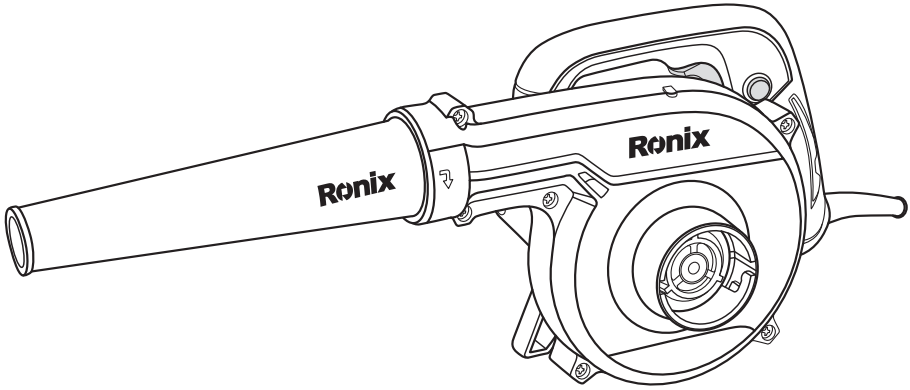


رونیکس®

آخرین ابزاری که می خرید!

بلوور برقی

۱۲۰۵



12
MONTHS
GUARANTY

FREE
DELIVERY

BANK
SPARE PARTS

CALL
CENTER
02161904

www.ronixtools.com

مشخصات فنی

مدل	۱۲۰۵
توان	۶۸۰ وات
ولتاژ	۲۲۰-۲۴۰ ولت
فرکانس	۵۰-۶۰ هرتز
سرعت در حالت آزاد	۱۶۰۰۰ دور بر دقیقه
حجم باد	۴/۱ متر مکعب بر دقیقه
وزن خالص	۱/۹۱ کیلوگرم
متعلقات	لوله دمنده - کیسه غبارگیر - ۱ جفت زغال

⚠️ توجه:

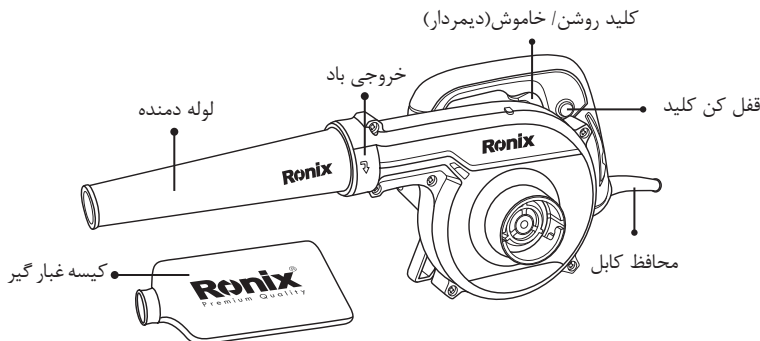
برای استفاده بهینه از دستگاه حتما قبل از استفاده از دستگاه، دفترچه راهنما را به دقت مطالعه کرده و آن را برای استفاده های بعدی نگهداری نمائید.

⚠️ هشدار!

در صورت نیاز به هرگونه تعمیر یا تعویض قطعات، حتما به مراکز خدمات پس از فروش رونیکس سرویس مراجعه نمائید.

⚠️ این علامت نشان دهنده خطر برق گرفتگی می باشد.

اجزا و قطعات دستگاه



دستورالعمل‌های کلی ابزار آلات برقی

⚠ هشدار!

- لطفاً کلیه مواردی که در ذیل قید شده است را با دقت مطالعه فرمایید و به کار برید، عدم پیروی از دستورالعمل‌های ذیل ممکن است منجر به ایجاد صدمات جبران ناپذیر فیزیکی یا ایجاد اختلال در کارکرد ابزار آلات برقی شوند.
- این دفترچه راهنما را بعد از مطالعه نگهداری نمائید.
- منظور از کلمه "ابزار برقی" در هشدارهای زیر کلیه ابزارهای برقی متصل به کابل یا ابزارهای شارژی دارای باتری می‌باشد.

به موارد ذیل توجه نمایید

■ ایمنی محل کار

- محل کار را تمیز و روشن نگهدارید. محیط‌های در هم ریخته و تاریک حادثه آفرین خواهند بود.
- هرگز از ابزار آلات برقی در مجاورت مواد اشتعال‌زا استفاده ننمائید. ابزار آلات برقی جرقه ایجاد می‌کنند که ممکن است موجب آتش‌سوزی گردد.
- ابزار آلات برقی را هنگام استفاده از دسترس کودکان و افراد غیرمتخصص دور نگهدارید. زیرا ممکن است باعث از دست دادن تمرکز و کنترل دستگاه شود.

■ ایمنی برقی

- دو شاخه دستگاه باید متناسب با پریز باشد. با این کار احتمال برق‌گرفتگی به شدت کاهش خواهد یافت.
- در هنگام استفاده از دستگاه به محل عبور لوله، کابل برق مربوط به رادیاتور، گرمخانه و یا یخچال و... توجه نمائید.
- ابزار آلات برقی را در معرض باران و یا رطوبت قرار ندهید. ورود آب به ابزار آلات برقی ممکن است موجب برق‌گرفتگی شود.
- هرگز از کابل دستگاه برای حمل آن استفاده ننمائید و یا برای قطع اتصال دستگاه از پریز، کابل را نکشید. همچنین کابل را از معرض حرارت، سطوح نوک تیز، قطعات دوار و روغن دور نگهدارید. کابل‌های آسیب دیده مستعد بروز برق‌گرفتگی هستند.
- هنگام استفاده از دستگاه در محیط‌های باز، از سیم رابط مناسب استفاده نمائید تا احتمال برق‌گرفتگی کاهش یابد.
- هنگام استفاده از دستگاه در محیط‌های مرطوب حتماً از کلید حفاظت جان (RCD) برای اتصال دستگاه به منبع تغذیه برق شهری استفاده نمائید. کلید حفاظت جان، مانند دستکش و کفش ایمنی به افزایش ایمنی فردی کمک می‌کند.

- هرگز ابزارهای دارای جریان متناوب را به منبع تغذیه برق با جریان غیرمتناوب (مستقیم) وصل ننمائید. این کار منجر به آسیب دیدگی دستگاه و آسیب های فردی خواهد شد. این دستگاه جهت استفاده با جریان برق متناوب AC است و اتصال آن به منبع تغذیه برق شهری بدون مشکل خواهد بود.

■ ایمنی فردی

- زمانی که خسته‌اید یا تحت تاثیر دارو قرار دارید و در مجموع زمانی که در سلامتی کامل به سر نمی‌برید، هرگز از ابزارآلات برقی استفاده ننمائید. چرا که لحظه‌ای درنگ و بی‌دقتی منجر به صدمات جبران‌ناپذیری خواهد شد.

- همواره از لوازم ایمنی مانند عینک ایمنی، ماسک هوا، کفش و کلاه ایمنی و محافظ گوش استفاده ننمائید تا صدمات فردی کاهش یابد.

- برای اجتناب از شروع به کار ناگهانی دستگاه، قبل از اتصال آن به منبع برق از قرار داشتن کلید در وضعیت خاموش اطمینان حاصل ننمائید. همچنین زمانی که آن را جا به جا می‌کنید، دو شاخه را از پریز جدا کرده و انگشتان را بر روی کلید قرار ندهید.

- حالت صحیح قرارگیری پاها و حفظ تعادل بدن حین کار از خارج شدن کنترل دستگاه جلوگیری می‌نماید. همواره در حین کار از لباس کار مناسب استفاده ننمائید. استفاده از لباس های غیر استاندارد و گشاد، جواهرات و داشتن موهای بلند امکان درگیر شدن آنها را با قسمت‌های متحرک ابزارآلات برقی افزایش داده و ممکن است خطرآفرین شود.

- در صورت استفاده از غبار جمع کن از اتصال صحیح و مناسب آن به دستگاه اطمینان حاصل ننمائید. استفاده از چنین لوازم جانبی، مضرات مربوط به غبارات را کاهش خواهد داد.

■ استفاده از دستگاه

- از اعمال بار اضافه به دستگاه جدا خودداری ننمائید. انتخاب درست ابزار برقی مناسب کارتان، باعث کاهش هزینه و زمان و حسن انجام کار برای شما خواهد شد. بنابراین همیشه برای انجام عملکرد مورد نظرتان از ابزار برقی مخصوص به آن کار استفاده ننمائید.

- در صورت معیوب بودن کلید دستگاه، هرگز از آن استفاده نکنید و به نزدیک ترین مراکز خدمات پس از فروش رونیکس سرویس برای تعمیر آن مراجعه ننمائید. هر دستگاهی که با کلید قابل کنترل نباشد، خطرآفرین است و باید تعمیر شود.

- قبل از هرگونه تنظیم یا تعویض لوازم جانبی دستگاه، همچنین زمانی که از دستگاه استفاده نمی‌کنید دو شاخه را از منبع برق جدا ننمائید. این کار از شروع به کار ناگهانی دستگاه جلوگیری خواهد کرد. - ابزارآلات برقی را از دسترس کودکان و افراد غیرمتخصص دور نگهدارید. ابزارآلات برقی در دسترس افراد آموزش ندیده، خطرآفرین خواهند بود.

- از ابزارآلات برقی به خوبی نگهداری ننمائید. هرگونه تنظیمات، گیرکردن قطعات دوار و یا هر وضعیت دیگری که ممکن است بر روی عملکرد دستگاه تاثیر بگذارد را بررسی ننمائید و در صورت آسیب دیدگی

قبل از استفاده، آن مورد را رفع نمائید. بیشتر حوادث از عدم نگهداری صحیح ابزارآلات برقی رخ می دهد.
- همواره از ابزار و لوازم جانبی مناسب این دستگاه استفاده نمائید. همچنین از این دستگاه تنها برای کارهایی که برای آن تهیه و طراحی شده است، استفاده نمائید.

■ تعمیرات و نگهداری

- برای هرگونه تعمیر و تعویض قطعات، تنها به مراکز خدمات پس از فروش رونیکس سرویس مراجعه نمائید.
- هنگام استفاده از دستگاه، دست ها باید تمیز و خشک و عاری از هرگونه روغن و گریس باشد.

■ دستورالعمل های استفاده از دمنده های برقی

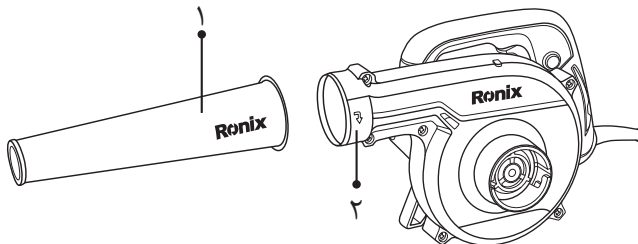
- این دستگاه به دلیل وزن سبک و سایز مناسبی که دارد باعث خستگی کاربر در استفاده های طولانی مدت نمی شود.
- همچنین این دستگاه دارای موتوری پر قدرت است که با باد پر فشاری که ایجاد می کند کارایی را دو برابر می کند.
- این دستگاه برای تمیز کردن و نظافت دستگاه ها و ابزارآلات صنایع مختلف استفاده می شود.

■ راه اندازی دستگاه

با فشار دادن کلید، دستگاه شروع به کار می کند و با رها کردن آن متوقف می شود. همچنین با فشار دادن دکمه قفل کن بعد از روشن کردن دستگاه در حالت روشن باقی می ماند و دستگاه به طور متناوب به کار خود ادامه می دهد تا وقتی که کلید را دوباره فشار دهید و متوقف شود.

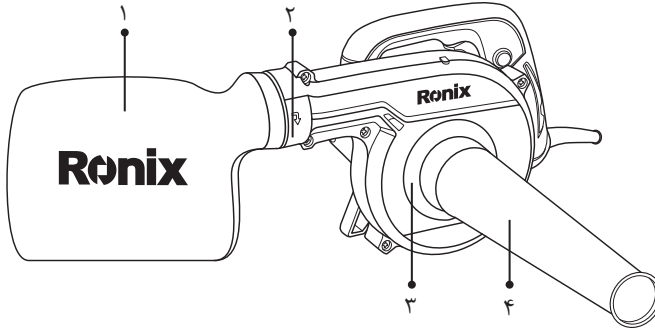
■ استفاده به صورت دمنده

زمانیکه از دستگاه بعنوان دمنده استفاده می شود نازل (۱) را در جهت عقربه های ساعت چرخانده و به خروجی باد (۲) دستگاه متصل نمایید.

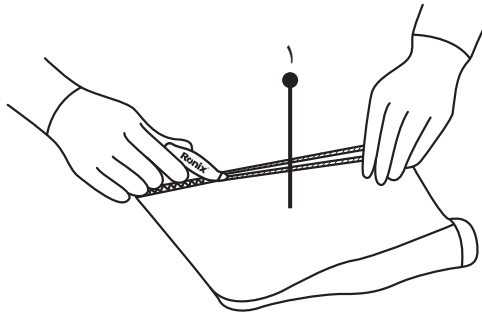


■ استفاده به عنوان مکنده

زمانی که از دستگاه بعنوان مکنده استفاده میشود نازل (۴) را به قسمت مکنده (۳) وصل نمایید و کیسه غبارگیر (۱) را در جهت عقربه های ساعت چرخانده و به خروجی باد (۲) دستگاه متصل نمایید.



هنگامی که کیسه غبارگیر پر شد آن را طبق تصویر ذیل باز کرده و تخلیه نمایید.



تعمیرات و نگهداری

■ روغن کاری

این دستگاه به روغن کاری نیاز ندارد.

■ نظافت

همواره منافذ هوا را پاکیزه نگهدارید و پوسته را مرتباً با دستمال نرم تمیز نمایید. این کار از بالا رفتن دمای موتور جلوگیری خواهد کرد. بهتر است نظافت دستگاه پس از هر بار استفاده انجام شود. توجه نمایید که منافذ هوا را از وجود هرگونه گردو غبار حفظ نمایید. برای این کار می توانید از

دستمال نرم با کمی آب و صابون نیز استفاده کنید.

عیب یابی

ایراد	دلیل احتمالی	راه حل
لرزش بالای دستگاه	شل شدن پیچ یا اتصالات دیگر دستگاه	تمامی پیچ و اتصالات را محکم نمایید.
موتور دستگاه روشن نمی‌شود	قطعی جریان برق	لطفا تجهیزات برقی و اتصالات را بررسی نمایید.
	داغ شدن بیش از حد موتور	دستگاه را به مدت ۲ دقیقه خاموش کنید تا موتور سرد شود.
	تمام شدن زغال‌ها	با نمایندگی‌های مجاز رونیکس سرویس تماس حاصل فرمایید.

⚠ هشدار!

هرگز از حلال‌هایی مانند نفت، الکل، آب و آمونیاک و... استفاده ننمایید. زیرا باعث از بین رفتن پوسته پلاستیکی و اجزای حساس دستگاه می‌گردد.

خدمات پس از فروش

⚠ توجه:

به همراه ابزار شما کارت گارانتی و کارت معرفی مراکز سرویس مجاز **رونیکس سرویس** در سراسر ایران ارائه می‌گردد. توجه داشته باشید که هیچ کدام از اجزای داخلی این ابزار احتیاج به تعمیرات اضافه یا دستکاری جهت بهینه نمودن عملکرد ندارند. بنابراین از هرگونه دستکاری یا ارائه به مراکز تعمیرات غیر مجاز اجتناب نمایید و در صورت بروز هرگونه ایراد، سریعا با نزدیک ترین مرکز سرویس مجاز تماس حاصل نمایید تا از خدمات سریع و دقیق **رونیکس سرویس** استفاده نمایید. برای اطلاع از مراکز سرویس و گارانتی مجاز رونیکس سرویس به وب سایت **www.ronixtools.com** مراجعه نمایید و یا با تلفن ۰۲۱-۶۴۹۷-۰۲۱ خدمات حمایتی **رونیکس سرویس** تماس حاصل نمایید.

رونیکس®

آخرین ابزاری که می‌خرید!