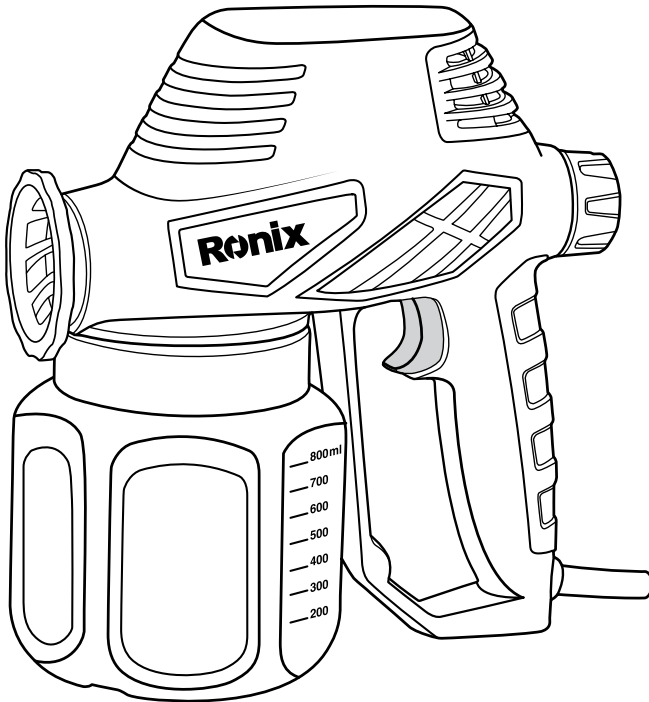


رونیکس®

آخرین ابزاری که می‌خرید!

بیستوله برقی

۱۳۱۳



12
MONTHS
GUARANTY

FREE
DELIVERY

BANK
SPARE PARTS

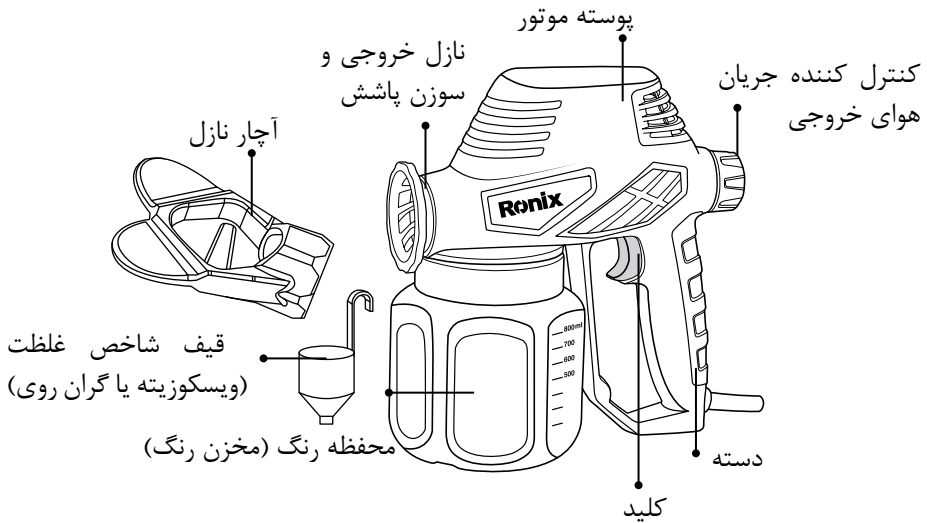
CALL
CENTER
02161904

www.ronixtools.com

مشخصات فنی

مدل	۱۳۱۳
توان	۱۳۰ وات
ولتاژ	۲۲۰ ولت
فرکانس	۵۰ هرتز
حداکثر جریان خروجی	۳۲۰ میلی لیتر بر دقیقه
حجم مخزن	۸۰۰ میلی لیتر
سایز نازل	۰.۸ میلی متر
وزن	۱.۶ کیلوگرم
متعلقات	قیف شاخص غلظت - دو عدد سوزن - نازل - آچار - سوزن رفع انسداد

لیست قطعات



⚠️ نکته:

دستورالعمل ایمنی و بکارگیری را قبل از استفاده از این ابزار بخوانید. این دستورالعمل را جهت مراجعات بعدی، در یک جای امن نگه دارید. موتور، قطعات جداشونده و لوازم جانبی را قبل از استفاده بررسی و از نظر واردن شدن هر گونه خسارت در اثر حمل و نقل، بازدید نمایید.

راهنمای علائم

علائم زیر در این دستورالعمل استفاده شده اند:

⚠️ نشان دهنده خطر صدمه جسمی، مرگ یا صدمه به دستگاه است که در نتیجه بی توجهی به دستورالعمل های اشاره شده در این راهنما، رخ خواهد داد.

⚡ نشان دهنده خطر برق گرفتگی و شوک الکتریکی

🧤 دستکش ایمنی بپوشید

🕶️ ماسک ضد غبار بپوشید. کارکردن با چوب، فلز و مواد دیگر که امکان ورود غبار به سیستم تنفس را دارد، برای سلامتی مضر می باشد. با مواد حاوی آزبست کار نکنید.

🕶️ از محافظ چشم و عینک ایمنی استفاده کنید.

دستورالعمل های کلی ابزارآلات برقی

⚠️ هشدار!

- لطفا کلیه مواردی که در ذیل قید شده است را با دقت مطالعه فرمائید و به کار برید، عدم پیروی از دستورالعمل های ذیل ممکن است منجر به ایجاد صدمات جبران ناپذیر فیزیکی یا ایجاد اختلال در کارکرد ابزارآلات برقی شوند.
- این دفترچه راهنما را بعد از مطالعه، نگهداری نمایید.

به موارد ذیل توجه نمائید

■ ایمنی محل کار

- محل کار را تمیز و روشن نگهدارید. محیط های در هم ریخته و تاریک حادثه آفرین خواهند بود.

- هرگز از ابزارآلات برقی در مجاورت مواد اشتعال زا استفاده ننمائید. ابزارآلات برقی جرقه ایجاد می کنند که ممکن است موجب آتش سوزی گردد.
- ابزارآلات برقی را هنگام استفاده از دسترس کودکان و افراد غیرمتخصص دور نگهدارید.

■ ایمنی برقی

- دو شاخه دستگاه باید متناسب با پریز باشد. با این کار احتمال برق گرفتگی به شدت کاهش خواهد یافت.
- در هنگام استفاده از دستگاه به محل عبور لوله، کابل برق مربوط به رادیاتور، گرمخانه و یا یخچال و... توجه ننمائید.
- ابزارآلات برقی را در معرض باران و یا رطوبت قرار ندهید. ورود آب به ابزارآلات برقی ممکن است موجب برق گرفتگی، سوختگی و خراب شدن دستگاه شود.
- هرگز از کابل دستگاه برای حمل آن استفاده ننمائید و یا برای قطع اتصال دستگاه از پریز، کابل را نکشید. همچنین کابل را از معرض حرارت، سطوح نوک تیز، قطعات دوار و... دور نگهدارید. کابل های آسیب دیده مستعد بروز برق گرفتگی هستند.
- هنگام استفاده از دستگاه در محیط های باز، از سیم رابط مناسب استفاده ننمائید تا احتمال برق گرفتگی کاهش یابد.
- هنگام استفاده از دستگاه در محیط های مرطوب حتما از کلید حفاظت جان (RCD) برای اتصال دستگاه به منبع تغذیه برق شهری استفاده ننمائید. کلید حفاظت جان، مانند دستکش و کفش ایمنی به افزایش ایمنی فردی کمک می کند.
- هرگز ابزارهای دارای جریان متناوب را به منبع تغذیه برق با جریان غیرمتناوب (مستقیم) وصل ننمائید. این کار منجر به آسیب دیدگی دستگاه و آسیب های فردی خواهد شد. این دستگاه جهت استفاده با جریان برق متناوب AC است و اتصال آن به منبع تغذیه برق شهری بدون مشکل خواهد بود.

■ ایمنی فردی

- زمانی که خسته اید یا تحت تاثیر دارو قرار دارید و در مجموع زمانی که در سلامتی کامل به سر نمی برید، هرگز از ابزارآلات برقی استفاده ننمائید. چرا که لحظه ای درنگ و بی دقتی منجر به صدمات جبران ناپذیری خواهد شد.
- همواره از لوازم ایمنی مانند عینک ایمنی، ماسک هوا، کفش و کلاه ایمنی و محافظ گوش استفاده ننمائید تا صدمات فردی کاهش یابد.
- برای اجتناب از شروع به کار ناگهانی دستگاه، قبل از اتصال آن به منبع برق از قرار داشتن کلید در وضعیت خاموش اطمینان حاصل ننمائید. همچنین زمانی که آن را جابه جا می کنید، دو شاخه را از پریز جدا کرده و انگشتان را بر روی کلید قرار ندهید.
- قبل از روشن کردن دستگاه از عدم اتصال هرگونه ابزار تنظیم مانند آچار به قطعات دوار اطمینان حاصل ننمائید چراکه می تواند منجر به صدمات جبران ناپذیری گردد.
- حالت صحیح قرارگیری پاها و حفظ تعادل بدن حین کار از خارج شدن کنترل دستگاه جلوگیری می نماید.

- همواره در حین کار از لباس کار مناسب استفاده نمائید. استفاده از لباس های غیر استاندارد و گشاد، جواهرات و داشتن موهای بلند امکان درگیر شدن آنها را با قسمت های متحرک ابزارآلات برقی افزایش داده و ممکن است خطرآفرین شود.
- در صورت استفاده ادوات جمع آوری غبار، از اتصال صحیح و مناسب آن به دستگاه اطمینان حاصل نمائید. استفاده از چنین لوازم جانبی، مضرات مربوط به غبارات را کاهش خواهد داد.

استفاده از دستگاه

- از اعمال بار اضافه به دستگاه جدا خودداری نمائید. انتخاب درست ابزار برقی مناسب کارتان، باعث کاهش هزینه و زمان و حسن انجام کار برای شما خواهد شد. بنابراین همیشه برای انجام عملکرد مورد نظرتان از ابزار برقی مخصوص به آن کار استفاده نمائید.
- در صورت معیوب بودن کلید دستگاه، هرگز از آن استفاده نکنید و به نزدیک ترین مراکز خدمات پس از فروش **رونیکس سرویس** برای تعمیر آن مراجعه نمائید. هر دستگاهی که با کلید قابل کنترل نباشد، خطرآفرین است و باید تعمیر شود.
- قبل از هرگونه تنظیم یا تعویض لوازم جانبی دستگاه، همچنین زمانی که از دستگاه استفاده نمی کنید دو شاخه را از منبع برق جدا نمائید. این کار از شروع به کار ناگهانی دستگاه جلوگیری خواهد کرد.
- ابزارآلات برقی را از دسترس کودکان و افراد غیر متخصص دور نگهدارید. ابزارآلات برقی در دسترس افرادی که مهارت کافی برای استفاده از ابزارآلات را ندارند، خطرآفرین خواهند بود.

- از ابزارآلات برقی به خوبی نگهداری نمائید. هرگونه تنظیمات، گیرکردن قطعات دوار و یا هر وضعیت دیگری که ممکن است بر روی عملکرد دستگاه تاثیر بگذارد را بررسی نمائید و در صورت آسیب دیدگی قبل از استفاده ، آن مورد را رفع نمائید. بیشتر حوادث از عدم نگهداری صحیح ابزارآلات برقی رخ می دهد.
- متعلقات سوراخکاری را تیز و تمیز نگهدارید. نگهداری مناسب از ابزارآلات برقی موجب کنترل آسان تر دستگاه می گردد و کمتر در قطعه کار گیر خواهد کرد.
- همواره از ابزار و لوازم جانبی مناسب این دستگاه استفاده نمائید. همچنین از این دستگاه تنها برای اموری که برای آن تهیه و طراحی شده است، استفاده نمائید.

تعمیرات و نگهداری

- برای هرگونه تعمیر و تعویض قطعات، تنها به مراکز خدمات پس از فروش **رونیکس سرویس** مراجعه نمائید.

- برای روغن کاری یا نگهداری دستگاه، مطابق دستورالعمل قید شده در دفترچه راهنما این دستگاه عمل نمائید. هنگام استفاده از دستگاه، دست ها باید تمیز و خشک و عاری از هرگونه روغن و گریس باشد.

دستور العمل استفاده از پیستوله های برقی

- فقط مواد پوششی مثل رنگ، لعاب و غیره را با نقطه اشتعال ۲۱ درجه سانتیگراد (۳۲ درجه سانتیگراد در استاندارد کشور انگلستان) و بالاتر بدون هشدار اضافی اسپری کنید. (از نظر کلاس بندی آلمانی، کلاس خطر مواد پوششی A۲ و A۳ هستند، به قوطی مواد رجوع شود).
- دستگاه نباید در کارگاه هایی که تحت قوانین حفاظت از انفجار هستند، استفاده شود.
- ترکیباتی را که احتمال آتش سوزی بالایی دارند را اسپری نکنید.
- پس از استفاده از پیستوله، دوشاخه آن را از برق بکشید.
- از پیستوله برای اسپری کردن مواد آتش زا استفاده نکنید.
- پیستوله ها را نباید با محلول های شستشوی آتش زا با نقطه اشتعال زیر ۲۱ درجه سانتیگراد تمیز نمایید.

⚠ هشدار!

به هشدارها و اطلاعات مندرج بر روی ظرف رنگ که توسط تولید کننده آن قید شده است، توجه کنید.

⚠ هشدار!

در هنگام اسپری کردن از ماسک تنفس و عینک ایمنی استفاده کنید.

⚠ اخطار!

- هیچ گاه پیستوله را به سمت خود یا دیگران و یا حیوانات نشانه نگیرید.
- در هنگام کار کردن با ابزار در محیط بسته، مطمئن شوید که محل کار دارای تهویه مناسب باشد.
- در هنگام کار در محیط های باز، مراقب جهت وزش باد باشید. باد می تواند مواد پوششی را در محدوده بیشتری پخش کند که می تواند برای سطح کار و اشیا و افرادی که در اطراف هستند، مضر باشد.
- به کودکان اجازه ندهید از دستگاه استفاده کنند.
- هیچ گاه به منظور تعمیرات الکتریکی، دستگاه آنرا باز نکنید.
- پیستوله را در حین کار بر روی زمین نگذارید.

⚠ نکته:

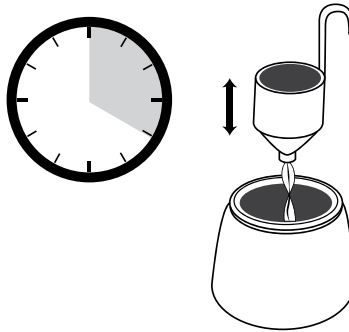
موارد ذیل ممکن است در رابطه با استفاده و ساختار این دستگاه، ایجاد شوند:

- ۱) اگر ماسک مناسب استفاده نشود، ممکن است به ریه برسد.
- ۲) اگر محافظ شنوایی مناسبی استفاده نشود، ممکن است بر روی شنوایی اثر بگذارد.
- ۳) لرزش بیش از حد که ناشی است از استفاده طولانی مدت از ابزار است، ممکن است به دست ها آسیب رساند.

دستور العمل استفاده

- از رنگ ها بدون رقیق سازی بر روی سطوح، استفاده نکنید، زیرا باعث گرفتگی نازل خواهد شد.
- برای رسیدن به بهترین نتیجه، پیش از استفاده از پیستوله، لازم است که سطح مدنظر برای اسپری شدن آماده کرده و رنگ را جهت رسیدن به بهترین درجه از چسبندگی، رقیق کنید.
- همیشه مطمئن شوید که سطحی که می خواهید اسپری کنید، عاری از هرگونه گرد و خاک و چربی باشد.
- مطمئن شوید که سطوحی را که نباید اسپری شوند با یک نوار، پوشانده اید تا رنگ به آن نرسد.
- رنگ یا مایعی که می خواهید اسپری شود باید کاملاً مخلوط و یکنواخت شده و عاری از هرگونه توده حل نشده یا ذره اضافی باشد.

■ رقیق سازی رنگ



- همیشه قبل از پر کردن محفظه با مواد قابل اسپری، آن را از دستگاه جدا کنید.
- دقت شود، اکثر رنگ ها برای کار با قلم مو ساخته شده اند و برای اینکه بتوان آنها را برای اسپری کردن حاضر کرد باید رقیق شوند. زمانی که می خواهید رنگ را برای اسپری کردن استفاده کنید، لطفاً به توضیحات سازنده آن دقت کنید.
- قیف رقیق سازی به شما کمک می کند تا غلظت مورد نیاز خود را تعیین کنید. به این صورت که زمان تخلیه رنگ در این فنجان، نمایانگر غلظت مناسب رنگ است.
- جدول ذیل، زمان های پیشنهادی برای تخلیه مواد مختلف را نشان می دهد:

نوع مواد	زمان مورد نیاز برای تخلیه
رنگ حلال آب (پایه آب)	۲۰ - ۲۵ ثانیه
رنگ پرایمر	۲۴ - ۲۸ ثانیه
رنگ لعاب	۲۰ - ۲۵ ثانیه
رنگ روغن	۱۸ - ۲۲ ثانیه
رنگ براق	۱۸ - ۲۲ ثانیه
رنگ آلومینیوم	۲۲ - ۲۵ ثانیه
آستر کشی زیر ماشین	۲۵ - ۳۵ ثانیه
بتونه چوب	۲۸ - ۳۵ ثانیه
آنتی سپتیک چوب، نیاز به رقیق سازی ندارد.	
لکه زدای چوب، نیاز به رقیق سازی ندارد.	

⚠ نکته مهم:

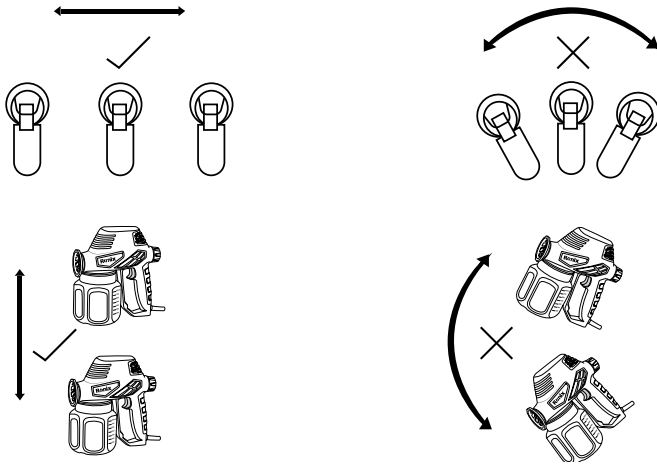
هیچگاه از تینر فوری برای رقیق سازی رنگ استفاده نکنید و تنها از تینر های روغنی یا معمولی استفاده نمایید.
استفاده از تینر فوری باعث آسیب شدید به قطعات می گردد.

■ اسپری کردن

ظرف رنگ را از رنگ رقیق شده و از صافی عبور داده شده، پر نمایید و ظرف را به پیستوله وصل کنید. پیستوله را به سمت سطح کار گرفته و کلید را فشار دهید تا رنگ اسپری شود. پیچ خروجی باد را تنظیم کنید تا به میزان دلخواه، رنگ اسپری شود.
در صورتی که پیچ خروجی باد را در جهت ساعتگرد بچرخانید، خروج رنگ با شدت کمتر و اگر در خلاف عقربه های ساعت بچرخانید، خروج رنگ با شدت بیشتری انجام خواهد شد.

■ تکنیک های پاشش

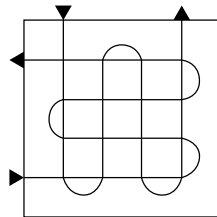
برای حصول بهترین نتیجه، همیشه پیستوله را هم سطح و موازی با سطح کار قرار دهید. نازل را به فاصله ۲۵ تا ۳۰ سانتی متری سطح کار تنظیم نموده و از گوشه ای به گوشه دیگر و یا از بالا به پایین اسپری کنید.
به صورت زاویه ای اسپری نکنید، زیرا باعث می شود رنگ بر روی سطح جاری شود (شُرّه کند).



هیچ گاه زمانی که با پیستوله کار می کنید، آنرا روشن یا خاموش نکنید. سرعت حرکت پیستوله بر سطح کار را کنترل کنید و این امر باید به صورت پیوسته حفظ شود. سرعت زیاد حرکت پیستوله، باعث ایجاد سطح نازکی از رنگ و سرعت کند آن باعث ایجاد سطح ضخیم رنگ می شود. پیستوله را به صورت لایه لایه حرکت دهید. ابتدا یک سطر را رنگ کنید و در ادامه روی سطوح پایین تر ادامه دهید.

نکته: 

در ضمن حتما قبل از شروع به کار، توضیحات سازنده رنگ را در مورد زمان خشک شدن رنگ بخوانید.



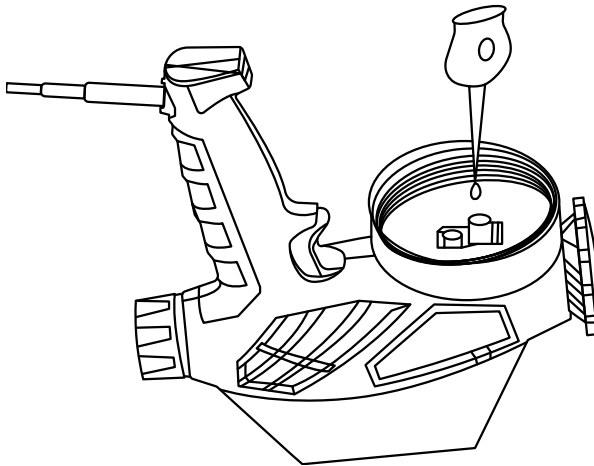
در هنگام اسپری کردن سطوح کوچک، پیچ کنترل خروجی را در حالت کم فشار قرار دهید. این کار از هدر رفتن رنگ جلوگیری می کند. از قطع و وصل سریع و نا به هنگام، در هنگام اسپری کردن خودداری کنید. این کار باعث مصرف بیش از حد رنگ خواهد شد. پیستوله را بیش از ۴۵ درجه نچرخانید.

نگهداری از دستگاه

در هنگام تمیز کردن پیستوله یا ظرف رنگ، بررسی کنید که دستگاه به شبکه برق وصل نباشد. بعد از هر بار استفاده، بسیار مهم است که پیستوله کاملاً تمیز شود. تمیز نکردن آن باعث گرفتگی و کار نکردن پیستوله برای نوبت بعدی کار خواهد شد.

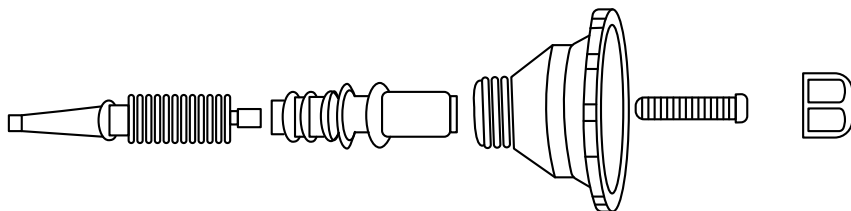
⚠ نکته:

- اقدامات زیر باید بعد از هر بار استفاده صورت پذیرد:
- ۱) هرگونه مواد اضافی (رنگ)، از ظرف خالی شود و ظرف به صورت کامل تخلیه شود.
 - ۲) با تینر معمولی، محفظه را کاملاً تمیز نمایید.
 - ۳) مقداری تینر در محفظه ریخته و با پیستوله اسپری نمایید تا تینر از نازل آن خارج شود و آن را تمیز کند.
 - ۴) لوله مجرای رنگ و فیلتر را با تینر کاملاً تمیز کنید.
 - ۵) توری و نازل را تمیز کرده و هرگونه ذره یا رنگ را پاکسازی کنید.
 - ۶) پیستوله را مانند تصویر ذیل، بر عکس کرده و چند قطره روغن داخل هر دو دهانه آن بریزید.



- برای انجام این امر، مراحل ذیل باید انجام شوند:
- ۱) دستگاه را از برق بکشید
 - ۲) محفظه رنگ، لوله و فیلتر را جدا کنید.
 - ۳) مجموعه پمپ را جدا کنید.
 - ۴) نازل، شیر، پیستون و فنر را از هم جدا کنید.

- ۵) با یک حلال مناسب سیلندر و تمام بخش ها را کاملا تمیز کنید.
 ۶) چند قطره روغن روغن کاری سبک را بر روی پیستون، فنر و سیلندر بریزید.
 ۷) پیستوله را دوباره سرهم کنید.
 تصویر زیر نحوه چیدمان اجزای سری پاشش (سوزن و متعلقات) را نشان می دهد.



بازیافت

قطعات الکترونیکی را بدون تفکیک در زباله شهری نیندازید. آنها را تفکیک کرده و به مراکز بازیافت تحویل دهید.

رفع ایراد

ایراد	دلیل بروز ایراد	رفع ایراد
- تعویض سوزن - تعویض لوله رنگ - تمیز سازی لوله - تمیز سازی نازل - تنظیم پیچ کنترل	- سوزن نازل فرسوده شده است - لوله رنگ درست کار نمی کند - لوله رنگ، گرفتگی دارد - گرفتگی در نازل - گرفتگی در فیلتر - پیچ کنترل نیاز به تنظیم دارد	موتور کار می کند ولی دستگاه رنگ نمی پاشد
- تنظیم نسبت حجمی - رنگ رقیق شود	- نسبت حجمی رنگ درست نیست - رنگ بیش از حد غلیظ است	پودر سازی رنگ در افشانه خوب انجام نمی شود
- پیستوله باید باز شده و با تینر تمیز شود (مراجعه به رونیکس سرویس) - خروجی را تنظیم کنید. - رنگ داخل مخزن کم شود - غلظت چک شود	- پیستوله تمیز یا روغنکاری نشده است - پیستون در داخل سیلندر گیر می کند - رنگ بیش از حد داخل محفظه است - غلظت کم	شدت پاشش رنگ بیش از حد است

صدای موتور بلندتر از حد نرمال است	- پیستوله تمیز یا روغنکاری نشده است - پیستون در داخل سیلندر گیر می کند	پیستوله باز شده و با تینر تمیز شود (مراجعه به رونیکس سرویس)
دستگاه بدون صدا و پاشش است	نبود برق	منبع تغذیه بررسی شود
صدای کارکرد خوب نیست	- پیچ تنظیم کنترل خروجی کم است - وجود روغن در ظرف باعث می شود، هوا وارد آن شود - رنگ در لوله گیر کرده یا راحت - جابجانی می شود.	- تنظیم پیچ کنترل - داخل مخزن رنگ بریزید - لوله و غلظت رنگ را چک کنید
پودر کردن رنگ بیش از حد است.	- حلال مناسب استفاده نشده است - پیستوله از سطح مورد نظر خیلی دور است - رنگ خیلی غلیظ است	- از حلال مناسب استفاده شود - پیستوله را نزدیکتر به قطعه کار نگه دارید - رنگ را رقیق کنید

خدمات پس از فروش

به همراه ابزار شما کارت گارانتی و کارت معرفی مراکز سرویس مجاز **رونیکس سرویس** در سراسر ایران ارائه می گردد.

توجه داشته باشید که هیچ کدام از اجزای داخلی این ابزار احتیاج به تعمیرات اضافه یا دستکاری جهت بهینه نمودن عملکرد ندارند. بنابراین از هرگونه دستکاری یا ارائه به مراکز تعمیرات غیر مجاز اجتناب نمایید و در صورت بروز هرگونه ایراد، سریعاً با نزدیک ترین مرکز سرویس مجاز تماس حاصل نمایید تا از خدمات سریع و دقیق **رونیکس سرویس** استفاده نمایید. برای اطلاع از مراکز سرویس و گارانتی مجاز **رونیکس سرویس** به وب سایت www.ronix.ir مراجعه نمایید و یا با تلفن ۰۲۱-۶۱۹۰۴ خدمات حمایتی **رونیکس سرویس** تماس حاصل نمائید.

رونیکس®

آخرین ابزاری که می‌خرید!