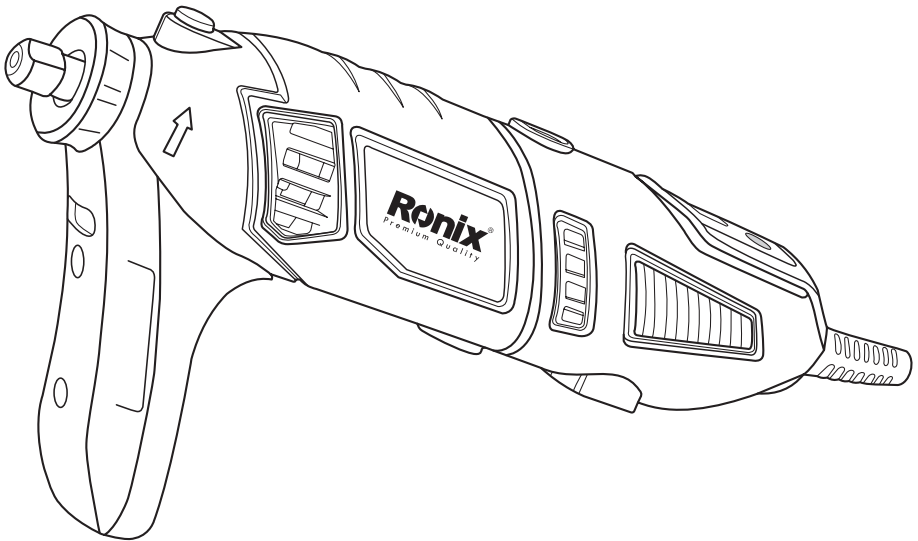


رونیکس®

آخرین ابزاری که می‌خرید!

فرز مینیاتوری

۳۴۰۱



12
MONTHS
GUARANTY

FREE
DELIVERY

BANK
SPARE PARTS

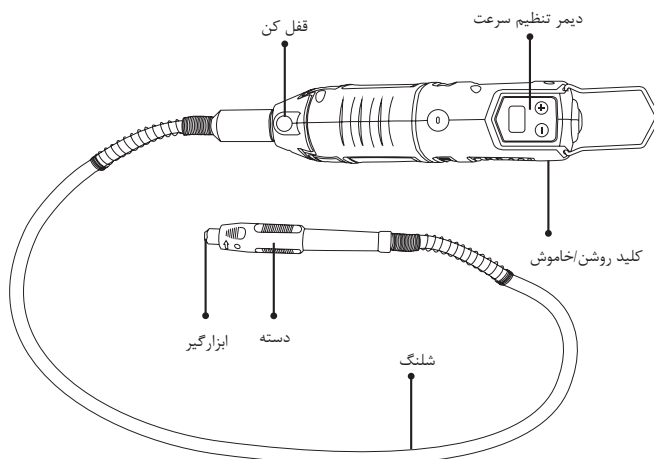
CALL
CENTER
021 61904

www.ronix.ir

مشخصات فنی

کد محصول	۱۰۴۳
توان	۱۷۰ وات
ولتاژ	۲۲۰-۲۴۰ ولت
فرکانس	۵۰-۶۰ هرتز
وزن	۰/۶۶ کیلوگرم
متعلقات	دسته جانبی طراحی شده توسط رونیکس، پایه آویز تلسکوپی، یک شلنگ انعطاف پذیر، پایه تنظیم عمق، گیره، متعلقات کاربردی برای انواع کاربری ها
سرعت در حالت آزاد	۳۵۰۰۰-۸۰۰۰ دور در دقیقه
نوع بسته بندی	کیف BMC مقاوم در برابر ضربه
سایز کولت	۳/۲ میلی متر
لرزش	۲/۵ میلی متر بر مجذور ثانیه
طول شلنگ	تقریباً ۱۰/۵ متر

اجزا و قطعات دستگاه



■ موارد استفاده

این دستگاه برای کارهای هنری طراحی شده است و برای فرزکاری، سنباده زدن، پولیش کاری و ... که نیاز به دقت و ظریف کاری بالا دارد از این دستگاه استفاده می شود.
این دستگاه مناسب مصارف صنعتی نمی باشد. هرگونه استفاده دیگر از این دستگاه مناسب کاربری آن نبوده و موجب آسیب دیدن دستگاه خواهد شد.

■ علائم استفاده شده در دفترچه راهنما

موارد ایمنی و اطلاعات ذکر شده در این دفترچه راهنما با علائم و نشانه های زیر مشخص شده است:



خطر!

خطراتی که منجر به صدمات فردی و جانی جبران ناپذیری خواهد شد.



هشدار!

خطراتی که ممکن است منجر به صدمات فردی و جانی جبران ناپذیری شود.



احتیاط!

خطراتی که ممکن است منجر به صدمات فردی شود.



توجه!

مواردی که ممکن است موجب آسیب زدن به دستگاه شود.



نکته:

موارد و اطلاعاتی که در درک بهتر عملکرد دستگاه و استفاده مناسب از آن کمک خواهد کرد.



این علامت نشان دهنده مواردی است که برای حفظ ایمنی فردی باید رعایت شود.

■ موارد ایمنی کلی

■ موارد ایمنی فردی

- برای استفاده درست و مناسب از دستگاه، حتما قبل از شروع به کار، دفترچه راهنما را به دقت مطالعه کرده و موارد ایمنی را به کار ببندید.
- همچنین برای فروش دستگاه نیز بهتر است که دفترچه راهنما را به دقت مطالعه نمایید.

■ دستورالعمل های ایمنی ابزارآلات برقی

⚠ هشدار!

لطفاً کلیه مواردی که در ذیل قید شده است را با دقت مطالعه فرمائید و به کار برید، عدم پیروی از دستورالعمل های ذیل ممکن است منجر به ایجاد صدمات جبران ناپذیر فیزیکی یا ایجاد اختلال در کارکرد ابزارآلات برقی شوند.

- دفترچه راهنما را پس از مطالعه برای استفاده های بعدی در محل امنی نگهداری کنید.
- منظور از کلمه " ابزار برقی " در هشدارهای زیر کلیه ابزارهای برقی متصل به کابل، یا ابزارهای شارژی دارای باتری می باشد.
- به موارد ایمنی ذیل توجه کنید:

■ ایمنی محل کار

- محل کار را تمیز و روشن نگهدارید. محیط های در هم ریخته و تاریک حادثه آفرین خواهند بود.
- هرگز از ابزارآلات برقی در مجاورت مواد اشتعال زا استفاده ننمائید. ابزارآلات برقی جرقه ایجاد می کنند که ممکن است موجب آتش سوزی گردد.
- ابزارآلات برقی را هنگام استفاده از دسترس کودکان و افراد غیرمتخصص دور نگهدارید زیرا ممکن است باعث از دست دادن تمرکز و کنترل دستگاه شود.

■ ایمنی برقی

- دو شاخه دستگاه باید متناسب با پریز باشد. هرگز از دوشاخه هایی که دارای سیم اتصال به زمین نیستند استفاده نکنید. با این کار احتمال برق گرفتگی به شدت کاهش خواهد یافت.
- در هنگام استفاده از دستگاه به محل عبور لوله، کابل برق مربوط به رادیاتور، گرمخانه و یا یخچال و ... توجه نمائید.
- ابزارآلات برقی را در معرض باران و یا رطوبت قرار ندهید. ورود آب به ابزارآلات برقی ممکن است موجب برق گرفتگی شود.
- هرگز از کابل دستگاه برای حمل آن استفاده نکنید و یا برای قطع اتصال دستگاه از پریز، کابل را نکشید. همچنین کابل را از معرض حرارت، سطوح نوک تیز، قطعات دوار و روغن دور نگهدارید. کابل های آسیب دیده مستعد بروز برق گرفتگی هستند.
- هنگام استفاده از دستگاه در محیط های باز از سیم رابط مناسب استفاده نمائید تا احتمال برق گرفتگی کاهش یابد.
- هنگام استفاده از دستگاه در محیط های مرطوب حتماً از محافظ کابل برای اتصال دستگاه به منبع تغذیه برق شهری استفاده کنید. استفاده از محافظ کابل موجب کاهش برق گرفتگی می شود.

■ ایمنی فردی

- زمانی که خسته اید یا تحت تاثیر دارو قرار دارید و در مجموع زمانی که در سلامتی کامل به سر نمی برید، هرگز از ابزارآلات برقی استفاده ننمائید. چرا که لحظه ای درنگ و بی دقتی منجر به صدمات جبران ناپذیری خواهد شد.
- همواره از لوازم ایمنی مانند عینک ایمنی، ماسک هوا، کفش و کلاه ایمنی و محافظ گوش استفاده کنید تا صدمات فردی کاهش یابد.
- برای اجتناب از شروع به کار ناگهانی دستگاه، قبل از اتصال آن به منبع برق از قرار داشتن کلید در وضعیت خاموش اطمینان حاصل نمائید. همچنین زمانی که آن را جابه جا می کنید، دو شاخه را از پریز جدا کرده و انگشتان را بر روی کلید قرار ندهید.
- قبل از روشن کردن دستگاه از عدم اتصال هرگونه ابزار تنظیم مانند آچار به قطعات دوار اطمینان حاصل کنید چراکه می تواند منجر به صدمات جبران ناپذیری گردد.
- حالت صحیح قرارگیری پاها و حفظ تعادل بدن حین کار از خارج شدن کنترل دستگاه جلوگیری می نماید.
- همواره در حین کار از لباس کار مناسب استفاده نمائید. استفاده از لباس های غیر استاندارد و گشاد، جواهرات و داشتن موهای بلند امکان درگیر شدن آنها را با قسمت های متحرک ابزارآلات برقی افزایش داده و ممکن است خطرآفرین شود.
- در صورت استفاده از غبار جمع کن از اتصال صحیح و مناسب آن به دستگاه اطمینان حاصل کنید. استفاده از چنین لوازم جانبی، خطرات مربوط به غبارات را کاهش خواهد داد.

■ استفاده از دستگاه

- از اعمال بار اضافه به دستگاه جدا خودداری نمائید. انتخاب درست ابزار برقی مناسب کارتان، باعث کاهش هزینه و زمان و حسن انجام کار برای شما خواهد شد. بنابراین همیشه برای انجام عملکرد مورد نظرتان از ابزار برقی مخصوص به آن کار استفاده کنید.
- در صورت معیوب بودن کلید دستگاه، هرگز از آن استفاده نکنید و به نزدیک ترین مرکز خدمات پس از فروش رونیکس پلاس برای تعمیر آن مراجعه کنید. هر دستگاهی که با کلید قابل کنترل نباشد خطرآفرین است و باید تعمیر شود.
- قبل از هرگونه تنظیم یا تعویض لوازم جانبی دستگاه، همچنین زمانی که از دستگاه استفاده نمی کنید دو شاخه را از منبع برق جدا نمائید. این کار از شروع به کار ناگهانی دستگاه جلوگیری خواهد کرد.
- ابزارآلات برقی را از دسترس کودکان و افراد غیرمتخصص دور نگهدارید. ابزارآلات برقی در دسترس افراد آموزش ندیده، خطرآفرین خواهند بود.
- از ابزارآلات برقی به خوبی نگهداری کنید. هرگونه تنظیمات، گیرکردن قطعات دوار و یا هر وضعیت دیگری که ممکن است بر روی عملکرد دستگاه تاثیر بگذارد را بررسی کنید و در صورت

آسیب دیدگی قبل از استفاده ، آن مورد را رفع نمائید. بیشتر حوادث از عدم نگهداری صحیح ابزارآلات برقی رخ می دهد.

- ابزارآلات برقی را تیز و تمیز نگهدارید. نگهداری مناسب از ابزارآلات برقی موجب کنترل آسان تر دستگاه می گردد و کمتر در قطعه کار گیر خواهد کرد.

- همواره از ابزار و لوازم جانبی مناسب این دستگاه استفاده کنید. همچنین از این دستگاه تنها برای کارهایی که برای آن تهیه و طراحی شده است استفاده نمائید.

■ دستورالعمل های ایمنی مربوط به فرزکاری، سنباده زدن، برشکاری، پولیش و ...

- این دستگاه به عنوان ابزار فرزکاری، سنباده زدن، برشکاری، پولیش و ... قابل استفاده است. کلیه موارد ایمنی مورد نیاز در این دفترچه قید شده است که عدم پیروی از موارد قید شده ممکن است منجر به برق گرفتگی و یا صدمات جانی جبران ناپذیری شود.

- تنها از ابزارهای جانبی مناسب مشخصات فنی دستگاه استفاده نمائید.

- سرعت در حالت آزاد لوازم جانبی مورد استفاده نباید بیشتر از حداکثر سرعت در حالت آزاد مجاز قید شده بر روی لیبل مشخصات دستگاه باشد.

- قطر خارجی و ضخامت لوازم جانبی مورد استفاده باید متناسب با ابعاد دستگاه باشد. عدم رعایت این موضوع موجب لرزش و تکان های شدید و در نتیجه از دست دادن کنترل دستگاه خواهد شد.

- شفت صفحات برش، فلنج و ... باید متناسب شفت دستگاه باشند.

- هرگز از ابزارآلات و لوازم جانبی معیوب استفاده نکنید. قبل از هر بار استفاده بررسی نمائید که صفحه پولیش و دندانه های صفحه برش، سیم های فرچه سیمی و ... خراب و آسیب دیده نباشند.

در صورت افتادن دستگاه و یا ابزارآلات جانبی آن بررسی کنید که آسیب ندیده باشند. همچنین پس از بررسی دستگاه و نصب ابزار، قبل از روشن کردن آن فاصله جانبی خود و یا اطرافیان را از دستگاه حفظ نمائید سپس دستگاه را روشن کنید تا حداقل یک دقیقه با بالاترین سرعت در حالت آزاد بدون اعمال بار کار نماید. ابزارآلات معیوب و آسیب دیده معمولاً طی این زمان مشخص خواهند شد.

- با توجه به نوع کار از لوازم ایمنی مناسب مانند ماسک، پیش بند، محافظ گوش، کلاه، کفش، دستکش و عینک ایمنی استفاده کنید. استفاده از عینک چشم ها را از پرتاب براده های ریز حفظ می کند. ماسک موجب تنفس مناسب و فیلتر غبارآلود خواهد شد. محافظ گوش از آسیب دیدن گوش در مجاورت صداهای ناهنجار جلوگیری خواهد کرد.

- فاصله جانبی خود و دیگران را از قطعه کار حفظ نمائید. افراد دیگری نیز که در محل حضور دارند باید از محافظ گوش استفاده نمایند. همچنین براده ها و تراشه های ایجاد شده در حین کار ممکن است به اطراف پرتاب شوند.

- حتما هنگام استفاده از دستگاه آن را از قسمت دارای روکش در دست بگیرید زیرا ممکن است در حین کار با فلز و یا سیم های توکار و یا کابل دستگاه برخورد نماید و موجب برق گرفتگی شود.

- کابل دستگاه را از قطعات دوار دور نگهدارید زیرا در صورت گیر کردن کابل ممکن است دست و یا بازوی کاربر هم به داخل قطعات دوار کشیده شود.
- هرگز قبل از توقف کامل موتور دستگاه را بر روی میز کار قرار ندهید زیرا ممکن است که قطعات دوار با سطح و یا جسم دیگری درگیر شده و دستگاه از کنترل خارج شود.
- منافذ تهویه هوای دستگاه را مرتباً تمیز کنید. زیرا فن های موتور غبارات را به داخل پوسته می کشد و تجمع مقدار زیادی غبارات فلز ممکن است موجب برق گرفتگی شود.
- هرگز دستگاه را در مجاورت مواد اشتعال زا استفاده نکنید زیرا جرقه های حاصل از کار موجب آتش سوزی می شود.
- از لوازم جانبی که نیاز به خنک کننده دارند استفاده ننمائید. زیرا تماس دستگاه با آب و یا مایعات خنک کننده دیگر ممکن است موجب برق گرفتگی شود.

■ ضربه زدن دستگاه و عکس العمل مناسب

ضربه زدن یک عکس العمل ناگهانی است که در اثر قفل کردن و یا گیر کردن ابزار هایی مانند صفحه سنبله ، فرچه سیمی و ... ایجاد می شود. گیر کردن دستگاه باعث می شود که ابزار دستگاه به طور ناگهانی متوقف شود و دستگاه از کنترل خارج شود و در خلاف جهت حرکت پرتاب شود. به طور مثال، اگر سنگ فرزکاری در قطعه کار قفل شود و یا گیر کند، لبه آن در قطعه کار به شدت فرو می رود و در اثر ضربه می شکند و یا ممکن است که سنگ فرزکاری در اثر ضربه، خلاف جهت حرکت دستگاه و به سمت کاربر پرتاب شود که این مورد نیز می تواند موجب شکسته شدن سنگ شود.

ضربه زدن دستگاه نتیجه استفاده نادرست و اشتباه از ابزار است که با رعایت موارد زیر قابل اجتناب خواهد بود:

- دستگاه را محکم با هر دو دست بگیرید و بدن و دستهایتان به شکلی قرار گیرند که هرگونه ضربه ای را بتوانید کنترل کنید. همچنین در صورت مجهز بودن دستگاه به دسته جانبی حتماً از آن برای کنترل بهتر دستگاه در برابر ضربه زدن و عکس العمل های گشتاوری در سرعت بالا استفاده کنید.
- هرگز دستانتان را نزدیک قطعات دوار نگیرید زیرا در صورت ضربه زدن دستگاه ممکن است دستانتان به ابزار گیر کند.
- بدنتان را دور از ابزار قرار دهید که در صورت ضربه زدن و پرتاب شدن آن به بدنتان گیر نکند. ضربه زدن دستگاه موجب پرتاب شدن دستگاه و ابزار آن در جهت مخالف خواهد شد.
- مراقب باشید که دستگاه در گوشه ها و لبه های تیز به قطعه کار گیر نکند و موجب ضربه زدن دستگاه و از دست دادن کنترل آن نشود.
- از زنجیر و یا اهره های دندانهای استفاده ننمائید. این ابزار معمولاً موجب ضربه زدن و از دست دادن کنترل دستگاه می شوند.

■ موارد ایمنی مربوط به فرز و برش کاری

- تنها از سنگ های مناسب این دستگاه و متناسب با گارد محافظ آن استفاده کنید. در غیر اینصورت کارایی مناسب حاصل نمی شود و ایمن نیز نخواهد بود.
- از ابزار فرز کاری تنها به منظور فرز کردن استفاده کنید. به طور مثال، هرگز سعی نکنید که با استفاده از سطح جانبی سنگ فرز کاری را انجام دهید. اعمال بار اضافی به دستگاه موجب شکستن سنگ خواهد شد.
- همواره از فلنج های سالم و مناسب سایز سنگ برای ثابت کردن آن استفاده کنید که با این کار احتمال شکستن سنگ کاهش خواهد یافت. توجه نمائید که فلنج های سنگ برش با فلنج سنگ های دیگر متفاوت خواهد بود.
- هرگز از سنگ های این دستگاه برای دستگاههای بزرگتر استفاده نکنید، زیرا سنگ های مناسب دستگاههای بزرگتر بر خلاف دستگاههای کوچک دارای سرعت در حالت آزاد پائین تر هستند که ممکن است موجب شکسته شدن یا پرتاب سنگ شود.

■ چند نکته ایمنی دیگر در مورد برش کاری

- از اعمال بار اضافی به سنگ و ایجاد برش های عمیق اجتناب نمائید. اعمال بار اضافه به سنگ موجب افزایش فشار و احتمال کج شدن و یا قفل شدن سنگ می شود که خطر شکستن سنگ یا ضربه زدن دستگاه افزایش خواهد یافت.
- مراقب فضای پشت و روبروی قطعات دوار باشید. مثلا اگر دستگاه را به گونه ای نگهدارید که به سمت مقابل شما بچرخد، در صورت ضربه زدن، دستگاه و سنگ به سمت شما پرتاب خواهد شد.
- اگر سنگ در قطعه کار گیر کرد و یا نیاز به توقف کار بود، دستگاه را خاموش کرده و آن را محکم نگهدارید تا سنگ از حرکت باز ایستد. هرگز سعی نکنید که سنگ در حال حرکت را از قطعه کار بیرون بکشید زیرا باعث ضربه زدن دستگاه می شود. با عملکرد مناسب می توان از گیر کردن دستگاه جلوگیری کرد.
- هرگز دستگاه را زمانی که در قطعه کار گیر کرده مجددا روشن نکنید. همچنین هرگز قبل از اینکه سنگ به حداکثر سرعت در حالت آزاد خود برسد، سنگ را به قطعه کار نزدیک نکنید. عدم رعایت این موارد موجب شکستن و یا گیر کردن سنگ در قطعه کار یا ضربه زدن دستگاه می شود.
- قطعه کارهای بزرگ را با استفاده از نگهدارنده، محکم کنید تا خطر ضربه زدن به خاطر پرتاب دیسک کاهش یابد. قطعه کارهای بزرگ باید در هر دو طرف و نزدیک خط برش و نزدیک لبه ها محکم شوند.
- هنگام ایجاد حفره در دیوار و یا فضاهایی که دید کافی وجود ندارد، مراقب برخورد ابزار دستگاه با لوله های گاز یا آب و یا کابل برق باشید که موجب ضربه زدن دستگاه می شود.

■ نکات ایمنی در مورد صفحه سنباده کاری

- از صفحه سنباده های بزرگتر از سایز مناسب دستگاه استفاده ننمائید. صفحه سنباده هایی که برآمدگی داشته باشند، موجب جراحت، گیرکردن، پاره شدن صفحه و یا ضربه زدن دستگاه می شوند.

■ نکات ایمنی در مورد پولیش کاری

- مراقب باشید که صفحه پولیش محکم بسته شده باشد و همچنین کابل دستگاه را جمع کرده و به شکل مناسبی فیکس کنید. کابل آزاد و رها ممکن است موجب گیر کردن انگشت ها در قطعه کار شود.

■ نکات ایمنی در مورد فرچه سیمی

- سیم های فرچه سیمی بعد از مدتی استفاده عملکرد و ظاهر طبیعی خود را از دست می دهند. اعمال بار اضافه به آن باعث می شود که این اتفاق زودتر بیفتد. همچنین اعمال بار اضافه ممکن است منجر به پرتاب شدن سیم های آن به سمت پوست و یا بدن شود.
- در صورت استفاده از گارد محافظ اطمینان حاصل کنید که سیم های فرچه سیمی با گارد تماس حاصل نمی کند زیرا قطر سنگ و فرچه سیمی هنگام حرکت در اثر نیروی گریز از مرکز کمی زیادتر می شود.

■ چند نکته ایمنی

- قبل از شروع به کار، با استفاده از ابزار مناسب از عدم وجود خطوط لوله و یا کابل های توکار اطمینان حاصل نمائید. تماس با لوله های گاز منجر به انفجار و تماس با کابل برق موجب برق گرفتگی خواهد شد.
- برای اجتناب از شروع به کار ناگهانی دستگاه در صورت خاموش شدن ناگهانی دستگاه (مثلا رفتن برق و ...) حتما کلید دستگاه را در حالت خاموش قرار دهید.
- قطعه کار را با استفاده از گیره به میز کار متصل کنید تا در اثر ضربه زدن دستگاه، قطعه کار پرتاب نشود.
- محل کار را همواره تمیز نگهدارید. محیط های کثیف و در هم ریخته مستعد ایجاد حادثه خواهد بود. غبار فلزات سبک مانند آلومینیوم به راحتی منفجر می شود.
- قبل از شروع به کار از جنس سطح کار اطمینان حاصل نمائید و از غبارات و گازهایی که حین کار تولید می شود اطمینان حاصل کنید. در صورت وجود هرگونه شک و شبه ای، هرگز غبارات حاصله را استنشام نکنید.
هنگام سنباده زدن سطوح (انواع فلزات، مواد معدنی، چوب و روکش رنگ) غبارات سمی ایجاد می شود که تنفس آنها باعث اختلالات آلرژیک و بیماری های مزمن خواهد شد. هرگز این غبارات را

- استشمام نکرده و از تماس با آنها به شدت اجتناب نمائید. همچنین از قطعه کارهایی که دارای آزبست هستند استفاده نکنید.
- هرگز دستگاه دارای کابل معیوب را به برق وصل ننمائید. همچنین هنگام کشیدن کابل معیوب از برق مراقب باشید و قسمت های رسانا را لمس نکنید. کابل های معیوب ممکن است موجب برق گرفتگی شود.
 - ابزارآلات برقی را تیز و تمیز نگهدارید. ابزارآلات تیز کم تر در قطعه کار گیر می کنند و کنترل آنها آسان تر است.
 - از داغ شدن بیش از حد دستگاه و قطعه کار جلوگیری کنید. دمای بالا ممکن است موجب آسیب دیدن ابزار و قطعه کار گردد.
 - دمای ابزار دستگاه و قطعه کار بعد از استفاده بالا خواهد رفت به همین دلیل بلافاصله بعد از اتمام کار آنها را لمس ننمائید که موجب سوختگی خواهد شد.
 - هرگز ابزار دستگاه را که داغ شده است با مواد اشتعال زا تمیز نکنید که احتمال انفجار و آتش سوزی وجود خواهد داشت.
 - همواره دستها باید خشک و عاری از گریس باشد، دستهای آغشته به گریس به خاطر عدم توان کنترل مناسب دستگاه حادثه آفرین خواهد بود.
 - همواره نکات ایمنی مربوط به سلامت و محیط کار را رعایت کنید و هرگز قبل از مطالعه کامل دفترچه راهنما از دستگاه استفاده نکنید.
 - به خاطر داشته باشید که قطعات دوار، پشت منافذ تهویه هوا قرار دارند.
 - اطلاعات درج شده بر روی دستگاه که پس از کمی استفاده دیگر قابل خواندن نیستند باید جایگزین شوند.

 حتما قبل از استفاده از دستگاه دفترچه راهنما را به دقت مطالعه نمائید.

■ خطرات ناشی از لرزش

⚠ هشدار!

لرزش دستگاه ممکن است به خاطر جریان خون یا استرس کاربر ایجاد شود. در این صورت فوراً کار را متوقف کرده و به پزشک مراجعه نمائید. (بی حس شدن اعضای بدن، لمس شدن قسمت هایی از بدن، خارش، درد و تغییر رنگ پوست از نشانه های استرس است.)
سطح لرزش مجاز این دستگاه نشان دهنده میزان لرزش طبیعی دستگاه است و به موارد ذیل بستگی دارد:

- استفاده ناصحیح از دستگاه
- نصب نادرست ابزار
- جنس قطعه کار نامناسب است.

■ که با رعایت موارد زیر می توان این لرزش را کاهش داد


- دستگاه را مطابق موارد ذکر شده در دفترچه راهنما استفاده و نگهداری نمائید.
- در دماهای خیلی پائین از دستگاه استفاده ننمائید.
- زمانی که هوا سرد است اطمینان حاصل نمائید که بدن و دستان شما گرم است.
- دستها را هرچند وقت یکبار تکان دهید تا بی حس نشوند.


■ همچنین به خطرهای بالقوه زیر نیز توجه نمائید

- حتی با وجود رعایت تمام نکات ایمنی و استفاده از دستگاه مطابق دستورالعمل های این دفترچه راهنما، باز ممکن است که خطرهای زیر مشکل ساز شوند:
- گرفتن دستگاه از جایی که دارای عایق نیست.
- لمس ابزار دستگاه هنگام استفاده یا بلافاصله بعد از استفاده
- ضربه زدن دستگاه یا قطعه کار

■ نکات ایمنی فردی

از عینک ایمنی استفاده نمائید. 

هنگام کار با قطعه کارهایی که غبار ایجاد می کنند از ماسک هوا استفاده نمائید. 

موهای بلند را با کش یا تور مو ببندید. 

از دستکش استفاده نمائید. 

■ موارد موجود در بسته بندی

- دفترچه راهنما
- پایه نگهدارنده
- پین قفل کن شلنگ
- فرز مینیاتوری
- دسته جانبی
- انواع سنگ فرز و سنباده
- کیف BMC
- عمق سنج
- صفحات پولیش و برش

- شلنگ
- کولت در دو سایز
- سرپیچ گوشتی
- آچار
- کوپلینگ
- مته فرز و سنباده

⚠ نکته:

در صورت کسر بودن هر کدام از وسایل موجود در بسته بندی ، به فروشنده مربوطه مراجعه نمائید.

استفاده صحیح از دستگاه



قبل از روشن کردن دستگاه موارد ذیل را بررسی نمائید که دستگاه از نظر عملکردی در وضعیت مناسبی باشد:

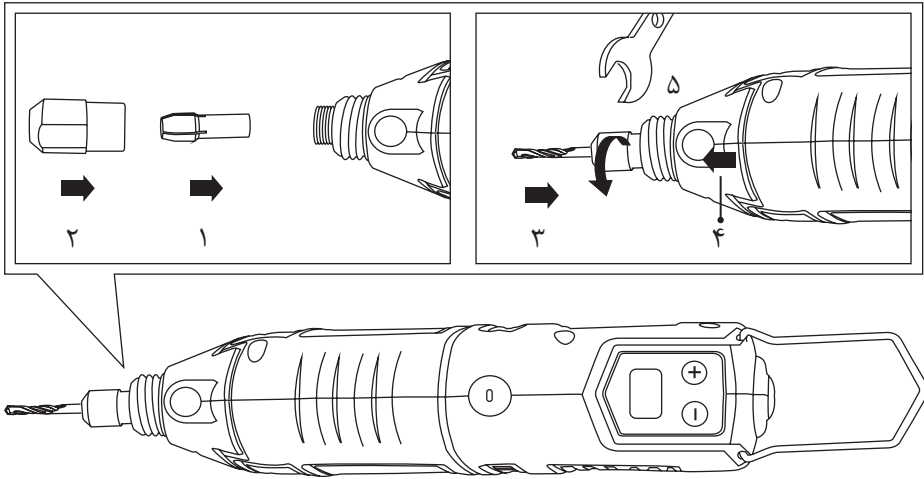
- بررسی نمائید که کلیه اجزا و قطعات دستگاه سالم باشند.
- کلیه اجزا و قطعات به درستی نصب شده باشند.

■ نصب ابزار

⚠ هشدار!

تنها از ابزارهای مناسب دستگاه استفاده نمائید! هرگز از ابزارهای معیوب استفاده ننمائید و قبل از نصب ابزار بررسی نمائید که شکسته یا خراب نباشند. تنها از ابزارهای مناسب قطعه کار مورد نظر استفاده نمائید و بررسی نمائید که ابزار مورد استفاده دارای سرعت در حالت آزاد بیشتری نسبت به دستگاه نباشد.

- ۱) همواره از سایز کولت مناسب ابزار استفاده نمائید.
- ۲) مهره کوپلینگ را در جای خود ببیچانید.
- ۳) ابزار مورد نیازتان را در کولت سه نظام قرار دهید.
- ۴) دکمه قفل کن را بزنید.

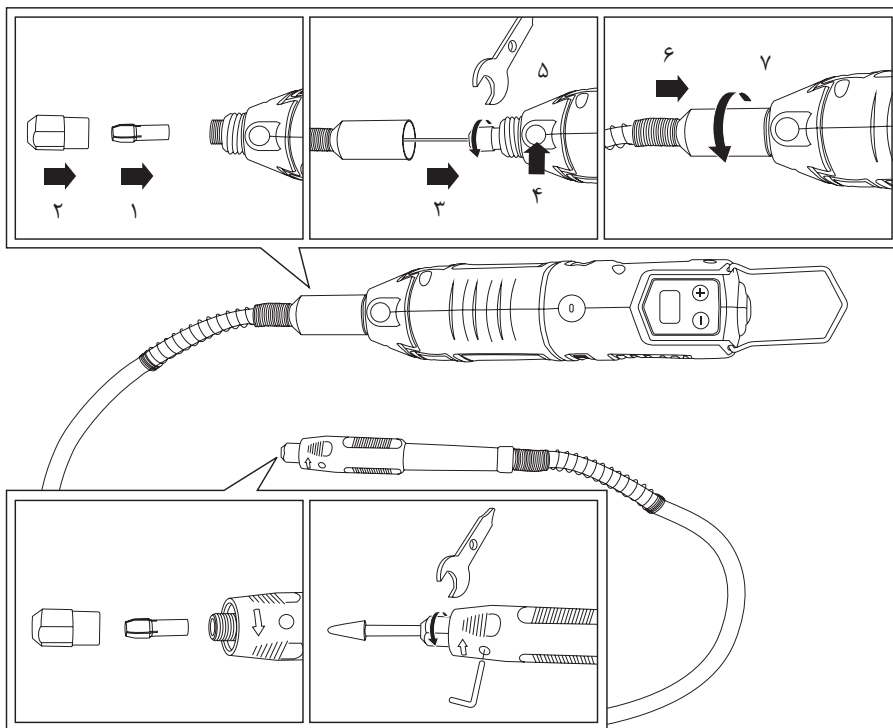


۵) مهره کوپلینگ را با استفاده از آچار محکم نمائید.

■ استفاده از شلنگ

⚠ توجه:

- هرگز شلنگ دستگاه را خمیده، تا و ... نکنید.
- ۱) کولت ۲ میلیمتر را داخل ابزارگیر قرار دهید.
- ۲) مهره کوپلینگ را ببیچانید تا محکم شود.
- ۳) شفت شلنگ را داخل کولت سه نظام قرار دهید.
- ۴) دکمه قفل کن را بزنید.
- ۵) مهره کوپلینگ را با آچار محکم نمائید.
- ۶) مهره کوپلینگ را بر روی شلنگ قرار دهید.
- ۷) مهره کوپلینگ را محکم نمائید.



■ نصب ابزار

- ۱) کولت مناسب را داخل ابزار گیر قرار دهید.
- ۲) مهره کوپلینگ را بپیچانید.
- ۳) ابزار مورد نیاز را داخل کولت قرار دهید.
- ۴) شلنگ را با پین قفل کن تنظیم نمایید.
- ۵) مهره کوپلینگ را با آچار محکم کرده و پین قفل کن را در بیاورید.

■ نصب دسته جانبی

- دسته جانبی (۷) را به پوسته وصل نمایید.
- مهره کوپلینگ (۸) را سفت نمایید.



■ روشن و خاموش کردن دستگاه

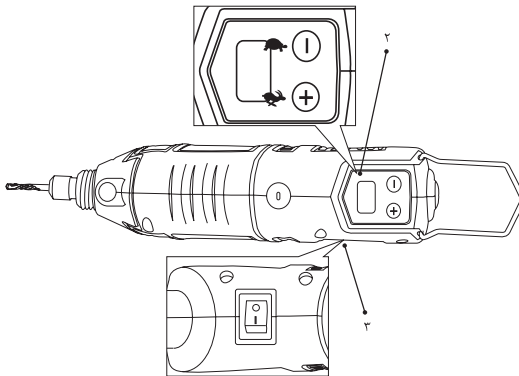
⚠ توجه!

در صورت داغ کردن موتور به خاطر اعمال بار اضافی و یا دور موتور پائین، دور موتور را افزایش دهید تا موتور خنک شود.

(۱) روشن کردن: برای روشن کردن دستگاه کافی است که کلید روشن و خاموش (۳) را در وضعیت (I) قرار دهید.

خاموش کردن: برای خاموش کردن دستگاه کافی است که کلید روشن و خاموش (۳) را در وضعیت (O) قرار دهید.

(۲) دیمر تنظیم دور: دیمر تنظیم دور را (۲) در دور مورد نظر تنظیم نمایید.



■ چند نکته در مورد استفاده از دستگاه

⚠ هشدار!

قطعه کار و ابزار را خمیده نکنید. پرتاب قطعات شکسته ممکن است موجب آسیب های فردی شود.

⚠️ توجه:

شلنگ را نیپچانید و یا خیلی محکم نگیرید.

⚠️ نکته:

- اعمال فشار زیاد به دستگاه باعث حصول نتیجه بهتر یا سرعت بیشتر نخواهد شد و تنها موجب خراب شدن و فرسودگی زود هنگام دستگاه خواهد شد.
- همواره قطعه کار را محکم بگیرید یا با گیره به میز وصل نمایید.
- قطعه کار یا ابزار را کج نکنید.
- هنگام تراش یا حکاکی، دستگاه را مانند چکش در دست بگیرید.
- هنگام انجام کارهای سنگین تر ابزار را مانند چکش در دست بگیرید.

■ موارد ایمنی ذیل را هنگام تنظیم دور دستگاه در نظر بگیرید

- کار بر روی پلاستیک و متریال های دارای نقطه ذوب پائین را با دور پائین انجام دهید.
- برای پولیش و تمیز کردن با استفاده از فرچه سیمی از دور پائین استفاده نمایید تا موجب آسیب به قطعه کار نشود.
- کار بر روی قطعه کارهای چوبی باید با دور بالا انجام شود.
- کار بر روی آهن و استیل باید با دور بالا انجام شود.
- آغشته کردن ابزار به نفت یا یک روان کننده مناسب دیگر از چسبیدن تراشه ها به سطح برش جلوگیری می کند.

■ تمیز کردن دستگاه

تمیز کردن دستگاه باید به طور مرتب و مطابق توضیحات زیر انجام شود.

چگونه؟	چه؟
با استفاده از برس جارو و یا برس رنگ	منافذ دستگاه را مرتباً تمیز نمایید.
با استفاده از دستمال مرطوب	دستگاه را تمیز نمایید.
شفت را از پوشش محافظ آن جدا کرده و به کمی گریس آغشته نمایید.	شلنگ را روغن کاری کنید.

تعمیرات و نگهداری

برای هرگونه تعمیر و تعویض قطعات تنها به مراکز خدمات پس از فروش رونیکس سرویس مراجعه کنید.

به همراه ابزار شما کارت گارانتی و کارت معرفی مراکز سرویس مجاز رونیکس سرویس در سرتاسر ایران ارائه می گردد.

توجه داشته باشید که هیچ کدام از اجزای داخلی این ابزار احتیاج به تعمیرات اضافه یا دستکاری جهت بهینه نمودن عملکرد ندارند بنابراین از هرگونه دستکاری یا ارائه به مراکز تعمیرات غیر مجاز اجتناب نمایید و در صورت بروز هرگونه مشکل سریعاً با نزدیک ترین مرکز سرویس مجاز تماس حاصل نمایید تا از خدمات سریع و دقیق رونیکس سرویس استفاده نمایید. برای اطلاع از مراکز سرویس و گارانتی مجاز رونیکس سرویس به وب سایت www.ronix.ir مراجعه نمایید و یا با تلفن ۰۲۱-۶۴۹۷-۰۲۱ خدمات حمایتی رونیکس سرویس تماس حاصل کنید.

عیب یابی

در صورت کار نکردن دستگاه چه باید کرد...



برای هرگونه تعمیر و یا تعویض قطعات تنها به مراکز خدمات پس از فروش رونیکس سرویس مراجعه نمایید. باز شدن دستگاه توسط افراد متفرقه موجب خارج شدن دستگاه از گارانتی خواهد شد.

مشکل	علت	راه حل
دستگاه روشن نمی شود	برق در دستگاه جریان پیدا نمی کند.	کابل، دو شاخه و فیوز را بررسی نمایید.
	کابل آسیب دیده است.	به نزدیک مرکز خدمات پس از فروش رونیکس سرویس مراجعه نمایید.

این دستگاه برای جلوگیری از آسیب دیدگی هنگام حمل دارای بسته بندی کارتنی است که مواد آن قابل بازیافت و استفاده مجدد می باشند. اما خود دستگاه از مواد مختلفی مانند فلز و پلاستیک و ... تهیه شده است. که در محیط باقی می ماند و تجزیه نمی شود.

رونیکس®

آخرین ابزاری که می‌خرید!