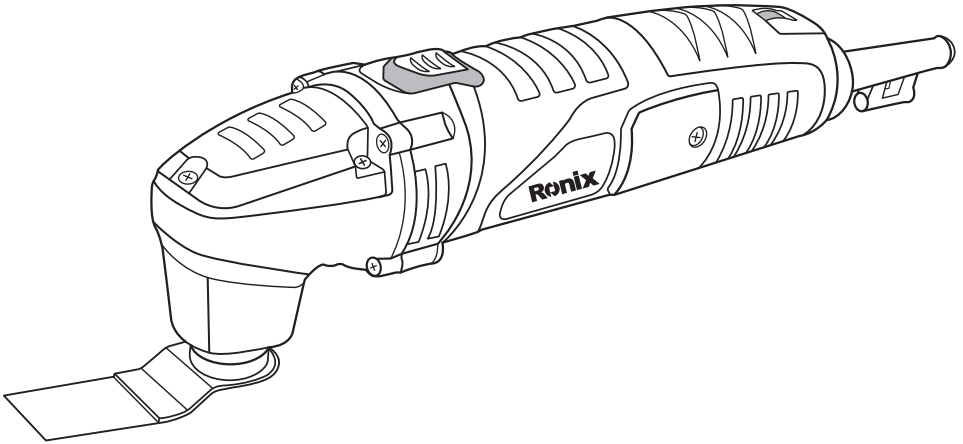


رونیکس®

آخرین ابزاری که می‌خرید!

فرز همه کاره آچاری

۴۲۰۳



12
MONTHS
GUARANTY

FREE
DELIVERY

BANK
SPARE PARTS

CALL
CENTER
021 61904

www.ronixtools.com

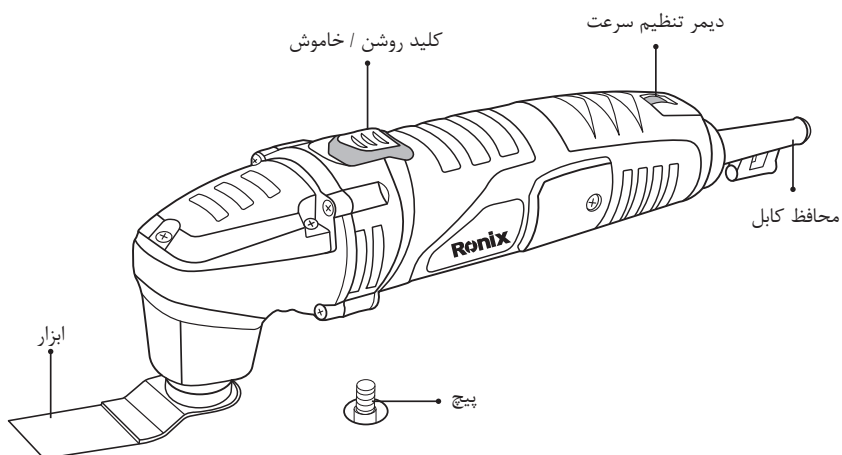
مشخصات فنی

مدل	۴۲۰۳
توان	۲۵۰ وات
ولتاژ	۲۲۰-۲۴۰ ولت
فرکانس	۵۰-۶۰ هرتز
کوره حرکتی در حالت آزاد	OPM ۲۱۰۰۰-۱۰۰۰۰
زاویه نوسان	۳/۳°

تجهیزات جانبی

آچار آلن	۱ عدد
دفترچه راهنما	۱ عدد
ورق سنباده	۳ عدد
تیغ اره	۲ عدد
پد چسبی سنباده	۱ عدد

اجزا و قطعات دستگاه



⚠ هشدار!

برای استفاده بهینه از دستگاه حتما قبل از استفاده از دستگاه، دفترچه راهنما را به دقت مطالعه کرده و آن را برای استفاده‌های بعدی نگهداری نمایید.

⚠ هشدار!

در صورت نیاز به هرگونه تعمیر یا تعویض قطعات، حتما به مراکز خدمات پس از فروش رونیکس سرویس مراجعه نمایید.

⚡ این علامت نشان دهنده خطر برق گرفتگی می‌باشد.

⚠ این علامت نشان دهنده یک نکته و یا دستورالعمل مهم است که باید هنگام استفاده از دستگاه رعایت شود.

دستورالعمل‌های کلی ابزارآلات برقی

⚠ هشدار!

- لطفا کلیه مواردی که در ذیل قید شده است را با دقت مطالعه فرمائید و به کار برید، عدم پیروی از دستورالعمل‌های ذیل ممکن است منجر به ایجاد صدمات جبران ناپذیر فیزیکی یا ایجاد اختلال در کارکرد ابزارآلات برقی شوند.

- این دفترچه راهنما را بعد از مطالعه نگهداری نمایید.

- منظور از کلمه ابزار برقی در هشدارهای زیر کلیه ابزارهای برقی متصل به کابل یا ابزارهای شارژی دارای باتری می‌باشد.

■ ایمنی محل کار

- محل کار را تمیز و روشن نگهدارید. محیط‌های در هم ریخته و تاریک حادثه آفرین خواهند بود.
- هرگز از ابزارآلات برقی در مجاورت مواد اشتعال‌زا استفاده ننمائید. ابزارآلات برقی جرقه ایجاد می‌کنند که ممکن است موجب آتش سوزی گردد.

- ابزارآلات برقی را هنگام استفاده از دسترس کودکان و افراد غیرمتخصص دور نگهدارید. زیرا ممکن است باعث از دست دادن تمرکز و کنترل دستگاه شود.

■ ایمنی برقی

- دو شاخه دستگاه باید متناسب با پریز باشد. با این کار احتمال برق گرفتگی به شدت کاهش خواهد یافت.

- در هنگام استفاده از دستگاه به محل عبور لوله، کابل برق مربوط به رادیاتور، گرمخانه و یا یخچال و... توجه نمایید.

- ابزارآلات برقی را در معرض باران و یا رطوبت قرار ندهید. ورود آب به ابزارآلات برقی ممکن است موجب برق گرفتگی شود.
- هرگز از کابل دستگاه برای حمل آن استفاده ننمائید و یا برای قطع اتصال دستگاه از پریز، کابل را نکشید. همچنین کابل را از معرض حرارت، سطوح نوک تیز، قطعات دوار و روغن دور نگهدارید. کابل‌های آسیب دیده مستعد بروز برق گرفتگی هستند.
- هنگام استفاده از دستگاه در محیط‌های باز، از سیم رابط مناسب استفاده نمائید تا احتمال برق گرفتگی کاهش یابد.
- هنگام استفاده از دستگاه در محیط‌های مرطوب حتما از کلید حفاظت جان (RCD) برای اتصال دستگاه به منبع تغذیه برق شهری استفاده نمائید. کلید حفاظت جان، مانند دستکش و کفش ایمنی به افزایش ایمنی فردی کمک می‌کند.
- هرگز ابزارهای دارای جریان متناوب را به منبع تغذیه برق با جریان غیرمتناوب (مستقیم) وصل ننمائید. این کار منجر به آسیب دیدگی دستگاه و آسیب‌های فردی خواهد شد. این دستگاه جهت استفاده با جریان برق متناوب AC است و اتصال آن به منبع تغذیه برق شهری بدون مشکل خواهد بود.

■ ایمنی فردی

- زمانی که خسته‌اید یا تحت تاثیر دارو قرار دارید و در مجموع زمانی که در سلامتی کامل به سر نمی‌برید، هرگز از ابزارآلات برقی استفاده ننمائید. چرا که لحظه‌ای درنگ و بی‌دقتی منجر به صدمات جبران ناپذیری خواهد شد.
- همواره از لوازم ایمنی مانند عینک ایمنی، ماسک هوا، کفش و کلاه ایمنی و محافظ گوش استفاده نمائید تا صدمات فردی کاهش یابد.
- برای اجتناب از شروع به کار ناگهانی دستگاه، قبل از اتصال آن به منبع برق از قرار داشتن کلید در وضعیت خاموش اطمینان حاصل نمائید. همچنین زمانی که آن را جا به جا می‌کنید، دو شاخه را از پریز جدا کرده و انگشتان را بر روی کلید قرار ندهید.
- قبل از روشن کردن دستگاه از عدم اتصال هرگونه ابزار تنظیم مانند آچار به قطعات دوار اطمینان حاصل نمائید چرا که می‌تواند منجر به صدمات جبران ناپذیری گردد.
- حالت صحیح قرارگیری پاها و حفظ تعادل بدن حین کار از خارج شدن کنترل دستگاه جلوگیری می‌نماید.
- همواره در حین کار از لباس کار مناسب استفاده نمائید. استفاده از لباس‌های غیر استاندارد و گشاد، جواهرات و داشتن موهای بلند امکان درگیر شدن آن‌ها را با قسمت های متحرک ابزارآلات برقی افزایش داده و ممکن است خطراًفرین شود.
- در صورت استفاده از غبار جمع کن از اتصال صحیح و مناسب آن به دستگاه اطمینان حاصل نمائید. استفاده از چنین لوازم جانبی، مضرات مربوط به غبارات را کاهش خواهد داد.

■ استفاده صحیح از دستگاه

- از اعمال بار اضافه به دستگاه جدا خودداری نمائید. انتخاب درست ابزار برقی مناسب کارتان، باعث کاهش هزینه و زمان و حسن انجام کار برای شما خواهد شد. بنابراین همیشه برای انجام عملکرد مورد نظرتان از ابزار برقی مخصوص به آن کار استفاده نمائید.
- در صورت معیوب بودن کلید دستگاه، هرگز از آن استفاده نکنید و به نزدیک‌ترین مراکز خدمات پس از فروش **رونیکس سرویس** برای تعمیر آن مراجعه نمائید. هر دستگاهی که با کلید قابل کنترل نباشد، خطرآفرین است و باید تعمیر شود.
- قبل از هرگونه تنظیم یا تعویض لوازم جانبی دستگاه، همچنین زمانی که از دستگاه استفاده نمی‌کنید دو شاخه را از منبع برق جدا نمائید. این کار از شروع به کار ناگهانی دستگاه جلوگیری خواهد کرد.
- ابزارآلات برقی را از دسترس کودکان و افراد غیرمتخصص دور نگهدارید. ابزارآلات برقی در دسترس افراد آموزش ندیده، خطرآفرین خواهند بود.
- از ابزارآلات برقی به خوبی نگهداری نمائید. هرگونه تنظیمات، گیرکردن قطعات دوار و یا هر وضعیت دیگری که ممکن است بر روی عملکرد دستگاه تاثیر بگذارد را بررسی نمائید و در صورت آسیب دیدگی قبل از استفاده، آن مورد را رفع نمائید. بیشتر حوادث از عدم نگهداری صحیح ابزارآلات برقی رخ می‌دهد.
- ابزارآلات سوراخکاری را تیز و تمیز نگهدارید. نگهداری مناسب از ابزارآلات برقی موجب کنترل آسان‌تر دستگاه می‌گردد و کمتر در قطعه کار گیر خواهد کرد.
- همواره از ابزار و لوازم جانبی مناسب این دستگاه استفاده نمائید. همچنین از این دستگاه تنها برای کارهایی که برای آن تهیه و طراحی شده است، استفاده نمائید.

■ تعمیرات و نگهداری

- برای هرگونه تعمیر و تعویض قطعات، تنها به مراکز خدمات پس از فروش **رونیکس سرویس** مراجعه نمائید.
- برای روغن کاری یا تعویض تجهیزات جانبی مطابق دستورالعمل قید شده در دفترچه راهنما این دستگاه عمل نمائید.
- هنگام استفاده از دستگاه، دست‌ها باید تمیز و خشک و عاری از هرگونه روغن و گریس باشد.

■ هشدارهای ایمنی برای دستگاه همه کاره

- گرفتن ابزار برقی به وسیله سطوح ایزوله و ضد لرزش. در هنگام انجام یک عملیات امکان برخورد متعلقات تیز با سیم‌های پنهان شده در پروژه و یا حتی سیم خود دستگاه وجود دارد
- متعلقات تیز که حامل جریان الکتریکی هستند می‌توانند قطعات فلزی را حامل جریان الکتریسیته کنند و باعث برق‌گرفتگی کاربر شوند.

از دستگاه فقط برای سنباده زدن خشک استفاده شود
نفوذ کردن آب به داخل دستگاه خطر برق گرفتگی را افزایش می‌دهد.

⚠️ احتیاط!

خطر آتش سوزی! اجتناب از گرم شدن بیش از حد دستگاه و محلی که سنباده زده می‌شود. در شرایط نامساعد وقتی جرقه از فلزات ساطع می‌شود ذرات باقی مانده در کیسه غبارگیر می‌تواند خود را مشتعل کند.

- دست‌ها را از محدوده اره دور کنید و زیر قطعه کار قرار ندهید. تماس با تیغ اره می‌تواند منجر به آسیب شود.

- از ردیاب‌های مناسب برای مشخص کردن خطوط آب و برق مخفی و پنهان در محل کار استفاده کنید. تماس با خطوط برق می‌تواند منجر به آتش سوزی و برق گرفتگی شود. آسیب دیدن و ضربه خوردن یک خط لوله کشی گاز می‌تواند منجر به انفجار شود. آسیب دیدن و ضربه خوردن یک خط لوله کشی آب باعث آسیب دیدن اموال و ضرر مالی و همچنین برق گرفتگی می‌شود.

- هنگامی که با یک دستگاه برقی مشغول کار هستید همیشه دستگاه را محکم و با دو دست نگه دارید و وضع بدن و حالت قرارگیری بدن خود را در حالتی مطمئن قرار بدهید. دستگاه‌های برقی با دو دست ایمن تر هدایت می‌شوند

- قطعه کار را ایمن کنید. قطعه کاری که با دستگاه‌های بست محکم بسته و نگه داشته می‌شوند ایمن‌تر از دست است.

- هنگام تعویض ابزار و لوازم جانبی، از دستکش محافظ استفاده کنید. ابزار / لوازم جانبی پس از استفاده طولانی مدت داغ می‌شوند

- از تماس مستقیم با مواد مرطوب و یا قرار دادن دستگاه در سطوح نمناک خودداری کنید. نفوذ رطوبت و آب به داخل دستگاه خطر برق گرفتگی را افزایش می‌دهد.

- از استفاده دستگاه برای سطوح کار آغشته به حلال حاوی مایعات خودداری نمایید. مواد در اثر اصطکاک و ایجاد گرما سبب افزایش تولید بخار سمی می‌گردند.

- هنگام دست زدن به لیسه احتیاط زیادی داشته باشید. لوازم جانبی و متعلقات بسیار تیز می‌باشند و خطر مصدومیت و حادثه وجود دارد.

- لرزش دست / بازو. هنگام کار با این دستگاه لرزیدن دست و بازو اتفاق می‌افتد.

برای کاهش قرارگیری در معرض لرزش دست و بازو روش‌های کار صحیح را در پیش بگیرید.

- در صورت لرزش شدید، در انجام کار وقفه ایجاد نمایید.

- دستان خود را گرم نگه دارید.

- در حین کار، فقط به اندازه لازم دستگاه را محکم بگیرید.

- فقط با دستگاه‌ها و فرزهایی کار کنید که در عملکرد و شرایط مطلوبی هستند.

- برای دستگاه‌هایی با سرعت قابل تنظیم سرعت را طبق دستورالعمل انتخاب کنید و از هرگونه

افزایش سرعت پرهیز کنید.
- از دستکش‌های مخصوص کار با ژل جذب کننده ارتعاش استفاده کنید.

ایمنی برقی

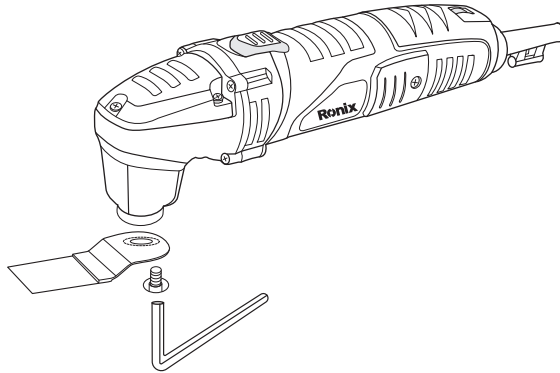
موتور الکتریکی فقط برای یک ولتاژ مشخص طراحی شده است. همیشه بررسی کنید که منبع تغذیه با ولتاژ صفحه رتبه بندی مطابقت داشته باشد.

در این دستگاه از عایق دوجداره استفاده شده است و نیازی به سیم ارت ندارد. □

■ مونتاژ و تنظیم دستگاه

توجه قبل از استفاده از دستگاه دفترچه دستورالعمل را با دقت مطالعه کنید. همیشه قبل از تنظیم دستگاه آن را از برق جدا کنید.

تعویض ابزار



- برای جدا کردن ابزار نصب شده روی دستگاه، بوسیله آچار آلن پیچ را شل کنید.
- ابزار مورد نیاز را به گونه‌ای روی نگه دارنده ابزار نصب کنید که مرکز ثقل قطعه به سمت پایین باشد.
- ابزار را با پیچ ببندید. پیچ را با آچار آلن کاملاً محکم نمایید.

اطمینان از نصب صحیح و کامل ابزار

قطعات در صورتی که نادرست یا محکم بسته نشده باشند می‌توانند در حین کار از بین بروند و خطری ایجاد کنند.

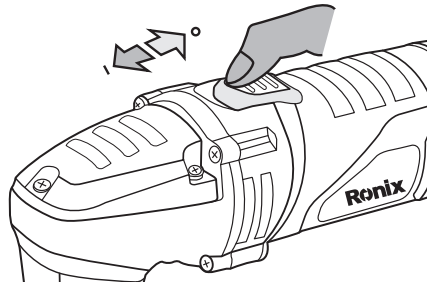
تهویه هوا و خروج گرد و غبار و پلیسه

- گرد و غبار حاصل از موادی مانند مواد حاوی سرب، برخی از انواع چوب، مواد معدنی و فلز می تواند برای سلامتی فرد مضر باشد. لمس یا نفس کشیدن در گرد و غبار می تواند باعث واکنش های آلرژیک و / یا منجر به عفونت های تنفسی کاربر یا اطرافیان شود.
- برخی از گرد و غبار مانند گرد و غبار بلوط یا راش به عنوان سرطان زا در نظر گرفته می شوند، به ویژه در ارتباط با مواد افزودنی تصفیه چوب کرومات، (نگهدارنده چوب).
- برای محل کار تهویه مناسب فراهم کنید.
- استفاده از ماسک تنفسی در کلاس فیلتر P2 توصیه می شود
- برای مواد مورد استفاده، مقررات مربوطه را در کشور خود رعایت کنید.
- از جمع شدن گرد و غبار در محل کار خود جلوگیری کنید. گرد و غبار به راحتی شعله ور می شود.

دستورالعمل برای استفاده

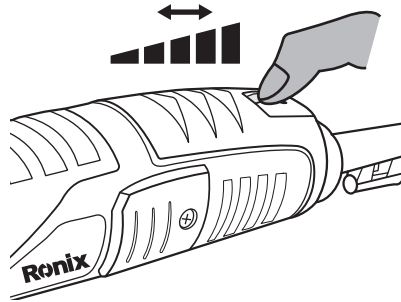
- همیشه دستورالعمل های ایمنی و مقررات قابل اجرا را رعایت کنید.
- ولتاژ اصلی شبکه برق را مشاهده کنید! ولتاژ منبع تغذیه باید با ولتاژ مشخص شده روی پلاک دستگاه مطابقت داشته باشد.

خاموش و روشن کردن دستگاه



- برای راه اندازی دستگاه، کلید را به سمت جلو فشار دهید (I)
- برای خاموش کردن دستگاه، کلید را به سمت عقب فشار دهید (O)

تنظیم سرعت دستگاه



■ افزایش سرعت

- دکمه را به سمت عقب فشار بدهید.

■ کاهش سرعت

- دکمه را به سمت جلو فشار بدهید.

نگهداری

این دستگاه به گونه‌ای طراحی شده است که برای مدت زمان طولانی با حداقل تعمیر و نگهداری کار می‌کند. عملکرد رضایت بخش مداوم به مراقبت مناسب از ابزار و تمیز کردن منظم بستگی دارد.

روغن کاری

این دستگاه نیازی به روغن کاری اضافی ندارد.

تمیز کردن

شکاف‌های تهویه را تمیز نگه دارید و با یک پارچه نرم محفظه را مرتباً تمیز کنید.

رونیکس[®]

آخرین ابزاری که می‌خرید!