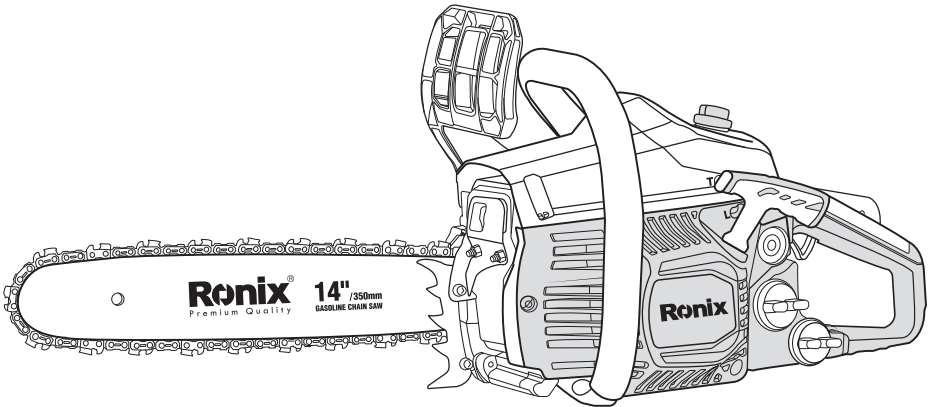


رونیکس®

آخرین ابزاری که می‌خرید!

اره بنزینی

۴۶۳۵



6
MONTHS
GUARANTY

FREE
DELIVERY

BANK
SPARE PARTS

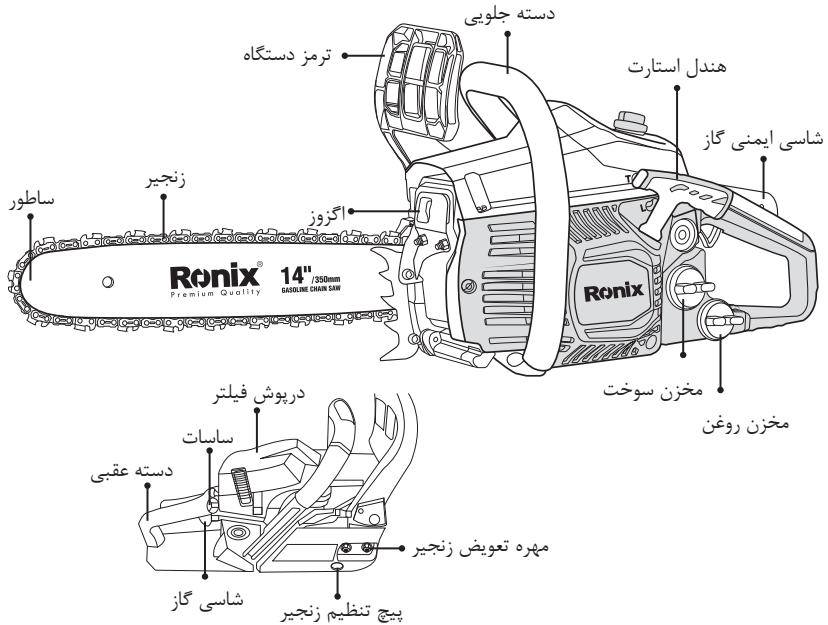
CALL
CENTER
02161904

www.ronix.ir

مشخصات فنی

توان موتور	۱۴۰۰ وات
سیستم احتراق	سیستم C.D.I با عملکرد زمانی پیشرفته
کد محصول	۴۶۳۵
نوع کاربراتور	دیفراگمی
طول ساطور	۳۵ سانتی متر / ۱۴ اینچ
نوع ساطور	دندانه زنجیر خور
ظرفیت مخزن سوخت	۳۱۰ میلی لیتر
ظرفیت مخزن روغن	۲۲۰ میلی لیتر
ظرفیت سیلندر	۳۸،۲ سانتی متر مکعب
سوخت	بنزین
وزن خالص بدون تجهیزات جانبی	۶ کیلوگرم
نسبت بنزین و روغن	۱ به ۲۵
حداکثر سرعت با متعلقات برش	۸۵۰۰ دور در دقیقه
سیستم روغن کاری	پمپ مکانیکی با قابلیت تنظیم
سرعت در حالت آزاد	۲۰۰±۳۰۰۰ دور در دقیقه
متعلقات	زنجیر، ساطور، بطری ترکیب روغن و بنزین، روکش ساطور، پیچگوشتی، سوهان، آچار شمع
نوع بسته بندی	بسته بندی طراحی شده توسط رونیکس

اجزا و قطعات دستگاه



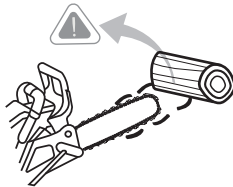
■ محتویات موجود در بسته بندی

- ۱- دستگاه اره موتوری ۴۶۳۵
- ۲- ساطور
- ۳- زنجر
- ۴- محافظ ساطور
- ۵- سوهان
- ۶- پیچگوشتی
- ۷- مخزن

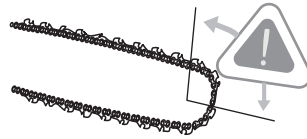
■ نکات ایمنی اولیه استفاده از اره بنزینی

- اجازه ندهید از دستگاه به عنوان اسباب بازی استفاده شود.
- قبل از استفاده از دستگاه حتما دستورالعمل کار با دستگاه و همچنین نحوه مونتاژ و تعمیر نگهداری دستگاه را به طور کامل مطالعه فرمائید.
- تمام موارد ایمنی ذکر شده را به دقت مطالعه و انجام دهید در غیر این صورت ممکن است منجر

- به بروز حوادث ناگوار برای کاربر و یا دیگران بشود.
- قبل از شروع کاملاً به نحوه روشن کردن و کنترل دستگاه حین کار مسلط باشید.
- هرگز در هنگام بیماری و یا خستگی از دستگاه استفاده نکنید.
- دور از دسترس اطفال نگه داشته شود.
- قبل از شروع کار از نحوه درست اتصالات و متعلقات ایمنی دستگاه اطمینان حاصل نمایید.
- دستورالعمل ایمنی دستگاه را همیشه به همراه خود داشته باشید و در صورت قرض دادن دستگاه به کاربر دیگر، حتماً دفترچه راهنما را نیز به ایشان داده تا قبل از کار مطالعه نماید.
- از ورود کودکان به محوطه کار با دستگاه (حداقل به شعاع ۱۵ متر) جلوگیری نمایید.
- محوطه کاری شما باید تمیز و عاری از هرگونه اشیاء متفرقه دیگر باشد.
- برای انجام کار با دستگاه حتماً از پوشش ایمنی مناسب همچون: کفش ایمنی، دستکش مخصوص، لباس بلند، عینک مخصوص و کلاه ایمنی استفاده نمایید.
- فقط در روشنایی روز از دستگاه استفاده نمایید.
- از دستگاه فقط برای برش چوب استفاده گردد.
- از برخورد نوک اره و یا قسمت بالای اره لبه هرگونه جسم خارجی جلوگیری نمایید.
- در صورت برخورد نوک اره با هرگونه جسم خارجی دستگاه متوقف و سپس دوباره در جهت عکس به حرکت درمی آید که منجر به پرتاب جسم به طرف کاربر می گردد.

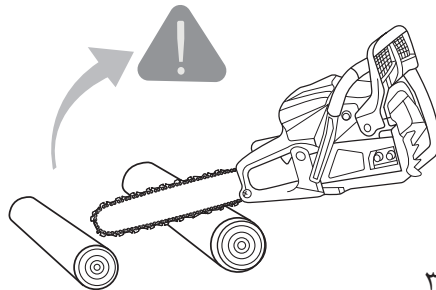


شکل ۱



شکل ۲

- در هنگام کار با دستگاه از برخورد نوک اره با هرگونه جسم خارجی جلوگیری نمایید.



شکل ۳

■ نکات عمومی ایمنی دستگاه

- هرگز با دست خیس با دستگاه کار نکنید.
- از کار کردن با اره در بالای درخت و یا نردبان خودداری نمائید.
- هرگز از دستگاه در محیط‌هایی که دارای مواد اشتعال زا می‌باشند استفاده نکنید.
- از کار کردن با دستگاه خراب و یا دستگاهی که به درستی نصب نشده خودداری نمائید.
- همچنین از دست کار کردن ترمز دستگاه و همچنین سویچ دستگاه قبل از کار اطمینان حاصل نمایید.
- از برش کاری در محل نزدیک به کابل برق جدا خودداری نمایید.
- هیچ موقع به دستگاه فشار وارد ننمائید خصوصاً در هنگامی که به انتهای عملیات برش کاری نزدیک می‌شوید.
- از دست زدن به موتور و اگزوز دستگاه جدا خودداری فرمائید زیرا تا مدت زمان کوتاهی بعد از خاموش کردن دستگاه قسمت‌های مذکور بسیار داغ می‌باشند.
- برای جلوگیری از خطر آتش‌سوزی احتمالی دستگاه را از هرگونه مواد آتش‌زا دور نگه دارید.
- در هنگام کار با دستگاه بدن خود را به طور کامل از اره دور نگه دارید.
- برای جابه‌جایی دستگاه و یا هنگام نشستن و برخاست حتماً ابتدا دستگاه را خاموش کنید.
- برای جلوگیری از روشن شدن ناگهانی دستگاه برای حمل آن دقت نمائید تا انگشتان شما روی کلید دستگاه نباشد.
- برای جابه‌جایی دستگاه از محافظ جلویی دستگاه استفاده نمائید در حالی که میله هادی و زنجیر برنده رو به عقب باشد و همچنین موتور دستگاه خاموش باشد.
- در هنگام بریدن جسم تحت فشار مراقب پرتاب تکه‌های آن پس از بریده شدن باشید.

■ نکات ایمنی برای جلوگیری باز زدن اره حین کار

- برای برش در ارتفاع از قرار دادن اره بر روی شانه خود، خودداری فرمائید.
- از برش ۲ قطعه چوب به صورت همزمان خودداری نمائید.
- از چرخاندن اره بلافاصله پس از اتمام کار خودداری فرمائید.
- برای کار با دستگاه همیشه از ۲ دست استفاده نمائید. دست چپ برای گرفتن دسته جلویی و دسته راست برای گرفتن دسته پشتی که همچنین این مورد از باز زدن اره نیز جلوگیری می‌کند.
- هرگز از غلاف قوس‌دار استفاده نکنید زیرا که احتمال بازپس زدن اره را بیشتر می‌کند.
- سرعت موتور برای شروع کار با دستگاه همیشه در بیشترین حالت ممکنه باشد تا احتمال باز پس زدن اره به حداقل برسد.
- هرگز برای باز نگه داشتن سطح برش از تیغه‌های فلزی استفاده نکنید و فقط از تیغه‌های پلاستیکی یا چوبی استفاده نمائید.



- برای تیز کردن اره حتما از ابزار مخصوص استفاده نموده.
- هرگز از قطعات و یا متعلقات غیر استاندارد استفاده نکنید.

■ نگهداری و انبارش دستگاه

- قبل از هرگونه اقدام مبنی بر تعمیر، سرویس و تعویض قطعات به موارد ذیل توجه فرمائید.
- دستگاه را خاموش کنید
- مطمئن شوید که کلید دستگاه در حالت خاموش می باشد
- مطمئن شوید تمامی قسمت‌های متحرک دستگاه از کار افتاده‌اند
- اجازه دهید کاملا دستگاه خنک گردد
- اطمینان از عدم درگیر بودن تیغه و زنجیر با کلاچ
- برای کارایی بیشتر حتما زنجیر را روغن کاری و از تیز بودن آن اطمینان حاصل نمائید
- برای حمل و نقل حتما از پوشش روی تیغه و زنجیر دستگاه استفاده نمائید
- دستگاه را در محیط خشک و در ارتفاع نگهداری کنید تا دور از دسترس افراد ناشی و یا کودکان باشد.
- همیشه دستگاه را تمیز نگه دارید تا از هرگونه صدمه احتمالی ناشی از گرد و غبار جلوگیری نمائید.

■ طرز استفاده از اره بنزینی

- روغن کاری
- حتما قبل از شروع به کار با دستگاه آن را کاملا روغن کاری نموده برای این کار درپوش محافظه روغن (شماره ۶) را به آرامی باز کرده و روغن را به اندازه کافی داخل آن بریزید.
- روغن کاری به موقع دستگاه باعث جلوگیری از هرگونه آسیب جدی به تیغه و زنجیر دستگاه شده و همچنین سرعت کار و برشکاری دستگاه را زیاد نموده و از داغ شدن آن جلوگیری نموده و طول عمر آن را نیز زیاد می کند.
- سوخت
- درپوش محافظه بنزین را به آرامی باز کرده و مخلوط بنزین و روغن را داخل باک آن بریزید.
- میزان ترکیب بنزین با روغن:
- به ازای هر لیتر بنزین ۲۵ سی سی روغن مخصوص موتورهای ۲ زمانه. (درصد ترکیب ۴۰:۱)
- اول به طور کامل این ۲ را با هم مخلوط کرده سپس در داخل باک دستگاه ریخته شود.

	
بنزین	روغن
۱ لیتر	۲۵ سی سی

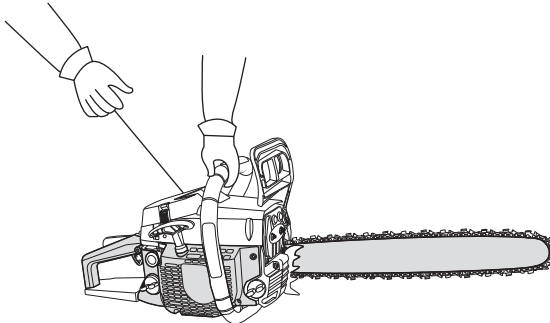
- تست ترمز دستگاه

دستگاه را در یک سطح صاف قرار داده و روشن نموده و ترمز دستگاه را به سمت عقب کشیده سپس اهرم گاز را فشرده تا دستگاه شروع به حرکت نموده و بعد از مدت کوتاهی ترمز را به سمت جلو فشار داده که در این حالت ترمز درگیر می‌شود و دستگاه باید از کار بایستد. در غیر اینصورت سیستم ترمز دستگاه مشکل دارد که حتما باید با مراکز مجاز خدمات پس از فروش برای تعمیر آن تماس گرفته شود.

■ نحوه روشن و خاموش کردن اره بنزینی

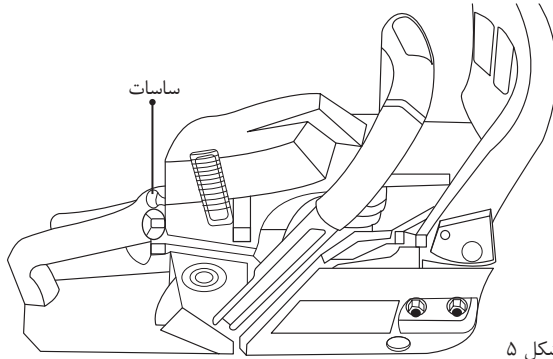
- مخزن پمپ ثانویه را به تعداد ۵ الی ۱۰ بار فشار داده تا مخلوط بنزین و روغن در حباب مخصوص معلوم گردد. در صورت عدم مشاهده مجدداً این عمل را تکرار کنید.

- ساسات را تا انتها بیرون کشیده به آرامی خم شده و پای راست خود را بر روی قسمت پایین دست پشتی قرار داده و با دست چپ گارد جلویی را محکم گرفته سپس با دست راست هندل دستگاه را کشیده و آن را روشن نموده سپس بلافاصله بعد از روشن شدن ساسات دستگاه را به سمت پایین فشار داده و کلید گاز را فشار داده تا از حالت قفل بیرون آید. در این حالت دستگاه با سرعت ایده‌آل کار می‌کند که می‌بایست ۳۰ ثانیه با همین سرعت جهت گرم شدن دستگاه روشن بماند سپس عملیات برش‌کاری را شروع نمایید. (شکل شماره ۴)



شکل ۴

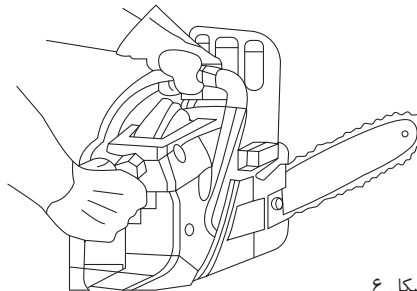
برای خاموش کردن دستگاه ابتدا دست خود را از روی اهرم گاز برداشته تا دستگاه به سرعت نرمال برسد سپس کلید دستگاه را به حالت خاموش فشار داده. در صورتی که دستگاه در این حالت خاموش نگرددید ساسات دستگاه را تا انتها بیرون کشیده تا دستگاه خاموش گردد. (شکل شماره ۵)



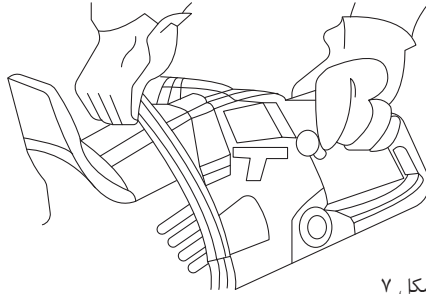
شکل ۵

■ نحوه دست گرفتن اره موتوری

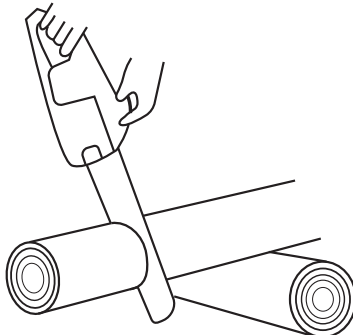
برای کار کردن با دستگاه حتما از دو دست به شرح ذیل استفاده نمایید:
با دست راست خود دسته پشتی و با دست چپ خود دسته جلویی را گرفته به طوری که انگشتان دست چپ به طور کامل چرخیده و در زیر دسته جلویی قرار گرفته (بهترین حالت برای کنترل دستگاه در هنگام بروز خطرات احتمالی اعم از باز پس زدن دستگاه) و انگشتان دست راست نیز به طور کامل چرخیده و در قسمت زیرین دسته پشتی قرار گرفته. بدن کاربر باید همیشه در سمت چپ دستگاه قرار بگیرد حتی اگر کاربر چپ دست باشد. (اشکال شماره ۶ و ۷ و ۸)



شکل ۶

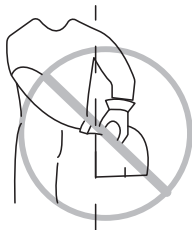


شکل ۷

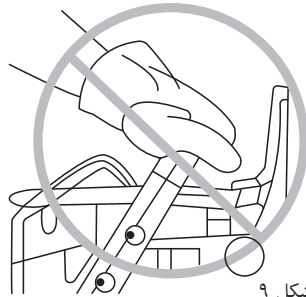


شکل ۸

هرگز انگشت شصت دست چپ خود را بر روی دسته محافظ جلویی قرار ندهید زیرا که باعث عدم کنترل کافی در نگهداری دستگاه حین کار و در موقع بروز خطرات احتمالی ناشی از باز پس زدن دستگاه می‌باشد. (شکل شماره ۹)



شکل ۱۰ | Chain Line



شکل ۹

هرگز هنگامی که در طرف راست دستگاه قرار دارید دستگاه را روشن ننمایید. (شکل شماره ۱۰)

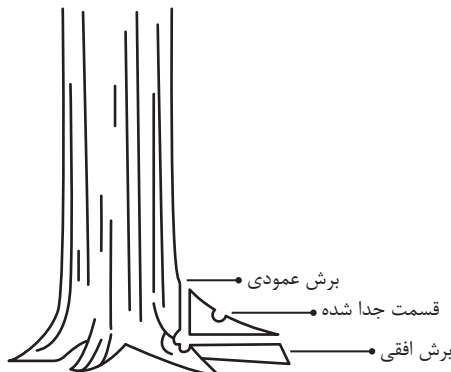
طرز استفاده از دستگاه

■ دستورالعمل کلی

- قبل از شروع برشکاری حتما روی قطعات کوچکتر چوب تست و تمییز نمایید تا کاملا به نحوه کنترل دستگاه مسلط گردید.
- برای شروع عملیات اصلی، دستگاه را روشن نمایید اهرم گاز را فشار دهید تا به بیشترین سرعت خود برسد سپس عملیات برشکاری را شروع نمایید.
- تا بریده شدن تمام قطعه کار کاملا صبر نمایید و هرگز به دستگاه جهت تسریع کار فشار وارد ننمایید.
- به محض اتمام کار اهرم گاز را رها کرده و تا ایست کامل دستگاه ااره صبر نمایید.
- حتما از لباس مناسب برای برش کاری استفاده نمایید.

■ آماده سازی محیط کار

- از این دستگاه فقط برای برش چوب اجناس ساخته شده از چوب استفاده نمایید.
- به شعاع ۱۵ متر اطراف محیط کار هیچ گونه جسم مزاحم و یا افراد دیگری نباید وجود داشته باشد و در صورت ورود شخص به حریم برش کاری حتما دستگاه را خاموش نمایید.
- در صورتی که چند کاربر بروی یک تنه درخت در حال برشکاری می باشند حتما باید فاصله ۴,۶ متری از یکدیگر را رعایت فرمایند.
- فقط در محیط هایی که نور به اندازه کافی وجود داشته از دستگاه استفاده نمایید.
- قبل از شروع عملیات برشکاری حتما ریشه درختان بزرگی که از زمین بیرون زده است را به وسیله ااره و از ۲ جهت افقی و عمودی بریده و کنار بگذارید. (شکل شماره ۱۱)



شکل ۱۱

■ عملیات برشکاری

برای عملیات برش کاری به موارد ذیل توجه کافی داشته باشید:

- از بریدن درخت‌هایی که خمیدگی بیش از حد دارند و یا دارای شاخه‌های بزرگ زیادی می‌باشند خودداری نمایید. برای بریدن این گونه درخت‌ها حتما ابتدا درخت را با یک وسیله سنگین به زمین انداخته و سپس درخت را قطعه قطعه کنید.

- از بریدن درخت‌هایی که نزدیک تیر برق و یا کابل برق می‌باشند خودداری نمایید.

- هرچند دقیقه یک بار به جهت افتادن درخت دقت نمایید تا در مسیر درست تعیین شده به زمین بیفتد.

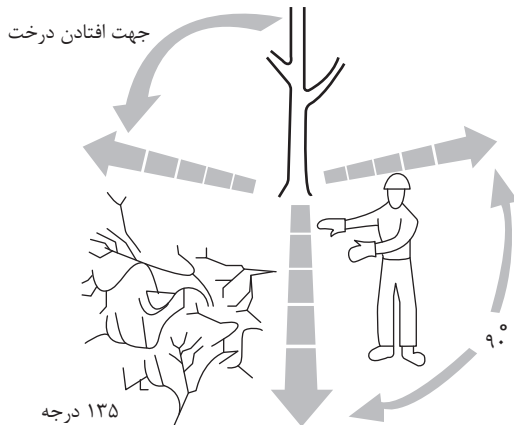
- اگر به طور همزمان بیشتر از ۱ نفر در حال انجام عملیات برشکاری در یک محوطه یکسان می‌باشند حتما باید فاصله آن‌ها حداقل ۲ برابر ارتفاع درختی باشد که در حال بریده شدن می‌باشد

- در هنگام بریدن درخت روی سطح شیبدار حتما مراقب غلط خوردن درخت پس از بریدن شدن باشید.

- قبل از شروع به عملیات برشکاری به دقت به نکات ذیل توجه فرمائید.

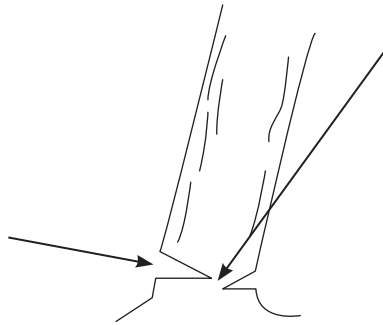
- منطقه‌ای که درخت پس از بریدن شدن به زمین سقوط می‌کند را کاملا مشخص نمایید و به شعاع ۱۳۵ درجه دورتر از آن منطقه به عنوان منطقه فرار برای خود انتخاب کرده و آنجا را کاملا تمیز نموده تا هیچ گونه مانعی وجود نداشته باشد. تا در صورتی که درخت به خلاف جهت

پیش‌بینی شده به زمین افتاد به سرعت منطقه را ترک نمایید. (شکل شماره ۱۲)

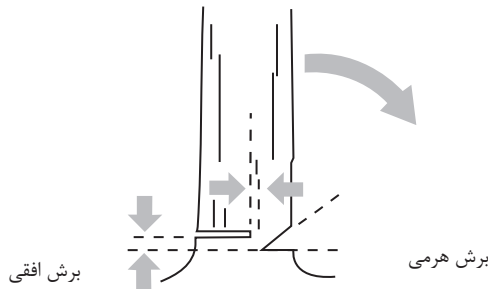


شکل ۱۲

- قبل از شروع به عملیات برشکاری حتما به جهت حرکت باد دقت نمائید.
- اگر قطر درخت بین ۱۵ تا ۱۸ سانتی متر باشد به وسیله یک برش کار به اتمام رسیده و درخت به زمین سقوط می نماید در غیر این صورت عملیات باید طی ۲ مرحله به شرح ذیل انجام گیرد.
- مرحله اول: ایجاد شکاف به صورت هرمی: در این مرحله ابتدا شکافی به شکل هرم به اندازه ۱/۳ قطر درخت انجام داده که این عمل جهت افتادن درخت را معلوم می گرداند. (شکل شماره ۱۳ و ۱۴)
- مرحله دوم: ایجاد شکاف به صورت افقی در جه عکس شکاف اول: این شکاف در جهت عکس شکاف اول و ۵ سانتی متر بالاتر از آن ایجاد می گردد که در برش نهایی به حساب می آید و باعث افتادن درخت می باشد. (شکل شماره ۱۳ و ۱۴)

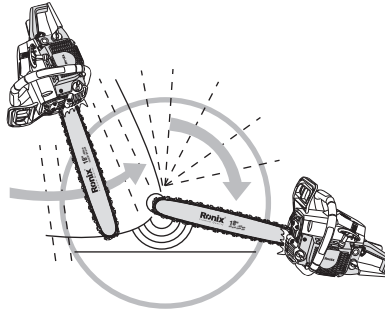


شکل ۱۳



شکل ۱۴

- اگر قطر درخت بیشتر از طول تیغه اره می‌باشد این مرحله باید از ۲ تنه درخت انجام گیرد (شکل شماره ۱۵)



شکل ۱۵

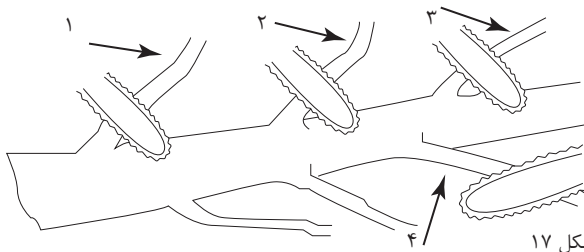
- اگر درخت مطابق برنامه در جهت تعیین شده شروع به افتاد نمود به سرعت با قرار دادن یک تیغه چوبی یا پلاستیکی میان شکاف ایجاد شده می‌توانید درخت را به سمت مورد نظر برای سقط هدایت نمایید. (شکل شماره ۱۶)



شکل ۱۶

■ بریدن شاخه‌های درخت

بعد از افتادن درخت باید بلافاصله شروع به بریدن شاخه‌های درخت نمائید. برای این کار حتما شاخه‌ها می‌بایست مابین شما و تنه اصلی قرار داشته باشند. همچنین بهتر است اول شاخه‌های محکم و قطور بریده شود تا درخت به طور کامل روی زمین قرار گیرد. برای بریدن شاخه‌های تحت فشار دقت نمایید که حتما از انتها بریده شود تا از هرگونه خطر احتمالی پرتاب شاخه تحت تنش جلوگیری نماید. (شکل شماره ۱۷)



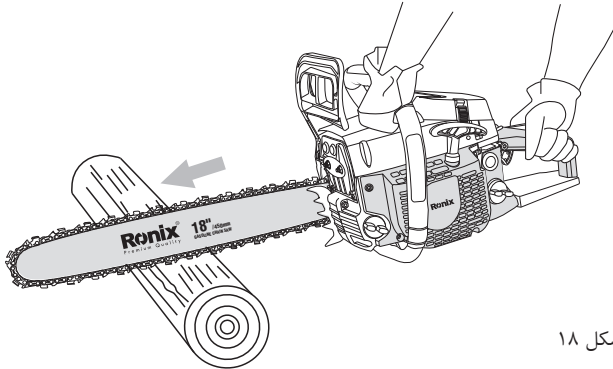
شکل ۱۷

■ قطعه قطعه کردن تنه اصلی

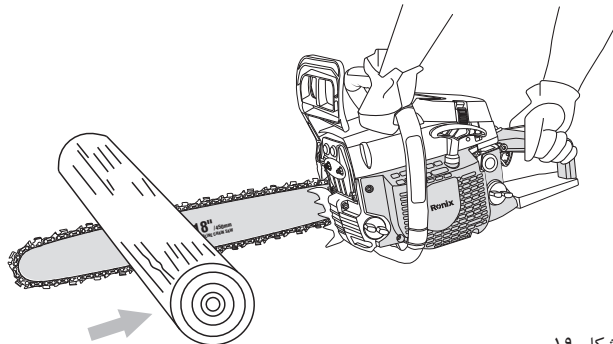
- برای انجام این کار دقت کافی داشته و با آرامی انجام دهید.
- از بریدن چند قطعه به طور همزمان بروی یک تنه خودداری نمائید.
- محوطه روی تنه درخت را به طور مرتب تمیز نگه داشته تا از برخورد هرگونه جسمی با تیغه اره جلوگیری به عمل آید.
- موقعی که اره به انتهای کار می‌رسد فشار را از روی اره برداشته و هرگز اجازه ندهید تا تیغه اره به سطح زمین برخورد نماید.
- برای بیرون آوردن تیغه اره از لای شکاف ایجاد شده حتما ابتدا دستگاه را خاموش نموده و سپس تیغه را بیرون بکشید.

■ عملیات قطعه قطعه کردن درخت دارای ۲ مرحله می‌باشد

- (۱) برش و ایجاد شکاف از روی تنه یا برش فوقانی (شکل شماره ۱۸)
- (۲) برش و ایجاد شکاف در زیر تنه یا برش تحتانی (شکل شماره ۱۹)

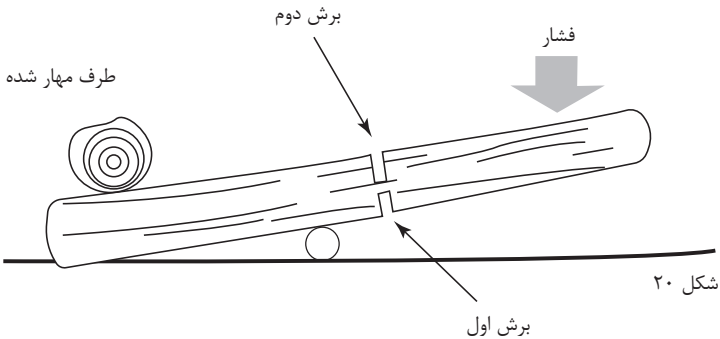


شکل ۱۸

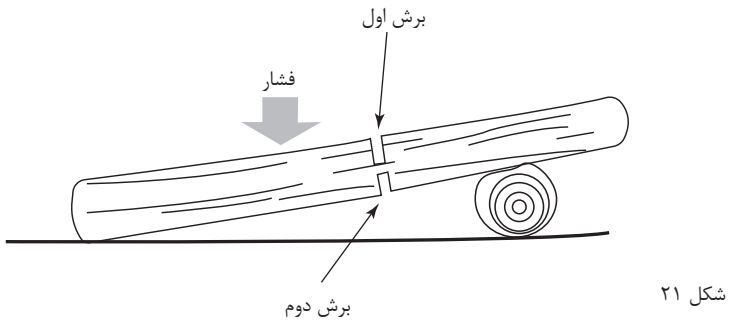


شکل ۱۹

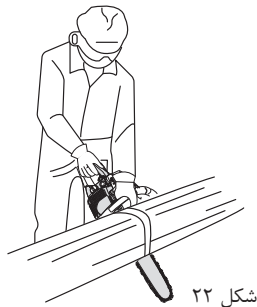
⚠️ نکته: دقت داشته باشد که برش اول همیشه باید به اندازه $1/3$ قطر تنه درخت باشد. در صورتی که تنه درخت از یک طرف مهار شده باشد ابتدا برش اول باید از زیر باشد و برش دوم از روی تنه که باعث قطع کامل آن گردد. (شکل شماره ۲۰)



در صورتی که تنه درخت از ۲ طرف مهار شده باشد ابتدا برش فوقانی و سپس برش تحتانی انجام می‌گیرد.

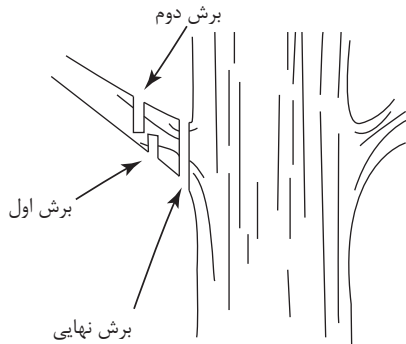


در هنگام برش کاری تنه بر روی سطح شیب‌دار حتما در قسمت بالای تنه بایستید. (شکل شماره ۲۲)



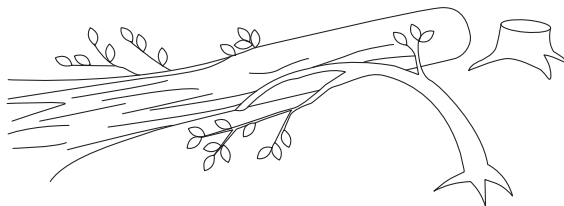
■ هرس کاری

- برای انجام کار هرسکاری هرگز از نردبان استفاده ننمائید.
- هیچگاه برای شاخه‌های با ارتفاع بالاتر از قفسه سینه خودتان از این دستگاه استفاده ننمائید.
- برای هرس کردن نیز ۳ مرحله باید انجام گیرد. (شکل شماره ۲۳)
- برش اول از زیر و به عمق ۱/۳ قطر درخت انجام شود.
- برش دوم از قسمت بالای شاخه و جلوتر از برش قبلی انجام می‌گیرد که منجر به افتادن شاخه می‌شود.
- برش سوم از قسمت انتهایی شاخه انجام می‌شود که مابقی آن نیز از تنه جدا می‌گردد.



شکل ۲۳

- برش درختانی که تحت تنش بر اثر افتادن جسم خارجی دیگری بر روی درخت انجام می‌گیرد.
- برای برش این‌گونه درختان حتما باید از قسمت انتهایی درخت عملیات برشکاری انجام گیرد. (شکل ۲۳ ب)



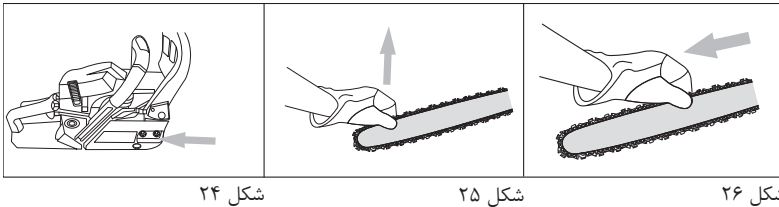
شکل ۲۳ ب

■ تنظیم کشش زنجیر

- تنظیم کشش زنجیر اره موتوری در دو حالت انجام می‌پذیرد. (توجه: برای انجام این تنظیمات حتما دستگاه در حالت خاموش باشد و هنگام روشن بودن دستگاه از انجام این کار جدا خودداری نمایید)
- ۱) در حالتی که زنجیر سرد است: در این حالت زنجیر باید طوری روی تیغه قرار بگیرد که حالتی از شکم دادن و یا خمیدگی در زنجیر وجود نداشته باشد برای این کار زنجیر را با دست بالا نگه داشته و پیچ تنظیم را در جهت عقربه‌های ساعت چرخانده تا زنجیر به طور کامل روی تیغه قرار بگیرد.

۲) در حالتی که زنجیر بعد از مدتی کار کردن داغ می‌باشد. در این حالت زنجیر باید تقریباً به میزان ۱،۳ میلیمتر بالاتر از تیغه قرار بگیرد.

بعد از انجام تنظیمات مجدداً تیغه را با دست بالا نگه داشته و در صورتی که زنجیر هنوز شل می‌باشد پیچ تنظیم را نیم دور در جهت عقربه‌های ساعت چرخانده و مجدداً بررسی گردد و در صورتی که زنجیر بیش از حد معمول سفت می‌باشد پیچ تنظیم را ربع دور در جهت عقربه‌های ساعت چرخانده. مطمئن شوید که زنجیر را با دست می‌توان چرخاند به طوری که نه زنجیر شل بوده و اطراف تیغه خمیدگی ایجاد کند و نه به قدری سفت بوده که مانع چرخیدن گردد. (شکل‌های شماره ۲۴، ۲۵، ۲۶)



شکل ۲۴

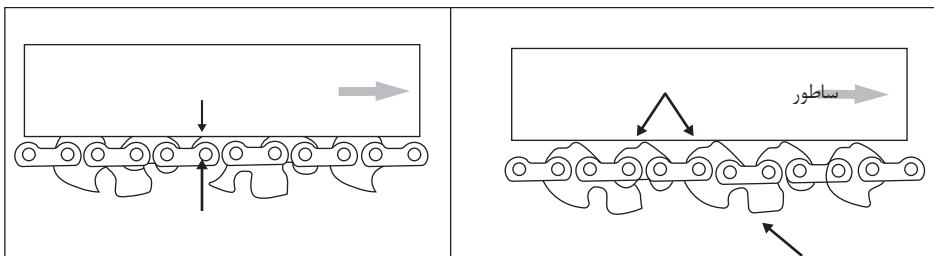
شکل ۲۵

شکل ۲۶

■ نحوه نصب و جدا کردن تیغه و زنجیر

- نصب تیغه و زنجیر: برای این کار ابتدا پوشش روی کلاچ را برداشته و سپس تیغه را طوری قرار دهید که انتهای پیچ بر روی دستگانه و ۲ پیچ تعبیه شده کاملاً در سوراخ‌های موجود در تیغه قرار بگیرد. سپس زنجیر را طوری قرار دهید که دنده‌های برنده رو به بالا و برآمدگی‌های انتهایی تیغ کاملاً در شیار تیغه رفته و چفت شود. سپس پوشش را به حالت اول برگردانده و بوسیله پیچ تنظیم، میزان کشش زنجیر را تنظیم نمایید. (شکل ۲۷ و ۲۸)

- برای جدا کردن تیغه و زنجیر ابتدا پوشش را جدا کرده سپس به آرامی زنجیر و سپس تیغه را از دستگانه جدا نمایید.



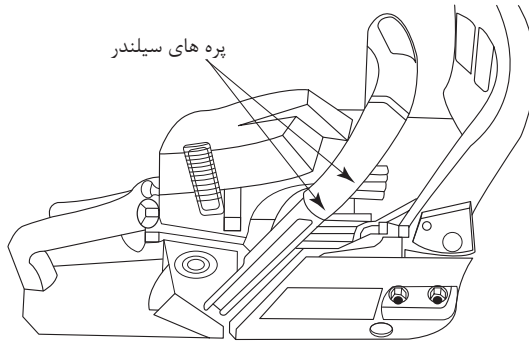
شکل ۲۸

شکل ۲۷

■ نحوه نگهداری و تمیز کردن دستگانه پس از استفاده

ابتدا دستگانه را خاموش کرده و اجازه دهید تا کاملاً خنک گردد.

- بوسیله دستمال نمدار دستگاه را تمیز نموده و در صورتی که برای مدت طولانی قصد ندارید از دستگاه استفاده نمائید حتما تیغه و زنجیر دستگاه را باز نموده و کاملا تمیز کرده و در جای خشک نگهداری گردد.
- فیلتر قرار گرفته در قسمت بالای دستگاه را باز نموده و کاملا تمیز کنید.
- پره‌های اطراف سیلندر را بوسیله کمپرسور باد با فشار ۴۰ PSI یا کمتر کاملا تمیز نگه دارید. (شکل شماره ۲۹)
- حتما بعد از استفاده طولانی میزان روغن موتور دستگاه را بررسی کرده و در صورت کمبود حتما مخزن را پر نمائید.



شکل ۲۹

دستگاه روشن نمی‌شود و یا در صورت روشن شدن درست کار نمی‌کند	
مشکل	راه حل
دستگاه روشن نمی‌شود	به نحوه روشن کردن صحیح در دستورالعمل مراجعه گردد
کاربراتور دستگاه تنظیم نمی‌باشد	حتما توسط سرویسکار مجاز باید تنظیم گردد
شمع دستگاه به درستی عملیات برق‌رسانی را انجام نمی‌دهد	شمع را از دستگاه جدا نموده و تمیز کرده و مجددا روشن نمائید
مخزن حباب دستگاه کاملا پر نشده باشد	باید چند دفعه دیگر این حباب فشار داده شود تا کاملا پر شود. ۱۰ دفعه
دستگاه روشن می‌شود ولی موتور قدرت کافی ندارد	
صافی بنزین کثیف شده باشد	حتما توسط سرویسکاران مجاز تمیز یا تعویض گردد
ساسات دستگاه تا انتها داخل نرفته باشد	حتما بعد از روشن شدن باید ساسات تا انتها فشار دهید
فیلتر هوا کثیف شده باشد	حتما فیلتر تمیز یا تعویض گردد
شمع دستگاه به درستی کار نمی‌کند	حتما شمع تمیز یا تعویض گردد
موتور به درستی کار نمی‌کند	
فیلتر هوا کثیف شده باشد	حتما فیلتر تمیز یا تعویض گردد

شمع دستگاه به درستی کار نمی کند	حتما شمع تمیز یا تعویض گردد
موتور بیش از حد دود می کند	
کاربراتور دستگاه تنظیم نمی باشد	حتما توسط سرویسکاران مجاز باید تنظیم گردد
میزان ترکیب بنزین و روغن مناسب نمی باشد	حتما باید از ترکیب مناسب استفاده شود
موتور تحت فشار از قدرت کافی برخوردار نمی باشد	
فیلتر هوا کثیف شده باشد	حتما فیلتر تمیز یا تعویض گردد
شمع دستگاه به درستی کار نمی کند	حتما شمع نیز یا تعویض گردد
کاربراتور دستگاه تنظیم نمی باشد	حتما توسط سرویسکاران مجاز باید تنظیم گردد
بنزین داخل دستگاه کثیف و قدیمی و یا ترکیب مناسب نمی باشد	بنزین نو با ترکیب مناسب با روغن را داخل باک ریخته
زنجر دستگاه بیش از حد داغ می کند و دود می کند	
زنجر سفت می باشد	کشش زنجر بوسیله پیچ مخصوص تنظیم گردد
مخزن روغن تیغه و زنجر خالی می باشد	حتما توسط روغن مخصوص موتور ۲ زمانه پر گردد
سوراخ تزریق روغن زنجر گرفتگی دارد	حتما بررسی و تمیز گردد
ترمز زنجر درگیر می باشد	حتما ترمز دستگاه آزاد گردد
زنجر می چرخد ولی برش را انجام نمی دهد	
زنجر کند شده	بوسیله ابزار مخصوص تیز گردد
زنجر برعکس نصب شده	به طور صحیح روی تیغه نصب گردد

■ تعمیرات و گارانتی ابزار

به همراه ابزار شما کارت گارانتی و کارت معرفی مراکز سرویس مجاز رونیکس سرویس در سرتاسر ایران ارائه می گردد.

توجه داشته باشید که هیچ کدام از اجزای داخلی این ابزار احتیاج به تعمیرات اضافه یا دستکاری جهت بهینه نمودن عملکرد ندارند بنابراین از هرگونه دستکاری یا ارائه به مراکز تعمیرات غیرمجاز اجتناب نمایید و در صورت بروز هرگونه مشکل سریعاً با نزدیکترین مرکز سرویس مجاز تماس حاصل نمایید تا از خدمات سریع و دقیق رونیکس سرویس استفاده نمایید. برای اطلاع از مراکز سرویس و گارانتی مجاز رونیکس به وب سایت www.ronix.ir مراجعه نمایید و یا با تلفن ۰۲۱-۶۴۹۷-۰ خدمات حمایتی رونیکس سرویس تماس حاصل نمایید.

رونیکس[®]

آخرین ابزاری که می‌خرید!