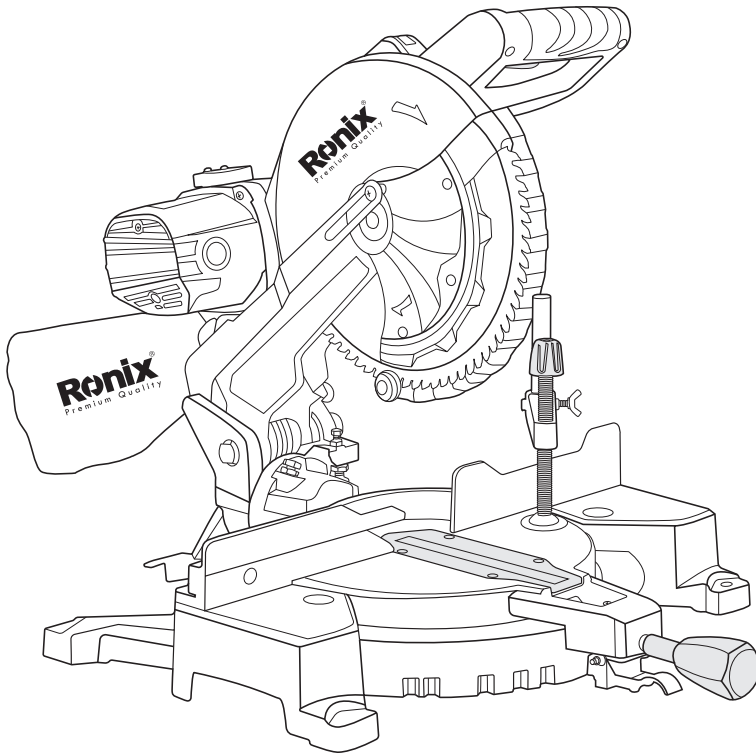


رونیکس®

آخرین ابزاری که می‌خرید!

فارسی بر

۵۱۰۳



12
MONTHS
GUARANTY

FREE
DELIVERY

BANK
SPARE PARTS

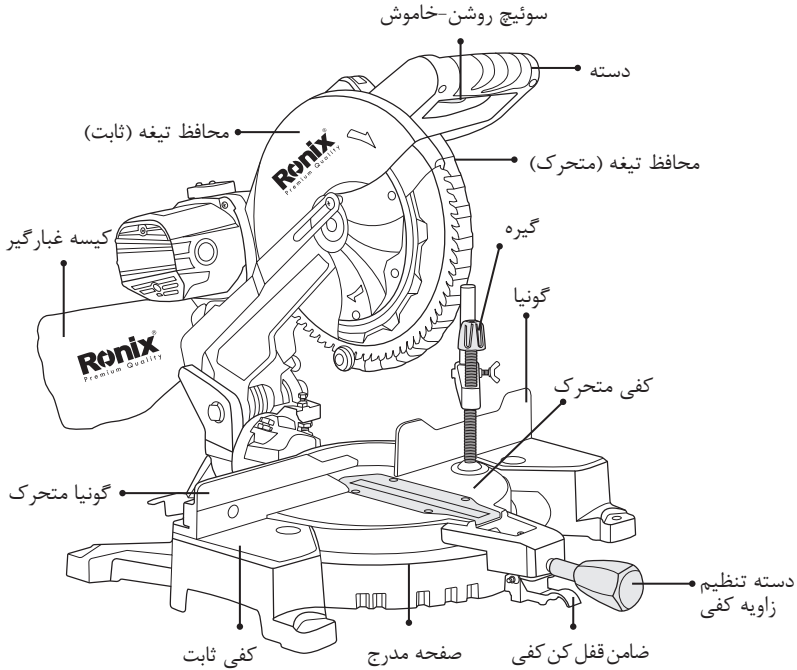
CALL
CENTER
021 61904

www.ronixtools.com

مشخصات فنی

کد محصول	۵۱۰۳
توان	۲۰۰۰ وات
ولتاژ	۲۲۰-۲۴۰ ولت
فرکانس	۵۰-۶۰ هرتز
سرعت در حالت آزاد	۵۳۰۰ دور در دقیقه
قطر صفحه برش	۲۵۵ میلی‌متر
ابعاد برش در زاویه صفر بر ۹۰ درجه	۷۰×۱۴۰ میلی‌متر
ابعاد برش در زاویه ۴۵ بر ۹۰ درجه	۷۰×۱۰۰ میلی‌متر
ابعاد برش در زاویه صفر بر ۴۵ درجه	۴۲×۱۴۰ میلی‌متر
ابعاد برش در زاویه ۴۵ بر ۴۵ درجه	۴۲×۱۰۰ میلی‌متر
وزن	۱۲ کیلوگرم
بسته بندی	جعبه رنگی رونیکس
متعلقات	کیسه غبارگیر، آچار آلن، صفحه عریض شونده، ذغال، دسته، صفحه تنظیم طول برش، گیره

اجزا و قطعات دستگاه



قوانین کلی ایمنی و نگهداری ابزار آلات برقی RONIX

لطفا کلیه مواردی که در ذیل قید شده است را با دقت مطالعه فرمائید و به کار ببرید ، عدم پیروی از دستورات عمل های زیر ممکن است منجر به ایجاد صدمات جبران ناپذیر فیزیکی یا ایجاد اختلال در کارکرد ابزار آلات برقی شوند.

۱) انتخاب درست ابزار برقی جهت عملکرد مورد نظرتان باعث کاهش هزینه و زمان و حسن انجام کار برای شما خواهد شد بنابراین همیشه برای انجام عملکرد مورد نظرتان از ابزار برقی مخصوص آن کار استفاده فرمائید.

۲) از وارد کردن فشار بیش از ظرفیت دستگاه به آن خود داری ننمایید .

۳) هرگز از کابل دستگاه جهت حمل ابزار و یا خارج کردن دو شاخه از پریز استفاده ننمایید.

۴) همیشه محیط کار خود را تمیز و مرتب نگه دارید ، محیط های به هم ریخته و تاریک حادثه آفرین خواهد شد.

۵) از ابزار آلات برقی در محیط هایی که احتمال انفجار وجود دارد مانند مکانهایی که مایعات مشتعل کننده یا گازهای خطرناک و ذرات معلق در هوا وجود دارند اکیدا استفاده ننمایید .

- ۶) در هنگام کار با ابزار آلات برقی از نزدیک شدن افراد غیر متخصص و کودکان جلوگیری نمایید ، عدم تمرکز حین کار می تواند منجر به از دست دادن کنترل کاربر شود.
- ۷) همیشه توجه داشته باشید که دو شاخه ابزار آلات برقی متناسب با پریز باشد ، دو شاخه را تحت هیچ شرایطی تعویض ننمائید، استفاده از دو شاخه های دستکاری شده یا پریز نامتناسب احتمال بروز اختلالات الکتریکی را افزایش می دهند!
- ۸) کابل دستگاه را از گرما ، نفت (مایعات مشتعل کننده) و اجسام تیز که باعث آسیب به کابل می کردند، دور نگه دارید.
- ۹) کابل های آسیب دیده را فوراً تعویض نمایید و از ادامه کار با کابل آسیب دیده جدا خودداری نمایید!
- ۱۰) همیشه در حین کار از لباس کار مناسب استفاده ننمائید، استفاده از لباس های غیر استاندارد و گشاد و جواهرات و داشتن موهای بلند امکان درگیر شدن آنها با قسمتهای متحرک ابزار آلات برقی را افزایش داده و ممکن است خطر آفرین گردد!
- ۱۱) زمانی که خسته اید یا تحت تأثیر دارو قرار دارید و در مجموع زمانی که در سلامتی کامل به سر نمی برید هرگز از ابزار آلات برقی استفاده ننمائید چرا که لحظه ای درنگ و بی دقتی منجر به صدمات فردی جبران ناپذیری خواهد شد.
- ۱۲) همیشه قبل از اتصال دوشاخه به پریز از خاموش بودن دستگاه اطمینان حاصل نمایید.
- ۱۳) حمل ابزار آلات برقی در حالی که انگشت شما بر روی کلید می باشد یا دستگاه در حال اتصال به پریز می باشد حادثه آفرین خواهد شد.
- ۱۴) توجه داشته باشید قبل از روشن کردن ابزار آلات برقی از عدم اتصال آچارهای تنظیم کننده به دستگاه اطمینان حاصل نمائید . آچاری که از قسمت گردشی دستگاه جدا نشده باشد ممکن است منجر به صدمات فیزیکی شود!
- ۱۵) هیچ گاه از حد خود فراتر نروید ، حالت صحیح قرار گیری پاها و حفظ تعادل بدن حین کار از خارج شدن کنترل دستگاه جلوگیری می نماید
- ۱۶) همیشه حین کار با ابزار آلات برقی از وسایل ایمنی مناسب از قبیل عینک ایمنی استاندارد ، ماسک ، کفش های ایمنی مناسب و ... استفاده فرمائید .
- ۱۷) هیچ گاه برای ثابت کردن قطعه کار از روش های غیر استاندارد مثل قرار دادن بین دو پا یا گرفتن در دست استفاده ننمائید چرا که این کار ممکن است منجر به از دست دادن کنترل شود. همیشه از گیره و دیگر روش های استاندارد برای قرار دادن قطعه کار در وضعیت ثابت استفاده ننمائید.
- ۱۸) هرگز از دستگاهی که کلید آن به درستی عمل نمی کند استفاده ننمائید ، هر ابزاری که با کلید قابل کنترل نباشد خطر آفرین می باشد و باید فوراً تعمیر گردد!
- ۱۹) توجه داشته باشید در هنگام تعویض متعلقات، یا تنظیم ابزار آلات برقی دوشاخه دستگاه از پریز خارج شده باشد .
- ۲۰) توجه داشته باشید که برای هر دستگاه ابزار برقی از متعلقات استاندارد و خاص همان دستگاه استفاده ننمائید، استفاده از متعلقات (مثل : مته و سنگ های برش و سایش و تیغچه های مختلف

و ... غیراستاندارد و غیر متناسب با ابزار برقی باعث افزایش احتمال ایجاد خطر و عدم عملکرد صحیح دستگاه خواهد شد.
(۲) همیشه برای سرویس دستگاه به نمایندگی های مجاز سرویس ابزار آلات برقی در منطقه خودتان مراجعه فرمایید.
و از انجام سرویس توسط افراد غیر متخصص و مراکز سرویس و تغییر متفرقه اجتناب نمایید.

دستورالعمل ایمنی فارسی برها

- ۱) این دستگاه تنها برای برش چوب و مصنوعات چوب طراحی شده است.
- ۲) هرگز از تیغ اره های غیر استاندارد که برای این دستگاه توصیه نشده است، استفاده نکنید.
- ۳) از تیغ اره های با متریل (High Speed Steel (HSS و یا تیغ اره هایی که خراب با تغییر شکل یافته هستند استفاده ننمائید.
- ۴) هرگز از اره ها بدون گارد استفاده ننمائید و آن را به خوبی نگهداری ننمائید.
- ۵) در صورت استفاده از میز کار دقت نمائید که از میز کار آسیب دیده استفاده ننمائید.
- ۶) تنها از تیغ اره هایی که مطابق استاندارد ۱-EN۸۴۷ است استفاده ننمائید.
- ۷) در صورت تمایل می توانید از دستگاه پوشال جمع کن برای اتصال به فارسی بر حین برش کاری استفاده ننمائید. (قطر داخلی خروجی ۳۲ میلی متر می باشد).
- ۸) از تیغه های متناسب با جنس قطعه کاری که می خواهید برش دهید استفاده ننمائید
- ۹) حداکثر عمق برش را بررسی ننمائید
- ۱۰) در زمان برش قطعه کارهای بلند همواره از گیره و یا ابزار گیره استفاده ننمائید.
- ۱۱) در صورت لزوم از ابزارهای ایمنی فردی استفاده ننمائید که شامل موارد ذیل است:
- محافظ گوش برای کاهش آسیب های شنوایی. عینک ایمنی برای جلوگیری از پرتاب تراشه، براده و گرد و غبار و محافظت از چشمان
- استفاده از دستکش برای محافظت از دست در حین کار و نگهداشتن دسته فارسی بر در شرایط کاری

⚠ هشدار!

در زمان استفاده از بازوی دستگاه از فیکس شدن آن اطمینان حاصل ننمائید.

⚠ هشدار!

فضای اطراف دستگاه هم سطح باشد، به خوبی تمیز شده و عاری از خاک اره و تراشه های چوب و ... باشد.

⚠ هشدار!

از تیغ اره های تیزی استفاده نمائید که متناسب با حداکثر سرعت تیغ اره باشد.

⚠ هشدار!

- مرتبا" ثابت بودن دستگاه روی میز را بررسی نمائید.
- ۱۲) کاربر برای تنظیم و استفاده از دستگاه باید آموزش های لازم را فرا گرفته باشد.
- ۱۳) در زمان کار با دستگاه از نور مناسب اتاق و محیط کار استفاده نمائید.
- ۱۴) در صورت روشن بودن دستگاه و زمانی که دسته برش در حالت بسته قرار ندارد اقدام به تمیز کردن خاک اره ها و تراشه و یا قطعه های کار از دستگاه ننمائید.
- ۱۵) هرگز روی دستگاه نایستید زیرا در صورت تماس با تیغ اره یا اجزای دستگاه صدمات جبران ناپذیری رخ خواهد داد.
- ۱۶) هرگز از فارسی بر در نزدیکی مایعات، گاز و بخارات قابل اشتعال استفاده ننمائید.
- ۱۷) تمام میخ های موجود در قطعه کار را بیرون آورید تا از وقوع جرقه و آتش سوزی و آسیب رسانی به تیغ اره جلوگیری شود.
- ۱۸) برای جلوگیری از آتش سوزی و استنشام بخارات سمی هرگز از گازولین، نفتا استون ، تیترو و مواد حلال فرار مشابه برای تمیز کردن فارسی بر استفاده ننمائید.
- ۱۹) دستگاه را با پایه مناسب روی میز نصب کنید تا از لرزش و صدای دستگاه جلوگیری شود.
- ۲۰) همواره از دسته طراحی شده برای حمل دستگاه برای جابه جایی آن استفاده نمائید.

نماد ها

	عایق بندی دو لایه	V ولت
I	روشن	A آمپر
O	خاموش	HZ هرتز
MIN -1	دور در دقیقه	W وات
	از عینک محافظ چشم استفاده نمائید	MIN دقیقه جریان متغیر
	از محافظ گوش استفاده نمائید	H ساعت
	از ماسک استفاده نمائید	

⚠ هشدار!

برای کاهش حوادث و خسارات حین کار، حتماً "دستورالعمل دستگاه راقبل از استفاده به دقت مطالعه نمائید. دستها را به تیغه نزدیک نکنید. عدم رعایت این مطلب آسیب های فردی جبران ناپذیری به بار خواهد آورد.

⚠ توجه!

به همراه ابزار شما کارت گارانتی رونیکس سرویس در سراسر ایران ارائه می گردد. توجه داشته باشید که هیچ کدام از اجزای داخلی این ابزار احتیاج به تعمیرات اضافه یا دستکاری جهت بهینه نمودن عملکرد ندارند. بنابراین از هرگونه دستکاری یا ارائه به مراکز تعمیرات غیر مجاز اجتناب نمایید و در صورت بروز هرگونه ایراد، سریعاً با نزدیک ترین مرکز سرویس مجاز تماس حاصل نمایید تا از خدمات سریع و دقیق رونیکس سرویس استفاده نمایید. برای اطلاع از مراکز سرویس و گارانتی مجاز رونیکس سرویس به وب سایت www.ronixtools.com مراجعه نمائید و یا با تلفن ۰۲۱-۶۴۹۷ خدمات حمایتی رونیکس سرویس تماس حاصل نمائید.

رونیکس®

آخرین ابزاری که می‌خرید!

www.ronixtools.com