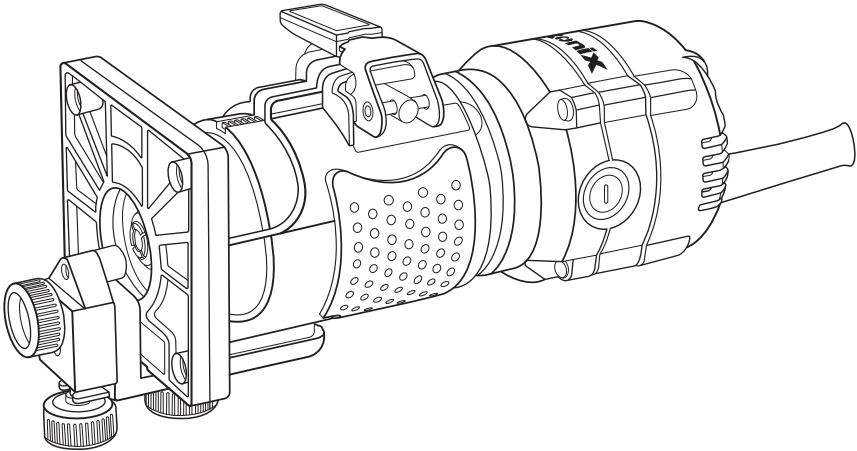


رونیکس®

آخرین ابزاری که می‌خرید!

لبه گیر برقی

۷۱۰۳



12
MONTHS
GUARANTY

FREE
DELIVERY

BANK
SPARE PARTS

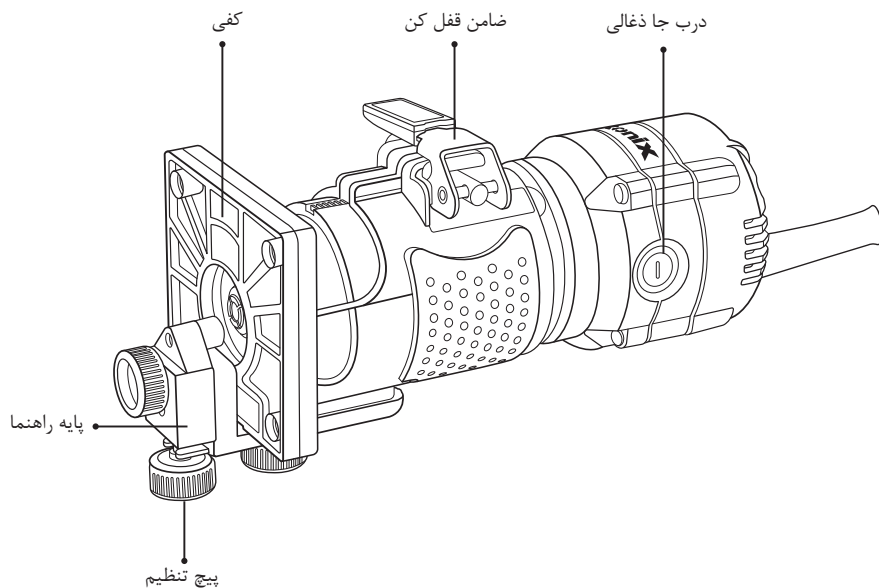
CALL
CENTER
021 61904

www.ronix.ir

مشخصات فنی

کد محصول	۷۱۰۳
توان	۵۵۰ وات
ولتاژ	۲۲۰ - ۲۴۰ ولت
فرکانس	۵۰ - ۶۰ هرتز
وزن	۱/۸ کیلوگرم
ظرفیت ابزارگیر	۶ میلی متر
سرعت در حالت آزاد	۳۰۰۰ دور در دقیقه
متعلقات	۲ عدد آچار، گونیا، پوش راهنما، صفحه محافظ، پایه راهنما

اجزا و قطعات دستگاه



دستورالعمل های کلی ابزار آلات برقی

⚠ هشدار!

- لطفاً کلیه مواردی که در ذیل قید شده است را با دقت مطالعه فرمایید و به کار برید، عدم پیروی از دستورالعمل های ذیل ممکن است منجر به ایجاد صدمات جبران ناپذیر فیزیکی یا ایجاد اختلال در کارکرد ابزار آلات برقی شوند.

به موارد ذیل توجه نمایید

■ ایمنی محل کار

- محل کار را تمیز و روشن نگهدارید. محیط های در هم ریخته و تاریک حادثه آفرین خواهند بود.
- هرگز از ابزار آلات برقی در مجاورت مواد اشتعال زا استفاده ننمایید. ابزار آلات برقی جرقه ایجاد می کنند که ممکن است موجب آتش سوزی گردند.
- ابزار آلات برقی را هنگام استفاده از دسترس کودکان و افراد غیر متخصص دور نگهدارید. زیرا ممکن است باعث از دست دادن تمرکز و کنترل دستگاه شود.

■ ایمنی برقی

- دو شاخه دستگاه باید متناسب با پریز باشد. با این کار احتمال برق گرفتگی به شدت کاهش خواهد یافت.
- در هنگام استفاده از دستگاه به محل عبور لوله، کابل برق مربوط به گرمخانه و یا یخچال و... توجه نمایید.
- ابزار آلات برقی را در معرض باران و یا رطوبت قرار ندهید. ورود آب به ابزار آلات برقی ممکن است موجب برق گرفتگی شود.
- هرگز از کابل دستگاه برای حمل آن استفاده ننمایید و یا برای قطع اتصال دستگاه از پریز، کابل را نکشید. همچنین کابل را از معرض حرارت، سطوح نوک تیز، قطعات دوار و روغن دور نگهدارید.
- کابل های آسیب دیده مستعد بروز برق گرفتگی هستند.
- هنگام استفاده از دستگاه در محیط های باز، از سیم رابط مناسب استفاده نمایید تا احتمال برق گرفتگی کاهش یابد.
- هنگام استفاده از دستگاه در محیط های مرطوب حتماً از کلید حفاظت جان (RCD) برای اتصال دستگاه به منبع تغذیه برق شهری استفاده نمایید. کلید حفاظت جان، مانند دستکش و کفش ایمنی به افزایش ایمنی فردی کمک می کند.

■ ایمنی فردی

- زمانی که خسته اید یا تحت تاثیر دارو قرار دارید و در مجموع زمانی که در سلامتی کامل به سر نمی برید، هرگز از ابزار آلات برقی استفاده ننمایید. چرا که لحظه ای درنگ و بی دقتی منجر به صدمات جبران ناپذیری خواهد شد.
- همواره از لوازم ایمنی مانند عینک ایمنی، ماسک هوا، کفش و کلاه ایمنی و محافظ گوش استفاده نمایید تا صدمات فردی کاهش یابد.
- برای اجتناب از شروع به کار ناگهانی دستگاه، قبل از اتصال آن به منبع برق از قرار داشتن کلید در وضعیت خاموش اطمینان حاصل نمایید. همچنین زمانی که آن را جا به جا می کنید، دو شاخه را از پریز جدا کرده و انگشتتان را بر روی کلید قرار ندهید.
- قبل از روشن کردن دستگاه از عدم اتصال هرگونه ابزار تنظیم مانند آچار به قطعات دوار اطمینان حاصل نمایید چراکه می تواند منجر به صدمات جبران ناپذیری گردد.
- حالت صحیح قرارگیری پاها و حفظ تعادل بدن حین کار از خارج شدن کنترل دستگاه جلوگیری می نماید.
- همواره در حین کار از لباس کار مناسب استفاده نمایید. استفاده از لباس های غیر استاندارد و گشاد، جواهرات و داشتن موهای بلند امکان درگیر شدن آنها را با قسمت های متحرک ابزار آلات برقی افزایش داده و ممکن است خطرآفرین شود.
- در صورت استفاده از غبار جمع کن از اتصال صحیح و مناسب آن به دستگاه اطمینان حاصل نمایید. استفاده از چنین لوازم جانبی، مضرات مربوط به غبارات را کاهش خواهد داد.

■ استفاده از دستگاه

- از اعمال بار اضافه به دستگاه جدا خودداری نمایید. انتخاب درست ابزار برقی مناسب کارتان، باعث کاهش هزینه و زمان و حسن انجام کار برای شما خواهد شد. بنابراین همیشه برای انجام عملکرد مورد نظرتان از ابزار برقی مخصوص به آن کار استفاده نمایید.
- در صورت معیوب بودن کلید دستگاه، هرگز از آن استفاده نکنید و به نزدیک ترین مراکز خدمات پس از فروش **رونیکس سرویس** برای تعمیر آن مراجعه نمایید. هر دستگاهی که با کلید قابل کنترل نباشد، خطرآفرین است و باید تعمیر شود.
- قبل از هرگونه تنظیم یا تعویض لوازم جانبی دستگاه، همچنین زمانی که از دستگاه استفاده نمی کنید دو شاخه را از منبع برق جدا نمایید. این کار از شروع به کار ناگهانی دستگاه جلوگیری خواهد کرد.
- ابزار آلات برقی را از دسترس کودکان و افراد غیر متخصص دور نگهدارید. ابزار آلات برقی در دسترس افراد آموزش ندیده، خطرآفرین خواهند بود.
- از ابزار آلات برقی به خوبی نگهداری نمایید. هرگونه تنظیمات، گیر کردن قطعات دوار و یا هر وضعیت دیگری که ممکن است بر روی عملکرد دستگاه تاثیر بگذارد را بررسی نمایید و در صورت آسیب دیدگی قبل از استفاده، آن مورد را رفع نمایید. بیشتر حوادث از عدم نگهداری صحیح ابزار آلات برقی رخ می دهد.

- ابزار آلات سوراخکاری را تیز و تمیز نگهدارید. نگهداری مناسب از ابزار آلات برقی موجب کنترل آسان تر دستگاه می گردد و کمتر در قطعه کار گیر خواهد کرد.
- همواره از ابزار و لوازم جانبی مناسب این دستگاه استفاده نمایید. همچنین از این دستگاه تنها برای کارهایی که برای آن تهیه و طراحی شده است، استفاده نمایید.

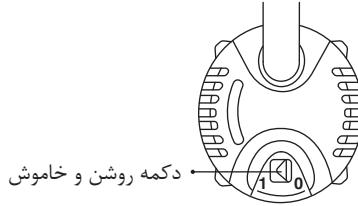
■ تعمیرات و نگهداری

برای هرگونه تعمیر و تعویض قطعات، تنها به مراکز خدمات پس از فروش **رونیکس سرویس** مراجعه نمایید.

نکات ایمنی استفاده از دستگاه های اورفرز

- همواره اورفرز را از دستگیره های جانبی تعبیه شده بگیریید، چرا که ممکن است تیغچه در حین کار، کابل دستگاه را قطع کند و دچار برق گرفتگی شوید.
- از گیره یا دیگر وسایل جهت محکم و ثابت نمودن قطعه کار روی میز استفاده نمایید تا کنترل و تعادل در حین کار حفظ گردد.
- در استفاده های طولانی مدت، حتما از گوشی های محافظ استفاده نمایید تا شنوایی شما آسیب نبیند.
- همیشه با دقت با تیغه کار کنید و قبل از کار آن را از نظر ترک خوردگی یا دیگر معایب چک کنید.
- حتما قبل از شروع به کار، تمامی میخ های قطعه کار را خارج نمایید.
- دستگاه را محکم نگه دارید.
- دستها را از قسمتهای چرخشی دور نگه دارید.
- هرگز در زمان روشن نمودن دستگاه، تیغ با صفحه کار تماسی نداشته باشد.
- قبل از استفاده از دستگاه، اجازه دهید تا چند لحظه بصورت آزاد کار کند و آن را از نظر لرزش یا دیگر معایب که نشان دهنده عدم جایگذاری صحیح تیغه است چک کنید.
- به جهت چرخش تیغه و جهت حرکت دستگاه دقت داشته باشید.
- هرگز دستگاه روشن را آزاد نگذارید. تنها زمانی آن را روشن کنید که در دست نگه داشته اید.
- همیشه بعد از خاموش کردن دستگاه تا زمانیکه بطور کامل از حرکت نایستاده صبر کنید و سپس در جای خود قرار دهید.
- هرگز فوراً بعد از اتمام کار به تیغه دست نزنید چراکه به شدت داغ است.
- هرگز بدنه دستگاه را به تینر، بنزین یا روغن آغشته نکنید چراکه باعث ایجاد ترک روی بدنه دستگاه خواهند شد.
- همواره از سایز تیغه مناسب با سرعت دستگاه استفاده نمایید.
- برخی متریال ها حاوی موادی شیمیایی سمی هستند. پس همواره مراقب تنفس و تماس پوست خود با آنها باشید.
- همواره از ماسک های مخصوص متریال (قطعه کار) مورد نظر خود، استفاده نمایید.

راه اندازی دستگاه

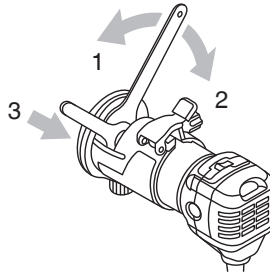


⚠ هشدار!

- همیشه قبل از اتصال دستگاه به جریان برق، از خاموش بودن کلید اطمینان حاصل فرمایید.
- جهت روشن نمودن دستگاه، کلید را به سمت I فشار دهید.
- جهت خاموش نمودن دستگاه، کلید را به سمت O فشار دهید.

⚠ هشدار!

قبل از انجام هرکاری، مطمئن شوید که دستگاه در حالت خاموش و جدا از جریان برق می باشد.



نصب یا جدا کردن تیغچه اور فرز

- آچار را بر روی شفت قرار دهید (شماره ۳)
- آچار دوم را در جهت ۲ بچرخانید تا مهره کولت شل شود
- تیغچه را نصب کرده سپس آچار را در جهت ۱ بچرخانده تا مهره کاملاً سفت شود

⚠ هشدار!

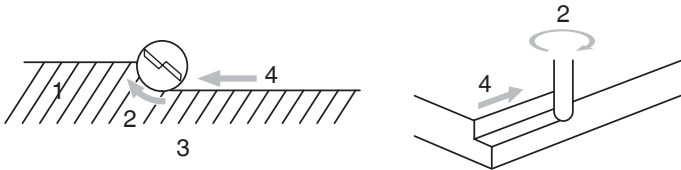
- هرگز مهره کولت را بدون قرار دادن تیغ محکم نکنید. چراکه موجب شکسته شدن کولت می شود.
- همیشه فقط از آچارهای قرار داده شده در بسته بندی محصول استفاده نمایید.

عملکرد

پایه دستگاه را روی صفحه کار طوری قرار دهید که هیچ گونه تماسی با تیغه نداشته باشد. سپس دستگاه را روشن کنید و تا رسیدن به سرعت دلخواه صبر کنید. بعد از تنظیم عمق برش مورد نظر دستگاه را روی صفحه کار به سمت جلو حرکت دهید. پایه را محکم نگه داشته و حرکت را کاملاً روان ادامه دهید تا عملیات برش انجام گیرد. زمانی که در حال برش لبه ها هستید، صفحه کار باید سمت چپ تیغه قرار گرفته باشد.

■ نحوه کار

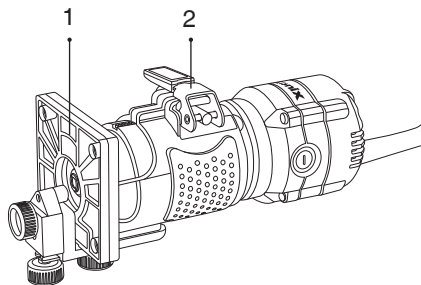
- ۱- صفحه کار
- ۲- جهت چرخش تیغه
- ۳- زاویه دید از بالای دستگاه
- ۴- جهت حرکت



پایه اور فرز

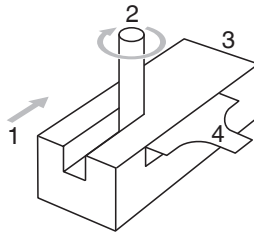
■ اجزای پایه

- ۱- کفی
- ۲- ضامن قفل کن



■ تنظیم عمق و ارتفاع کار

ابتدا ابزار را بر روی یک سطح مسطح قرار دهید. پس از آزاد کردن ضامن قفل کن کفی، با فشار دادن بدنه دستگاه به سمت پایین، تیغچه را در عمق مورد نظر تنظیم نمایید. با سفت کردن ضامن قفل کن، ارتفاع به صورت ثابت در می آید. دقت شود در حین کار، دستگاه به صورت محکم با دو دست گرفته شود. سپس دستگاه را روشن کرده و صبر می کنیم تا به سرعت حداکثر برسد. دستگاه را به صورت تراز بر روی قطعه کار نگه داشته و به آرامی حرکت دهید تا عملیات برش و کنده کاری انجام گردد. دقت شود در صورتی که نیاز است بر روی لبه های قطعه کار، عملیات انجام شود، باید قطعه کار در سمت چپ تیغچه قرار گیرد.



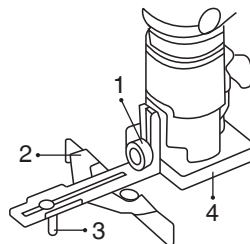
■ نحوه استفاده

- ۱- قطعه کار
- ۲- جهت چرخش تیغچه
- ۳- نمای دید از بالای ابزار
- ۴- جهت قرار گیری گونیا

■ گونیای راهنما

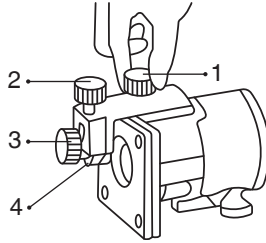
گونیا راهنما، جهت استفاده در شرایط لبه زنی و کنده کاری مستقیم کاربرد دارد.

- ۱- پیچ
- ۲- گونیا
- ۳- مهره
- ۴- کفی

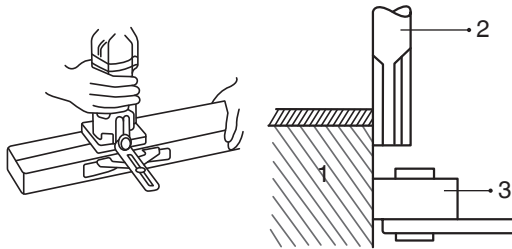


■ نحوه استفاده

- ۱- پیچ تنظیم ارتفاع
- ۲- پیچ تنظیم طول
- ۳- پیچ قفل کن
- ۴- پایه



گونیا را بر روی محل خود بر روی پایه راهنما نصب نمایید. برای این کار گونیا را بر روی پایه خود قرار داده و با سفت کردن پیچ آن، در محل خود محکم نمایید. برای تنظیم آن نیز کمی پیچ را شل کرده و گونیا را به سمت جلو و یا عقب حرکت دهید. وقتی به اندازه مدنظر رسیدید، پیچ را سفت نمایید. گونیا آماده استفاده است.



تعمیرات و نگهداری



- برای حفظ ایمنی فردی، قبل از هرگونه تعمیر یا تغییر دستگاه و قطعات، حتماً آن را خاموش کرده و از پریز برق جدا نمایید.
- تعمیرات و نگهداری منظم دستگاه موجب طول عمر و عملکرد مناسب دستگاه خواهد شد. دستگاه را به طور مرتب تمیز و روغن کاری نمایید. همچنین بررسی نمایید که دریچه های هوا مسدود نشده باشند.

⚠️ توجه!

برای تمیز کردن دستگاه تنها از دستمال مرطوب استفاده نمایید. استفاده از حلال های شیمیایی موجب آسیب دیدن پوسته خواهد شد.

⚠️ هشدار!

در صورت نیاز به هرگونه تعمیر و یا تعویض قطعات تنها به مراکز خدمات پس از فروش **رونیکس سرویس** مراجعه نمایید.

⚠️ هشدار!

برای جلوگیری از برق گرفتگی و صدمات فردی از ورود آب یا هر مایع دیگری به داخل دستگاه جدا خودداری نمایید.

خدمات پس از فروش

⚠️ توجه!

به همراه ابزار شما کارت گارانتی و کارت معرفی مراکز سرویس مجاز **رونیکس سرویس** در سراسر ایران ارائه می گردد. توجه داشته باشید که هیچ کدام از اجزای داخلی این ابزار احتیاج به تعمیرات اضافه یا دستکاری جهت بهینه نمودن عملکرد ندارند. بنابراین از هرگونه دستکاری یا ارائه به مراکز تعمیرات غیر مجاز اجتناب نمایید و در صورت بروز هرگونه ایراد، سریعاً با نزدیک ترین مرکز سرویس مجاز تماس حاصل نمایید تا از خدمات سریع و دقیق **رونیکس سرویس** استفاده نمایید. برای اطلاع از مراکز سرویس و گارانتی مجاز **رونیکس سرویس** به وب سایت **www.ronix.ir** مراجعه نمایید و یا با تلفن ۰۲۱-۶۴۹۷-۰۲۱ خدمات حمایتی **رونیکس سرویس** تماس حاصل نمایید.

رونیکس[®]

آخرین ابزاری که می‌خرید!