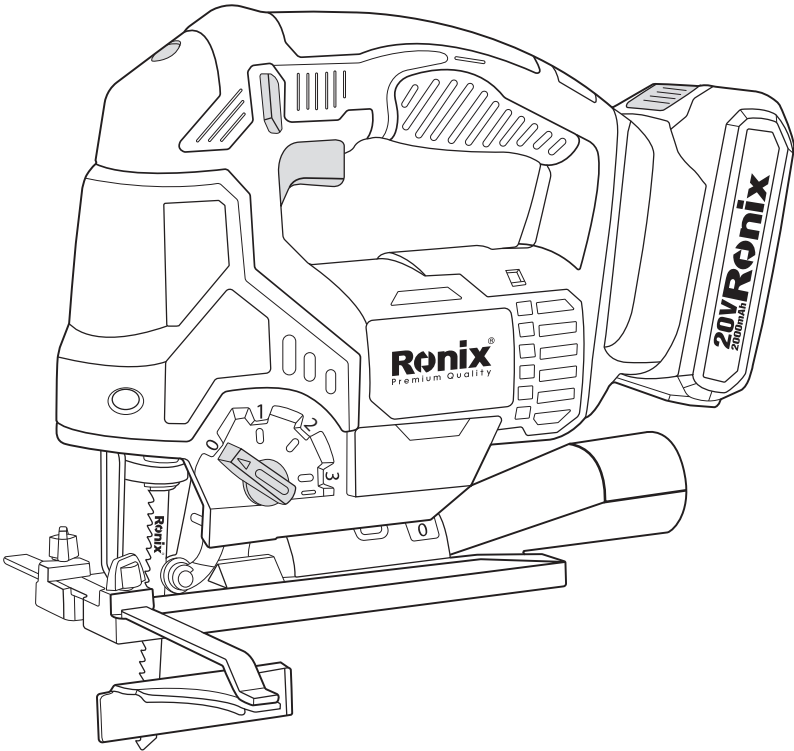


# رونیکس®

آخرین ابزاری که می‌خرید!

اره عمودبر شارژی

۸۶۰۸



12  
MONTHS  
GUARANTY

FREE  
DELIVERY

BANK  
SPARE PARTS

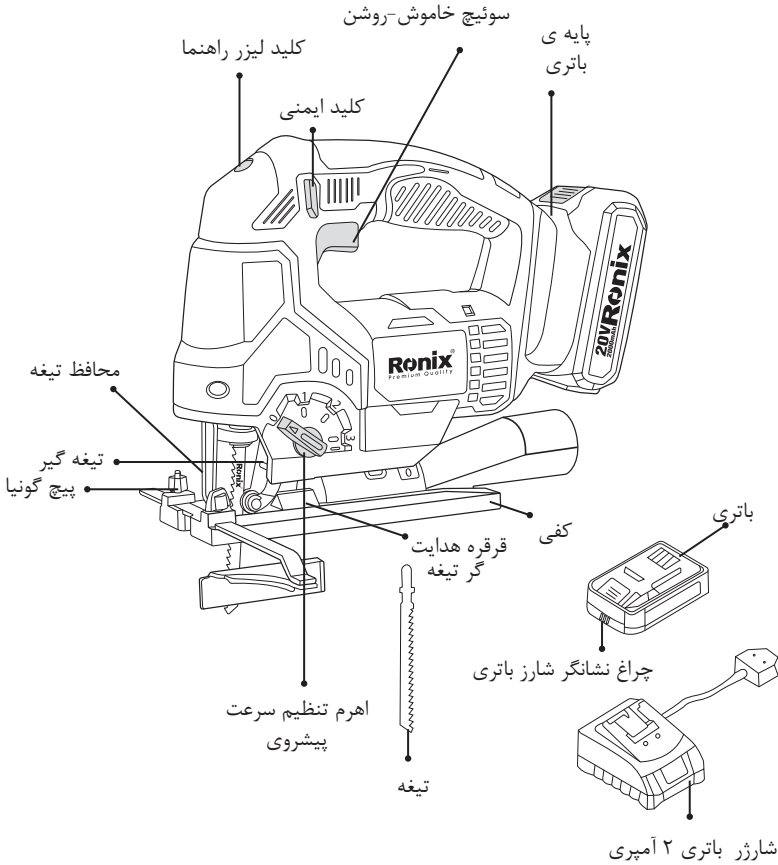
CALL  
CENTER  
021 61904

[www.ronixtools.com](http://www.ronixtools.com)

## مشخصات فنی

کد محصول	۸۶۰۸
ظرفیت باتری	۲ آمپر ساعت
ولتاژ باتری	۲۰ ولت
تکنولوژی باتری	لیتیوم-یون
سرعت در حالت آزاد	۲۵۰۰ دور بر دقیقه
حداکثر عمق برش در چوب	۸۰ میلی متر
حداکثر عمق برش در فلزات	۱۰ میلی متر
حداکثر عمق برش در پلاستیک	۱۲ میلی متر
حداکثر زمان کارکرد (بی باری)	۲۰ دقیقه
زمان شارژ	۶۰ دقیقه
وزن	۲/۴۵ کیلوگرم
نوع بسته بندی	جعبه رنگی رونیکس
متعلقات	خط‌کش گونیا، کیسه جمع‌آوری براده، تیغه‌ی برش چوب، تیغه‌ی برش فلزات، دو عدد باتری ۲ آمپر ساعت، یک عدد شارژر ۲ آمپر ساعت

## اجزا و قطعات



### توجه

حتما قبل از استفاده از دستگاه، دفترچه راهنما را به دقت مطالعه نمایید.  
پس از مطالعه دفترچه راهنما آن را برای استفاده های بعدی نگهداری نمایید.

## دستورالعمل های کلی ابزارآلات برقی

### ⚠ هشدار!

- لطفا کلیه مواردی که در ذیل قید شده است را به دقت مطالعه فرمائید و به کار برید، عدم پیروی از دستورالعمل های ذیل ممکن است منجر به ایجاد صدمات جبران ناپذیر فیزیکی یا ایجاد اختلال در کارکرد ابزارآلات برقی شوند.  
به موارد ذیل توجه نمائید:

### ■ ایمنی محل کار:

- ۱- محل کار را تمیز و روشن نگهدارید. محیط های در هم ریخته و تاریک حادثه آفرین خواهند بود.
- ۲- هرگز از ابزارآلات برقی در مجاورت مواد اشتعال زا استفاده ننمائید. ابزارآلات برقی جرقه ایجاد می کنند که ممکن است موجب آتش سوزی گردد.
- ۳- ابزارآلات برقی را هنگام استفاده از دسترس کودکان و افراد غیرمتخصص دور نگهدارید زیرا ممکن است باعث از دست دادن تمرکز و کنترل دستگاه شود.

### ■ ایمنی برقی:

- ۴- دو شاخه دستگاه باید متناسب با پریز باشد. هرگز از دوشاخه هایی که دارای سیم اتصال به زمین نیستند استفاده ننمائید. با این کار احتمال برق گرفتگی به شدت کاهش خواهد یافت.  
موارد مربوط به ابزارآلات شارژی
- ۵- تنها از شارژر مربوط به این مدل برای شارژ باتری استفاده نمائید. شارژر مناسب یک دستگاه ممکن است برای دستگاه دیگر خطرآفرین باشد.
- ۶- تنها از باتری مربوط به این مدل برای شارژ باتری استفاده نمائید. باتری مناسب یک دستگاه ممکن است برای دستگاه دیگر خطرآفرین باشد.

### ■ ایمنی فردی:

- ۷- زمانی که خسته اید یا تحت تاثیر دارو قرار دارید و در مجموع زمانی که در سلامتی کامل به سر نمی برید، هرگز از ابزارآلات برقی استفاده ننمائید. چرا که لحظه ای درنگ و بی دقتی منجر به صدمات جبران ناپذیری خواهد شد.
- ۸- همواره در حین کار از لباس کار مناسب استفاده نمائید. استفاده از لباس های غیر استاندارد و گشاد، جواهرات و داشتن موهای بلند امکان درگیر شدن آنها را با قسمت های متحرک ابزارآلات برقی افزایش داده و ممکن است خطرآفرین شود.
- ۹- برای اجتناب از شروع به کار ناگهانی دستگاه، قبل از اتصال آن به منبع برق از قرار داشتن کلید در وضعیت خاموش اطمینان حاصل نمائید. همچنین زمانی که آن را جابه جا می کنید، دو شاخه

- را از پریز جدا کرده و انگشتان را بر روی کلید قرار ندهید.
- ۱۰- قبل از روشن کردن دستگاه از عدم اتصال هرگونه ابزار تنظیم مانند آچار به قطعات دوار اطمینان حاصل نمائید چراکه می تواند منجر به صدمات جبران ناپذیری گردد.
- ۱۱- حالت صحیح قرارگیری پاها و حفظ تعادل بدن حین کار از خارج شدن کنترل دستگاه جلوگیری می نماید.
- ۱۲- همواره از لوازم ایمنی مانند عینک ایمنی، ماسک هوا، کفش و کلاه ایمنی و محافظ گوش استفاده نمائید تا صدمات فردی کاهش یابد.

## ■ استفاده از دستگاه

- ۱۳- همواره از قید و بست مناسب برای ثابت کردن قطعه کار استفاده نمائید. نگهداشتن قطعه با دست، پا و روش های غیر استاندارد ممکن است موجب از دست رفتن کنترل دستگاه و قطعه و صدمات جانی و مالی گردد.
- ۱۴- از اعمال بار اضافه به دستگاه جدا خودداری نمائید. انتخاب درست ابزار برقی مناسب کارتان، باعث کاهش هزینه و زمان و حسن انجام کار برای شما خواهد شد. بنابراین همیشه برای انجام عملکرد مورد نظرتان از ابزار برقی مخصوص به آن کار استفاده نمائید.
- ۱۵- در صورت معیوب بودن کلید دستگاه، هرگز از آن استفاده نکنید و به نزدیک ترین مرکز خدمات پس از فروش **رونیکس سرویس** برای تعمیر آن مراجعه نمائید. هر دستگاهی که با کلید قابل کنترل نباشد خطرآفرین است و باید تعمیر شود.
- ۱۶- قبل از هرگونه تنظیم یا تعویض لوازم جانبی دستگاه، همچنین زمانی که از دستگاه استفاده نمی کنید باتری را از دستگاه جدا نمائید. این کار از شروع به کار ناگهانی دستگاه جلوگیری خواهد کرد.
- ۱۷- ابزارآلات برقی را از دسترس کودکان و افراد غیرمتخصص دور نگهدارید. ابزارآلات برقی در دسترس افراد آموزش ندیده، خطرآفرین خواهند بود.
- ۱۸- هنگامی که از باتری استفاده نمی کنید، آن را از مجاورت قطعات فلزی مانند گیره، سکه، کلید، سوزن، پیچ و ... دور نگهدارید زیرا ممکن است موجب اتصال کوتاه، جرقه و آتش سوزی شود.
- ۱۹- ابزارآلات برقی را تیز و تمیز نگهدارید. نگهداری مناسب از ابزارآلات برقی موجب کنترل آسان تر دستگاه می گردد و کمتر در قطعه کار گیر خواهد کرد.
- ۲۰- از ابزارآلات برقی به خوبی نگهداری نمائید. هرگونه تنظیمات، گیرکردن قطعات دوار و یا هر وضعیت دیگری که ممکن است بر روی عملکرد دستگاه تاثیر بگذارد را بررسی نمائید و در صورت آسیب دیدگی قبل از استفاده، آن مورد را رفع نمائید. بیشتر حوادث از عدم نگهداری صحیح ابزارآلات برقی رخ می دهد.
- ۲۱- همواره از ابزار و لوازم جانبی مناسب این دستگاه استفاده نمائید. همچنین از این دستگاه تنها برای کارهایی که برای آن تهیه و طراحی شده است استفاده نمائید.

## تعمیرات و نگهداری:

۲۲- برای هرگونه تعمیر و تعویض قطعات تنها به مراکز خدمات پس از فروش رونیکس پلاس مراجعه نمائید.

۲۳- تنها از قطعات مناسب دستگاه که توسط خدمات پس از فروش رونیکس پلاس ارائه می گردد برای تعمیر دستگاه استفاده شود.

### ■ هنگام شارژ باطری به موارد ایمنی ذیل توجه نمائید:

- ۱- دستگاه را در دمای بالای ۴۰ درجه نگهداری ننمائید.
- ۲- باطری را تنها در دمای بین ۴ تا ۴۰ درجه سانتیگراد شارژ نمائید.
- ۳- تنها از شارژر مربوط به این مدل برای شارژ باطری استفاده نمائید. شارژر مناسب یک دستگاه ممکن است برای دستگاه دیگر خطرآفرین باشد.
- ۴- قبل از تمیز کردن شارژر آن را از پریز برق جدا نمائید.
- ۵- از تمیز کردن شارژر با آب یا هر مایع دیگری خودداری نمائید.
- ۶- زمان شارژ این دستگاه حدود ۱ ساعت است.

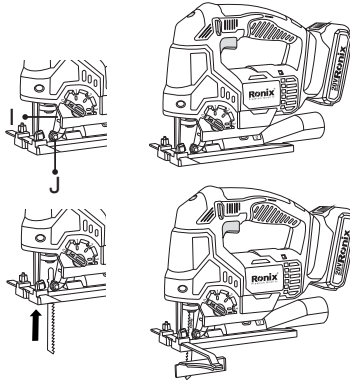
### ⚠ هشدار!

در صورت ضربه خوردن یا افتادن باطری هرگز اقدام به باز کردن و تعمیر آن نکنید و برای تعمیر آن به نزدیک ترین مرکز خدمات پس از فروش رونیکس مراجعه نمائید. هشدار! وارد شدن هرگونه مایع به داخل شارژر موجب برق گرفتگی خواهد شد. بعد از هر بار شارژ باطری از قرار دادن شارژر در محیط گرم مانند قفسه فلزی و یا بدون عایق جدا خودداری نمائید.

## نحوه استفاده از دستگاه

### ■ نصب تیغه

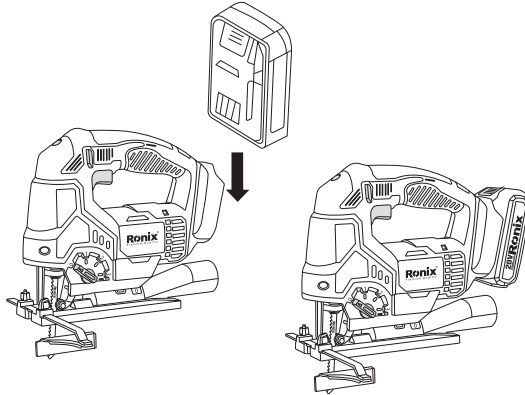
- دقت شود که در هنگام نصب، باطری دستگاه جدا شده باشد.
- ۱- در ابتدا باید ضامن تیغه گیر (A) با چرخاندن در جهت عقربه های ساعت باز شود.
  - ۲- تیغه اره از طرف لبه صاف را در داخل تیغه گیر (J) قرار دهید.
  - ۳- تیغه را کاملاً در داخل تیغه گیر (A) قرار داده و سپس ضامن آن را رها کرده تا در جای خود محکم شود. امتحان شود که تیغه به درستی در جای خود قرار گرفته باشد.
  - ۴- برای جداسازی تیغه مراحل بالا به صورت برعکس انجام شود.



## نصب باتری

■ قبل از نصب از شارژ کامل باتری اطمینان حاصل کنید

۱- باتری (L) را در پایه ی باتری (E) که روی دسته است قرار دهید. اگر به درستی قرار گیرد، صدای " کلیک " شنیده خواهد شد.



## عملکرد شارژر باتری

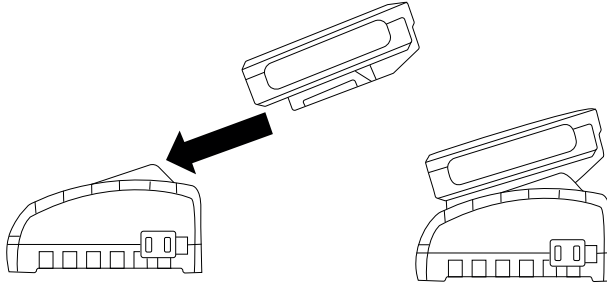
قبل از هر اقدامی، کلیه دستوالعمل های فایل راهنما مطالعه شود.

۱- با توجه به پایه های مربوطه در هر دو طرف (باتری و شارژر)، باتری را داخل شارژر باتری قرار دهید. برای اطمینان از درست قرار گرفتن صدای کلیک شنیده خواهد شد.

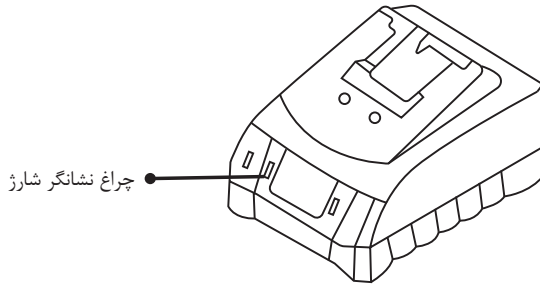


نکته!

برای بیرون کشیدن باتری، دکمه ی خلاص کن باتری را فشار داده و نگه دارید.



- ۲- شارژر باتری را به برق متصل کنید، سپس چراغ شارژر روشن خواهد شد.
- ۳- وضعیت چراغ های شارژر به صورت ذیل است:  
قرمز: در حال شارژ  
سبز: شارژ کامل



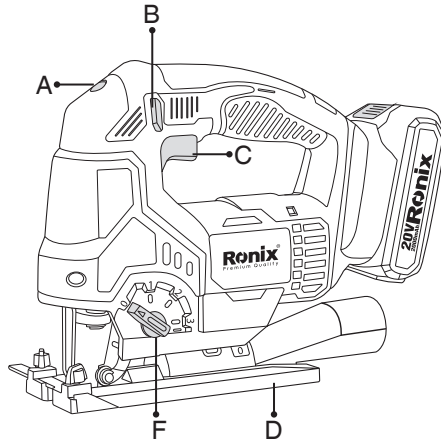
## روشن و خاموش



هشدار!

قبل از هر گونه اقدام، فایل راهنما به دقت مطالعه و بررسی شود.  
برای شروع کار با دستگاه، در ابتدا کلید ایمنی (B) را فشار می دهیم و هم زمان سوئیچ خاموش / روشن (C) را فشار می دهیم. سپس دستگاه شروع به کار خواهد کرد.  
قبل از شروع برش، ۱ تا ۲ ثانیه زمان دهید تا دستگاه به حداکثر سرعت عملیاتی برسد.





## برشکاری مستقیم

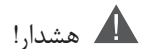
هنگام شروع برش، کفی دستگاه را روی قطعه کار (D) قرار دهید، تیغه را بدون نیروی زیاد وارد قطعه کار کنید، زیرا در صورت عدم رعایت این موضوع، ضربه ی ناگهانی تیغه به قطعه کار سبب آسیب به موتور شود. هرگز به صورت منحنی برش ندهید، این کار باعث می شود که تیغه آن شکسته شود و باعث آسیب شود.

دکمه لیزر راهنما (A) را فشار دهید تا لیزر روشن شود. این کار باعث نشان دادن یک خط روی قطعه کار می شود که مسیر برش دستگاه را نشان می دهد.

تنظیم سرعت پیشروی

کلید تنظیم سرعت پیشروی (F) را برای ایجاد حرکت ضربه ای توسط تیغه برش تنظیم کنید. بدینوسیله حرکت رو به جلو و عقب مناسب به تیغه برای پیشروی اعمال می شود. این حالت فقط برای چوب مناسب است.

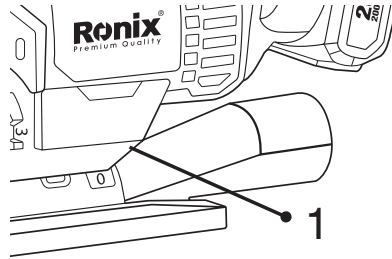
## تنظیم برش زاویه دار



هنگام تنظیم دستگاه، باتری را خارج کنید، این کار از راه اندازی ناگهانی جلوگیری می کند.

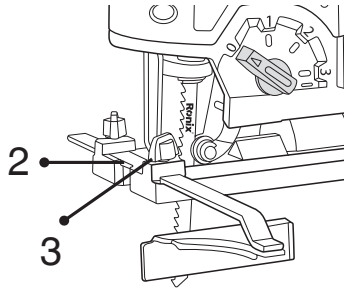
۱. در حالی که دستگاه وارونه است، قفل تنظیم را با کشیدن آن باز کنید.
۲. کفی دستگاه را به جلو فشار دهید، تا آزادانه حرکت کند.
۳. کفی دستگاه را در زاویه دلخواه تنظیم کنید.
۴. کفی را به عقب فشار دهید تا دوباره با بدنه دستگاه درگیر شود و ثابت شود.

۵. اهرم تنظیم زاویه ای را به سمت داخل فشار دهید تا زاویه انتخاب شده ثابت شود.



## تنظیم خط کش گونیا

۱. پیچ های دوطرف روی کفی را شل کنید .
۲. خط کش گونیا وارد شیار روی کفی کرده و برای اندازه ی مورد نظر تنظیم کنید.
۳. پیچ های روی کفی رو کاملا محکم ببندید.



## نگهداری عمومی



**هشدار!**

دستگاه را خاموش کنید، اجازه دهید تمام قطعات متحرک به طور کامل متوقف شوند و قبل از تعمیر دستگاه، سیم برق را جدا کنید. به دلیل در معرض خطر بودن دستان شما، باید لباس مناسب و دستکش های محافظ بپوشید. تمام پیچ ها و مهره ها باید محکم بسته باشند تا مطمئن شوید که دستگاه در شرایط کار ایمن قرار دارد. برای ایمنی قطعات فرسوده یا آسیب دیده را تعویض کنید. فقط از قطعات و لوازم جانبی توصیه شده توسط شرکت رونیکس استفاده کنید.

## نگهداری

دستگاه را در مکانی خشک و به دور از رطوبت و باران نگهداری کنید. قبل از نگهداری، اجازه دهید که دستگاه خنک شود.

قبل از نگهداری از تمیز و خشک بودن دستگاه اطمینان حاصل کنید.

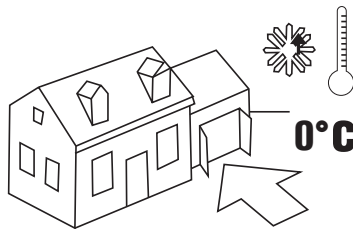
مطمئن شوید که دستگاه در موقعیتی قرار دارد که افراد نتوانند به دلیل خطر جابجایی وسایل را بالا ببرند.

دستگاه را در نزدیکی منبع احتراق مانند اجاق چوبی، بخاری گازی یا برقی، یا دستگاه یا بخاری دارای چراغ پیلوت قرار ندهید.

دستگاه را دور از دسترس کودکان یا افرادی که با طرز کار دستگاه آشنایی ندارند نگهداری کنید.

هنگام نگهداری دستگاه، وسایل دیگر را در بالای آن قرار ندهید.

مطمئن شوید که دستگاه دور از نور مستقیم خورشید نگهداری می شود. در شرایط نامساعد جوی و ماه های زمستان در داخل خانه یا در یک منطقه امن و عاری از یخبندان نگهداری کنید.



## خدمات پس از فروش

### توجه!

به همراه ابزار شما کارت گارانتی و کارت معرفی مراکز سرویس مجاز رونیکس سرویس در سرتاسر ایران ارائه می گردد.

توجه داشته باشید که هیچ کدام از اجزای داخلی این ابزار احتیاج به تعمیرات اضافه یا دستکاری جهت بهینه نمودن عملکرد ندارند بنابراین از هرگونه دستکاری یا ارائه به مراکز تعمیرات غیر مجاز اجتناب نمایید و در صورت بروز هرگونه مشکل سریعاً با نزدیک ترین مرکز سرویس مجاز تماس حاصل نمایید تا از خدمات سریع و دقیق رونیکس سرویس استفاده نمایید. برای اطلاع از مراکز سرویس و گارانتی مجاز رونیکس سرویس به وب سایت [www.ronixtools.com](http://www.ronixtools.com) مراجعه نمائید و یا با تلفن ۰۲۱-۶۴۹۷ خدمات حمایتی رونیکس تماس حاصل نمائید.



رونیکس<sup>®</sup>

آخرین ابزاری که می‌خرید!