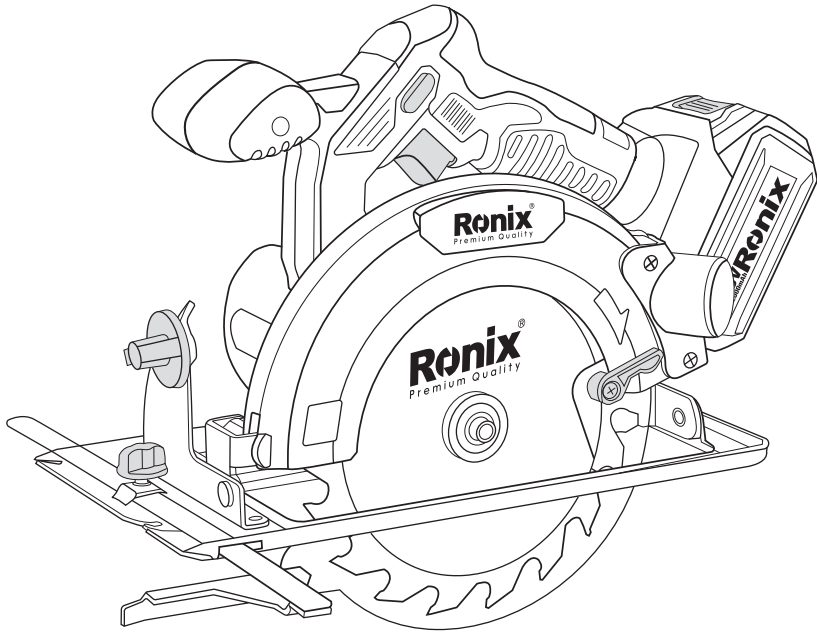


رونیکس®

آخرین ابزاری که می‌خرید!

اره گرد بر شارژی

۸۶۰۹



12
MONTHS
GUARANTY

FREE
DELIVERY

BANK
SPARE PARTS

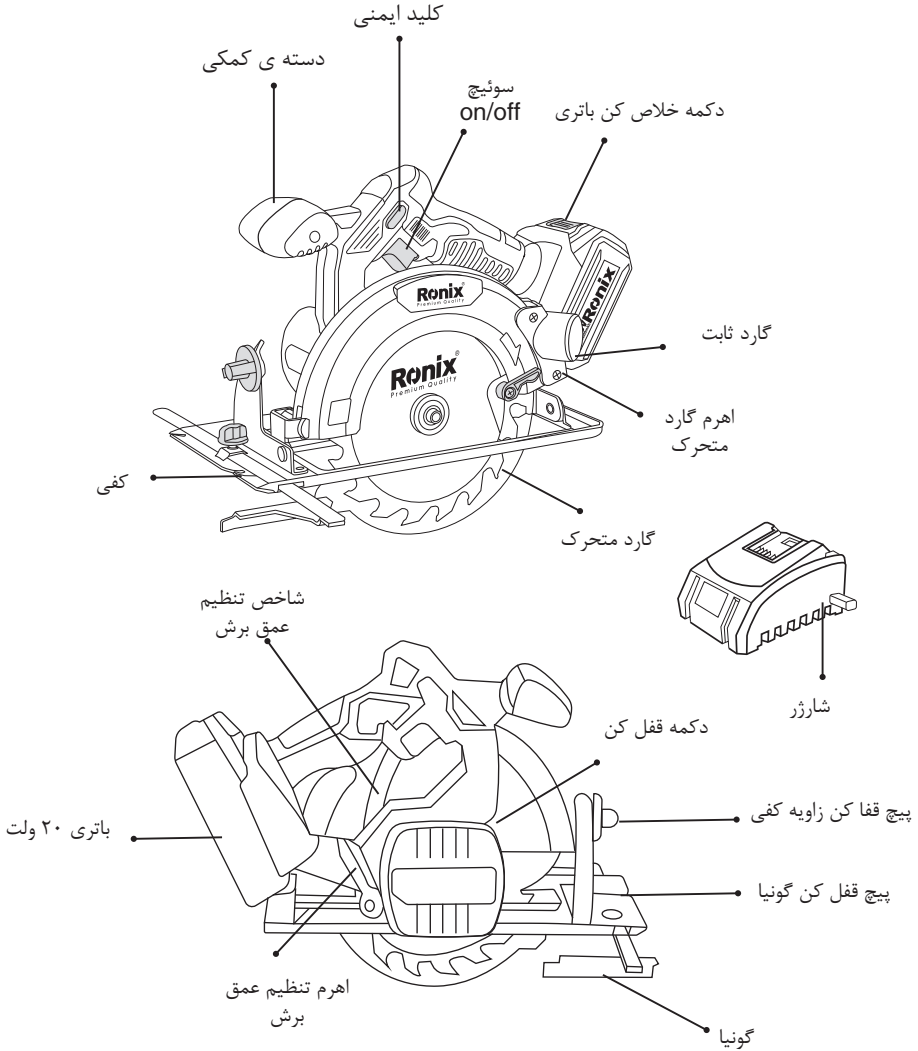
CALL
CENTER
021 61904

www.ronixtools.com

مشخصات فنی

کد محصول	۸۶۰۹
ظرفیت باتری	۴ آمپر ساعت
ولتاژ باتری	۲۰ ولت
تکنولوژی باتری	لیتیوم- یون
سرعت در حالت آزاد	۴۰۰۰ دور بر دقیقه
قطر تیغه برشی	۱۶۵ میلی متر
حداکثر عمق برش در ۰ درجه	۵۵ میلی متر
حداکثر عمق برش در زاویه ۴۵ درجه	۳۶ میلی متر
مدت زمان عملکرد در حالت بی‌باری	۵۰ دقیقه
مدت زمان شارژ شدن	۱ ساعت
وزن	۳/۳۷ کیلوگرم
نوع بسته بندی	جعبه رنگی رونیکس
متعلقات	خطاکش گونیا، آچار آلن، دو عدد باتری ۴ آمپر ساعت، یک عدد شارژر ۴ آمپر ساعت

اجزا و قطعات



⚠️ توجه

حتما قبل از استفاده از دستگاه، دفترچه راهنما را به دقت مطالعه نمائید.
پس از مطالعه دفترچه راهنما آن را برای استفاده های بعدی نگهداری نمائید.

دستورالعمل های کلی ابزارآلات برقی

⚠️ هشدار!

- لطفا کلیه مواردی که در ذیل قید شده است را به دقت مطالعه فرمائید و به کار برید، عدم پیروی از دستورالعمل های ذیل ممکن است منجر به ایجاد صدمات جبران ناپذیر فیزیکی یا ایجاد اختلال در کارکرد ابزارآلات برقی شوند.
به موارد ذیل توجه نمائید:

■ ایمنی محل کار

- ۱- محل کار را تمیز و روشن نگهدارید. محیط های در هم ریخته و تاریک حادثه آفرین خواهند بود.
- ۲- هرگز از ابزارآلات برقی در مجاورت مواد اشتعال زا استفاده ننمائید. ابزارآلات برقی جرقه ایجاد می کنند که ممکن است موجب آتش سوزی گردد.
- ۳- ابزارآلات برقی را هنگام استفاده از دسترس کودکان و افراد غیرمتخصص دور نگهدارید زیرا ممکن است باعث از دست دادن تمرکز و کنترل دستگاه شود.

■ ایمنی برقی

- ۴- دوشاخه دستگاه باید متناسب با پریز باشد. هرگز از دوشاخه هایی که دارای سیم اتصال به زمین نیستند استفاده ننمائید. با این کار احتمال برق گرفتگی به شدت کاهش خواهد یافت.
موارد مربوط به ابزارآلات شارژی
- ۵- تنها از شارژر مربوط به این مدل برای شارژ باطری استفاده نمائید. شارژر مناسب یک دستگاه ممکن است برای دستگاه دیگر خطرآفرین باشد.
- ۶- تنها از باطری مربوط به این مدل برای شارژ باطری استفاده نمائید. باطری مناسب یک دستگاه ممکن است برای دستگاه دیگر خطرآفرین باشد.

■ ایمنی فردی

- ۷- زمانی که خسته اید یا تحت تاثیر دارو قرار دارید و در مجموع زمانی که در سلامتی کامل به سر نمی برید، هرگز از ابزارآلات برقی استفاده ننمائید. چرا که لحظه ای درنگ و بی دقتی منجر به صدمات جبران ناپذیری خواهد شد.
- ۸- همواره در حین کار از لباس کار مناسب استفاده نمائید. استفاده از لباس های غیر استاندارد و

- گشاد، جواهرات و داشتن موهای بلند امکان درگیر شدن آنها را با قسمت های متحرک ابزارآلات برقی افزایش داده و ممکن است خطرآفرین شود.
- ۹- برای اجتناب از شروع به کار ناگهانی دستگاه، قبل از اتصال آن به منبع برق از قرار داشتن کلید در وضعیت خاموش اطمینان حاصل نمایید. همچنین زمانی که آن را جابه جا می کنید، دو شاخه را از پریز جدا کرده و انگشتان را بر روی کلید قرار ندهید.
- ۱۰- قبل از روشن کردن دستگاه از عدم اتصال هرگونه ابزار تنظیم مانند آچار به قطعات دوار اطمینان حاصل نمایید چراکه می تواند منجر به صدمات جبران ناپذیری گردد.
- ۱۱- حالت صحیح قرارگیری پاها و حفظ تعادل بدن حین کار از خارج شدن کنترل دستگاه جلوگیری می نماید.
- ۱۲- همواره از لوازم ایمنی مانند عینک ایمنی، ماسک هوا، کفش و کلاه ایمنی و محافظ گوش استفاده نمایید تا صدمات فردی کاهش یابد.

استفاده از دستگاه

- ۱۳- همواره از قید و بست مناسب برای ثابت کردن قطعه کار استفاده نمایید. نگهداشتن قطعه با دست، پا و روش های غیر استاندارد ممکن است موجب از دست رفتن کنترل دستگاه و قطعه و صدمات جانی و مالی گردد.
- ۱۴- از اعمال بار اضافه به دستگاه جدا خودداری نمایید. انتخاب درست ابزار برقی مناسب کارتان، باعث کاهش هزینه و زمان و حسن انجام کار برای شما خواهد شد. بنابراین همیشه برای انجام عملکرد مورد نظرتان از ابزار برقی مخصوص به آن کار استفاده نمایید.
- ۱۵- در صورت معیوب بودن کلید دستگاه، هرگز از آن استفاده نکنید و به نزدیک ترین مرکز خدمات پس از فروش رونیکس پلاس برای تعمیر آن مراجعه نمایید. هر دستگاهی که با کلید قابل کنترل نباشد خطرآفرین است و باید تعمیر شود.
- ۱۶- قبل از هرگونه تنظیم یا تعویض لوازم جانبی دستگاه، همچنین زمانی که از دستگاه استفاده نمی کنید باتری را از دستگاه جدا نمایید. این کار از شروع به کار ناگهانی دستگاه جلوگیری خواهد کرد.
- ۱۷- ابزارآلات برقی را از دسترس کودکان و افراد غیرمتخصص دور نگهدارید. ابزارآلات برقی در دسترس افراد آموزش ندیده، خطرآفرین خواهند بود.
- ۱۸- هنگامی که از باتری استفاده نمی کنید، آن را از مجاورت قطعات فلزی مانند گیره، سکه، کلید، سوزن، پیچ و ... دور نگهدارید زیرا ممکن است موجب اتصال کوتاه، جرقه و آتش سوزی شود.
- ۱۹- ابزارآلات برقی را تیز و تمیز نگهدارید. نگهداری مناسب از ابزارآلات برقی موجب کنترل آسان تر دستگاه می گردد و کمتر در قطعه کار گیر خواهد کرد.
- ۲۰- از ابزارآلات برقی به خوبی نگهداری نمایید. هرگونه تنظیمات، گیرکردن قطعات دوار و یا هر

وضعیت دیگری که ممکن است بر روی عملکرد دستگاه تاثیر بگذارد را بررسی نمائید و در صورت آسیب دیدگی قبل از استفاده، آن مورد را رفع نمائید. بیشتر حوادث از عدم نگهداری صحیح ابزارآلات برقی رخ می دهد.

۲۱- همواره از ابزار و لوازم جانبی مناسب این دستگاه استفاده نمائید. همچنین از این دستگاه تنها برای کارهایی که برای آن تهیه و طراحی شده است استفاده نمائید.

تعمیرات و نگهداری

۲۲- برای هرگونه تعمیر و تعویض قطعات تنها به مراکز خدمات پس از فروش رونیکس پلاس مراجعه نمائید.

۲۳- تنها از قطعات مناسب دستگاه که توسط خدمات پس از فروش رونیکس پلاس ارائه می گردد برای تعمیر دستگاه استفاده شود.

■ هنگام شارژ باطری به موارد ایمنی ذیل توجه نمائید

- ۱- دستگاه را در دمای بالای ۴۰ درجه نگهداری ننمائید.
- ۲- باطری را تنها در دمای بین ۴ تا ۴۰ درجه سانتیگراد شارژ نمائید.
- ۳- تنها از شارژر مربوط به این مدل برای شارژ باطری استفاده نمائید. شارژر مناسب یک دستگاه ممکن است برای دستگاه دیگر خطرآفرین باشد.
- ۴- قبل از تمیز کردن شارژر آن را از پریز برق جدا نمائید.
- ۵- از تمیز کردن شارژر با آب یا هر مایع دیگری خودداری نمائید.
- ۶- زمان شارژ این دستگاه حدود ۱ ساعت است.

⚠ هشدار!

در صورت ضربه خوردن یا افتادن باطری هرگز اقدام به باز کردن و تعمیر آن نکنید و برای تعمیر آن به نزدیک ترین مرکز خدمات پس از فروش رونیکس مراجعه نمائید. هشدار! وارد شدن هرگونه مایع به داخل شارژر موجب برق گرفتگی خواهد شد. بعد از هر بار شارژ باطری از قرار دادن شارژر در محیط گرم مانند قفسه فلزی و یا بدون عایق جدا خودداری نمائید.

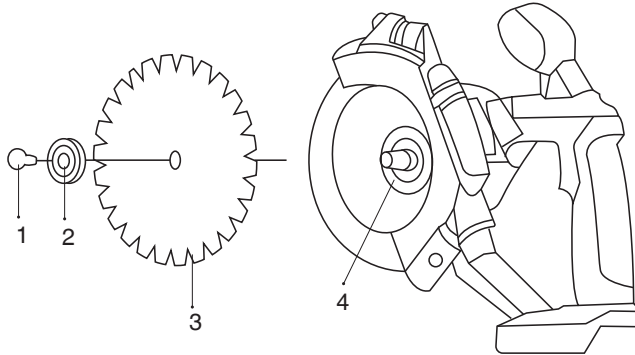
نحوه استفاده از دستگاه

■ نصب تیغه

⚠ هشدار!

هرگز زمانی که باتری در دستگاه قرار دارد اقدام به تعویض تیغه نکنید.
۱- در ابتدا توسط اهرم تنظیم عمق برش، دستگاه را بالا برده تا تعویض تیغه راحت تر انجام شود.

- ۲- کلید قفل کن شفت را فشار داده و هم زمان پیچ تیغه (۱) را با آچار مخصوص در جهت عقربه های ساعت بچرخانید.
- ۳- فلنج بیرونی (۲) را برداشته و اهرم گارد متحرک را چرخانده تا تعویض تیغه امکان پذیر شود.
- ۴- تیغه را برداشته و فلنج درونی را روی شفت قرار می دهیم
- ۵- تیغه ی جدید را با در نظر گرفتن جهت درست چرخش که روی آن نوشته شده است بر روی گارد ثابت قرار می دهیم.
- ۶- فلنج بیرونی (۲) و پیچ تیغه (۱) را نصب کرده و همزمان که کلید قفل کن شفت را نگه داشته پیچ مربوطه را در جهت عکس عقربه های ساعت بچرخانید.

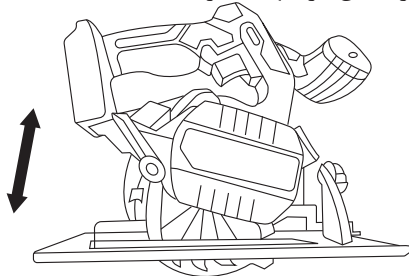


تنظیم عمق برش



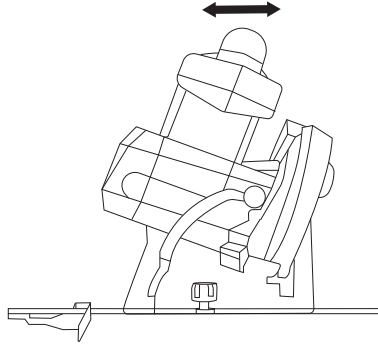
هشدار!

- قبل از هرگونه تغییراتی در دستگاه، فایل راهنما باید با دقت مطالعه شود.
- ۱- کفی دستگاه را روی یک سطح صاف قرار دهید و اهرم تنظیم عمق دستگاه را آزاد کنید.
 - ۲- توسط شاخص مدرجی که روی دستگاه قرار دارد عمق برشکاری را تنظیم کنید.
 - ۳- اهرم تنظیم عمق را با چرخاندن در جهت عقربه های ساعت ببندید.



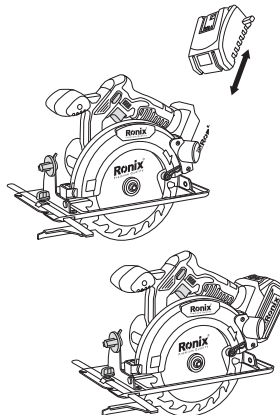
تنظیم زاویه برش

- ۱- کفی دستگاه را روی سطح صاف قرار داده و پیچ تنظیم زاویه برش را شل کرده تا حدی که بتوان زاویه ی دستگاه را تغییر داد.
- ۲- با توجه به شاخص مدرج روی دستگاه زاویه ی برش مناسب را تنظیم کنید.
- ۳- پیچ تنظیم زاویه ی برش را محکم ببندید.



نصب باتری

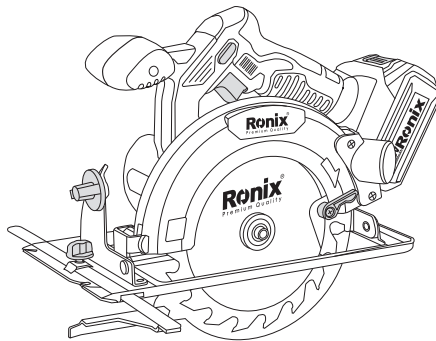
باتری را در جهت مناسب که در شکل نشان داده شده است بر روی محفظه ی باتری که در قسمت پایینی دسته ی دستگاه قرار دارد بگذارید. در صورتی که این کار به درستی انجام گیرد، صدای کلیک شنیده خواهد شد. برای خارج کردن باتری از دستگاه، کلید خلاص کن باتری را فشار داده و باتری را بیرون بکشید.



روشن و خاموش کردن دستگاه

⚠ هشدار!

قبل از هر گونه اقدام، دفترچه راهنما به دقت مطالعه و بررسی شود. برای شروع کار با دستگاه، در ابتدا کلید ایمنی را فشار دهید و همزمان سوئیچ خاموش/روشن را فشار می دهید. سپس دستگاه شروع به کار خواهد کرد. قبل از شروع برش، ۱ تا ۲ ثانیه زمان دهید تا دستگاه به حداکثر سرعت عملیاتی برسد. برای متوقف کردن دستگاه، هر دو کلید را رها کنید و تا توقف کامل چرخش تیغه دستگاه را روی زمین قرار ندهید.

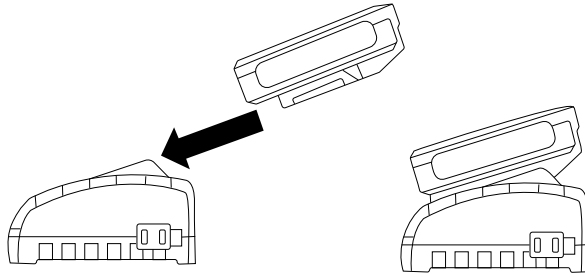


برشکاری مستقیم

هنگام کار با دستگاه همیشه از ۲ دست استفاده کنید. از هر دو دسته ی کمکی و دسته ی اصلی استفاده شود. هنگام شروع برش، کفی دستگاه را روی قطعه ی مورد نظر قرار دهید و تیغه را بدون نیروی زیاد وارد قطعه کار کنید زیرا در صورت عدم رعایت این موضوع، ضربه ی ناگهانی تیغه به قطعه کار سبب آسیب به موتور شود. هرگز به صورت منحنی برش ندهید، این کار باعث می شود که تیغه آن شکسته شود و باعث آسیب شود

شارژ باتری

۱- با توجه به پایه های مربوطه در هر دو طرف (باتری و شارژر)، باتری را داخل شارژر باتری قرار دهید. برای اطمینان از درست قرار گرفتن صدای " کلیک " شنیده خواهد شد.
نکته: برای بیرون کشیدن باتری، دکمه ی خلاص کن باتری را فشار داده و نگه دارید.

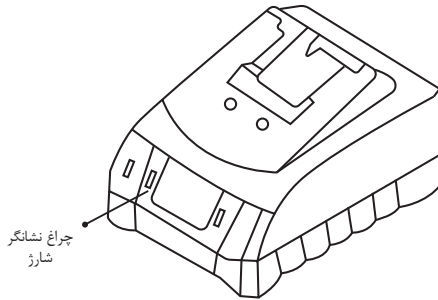


۲- شارژر باتری را به برق متصل کنید، سپس چراغ شارژر روشن خواهد شد.

۳- وضعیت چراغ های شارژر به صورت ذیل است:

قرمز: در حال شارژ

سبز: شارژ کامل



نگهداری عمومی

⚠ هشدار!

دستگاه را خاموش کنید، اجازه دهید تمام قطعات متحرک به طور کامل متوقف شوند و قبل از تعمیر دستگاه، سیم برق را جدا کنید. به دلیل در معرض خطر بودن دستان شما، باید لباس مناسب و دستکش های محافظ بپوشید.

تمام پیچ ها و مهره ها باید محکم بسته باشند تا مطمئن شوید که دستگاه در شرایط کار ایمن قرار دارد.

برای ایمنی قطعات فرسوده یا آسیب دیده را تعویض کنید. فقط از قطعات و لوازم جانبی توصیه شده توسط شرکت رونیکس استفاده کنید.

دستگاه را در مکانی خشک و به دور از رطوبت و باران نگهداری کنید. قبل از نگهداری، اجازه دهید که دستگاه خنک شود.

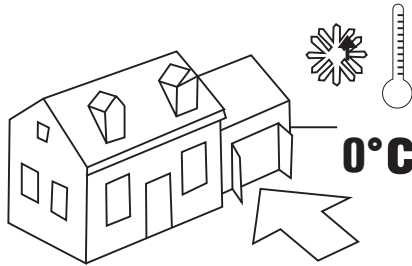
قبل از نگهداری از تمیز و خشک بودن دستگاه اطمینان حاصل کنید.

مطمئن شوید که دستگاه در موقعیتی قرار دارد که افراد نتوانند به دلیل خطر جابجایی وسایل را بالا ببرند.

دستگاه را در نزدیکی منبع احتراق مانند اجاق چوبی، بخاری گازی یا برقی، یا دستگاه یا بخاری دارای چراغ پیلوت قرار ندهید.

دستگاه را دور از دسترس کودکان یا افرادی که با طرز کار دستگاه آشنایی ندارند نگهداری کنید. هنگام نگهداری دستگاه، وسایل دیگر را در بالای آن قرار ندهید.

مطمئن شوید که دستگاه دور از نور مستقیم خورشید نگهداری می شود. در شرایط نامساعد جوی و ماه های زمستان در داخل خانه یا در یک منطقه امن و عاری از یخبندان نگهداری کنید.



خدمات پس از فروش

⚠ توجه!

به همراه ابزار شما کارت گارانتی و کارت معرفی مراکز سرویس مجاز **رونیکس سرویس** در سرتاسر ایران ارائه می گردد.

توجه داشته باشید که هیچ کدام از اجزای داخلی این ابزار احتیاج به تعمیرات اضافه یا دستکاری جهت بهینه نمودن عملکرد ندارند بنابراین از هرگونه دستکاری یا ارائه به مراکز تعمیرات غیر مجاز اجتناب نمایید و در صورت بروز هرگونه مشکل سریعاً با نزدیک ترین مرکز سرویس مجاز تماس حاصل نمایید تا از خدمات سریع و دقیق **رونیکس سرویس** استفاده نمایید. برای اطلاع از مراکز سرویس و گارانتی مجاز **رونیکس سرویس** به وب سایت www.ronixtools.com مراجعه نمایید و یا با تلفن ۰۲۱-۶۴۹۷ خدمات حمایتی رونیکس تماس حاصل نمایید.

رونیکس[®]

آخرین ابزاری که می‌خرید!