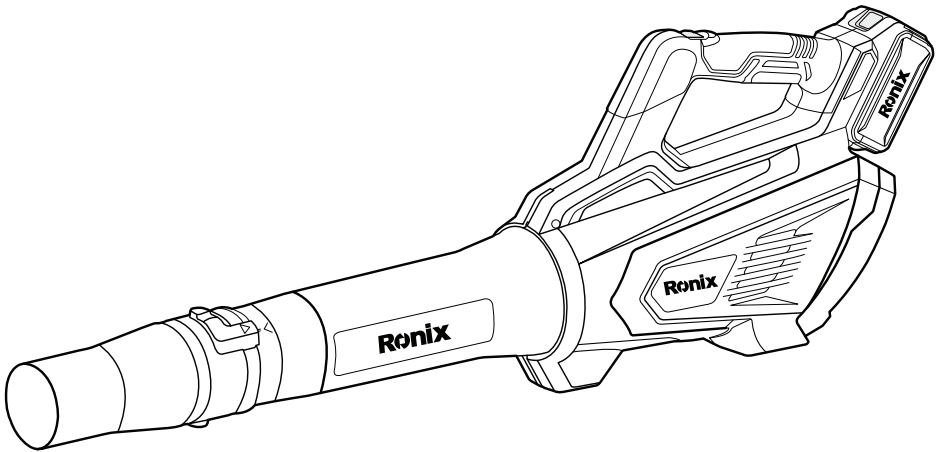


رونیکس®

آخرین ابزاری که می‌خرید!

خزان روب شارژی ۲۰ ولت

۸۹۲۲



12
MONTHS
GUARANTY

FREE
DELIVERY

BANK
SPARE PARTS

CALL
CENTER
02161904

www.ronixtools.com

مشخصات فنی

مدل	۸۹۲۲
ولتاژ	۲۰ ولت
سرعت در حالت آزاد	۱۰۰۰۰-۱۵۰۰۰ دور در دقیقه
حجم باد	۱۱ متر مکعب بر دقیقه (۳۸۸ فوت مکعب در دقیقه)
وزن خالص	۲/۲۰ کیلوگرم
حداکثر سرعت باد	۴۵ متر بر ثانیه (۱۰۰/۸ مایل بر ساعت)
مدت زمان کارکرد	۱۵-۱۲ دقیقه

باتری های قابل استفاده برای ۸۹۲۲

شماره مدل	محصول
۸۹۹۰	باتری لیتیومی ۲۰ ولت ۲ آمپر ساعت
۸۹۹۱	باتری لیتیومی ۲۰ ولت ۴ آمپر ساعت

شارژر های قابل استفاده برای ۸۹۲۲

شماره مدل	محصول
۸۹۹۲	شارژر سریع ۲۰ ولت خروجی ۲۲ ولت ۲.۲ آمپر
۸۹۹۳	شارژر سریع ۲۰ ولت خروجی ۲۲ ولت ۴.۵ آمپر
۸۹۹۴	شارژر سریع ۲۰ ولت خروجی ۲۲ ولت ۲.۲+۲.۲ آمپر (مدل دوقلو)

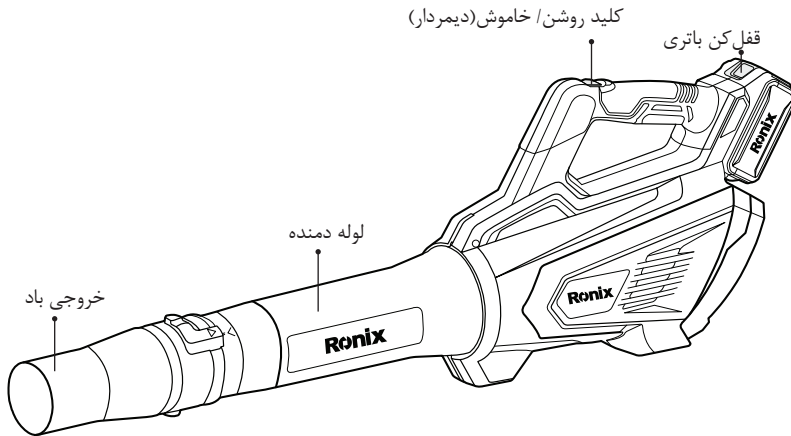
⚠ توجه:

برای استفاده بهینه از دستگاه حتما قبل از استفاده از دستگاه، دفترچه راهنما را به دقت مطالعه کرده و آن را برای استفاده‌های بعدی نگهداری نمایید.

⚠ هشدار!

در صورت نیاز به هرگونه تعمیر یا تعویض قطعات، حتما به مراکز خدمات پس از فروش **رونیکس** سرویس مراجعه نمایید.

اجزا و قطعات دستگاه



دستورالعمل‌های کلی ابزار آلات برقی

⚠ هشدار!

- لطفاً کلیه مواردی که در ذیل قید شده است را با دقت مطالعه فرمایید و به کار برید، عدم پیروی از دستورالعمل‌های ذیل ممکن است منجر به ایجاد صدمات جبران ناپذیر فیزیکی یا ایجاد اختلال در کارکرد ابزار آلات برقی شوند.
- این دفترچه راهنما را بعد از مطالعه نگهداری نمایید.
- منظور از کلمه "ابزار برقی" در هشدارهای زیر کلیه ابزارهای برقی متصل به کابل یا ابزارهای شارژی دارای باتری می باشد.

به موارد ذیل توجه نمایید

■ ایمنی محل کار

- محل کار را تمیز و روشن نگهدارید. محیط‌های در هم ریخته و تاریک حادثه آفرین خواهند بود.
- هرگز از ابزارآلات برقی در مجاورت مواد اشتعال‌زا استفاده ننمائید. ابزارآلات برقی جرقه ایجاد می‌کنند که ممکن است موجب آتش سوزی گردد.
- ابزارآلات برقی را هنگام استفاده از دسترس کودکان و افراد غیرمتخصص دور نگهدارید. زیرا ممکن است باعث از دست دادن تمرکز و کنترل دستگاه شود.

■ ایمنی فردی

- زمانی که خسته‌اید یا تحت تاثیر دارو قرار دارید و در مجموع زمانی که در سلامتی کامل به سر نمی‌برید، هرگز از ابزارآلات برقی استفاده ننمائید. چرا که لحظه‌ای درنگ و بی‌دقتی منجر به صدمات جبران ناپذیری خواهد شد.
- همواره از لوازم ایمنی مانند عینک ایمنی، ماسک هوا، کفش و کلاه ایمنی و محافظ گوش استفاده نمائید تا صدمات فردی کاهش یابد.
- برای اجتناب از شروع به کار ناگهانی دستگاه، قبل از اتصال آن به منبع برق از قرار داشتن کلید در وضعیت خاموش اطمینان حاصل نمائید. همچنین زمانی که آن را جا به جا می‌کنید، دو شاخه را از پریز جدا کرده و انگشتان را بر روی کلید قرار ندهید.
- حالت صحیح قرارگیری پاها و حفظ تعادل بدن حین کار از خارج شدن کنترل دستگاه جلوگیری می‌نماید.
- همواره در حین کار از لباس کار مناسب استفاده نمائید. استفاده از لباس‌های غیر استاندارد و گشاد، جواهرات و داشتن موهای بلند امکان درگیر شدن آنها را با قسمت‌های متحرک ابزارآلات برقی افزایش داده و ممکن است خطرآفرین شود.
- در صورت استفاده از غبار جمع کن از اتصال صحیح و مناسب آن به دستگاه اطمینان حاصل نمائید. استفاده از چنین لوازم جانبی، مضرات مربوط به غبارات را کاهش خواهد داد.

■ استفاده از دستگاه

- از اعمال بار اضافه به دستگاه جدا خودداری نمائید. انتخاب درست ابزار برقی مناسب کارتان، باعث کاهش هزینه و زمان و حسن انجام کار برای شما خواهد شد. بنابراین همیشه برای انجام عملکرد مورد نظرتان از ابزار برقی مخصوص به آن کار استفاده نمائید.
- در صورت معیوب بودن کلید دستگاه، هرگز از آن استفاده نکنید و به نزدیک‌ترین مراکز خدمات پس از فروش **رونیکس سرویس** برای تعمیر آن مراجعه نمائید. هر دستگاهی که با کلید قابل کنترل نباشد، خطرآفرین است و باید تعمیر شود.

- قبل از هرگونه تنظیم یا تعویض لوازم جانبی دستگاه، همچنین زمانی که از دستگاه استفاده نمی کنید دو شاخه را از منبع برق جدا نمایید. این کار از شروع به کار ناگهانی دستگاه جلوگیری خواهد کرد.
- ابزارآلات برقی را از دسترس کودکان و افراد غیرمتخصص دور نگهدارید. ابزارآلات برقی در دسترس افراد آموزش ندیده، خطرآفرین خواهند بود.
- از ابزارآلات برقی به خوبی نگهداری نمایید. هرگونه تنظیمات، گیرکردن قطعات دوار و یا هر وضعیت دیگری که ممکن است بر روی عملکرد دستگاه تاثیر بگذارد را بررسی نمایید و در صورت آسیب دیدگی قبل از استفاده، آن مورد را رفع نمایید. بیشتر حوادث از عدم نگهداری صحیح ابزارآلات برقی رخ می دهد.
- همواره از ابزار و لوازم جانبی مناسب این دستگاه استفاده نمایید. همچنین از این دستگاه تنها برای کارهایی که برای آن تهیه و طراحی شده است، استفاده نمایید.

■ تعمیرات و نگهداری

- برای هرگونه تعمیر و تعویض قطعات، تنها به مراکز خدمات پس از فروش **رونیکس سرویس** مراجعه نمایید.
- هنگام استفاده از دستگاه، دستها باید تمیز و خشک و عاری از هرگونه روغن و گریس باشد.

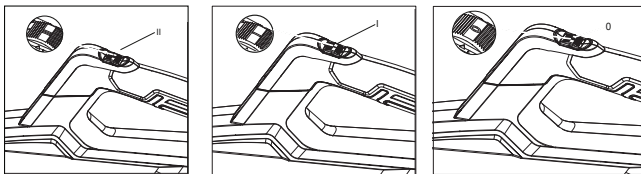
دستورالعمل‌های استفاده از دمنده‌های شارژی

- این دستگاه به دلیل وزن سبک و سایز مناسبی که دارد باعث خستگی کاربر در استفاده های طولانی مدت نمی شود.
- همچنین این دستگاه دارای موتوری پر قدرت است که با باد پر فشاری که ایجاد می کند کارایی را دو برابر می کند.
- این دستگاه برای تمیز کردن و نظافت دستگاهها و ابزارآلات صنایع مختلف استفاده می شود.

راه اندازی دستگاه

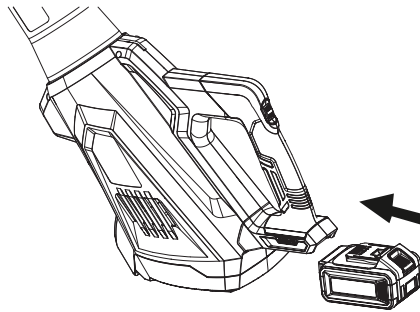
■ روشن و خاموش کردن دستگاه

- هنگامی که ولوم سوییچ در حالت صفر باشد دستگاه خاموش است.
- با قرار دادن سوییچ در حالت ۱ دستگاه با سرعت کم شروع به کار می کند.
- جهت استفاده از حداکثر سرعت خروجی باد، باید کلید را در حالت ۲ قرار دهید



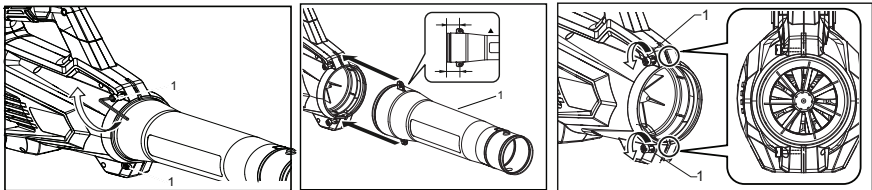
■ نصب یا تعویض باتری

- برای درآوردن باتری کافی است که دکمه قرمز جلوی باتری را فشار داده و باتری را از دستگاه جدا نمائید.
- برای نصب باتری، زبانه باتری را بر روی شیار روی پوسته قرار داده و عقب بکشید تا صدای کلیک را بشنوید که نشان دهنده اتصال درست آن می باشد.
- هرگز هنگام نصب باتری اعمال فشار ننمائید. اگر باتری به راحتی روی شیار پوسته حرکت نکند یعنی به درستی بر روی پوسته قرار نگرفته است.



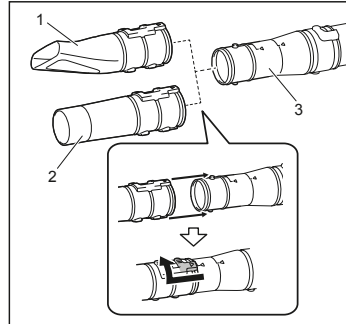
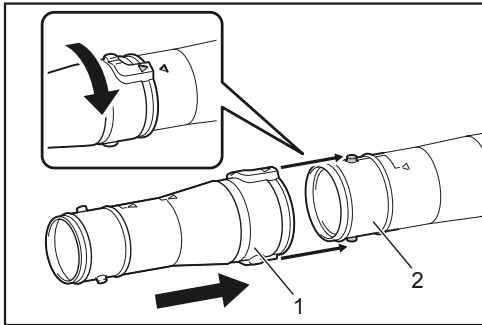
■ نصب نازل

- با استفاده از آچار دو عدد پیچ روی گلوبی را باز کرده سپس نازل را در سر جای خود قرار داده و مجددا پیچ ها را سفت نمایید.



■ نصب نازل های یدکی

- مطابق اشکال ذیل می توانید از نازل های موجود در دستگاه استفاده نمایید



تعمیرات و نگهداری

■ روغن کاری

این دستگاه به روغن کاری نیاز ندارد.

■ نظافت

همواره منافذ هوا را پاکیزه نگهدارید و پوسته را مرتباً با دستمال نرم تمیز نمایید. این کار از بالا رفتن دمای موتور جلوگیری خواهد کرد. بهتر است نظافت دستگاه پس از هر بار استفاده انجام شود. توجه نمایید که منافذ هوا را از وجود هرگونه گرد و غبار حفظ نمایید. برای این کار می‌توانید از دستمال نرم با کمی آب و صابون نیز استفاده کنید.

عیب یابی

ایراد	دلیل احتمالی	راه حل
لرزش بالای دستگاه	شل شدن پیچ یا اتصالات دیگر دستگاه	تمامی پیچ و اتصالات را محکم نمایید.
موتور دستگاه روشن نمی‌شود	قطعی جریان برق	لطفاً تجهیزات برقی و اتصالات را بررسی نمایید.
	داغ شدن بیش از حد موتور	دستگاه را به مدت ۲ دقیقه خاموش کنید تا موتور سرد شود.

⚠ هشدار!

هرگز از حلال‌هایی مانند نفت، الکل، آب و آمونیاک و... استفاده ننمایید. زیرا باعث از بین رفتن پوسته پلاستیکی و اجزای حساس دستگاه می‌گردد.

خدمات پس از فروش

⚠ توجه:

به همراه ابزار شما کارت گارانتی و کارت معرفی مراکز سرویس مجاز **رونیکس سرویس** در سراسر ایران ارائه می‌گردد. توجه داشته باشید که هیچ کدام از اجزای داخلی این ابزار احتیاج به تعمیرات اضافه یا دستکاری جهت بهینه نمودن عملکرد ندارند. بنابراین از هرگونه دستکاری یا ارائه به مراکز تعمیرات غیر مجاز اجتناب نمایید و در صورت بروز هرگونه ایراد، سریعاً با نزدیک‌ترین مرکز سرویس مجاز تماس حاصل نمایید تا از خدمات سریع و دقیق **رونیکس سرویس** استفاده نمایید. برای اطلاع از مراکز سرویس و گارانتی مجاز **رونیکس سرویس** به وب سایت www.ronixtools.com مراجعه نمایید و یا با تلفن ۰۲۱-۶۴۹۷ خدمات حمایتی **رونیکس سرویس** تماس حاصل نمایید

رونیکس[®]

آخرین ابزاری که می‌خرید!