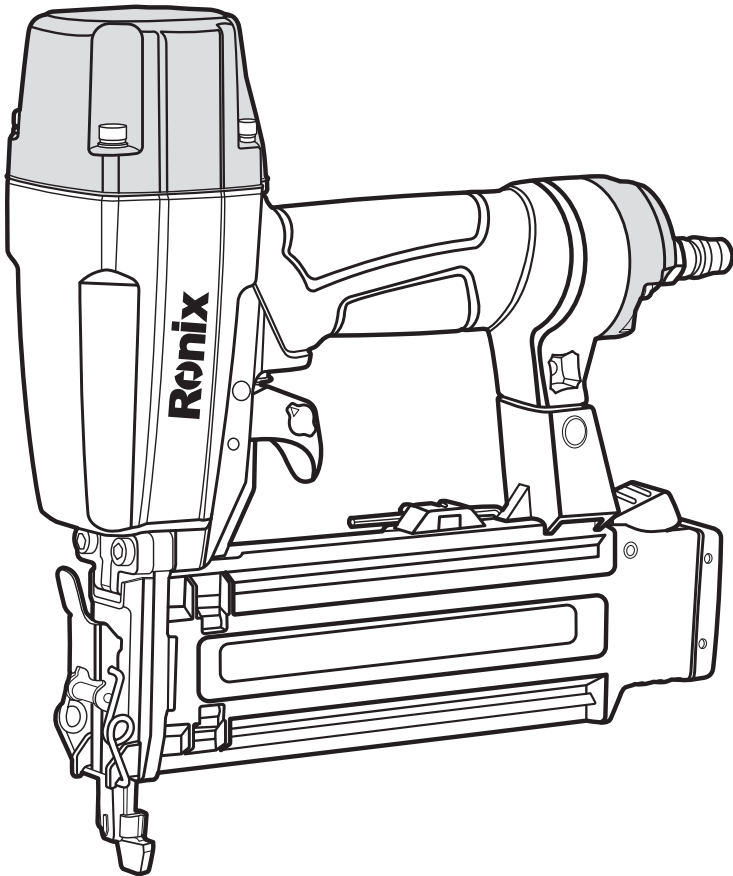


رونیکس®

آخرین ابزاری که می‌خرید!

میخ کوب بادی اسکا ۱۸۵۰-RA



12
MONTHS
GUARANTY

FREE
DELIVERY

BANK
SPARE PARTS

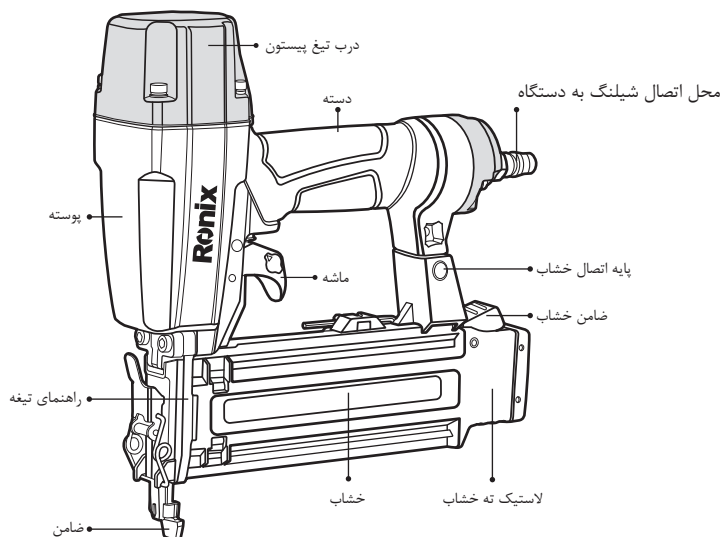
CALL
CENTER
02161904

www.ronix.ir

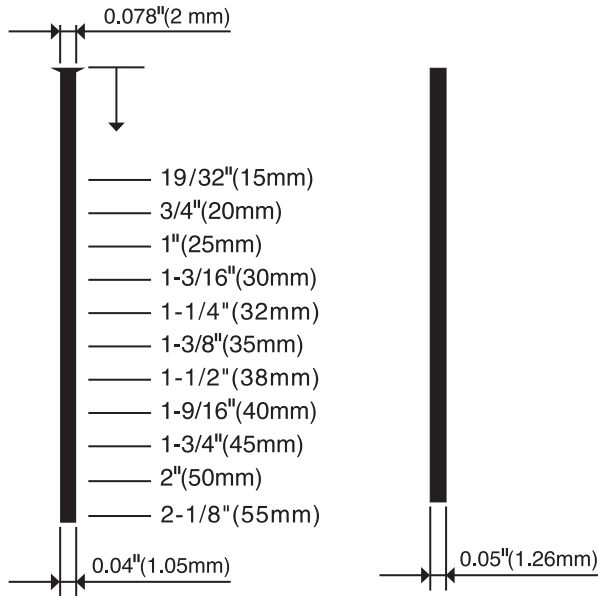
مشخصات فنی

| | |
|---|-------------------|
| RA-1850 | کد محصول |
| ۶۵×۲۵۵×۲۵۳ میلی متر | ابعاد |
| ۱/۳ کیلوگرم | وزن |
| ۲ میلی متر | گیج |
| ۱/۰۵×۱/۲۶ میلی متر | ابعاد میخ |
| ۱۰۰ میخ | حداکثر ظرفیت خشاب |
| 60-100 PSI | فشار کاری |
| (15,20,25,30,32,35,38,40,45,50,55) میلی متر | طول میخ |
| 120 PSI | حداکثر فشار |
| جعبه رنگی رونیکس | نوع بسته بندی |
| ظرف روغن ، کوپلینگ ، شلنگ ۵ متری رونیکس ، آچار آلن ، قلاب | متعلقات |

اجزا و قطعات



مشخصات میخ مناسب ۱۸۵۰



موارد کاربرد میخکوب ۱۸۵۰

- کاربری در صنایع چوبی (داخلی و خارجی)
- دکوراسیون داخلی
- ساخت و نصب کابینت
- ساخت انواع چهارچوب های چوبی مثل قاب عکس، آینه، قاب درب کابینت،...
- کلیه جعبه های ساخته شده از چوب و یا مصنوعات چوبی
- پالت سازی

توجه: 

لطفا قبل از استفاده از دستگاه این دفترچه را به طور کامل مطالعه نمایید.

هشدارهای ایمنی

- ۱) حتما در حین کار با دستگاه از عینک ایمنی و گوشی های محافظ استفاده کنید.
- ۲) هرگز به غیر از کمپرسورهای استاندارد باد، از هیچ منبع باد دیگری نظیر کپسول اکسیژن یا گاز استفاده نفرمایید. در غیر این صورت علاوه بر خراب شدن دستگاه، خطر ترکیدن کپسول و وقوع اتفاقات جبران ناپذیر بسیار زیاد خواهد بود.
- ۳) همواره از فشار باد مناسب استفاده کنید. این دستگاه برای کار در میزان فشار ۷۰ تا ۱۲۰ PSI طراحی شده است.
- ۴) هرگز از این دستگاه نزدیک مواد اشتعال زا (مانند تینر و بنزین) استفاده نفرمایید.
- ۵) هرگز با دستگاه به سمت خود یا اطرافیان شلیک نکنید حتی اگر مطمئن هستید میخی داخل دستگاه نمی باشد.
- ۶) هرگز غیر از زمان کار ماشه را نفشارید.
- ۷) لطفا تنها از کوپلرهای استاندارد جهت اتصالات باد استفاده نمایید.
- ۸) پس از اتمام کار، میخ ها را از خشاب خارج کنید و دستگاه را از کمپرسور جدا نمایید.

⚠ توجه:

- قبل از شروع به کار از محکم بودن کلیه کوپلرها و دیگر اتصالات اطمینان حاصل نمایید.
- دهانه دستگاه را کاملا به صفحه کار بچسبانید و سپس شلیک کنید. در غیر این صورت ممکن است میخ کمانه کرده و خطرات زیان باری کاربر را تهدید کند.
- هرگز اجازه ندهید که خستگی کار مداوم با دستگاه باعث شود تا مجبور به استفاده از آن در وضعیت نامتعادل شوید.
- زمانی که درجه هوا به زیر صفر می رسد خیلی مهم است که از دستگاه درجایی امن و گرم نگهداری و استفاده نمایید و اگر قادر به این کار نیستید با انجام مراحل زیر دستگاه را گرم کنید:
- ۱- فشار باد را روی ۴۰ تا ۷۰ PSI تنظیم کنید.
- ۲- تمام میخ های درون خشاب را خارج کنید.
- ۳- دستگاه را به کمپرسور وصل کنید و عملیات شبیه کوبش میخ را به آرامی انجام دهید. بدین ترتیب دستگاه کم کم گرم می شود و پیستون به ضربه گیر کمک می کند تا انعطاف پذیری خود را بدست آورد.

نحوه استفاده از دستگاه

آماده سازی

- ۱) ابتدا تجهیزات ایمنی لازم نظیر عینک، کلاه و گوشی محافظ را بپوشید.
- ۲) یک کمپرسور باد استاندارد را انتخاب نمایید و آن را روی درجه باد مناسب با صفحه کار و ارتفاع میختان تنظیم نمایید. (۷۰ تا ۱۲۰ PSI)
- ۳) از سالم بودن دستگاه و قطعات آن اطمینان حاصل نمایید.
- ۴) ۳ تا ۴ قطره روغن مخصوص میخکوب را درون درپوش هوا بریزید.
- ۵) مسیر عبور و اتصالات باد را کنترل کنید و از شیلنگ باد بلندتر از ۵ متر استفاده نکنید.

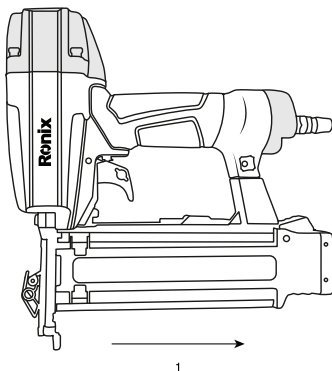
جایگذاری میخ ها

⚠️ احتیاط!

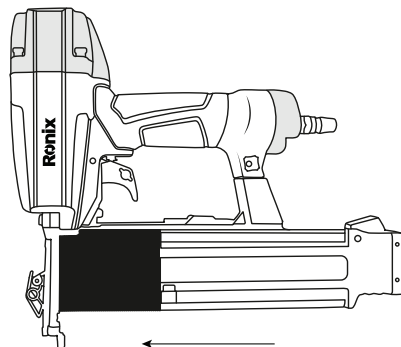
- در حین جایگذاری و یا خارج کردن میخ از خشاب، دماغه دستگاه را پایین نگه دارید و هرگز ماشه را فشار ندهید.
- ۱- ابتدا زبانه مخصوص خشاب را به سمت پایین فشار دهید و سپس خشاب را به بیرون بکشید.
 - ۲- میخ ها را درون خشاب قرار دهید.
 - ۳- حالا خشاب را به سر جای خود فشار دهید تا به انتهای اهرم برسد و قفل شود.

خارج کردن میخ ها

- ۱- ابتدا زبانه مخصوص خشاب را به سمت پایین فشار دهید و سپس خشاب را به بیرون بکشید.
- ۲- میخ ها را از خشاب خارج کنید.
- ۳- حالا خشاب را به سر جای خود فشار دهید تا به انتهای اهرم برسد و قفل شود.

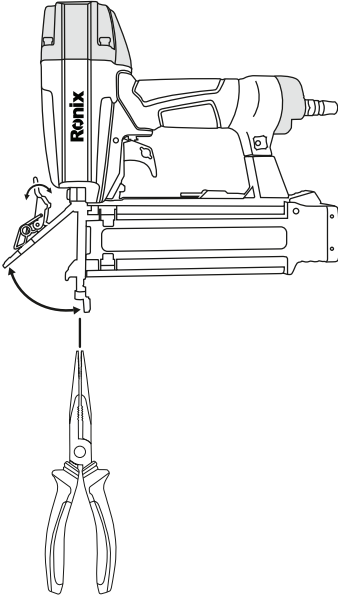


1



2

مراقبت و نگهداری از دستگاه



■ رفع انسداد دستگاه

- اگر درحین عملیات متوجه ایجاد انسدادی در دستگاه شدید مراحل زیر را جهت رفع آن انجام دهید:
- (۱) دستگاه را از منبع باد جدا کنید.
 - (۲) میخ های موجود در خشاب را خارج کنید.
 - (۳) توسط ضامن پیشانی فوقانی را باز کنید.
 - (۴) حالا با استفاده از یک دم باریک مناسب، میخ هایی که درون دستگاه گیر کرده اند را خارج نمایید.

■ بررسی خشاب

- (۱) دستگاه را از منبع باد جدا کنید.
- (۲) از سالم و تمیز بودن داخل خشاب اطمینان حاصل فرمایید (گرد و خاک و اشیاء خارجی نظیر خرده چوب ممکن است وارد خشاب شده و باعث جلوگیری از عملکرد صحیح دستگاه شود).

نگهداری

- (۱) وقتی برای مدتی طولانی نمی خواهید از دستگاه استفاده کنید، لایه نازکی روغن به قسمت های فلزی دستگاه بمالید تا از زنگ زدگی آنها جلوگیری شود.
- (۲) دستگاه را در مکان سرد قرار ندهید بلکه آن را در جایی گرم و دور از دسترس اطفال نگهداری کنید.
- (۳) هر دستگاهی پس از مدتی کار، نیاز به سرویس و تعویض برخی قطعات دارد. لذا بهتر است برای عمر بیشتر و همچنین حفظ کارایی دستگاه هر از گاهی به نزدیک ترین مرکز سرویس ابزارآلات رونیکس سرویس مراجعه نمایید.

رفع عیب های احتمالی

در جدول صفحه بعدی، رایج ترین مشکلات احتمالی و روش های رفع آنها ذکر شده است: در صورت بروز مشکلات دیگر و یا هرگونه اشکال فنی به نزدیک ترین نمایندگی مجاز رونیکس سرویس مراجعه نمایید و یا جهت کسب اطلاعات بیشتر با شماره تلفن ۰۲۱-۶۴۹۷-۰ خدمات پس

از فروش رونیکس سرویس تماس حاصل نمایید. همچنین می توانید با مراجعه به وب سایت www.Ronix.ir به اطلاعات نمایندگی های مجاز رونیکس سرویس دسترسی پیدا کنید.

| شرح عیب | علل احتمالی | روش رفع عیب |
|--|---------------------------------------|---|
| دستگاه عمل شلیک را انجام میدهد اما میخی از آن خارج نمی شود. | فشار باد نامناسب | فشار باد را تنظیم کنید (۷۰ تا ۱۲۰ PSI) |
| | انسداد پیشانی | انسداد پیشانی را رفع کنید (به بخش مراقبت و نگهداری مراجعه کنید). |
| | عدم استفاده از میخ مناسب | تنها از نوع میخ مرتبط و مناسب دستگاه استفاده کنید. |
| | کثیفی یا خشک بودن پیستون | پیستون را روغن کاری و تمیز کنید. |
| دستگاه کار نمی کند. | اشکال در مسیر باد و اتصالات | مسیر باد دستگاه را چک کنید و اگر قطعه یا اتصالی نیاز به تعویض یا تعمیر داشت آن را سرویس نمایید. |
| | اشکال در سوپاپ | واشر را تعویض کنید. |
| کارکرد ضعیف و کوبش آهسته. | فشار باد نامناسب | فشار باد را تنظیم کنید (۷۰ تا ۱۲۰ PSI) |
| | تنظیم پیستون به هم خورده است | تنظیم مجدد پیستون |
| | تبغ پیستون یا ضربه گیر آسیب دیده اند. | مراجعه به مرکز خدمات پس از فروش رونیکس سرویس |
| | خشک شدن دستگاه به مرور زمان | دستگاه را روغن کاری نمایید. |
| شلیک های نامنظم یا رد کردن میخ. | فشار باد نامناسب | فشار باد را تنظیم کنید (۷۰ تا ۱۲۰ PSI) |
| | عدم استفاده از میخ مناسب | تنها از نوع میخ مرتبط و مناسب دستگاه استفاده کنید. |
| | خشک شدن دستگاه به مرور زمان | دستگاه را روغن کاری نمایید. |
| | عدم قرارگیری مناسب میخ در خشاب | میخ ها را بصورت مرتب و مناسب جایگذاری نمایید. |
| | واشر پیستون پاره یا مستهلک شده است | مراجعه به مرکز خدمات پس از فروش رونیکس سرویس |
| در شلیک های معمولی خوب عمل میکند اما در شلیک های با سرعت بالا خیر. | فشار باد نامناسب | فشار باد را تنظیم کنید (۷۰ تا ۱۲۰ PSI) |
| | قطر داخلی شیلنگ باد نامناسب است | از شیلنگ های قطورتر استفاده نمایید. |

رونیکس[®]

آخرین ابزاری که می‌خرید!