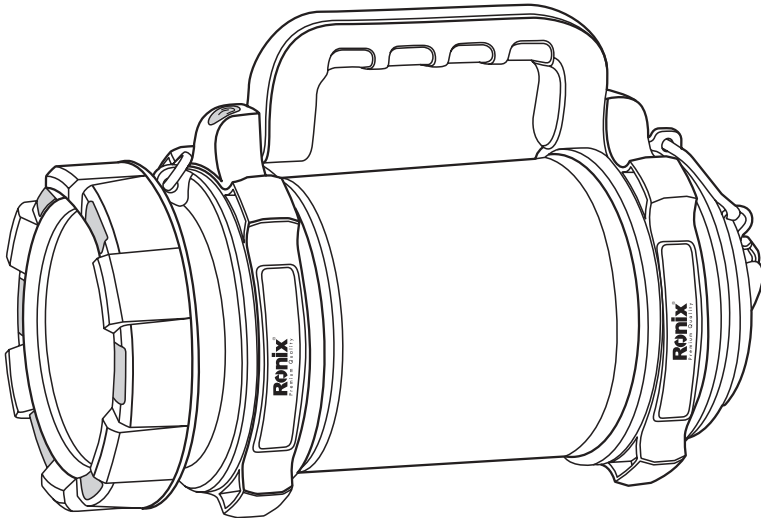


# رونیکس®

آخرین ابزاری که می‌خرید!

نورافکن شارژی های لایت

High Light 🌞 RH-۴۲۵۵



[www.ronixtools.com](http://www.ronixtools.com)

## مشخصات فنی

باتری	دو عدد باتری لیتیوم ۳۶۰۰ میلی آمپر ساعت ۳,۷ ولت
جنس بدنه	ABS و پلی کربن
LED اصلی	Cree® SMD LEDs با توان ۷ وات
ابعاد	۱۴۰×۱۲۱×۲۵۰ میلی متر
وزن	۸۶۵ گرم
متعلقات	آداپتور، کابل USB و بند رودوشی

## دستورالعمل استفاده

- پیش از اولین استفاده، نورافکن را به مدت ۶ الی ۷ ساعت شارژ نمایید.
- از مشاهده مستقیم نور ساطع شده اجتناب نمایید، چرا که باعث آسیب رسیدن به چشم ها خواهد شد.
- از قرار دادن محصول در جای خیس و مرطوب خودداری نمایید.
- در حین شارژ شدن، تمامی چراغ ها می بایست خاموش باشد تا به باتری آسیب وارد نشود.
- در صورت عدم استفاده، لطفاً هر سه ماه یکبار، باتری را به صورت کامل شارژ نمایید تا طول عمر باتری حفظ شود.

### ⚠ هشدار!

- لطفاً از قرار دادن نورافکن در آب خودداری نمایید.
- لطفاً از قرار دادن نورافکن در معرض آتش خودداری نمایید.

## دامنه کاربری محصول

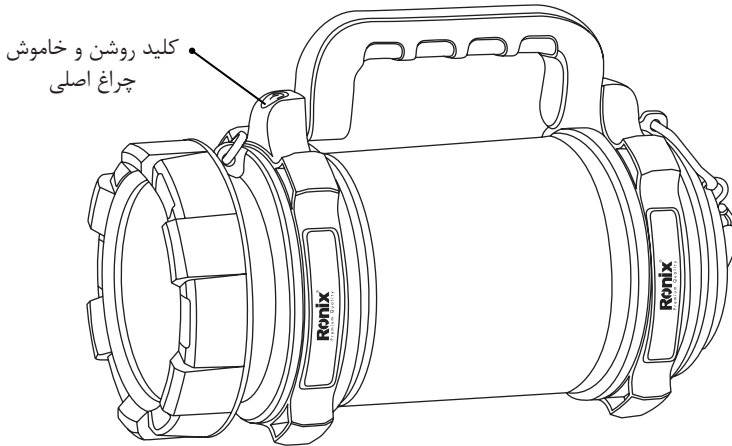
این محصول جهت استفاده در گشت زنی، کمپینگ و در عملیات نجات، کوهنوردی، شرایط اضطراری، معادن، جنگلداری، شارژ تلفن همراه و... می باشد.

## نحوه کارکرد

### ■ کلید روشن و خاموش چراغ اصلی

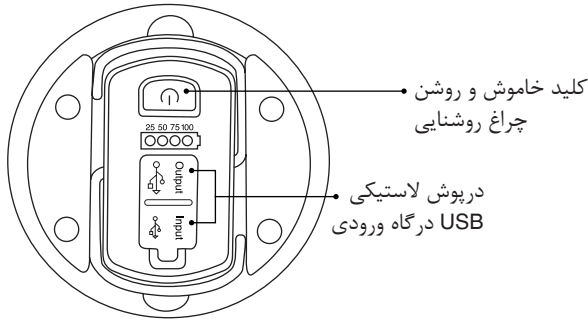
این کلید در جلوی دسته قرار گرفته و با فشردن آن، سه حالت زیر رخ می دهد.

- جهت دستیابی به حالت های روشنایی به صورت ۱۰۰% با تمام توان، ۵۰% با نصف توان و خاموش می باشد که با استفاده از سوئیچ روشن و خاموش انجام پذیر است.
- حداکثر قدرت روشنایی ۷۰۰ لومن در حالت ۱۰۰% با تمام توان است که در این حالت برد ۱۲۰۰ متر حاصل می شود.
- حداقل قدرت روشنایی ۳۵۰ لومن در حالت ۵۰% نصف توان با برد ۶۰۰ متر حاصل می شود.
- در این حالت حدوداً ۶ ساعت حداکثر زمان روشنایی می باشد.



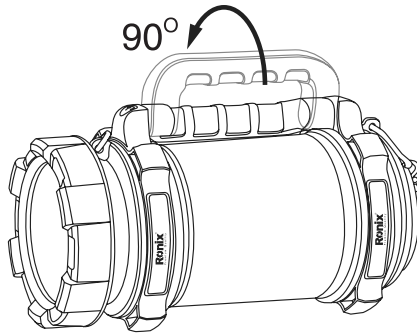
### ■ کلید روشن و خاموش چراغ روشنایی

- این کلید در پشت نورافکن قرار گرفته با فشردن آن، لامپ ۳۶۰ درجه ای دور تا دور دستگاه روشن و تنظیم می شود.
- حالت های روشنایی به صورت ۱۰۰% با تمام توان به صورت ۳۶۰ درجه، ۵۰% با نصف توان به صورت ۱۸۰ درجه و حالت خاموش می باشد که با استفاده از سوئیچ روشن و خاموش پشت دستگاه، انجام پذیر است.
  - حداکثر قدرت روشنایی ۲۵۰ لومن در حالت ۱۰۰% با تمام توان است که در این حالت پوشش ۳۶۰ درجه ای روشنایی حاصل می شود.
  - حداقل قدرت روشنایی ۱۲۰ لومن در حالت ۵۰% نصف توان است که در این حالت پوشش ۱۸۰ درجه ای حاصل می شود.
  - مدت زمان روشنایی حداکثر ۲,۵ تا ۱۶ ساعت می باشد.



### ■ دسته متحرک

دسته اصلی این دستگاه، به صورت متحرک و تاشو است که با چرخش دسته تا ۹۰ درجه، تا می شود.

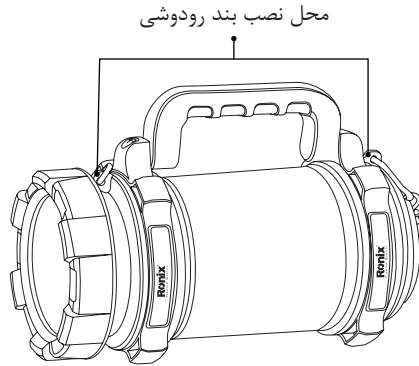


### ⚠ هشدار!

دسته متحرک، بیشتر از ۹۰ درجه چرخانده نشود، چرا که منجر به آسیب دسته می شود.

### ■ بند رودوشی

داخل بسته بندی محصول یک عدد بند رودوشی پیش بینی شده که با نصب قلاب های آن بر روی محل تعبیه شده، قابل استفاده می باشد.

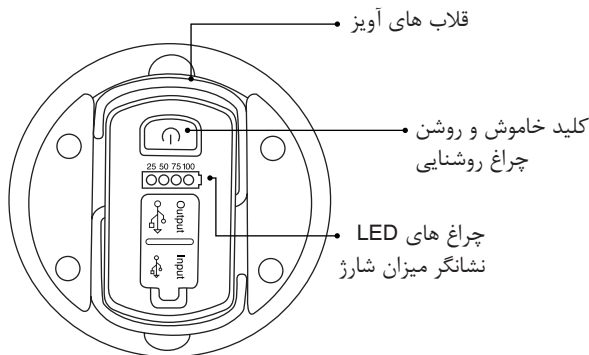


### ■ درگاه های USB

بر روی این درگاه ها، درپوش لاستیکی جهت ضد آب نمودن و جلوگیری از ورود ذرات خارجی طراحی شده است.

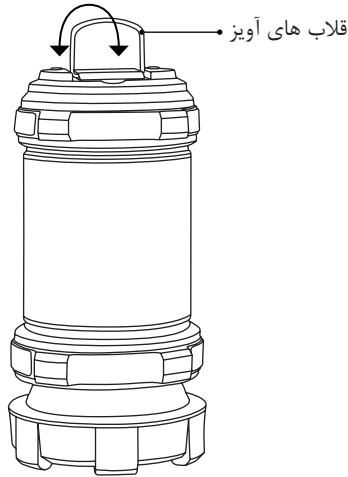
### ■ نمایشگر شارژ باتری

نمایشگر شارژ باتری شامل چهار لامپ ال ای دی (LED) می باشد.



### ■ قلاب های آویز تمام فلزی

این قلاب ها در پشت دستگاه تعبیه شده اند و برای آویزان کردن نورافکن استفاده می شود.



### ■ آداپتور شارژر

توان مورد نیاز به وسیله آداپتور استاندارد USB ۵ ولت و جریان ۰.۵ تا ۱ آمپر (5V DC) 0.5-1A می باشد.  
آداپتور استاندارد برای این محصول باید دارای خروجی ۵ ولت و حداکثر جریان ۱.۵ آمپر باشد.

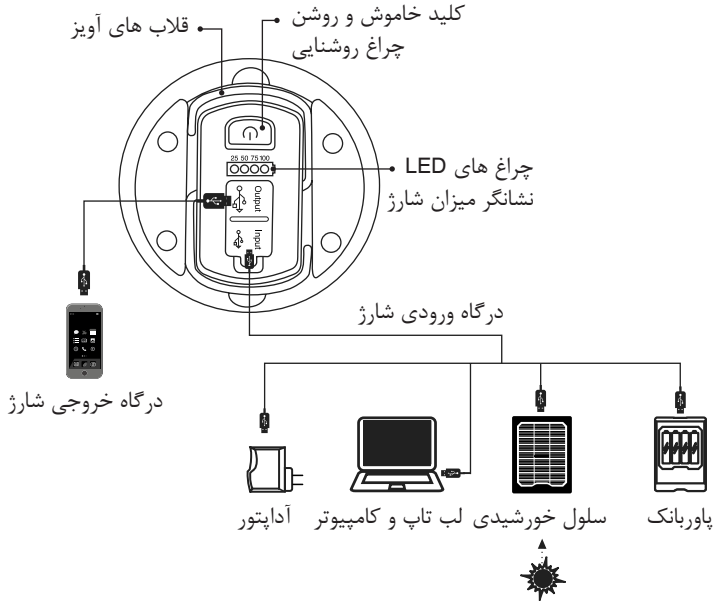
### ■ ورودی های جانبی تغذیه

این دستگاه می تواند به کمک درگاه USB کامپیوتر، شارژر موبایل و آداپتور های استاندارد شارژر شود.



### ⚠ توجه:

هنگامی که آخرین لامپ ال ای دی (LED) مربوط به نشانگر شارژ روشن شد و تنها یک چراغ روشن ماند، نور افکن می باید شارژر شود. دقت شود یکی از چراغ های نشانگر در طول مدت زمان شارژ، چشمک زن خواهند بود.



رونیکس<sup>®</sup>

آخرین ابزاری که می‌خرید!