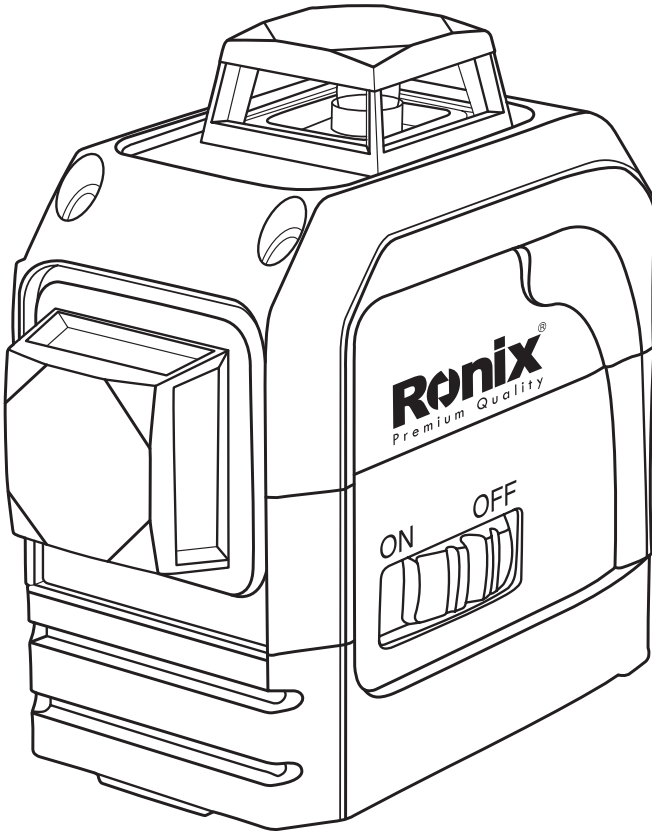


رونیکس[®]

آخرین ابزاری که می‌خرید!

تراز سه خط ۳۶۰ درجه

RH-۹۵۳۶



www.ronix.ir

مشخصات فنی

کد محصول	RH-۹۵۳۶
دقت خطوط افقی و عمودی	±2 میلی‌متر در ۵ متر
دامنه خودترازی دستگاه	±3°
برد دستگاه/ با رسیور	۱۵ متر / ۷۰ متر با رسیور
سایز رزوه سه پایه	۴/۱
نوع لیزر	۶۶۰ نانومتر / لیزر کلاس ۲
درجه حفاظت	IP54
محدوده دمای کارکرد	۱۰ تا ۵۰ درجه سانتی‌گراد-
ضخامت پرتو لیزر	۳,۵ میلی‌متر در ۱۰ متر
ابعاد	۱۱۵ × ۶۸ × ۱۰۷ میلی‌متر
حداکثر زمان کار مداوم	حداکثر تا ۵ ساعت
نوع باتری	۴ عدد باتری AA آلکالاین
وزن خالص	۵۹۲ گرم
نوع بسته بندی	کیف ضد ضربه BMC
متعلقات	پایه ، عینک

نحوه استفاده

■ کلید ۳ حالت

■ خاموش (حالت سمت راست)

در این حالت دستگاه خاموش است و پرتوهای لیزر ساطع نمی‌شوند. بدیهی است پس از اتمام کار و برای طولانی تر شدن عمر دستگاه و باتری آن، باید کلید را در حالت خاموش قرار دهید. (تصویر ۱)

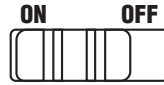


تصویر ۱

■ روشن (حالت سمت چپ)

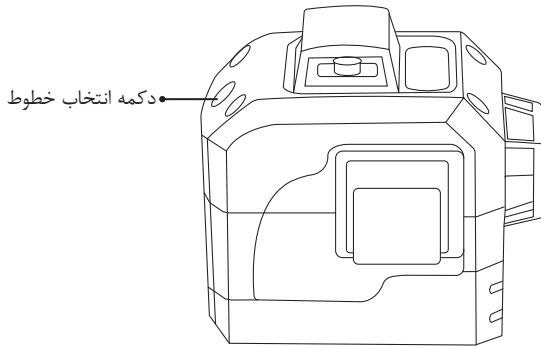
در این حالت دستگاه روشن و آماده استفاده است. هنگامی پرتوهای لیزر در حال تابش می‌باشند،

بدین معناست که خاصیت خود ترازی دستگاه نیز در حال عملکرد و قفل پاندول آزاد شده است. هنگامی که قفل پاندول آزاد است، پاندول در حالت خودترازی قرار خواهد گرفت و در محدوده ۳،۵ درجه شروع به خودترازی خواهد نمود.



تصویر ۲

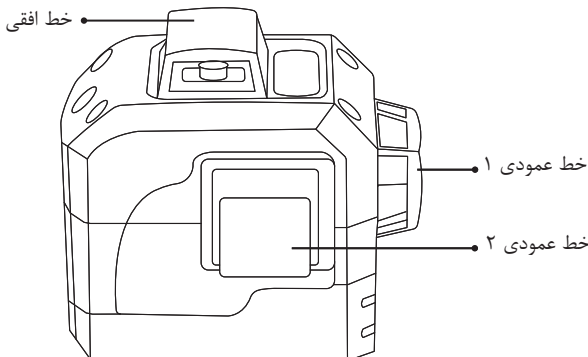
■ کلید انتخاب خطوط



تصویر ۳

فشردن این دکمه می توان تغییرات مختلفی در ترتیب خطوط به شرح ذیل ایجاد نمود:

- (۱) پس از روشن نمودن لیزر ، لیزر افقی روشن خواهد شد.
- (۲) یک مرتبه دکمه انتخاب خطوط را فشار دهید، خط افقی خاموش می گردد و خط عمودی روشن خواهد شد.
- (۳) با دو مرتبه فشردن این دکمه هر دو خط افقی و عمودی به صورت همزمان روشن خواهند شد.
- (۴) با سه مرتبه فشردن این دکمه لیزر در حالت روشن و خط افقی نمایان خواهد شد که همان حالت پیش فرض روشن شدن لیزر می باشد.



قفل پاندول

هنگامی که لیزر در حالت روشن قرار دارد و سوئیچ در قسمت راست قرار می گیرد، با فشردن و نگهداشتن دکمه انتخاب خطوط به مدت ۳ ثانیه قفل حالت پاندول فعال می گردد. در این حالت پرتوی لیزر ساطع می گردد اما به دلیل اینکه پاندول در حالت قفل است، هیچ گونه دقتی وجود ندارد. از این حالت لیزر می توان در کاربریهای خاص همانند هم تراز ی پله ها استفاده نمود. خط لیزری هر ۵ ثانیه چشمک زن خواهد شد و بدین ترتیب کاربر متوجه خواهد شد که لیزر خارج از محدوده تراز و دقت می باشد.

عملکرد لیزر و بوق اخطار

■ اخطار خارج بودن از محدوده تراز

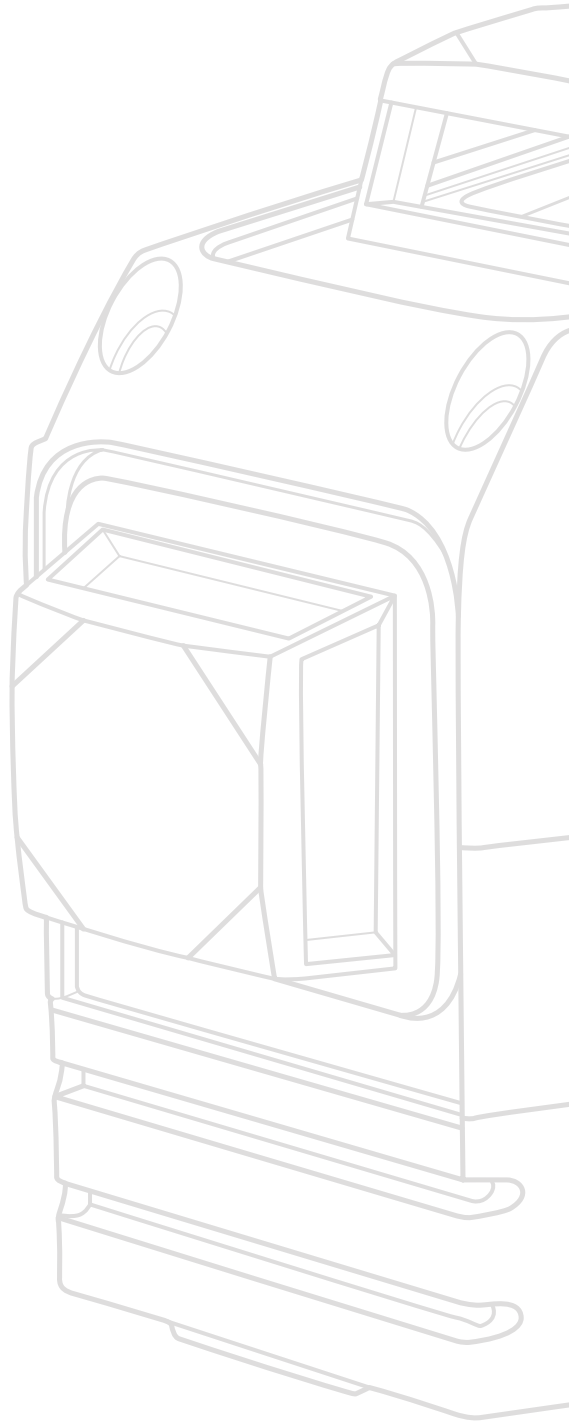
هنگامی که پاندول در حالت آزاد است در محدوده ۳,۵ درجه به صورت اتوماتیک شروع به خودترازی خواهد نمود، در این حالت پرتوی لیزر مستمر روشن خواهد بود. هنگامی که دستگاه بیش از حد مجاز (۳,۵ درجه) از تراز خارج باشد، خطوط لیزری به حالت چشمک زن تبدیل می گردند و بوق اخطار نیز به صدا در خواهد آمد.

■ اخطار ضعیف بودن باتری

هنگامی که چراغ سبز باتری در حالت چشمک زن قرار گیرد بدین معنا است که باتری ضعیف بوده و دارای ولتاژ کمتر از ۳ ولت می باشد که می بایست باتری ها تعویض گردد.

خدمات پس از فروش

توجه داشته باشید که هیچ کدام از اجزای داخلی این ابزار احتیاج به تعمیرات اضافه یا دستکاری جهت بهینه نمودن عملکرد ندارند، بنابراین از هرگونه دستکاری یا ارائه به مراکز تعمیرات غیر مجاز اجتناب حاصل نمایید و در صورت بروز هرگونه مشکل سریعاً با نزدیک ترین مرکز سرویس مجاز **رونیکس سرویس** تماس حاصل فرموده تا از خدمات سریع و دقیق **رونیکس سرویس** استفاده فرمائید. برای اطلاع از مراکز سرویس و گارانتی مجاز **رونیکس سرویس** به وب سایت www.ronix.ir مراجعه نموده و یا با تلفن ۰۲۱-۶۴۹۷-۰۲۱ خدمات حمایتی **رونیکس سرویس** تماس حاصل نمائید.





Ronix[®]
Premium Quality

ON OFF

رونیکس[®]

آخرین ابزاری که می‌خرید!