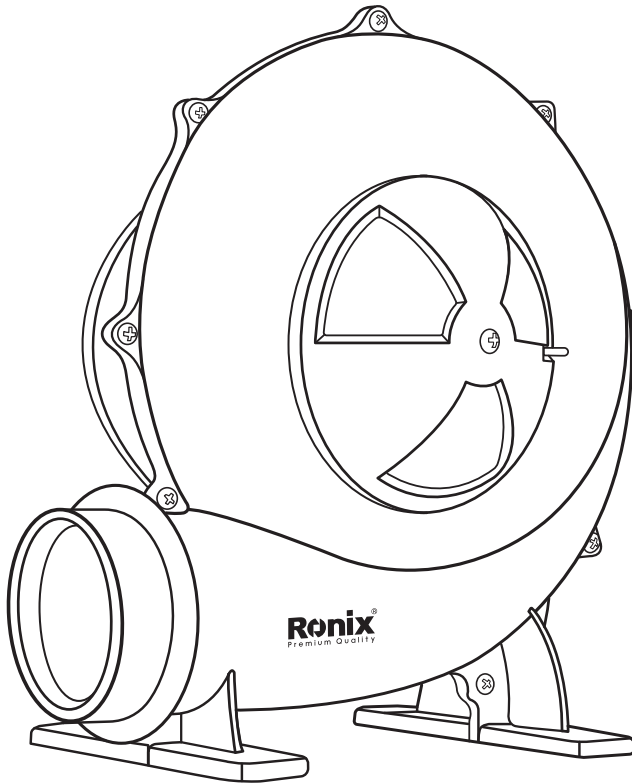


رونیکس®

آخرین ابزاری که می‌خرید!

دم برقی

۱۲۲۲

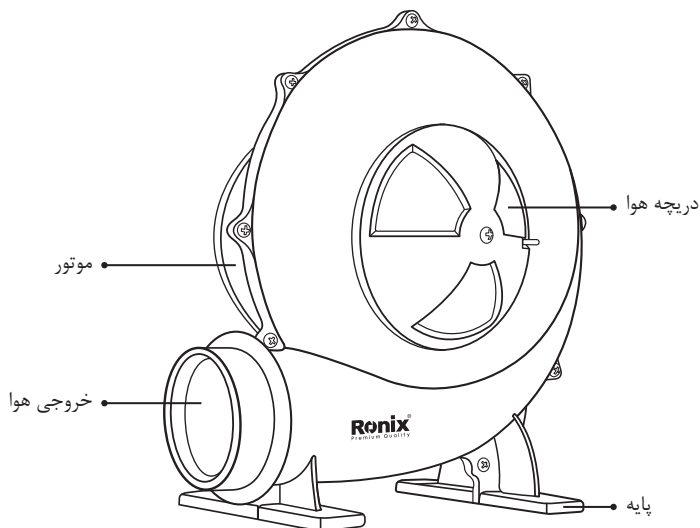


www.ronixt.ir

مشخصات فنی

مدل	۱۲۲۲
توان	۲۶۰ وات
ولتاژ	۲۲۰-۲۴۰ ولت
فرکانس	۵۰-۶۰ هرتز
سرعت	۳۰۰۰ دور در دقیقه
سایز	۵/۲ اینچ
وزن	۹/۲ کیلوگرم
نوع بسته بندی	جعبه رنگی رونیکس
فشار کاری	۲۳۰ پاسکال

اجزا و قطعات



دارای پروانه تمام فلزی و کویل ۱۰۰ درصد مسی

کاربرد دم برقی

دم برقی رونیکس دستگاهی است که برای تولید باد با حجم بالا به کار می رود. تولید فشار بالای باد، جریان یکنواخت و پرقدرت هوا، در کنار زیبایی، گرم شدن اندک دستگاه، وزن کم و مصرف بهینه انرژی از ویژگی های این دستگاه می باشد. دم برقی معمولاً برای ایجاد شعله و احتراق استفاده می شود و در منزل، رستوران ها، کوره ها و... کاربرد دارد. همچنین برای خنک سازی و جریان پیدا کردن هوا در مکان های مختلف به کار می رود.

نصب، راه اندازی و نگهداری

- (۱) دم برقی را در محیطی که مواد اشتعال زا در آن وجود دارد و یا دمای هوا بیش از ۵۰ درجه سانتیگراد می باشد، استفاده نمایید.
- (۲) قبل از استفاده، پره های دم برقی را بررسی نمایید که به خوبی حرکت کنند.
- (۳) موتور، کابل و سایر قسمت ها را نیز بررسی نمایید که آسیب دیدگی نداشته باشند.
- (۴) دستگاه را به برق زده و بررسی نمایید که جهت چرخش پره ها درست باشد. اگر از بالا به پره ها نگاه کنید، باید در جهت حرکت عقربه های ساعت حرکت کنند. حرکت پره ها در خلاف جهت، باعث آسیب دیدن دم برقی می گردد.
- (۵) هنگام استفاده از دم برقی بررسی نمایید که آیا ویژگی های فنی مندرج روی دستگاه با ویژگی های منبع برق مورد استفاده، مطابقت دارد یا نه. توجه داشته باشید که نوسان ولتاژ باعث آسیب دیدن دستگاه میگردد.
- (۶) اگر تا ۱۰ ثانیه پس از روشن کردن کلید دم برقی، دستگاه شروع به کار نکند، احتمالاً ولتاژ برق پایین است که نتوانسته دستگاه را راه اندازی کند، موقتاً خروجی باد دستگاه را آزاد کنید تا میزان بار روی دستگاه کاهش پیدا کند و دوباره به برق بزنید.
- (۷) از کابل مطمئن استفاده کرده و همواره سالم بودن آن را بررسی نمایید تا از هر گونه حادثه ای پیشگیری گردد.
- (۸) دم برقی را از رطوبت و گرد و غبار دور نگه دارید. از حرکت دادن آن در حین کار بپرهیزید و از گازهای خورنده و فرساینده قلیایی و اسیدی دور نگه دارید تا عمر دستگاه بالا رفته و خاصیت عایق بودن خود را از دست ندهد.
- (۹) هنگام کم و زیاد کردن جریان هوا دقت کنید که این امر به درستی انجام گردد.

⚠ هشدار!

۱) این دستگاه را از دسترس کودکان و افراد کم تجربه دور نگه دارید.
۲) قبل از استفاده حتما کابل برق را بررسی نمایید که سالم باشد، در غیر این صورت موجب آتش سوزی می گردد.

رونیکس[®]

آخرین ابزاری که می‌خرید!