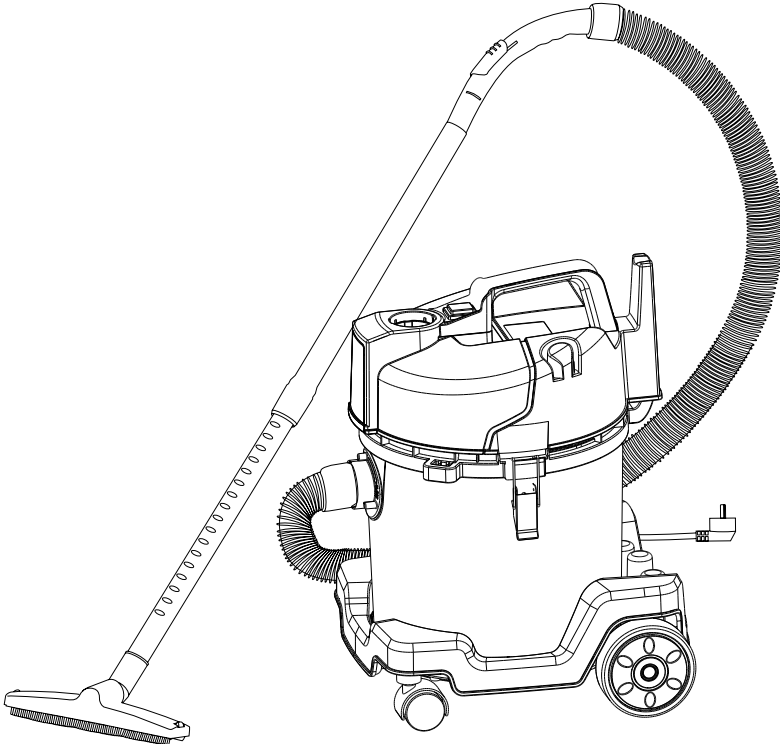


# رونیکس®

آخرین ابزاری که می‌خرید!

جارو برقی صنعتی ۳۰ لیتری (آب و خاک)

۱۲۳۰



**12**  
MONTHS  
GUARANTY

**FREE**  
DELIVERY

**BANK**  
SPARE PARTS

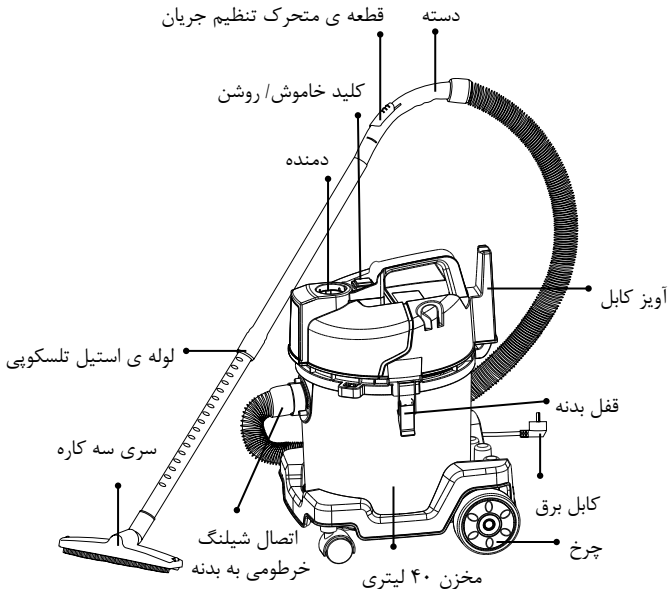
**CALL**  
CENTER  
02161904

[www.ronixtools.com](http://www.ronixtools.com)

## مشخصات فنی

مدل	۱۲۳۰
ظرفیت مخزن	۳۰ لیتر
توان	۱۴۰۰ وات
ولتاژ	۲۳۰ ولت
جریان هوا	۱.۹ متر مکعب بر دقیقه
فشار هوا	۱۸ کیلو پاسکال
فرکانس	۵۰ هرتز
متعلقات	لوله خرطومی، لوله استیل، سری پارویی، سری پرز گیر، سری گوشه گیر، سری پرز گیر با سطح مقطع گرد

## اجزا و قطعات

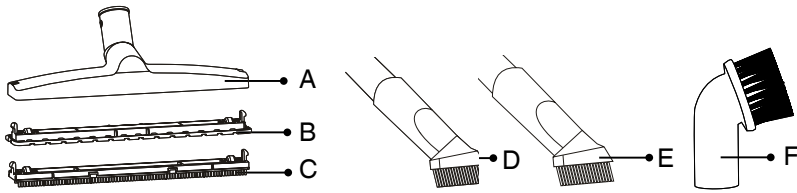


## دستورالعمل ایمنی

### ■ هنگام استفاده از ابزار آلات برقی، همواره نکات ایمنی را رعایت فرمایید.

برای جلوگیری از آتش سوزی، وارد شدن شوک الکتریکی و صدمات ناشی از استفاده نادرست، به موارد زیر توجه فرمایید:

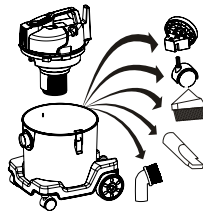
- ۱) در محیط های بیرون ساختمان از این دستگاه استفاده ننمایید.
- ۲) بعد از اتمام کار و یا قبل از انجام تعمیرات، حتما کلید های دستگاه را در وضعیت خاموش قرار داده و دوشاخه ی دستگاه را از پریز بکشید.
- ۳) دستگاه را از دسترس کودکان دور نگه دارید.
- ۴) هرگز از کابل و یا دوشاخه ی آسیب دیده استفاده ننمایید.
- ۵) تنها از متعلقات استاندارد و مناسب این دستگاه استفاده ننمایید.
- ۶) هرگز از کابل دستگاه برای کشیدن و یا حمل دستگاه استفاده ننمایید. کابل دستگاه را از اجسام تیز و سطوح داغ دور نگه دارید.
- ۷) در صورت نیاز به استفاده از سیم سیار، از سیم سیاری با جریان مناسب این دستگاه استفاده ننمایید.
- ۸) قبل از کشیدن دوشاخه از پریز، دستگاه را در حالت خاموش قرار دهید.
- ۹) هیچگاه برای جدا کردن دوشاخه از پریز، کابل دستگاه را نکشید. توجه داشته باشید نیرو و کشش باید بر روی دو شاخه اعمال شود نه کابل دستگاه.
- ۱۰) هرگز با دستان مرطوب از دستگاه استفاده ننمایید.
- ۱۱) در محل ورودی ها و خروجی ها، شی خارجی قرار ندهید. چرا که جریان هوا را با مشکل روبرو خواهد کرد.
- ۱۲) با توجه به حالت مکنندگی دستگاه، لباس گشاد، انگشتان و یا موهای خود را از قسمت های داخلی و چرخنده ی جاروبرقی دورنگه دارید.
- ۱۳) از جارو کردن اجسام داغ و در حال سوختن مانند سیگار و چوب کبریت روشن بپرهیزید.
- ۱۴) هنگام تمیز کردن پله ها به وسیله ی جاروبرقی بسیار مراقب باشید که دستگاه به پایین پرت نشود.
- ۱۵) هرگز از دستگاه بدون فیلتر استفاده ننمایید.
- ۱۶) مایعات اشتعال زا مانند گازوییل و بنزین را به داخل دستگاه نکشید. همچنین در محیط هایی که این مایعات وجود دارند، از دستگاه استفاده ننمایید.
- ۱۷) پس از اتمام کار، جاروبرقی را در محل سرد و خشک قرار دهید.
- ۱۸) پس از هر ۱۵ دقیقه استفاده، دستگاه را به مدت یک دقیقه خاموش نمایید تا موتور آن خنک شود. در غیر این صورت، ممکن است موتور دستگاه با مشکل مواجه گردد.
- ۱۹) روزانه بیش از ۴ ساعت از این دستگاه استفاده نفرمایید.



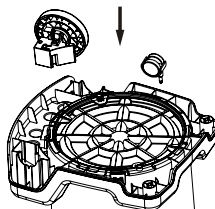
- (A) برای تمیز کردن فرش و موکت  
 (B) برای تمیز کردن کف زمین  
 (C) برای جمع کردن رطوبت  
 (D) سری گوشه گیر - برای تمیز کردن کنج، شیار و زوایا  
 (E) سری پرزگیر - برای تمیز کردن مبلمان، قفسه ی کتاب، پرده و لوازم منزل  
 (F) سری پرزگیر با سطح مقطع گرد

### نحوه ی عملکرد دستگاه

(۱) قفل روی بدنه را باز کرده، درب دستگاه را بلند کرده و متعلقات را خارج نمایید.

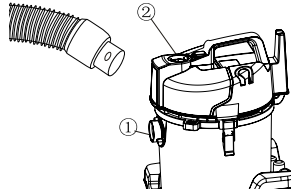


(۲) چرخ های بزرگ و کوچک دستگاه را در محل خود نصب و با پیچ محکم نمایید.

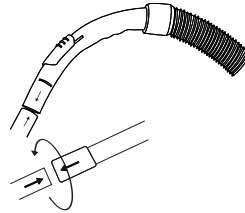


**توجه: ⚠**

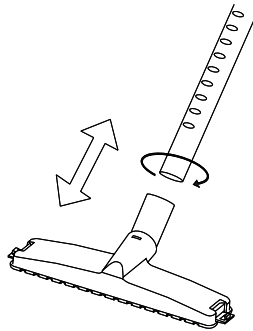
به علامت «R» و «L» روی چرخ ها توجه نموده و دقت نمایید که در محل صحیح نصب شوند. (۳) با اتصال شیلنگ خرطومی به محل اتصال شماره (۱)، خاصیت مکندگی دستگاه در دسترس خواهد بود و اگر شیلنگ خرطومی به محل اتصال شماره (۲) وصل گردد، می توان از خاصیت دمندگی آن استفاده نمود.



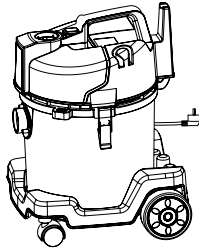
(۴) با کمی فشار و چرخش، با استفاده از دسته، شیلنگ خرطومی را به لوله ی تلسکوپی وصل نمایید.



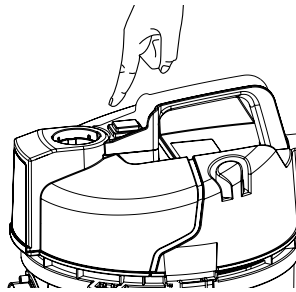
(۵) لوله ی جاروبرقی را به سری سه کاره وصل نمایید.



۶) دوشاخه را به پریز برق وصل نمایید.

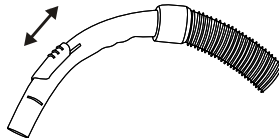


۷) کلید ON/OFF (خاموش / روشن) را در حالت ON (روشن) قرار دهید.



**توجه:** 

برای جلوگیری از برق گرفتگی، روی کلید ON/OFF (خاموش / روشن) با محافظ ضد آب پوشانده شده است. در صورت پاره شدن محافظ، سریعاً آن را تعویض نمایید.  
۸) با حرکت دادن قطعه ی متحرک روی لوله، می توانید جریان هوا را تنظیم نمایید.



## خالی کردن مخزن دستگاه

- به محض پر شدن مخزن دستگاه، سریعا آن را تخلیه نمایید.  
(۱) قفل روی بدنه را باز کرده و درب دستگاه را بلند نمایید.  
(۲) مخزن را خالی نمایید.  
(۳) مخزن را به حالت اولیه بازگردانده و بدنه را قفل نمایید.

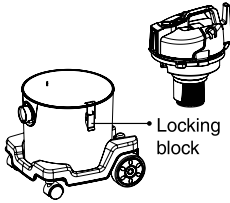


Figure 1

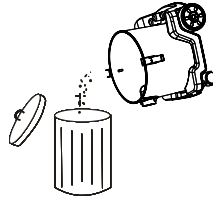


Figure 2

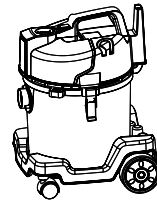


Figure 3

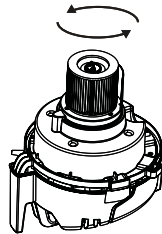
## نگهداری و مراقبت

هنگامی که فیلتر دستگاه کاملا با ذرات گرد و غبار پوشانده شده و یا قدرت مکش دستگاه پایین آمده است، سریعا فیلتر را تمیز نمایید تا عملکرد دستگاه بهبود یافته و از عمر مفید آن کاسته نشود.

**توجه:**

هرگز بدون فیلتر از دستگاه جاروبرقی استفاده ننمایید.

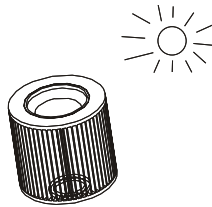
(۱) پیچ قفل کن را خلاف جهت حرکت عقربه های ساعت چرخانده و فیلتر را جدا نمایید



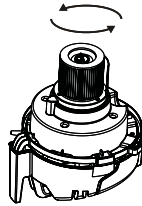
۲) فیلتر را با دقت بشویید.



۳) فیلتر را در معرض هوا قرار دهید تا خشک شود.



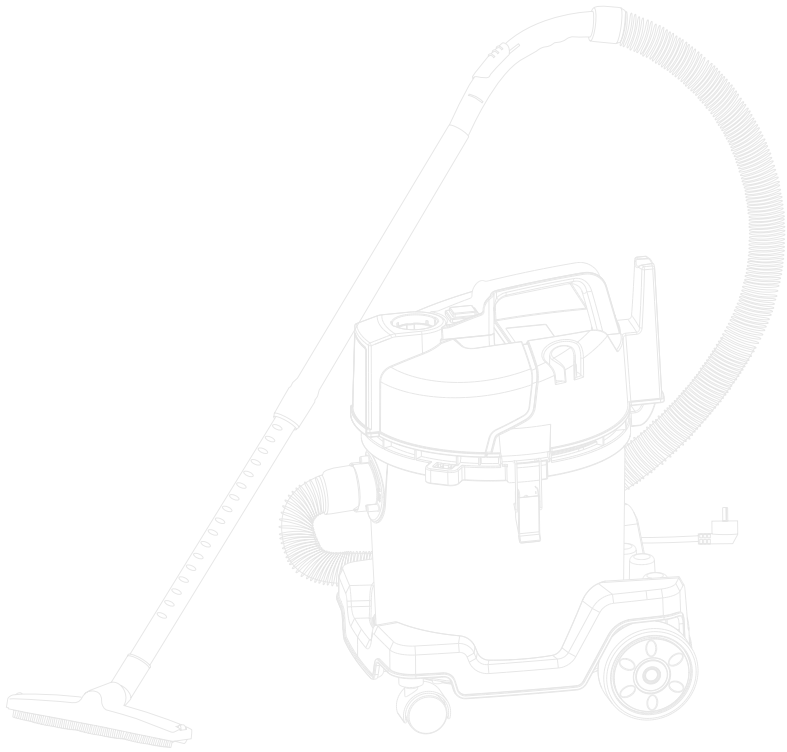
۴) فیلتر را در محل خود قرار دهید.



## سرویس و خدمات پس از فروش

لطفا توجه داشته باشید در صورتی که احتیاج به استفاده از خدمات پس از فروش و سرویس و گارنتی دستگاه خود داشتید، حتما به یکی از مراکز مجاز **رونیکس سرویس** مراجعه نموده و از مراجعه به مراکز غیر مجاز و متفرقه جدا خودداری فرمایید. شما می توانید با مراجعه به وب سایت [www.ronix.ir](http://www.ronix.ir) و یا تماس با تلفن ۰۲۱-۶۱۹۰۴ در مورد مراکز مجاز **رونیکس سرویس** اطلاعات کسب نمایید.





**رونیکس<sup>®</sup>**

آخرین ابزاری که می‌خرید!