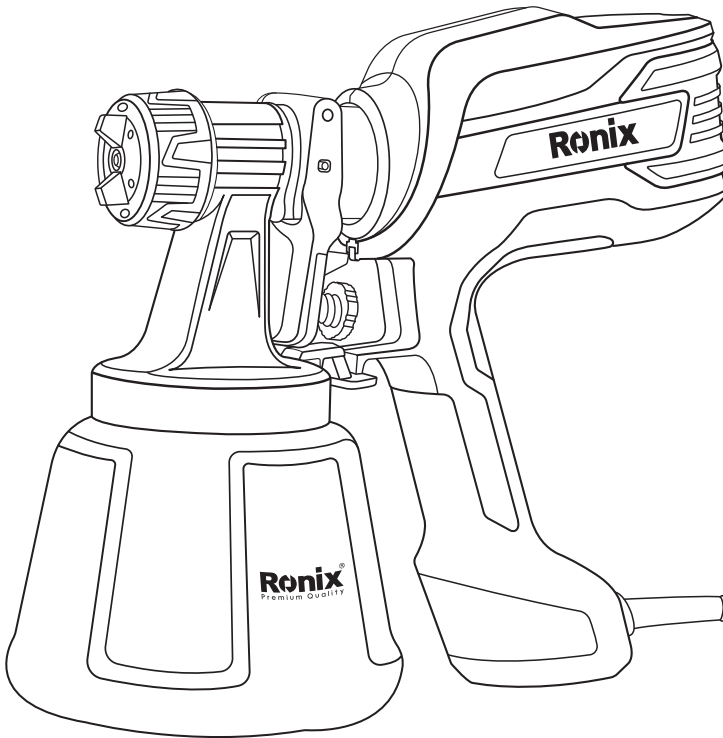


رونیکس®

آخرین ابزاری که می‌خرید!

پیستوله برقی

۱۳۴۰



12
MONTHS
GUARANTY

FREE
DELIVERY

BANK
SPARE PARTS

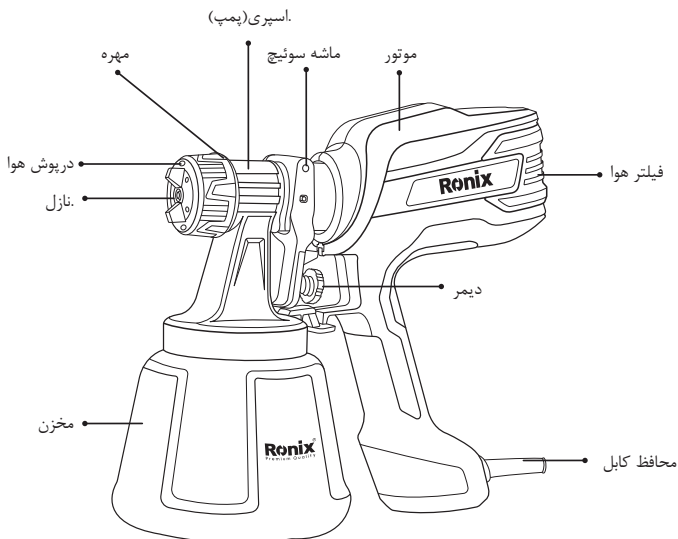
CALL
CENTER
02161904

www.ronix.ir

مشخصات فنی

توان	۴۵۰ وات
ولتاژ	۲۲۰-۲۴۰ ولت
وزن	۱/۷۵ کیلوگرم
کد محصول	۱۳۴۰
فرکانس	۵۰-۶۰ هرتز
سایز نازل	۲/۶ میلی‌متر
سیستم رنگ‌پاشی	HVLP
(حداکثر ویسکوزیته (گران‌روی	۶۰ دین بر دقیقه
حجم مخزن	۱۲۰۰ میلی‌لیتر
فشار هوا	۱۴/۴ کیلوپاسکال
نوع بسته بندی	جعبه رنگی رونیکس
حداکثر جریان	۹۰۰ میلی‌لیتر بر دقیقه
متعلقات	یک عدد قیف شاخص غلظت، ۱ عدد سوزن تمیزکاری، ۱ عدد برس ۳، عدد نازل (۲،۲/۱،۵/۱،۵) میلی‌متر

اجزا و قطعات دستگاه



لطفاً دفترچه راهنما را به دقت بخوانید و موارد ایمنی را قبل از راه اندازی دستگاه رعایت کنید. دفترچه راهنما را در مکانی امن نزدیک به محصول نگهداری کنید تا در صورت نیاز از آن استفاده نمایید.

! این نماد یک خطر بالقوه را برای شما یا دستگاه را نشان می دهد. در زیر این نماد می توانید اطلاعات مهمی در مورد نحوه جلوگیری از صدمات و آسیب به دستگاه پیدا کنید.

⚡ خطر برق گرفتگی

i نکاتی مفید برای استفاده

دستگاه ها و لوازم جانبی که با این نماد مشخص شده اند برای پاشش مواد با ویسکوزیته کم مانند رنگ ها، لعاب ها و رنگ های دیواری که به طور خاص برای این منظور طراحی شده اند، مناسب هستند. اگر ماده ای دارای این آرم باشد، به ویژه برای استفاده با دستگاه مربوطه مناسب است.



دستورالعمل های ایمنی عمومی

! **⚡** تمام هشدارهای ایمنی و تمام دستورالعمل ها را بخوانید. عدم رعایت هشدارها و دستورالعمل ها ممکن است منجر به شوک الکتریکی، آتش سوزی و/یا آسیب جدی شود. تمام هشدارها و دستورالعمل ها را برای مراجعات بعدی ذخیره کنید. عبارت «ابزار برقی» در هشدارها به ابزار برقی (با سیم) یا ابزار برقی با باتری (بی سیم) شما اشاره دارد.

■ ایمنی محل کار

محل کار خود را تمیز و روشن نگه دارید. بی نظمی و یا تاریکی محل کار منجر به ایجاد حوادث خواهد شد.

هرگز از این ابزار در مناطق خطرناکی که حاوی مایعات قابل اشتعال، گاز یا گرد و غبار هستند استفاده نکنید. ابزارهای برقی جرقه تولید می کنند که می تواند بخارات را مشتعل کند. هنگام استفاده از ابزار برقی، کودکان و افراد دیگر از محیط کار دور باشند. عدم تمرکز کافی، کنترل دستگاه را از دست شما خارج میکند.

■ ایمنی برقی

از دو شاخه های استاندارد استفاده نمایید و آنرا به صورت کامل داخل پریز قرار دهید. از تماس فیزیکی با سطوحی مانند لوله ها، المنت های گرمایشی، اجاق گاز و یخچال خودداری

کنید. اگر بدن شما به زمین متصل باشد، خطر برق گرفتگی افزایش می یابد. تجهیزات را دور از باران و رطوبت نگه دارید. اگر آب به تجهیزات الکتریکی نفوذ کند، خطر برق گرفتگی افزایش می یابد. هرگز دستگاه را از کابل بلند نکنید و آنرا تحت فشار و کشش قرار ندهید. کابل را از گرما، روغن، لبه های تیز یا قطعات متحرک ابزار دور نگه دارید. کابل های آسیب دیده یا پیچ خورده خطر برق گرفتگی را افزایش می دهد. اگر در خارج از منزل با ابزار برقی کار می کنید، فقط از کابل های رابط مناسب برای استفاده در فضای باز استفاده کنید. استفاده از سیم سیار که برای فضای باز مناسب است، خطر برق گرفتگی را کاهش می دهد.

■ ایمنی شخصی

از ابزار استفاده استاندارد صحیح داشته باشید و اگر خسته هستید یا تحت تأثیر دارو هستید از این ابزار استفاده نکنید. فقط یک لحظه بی توجهی در حین استفاده از ابزار می تواند منجر به صدمات جدی شود. همیشه از تجهیزات ایمنی شخصی استفاده کنید. استفاده از تجهیزات حفاظت فردی مانند عینک، ماسک گرد و غبار، کفش ایمنی ضد لغزش، کلاه ایمنی یا محافظ گوش، بسته به نوع ابزار برقی، خطر آسیب را کاهش می دهد. از راه اندازی تصادفی خودداری کنید. قبل از اینکه ابزار الکتریکی را به برق وصل کنید، آن را محکم بگیرید و مطمئن شوید که دستگاه خاموش است. اگر ابزار برقی را در حالی که انگشتان روی سوئیچ است حمل کنید یا اگر ابزار برقی را به منبع برقی که روشن است وصل کنید، صدمات و جراحات جبران ناپذیری اتفاق خواهد افتاد. قبل از روشن کردن ابزار برقی، ابزارهای تنظیم یا آچارها را بردارید. وجود آچار در قسمت متحرک ابزار سبب آسیب به شخص و دستگاه میشود. از قرار گیری در وضعیت های غیر طبیعی خودداری کنید. مطمئن شوید که ایمن ایستاده اید و همیشه تعادل خود را حفظ کرده اید. این امر سبب میشود که ابزار را در موقعیت های غیرمنتظره بهتر کنترل کنید. همواره لباس کار مناسب بپوشید. از پوشیدن لباس های گشاد یا جواهرات خودداری کنید. موها، لباس ها و دستکش های خود را از قطعات متحرک دور نگه دارید تا به دستگاه گیر نکند. همواره نکات ایمنی را جدی بگیرید، حتی اگر به کار با ابزار الکتریکی آشنا هستید. استفاده بی دقت می تواند در کسری از ثانیه منجر به صدمات جدی شود.

■ استفاده صحیح از ابزار الکتریکی

- از تحت فشار قرار دادن ابزار در حین کار جدا خودداری نمایید. هر ابزار برقی برای انجام یک

کار مشخص و تعریف شده طراحی شده است. اگر از ابزار برقی مناسب با کار خود استفاده کنید، ایمنی ابزار و همچنین خودتان افزایش پیدا خواهد کرد.

- از ابزارهای برقی که سوئیچ آنها معیوب است استفاده نکنید. زیرا عدم کنترل بروی روشن و خاموش شدن دستگاه بسیار خطرناک است و دستگاه باید تعمیر شود.

قبل از انجام تنظیمات بر روی ابزار و یا تعویض لوازم جانبی دوشاخه را از پریز جدا کنید. این امر از راه اندازی ناخواسته ابزار جلوگیری می کند.

- ابزارهای برقی را طوری انبارش و نگهداری کنید که در دسترس کودکان نباشد. دستگاه های برقی برای افرادی که با این ابزار آشنایی ندارند یا این دستورالعمل ها را نخوانده اند، خطرناک هستند.

- از ابزارآلات برقی به خوبی نگهداری نمائید. هرگونه تنظیمات، گیرکردن قطعات دوار و یا هر وضعیت دیگری که ممکن است بر روی عملکرد دستگاه تاثیر بگذارد را بررسی نمائید و در صورت آسیب دیدگی قبل از استفاده، آن مورد را رفع نمائید. بیشتر حوادث از عدم نگهداری صحیح ابزارآلات برقی رخ می دهد.

- همواره از ابزار و لوازم جانبی مناسب این دستگاه استفاده نمائید. همچنین از این دستگاه تنها برای کارهایی که برای آن تهیه و طراحی شده است، استفاده نمائید.

- هنگام استفاده از دستگاه، دست ها باید تمیز و خشک و عاری از هرگونه روغن و گریس باشد.

■ تعمیرات و نگهداری

- برای هرگونه تعمیر و تعویض قطعات، تنها به مراکز خدمات پس از فروش رونیکس سرویس مراجعه نمائید.

- برای روغن کاری یا تعویض تجهیزات جانبی مطابق دستورالعمل قید شده در دفترچه راهنما این دستگاه عمل نمائید.

دستور العمل استفاده از پیستوله های برقی

- فقط مواد پوششی مثل رنگ، لعاب و غیره را با نقطه اشتعال ۲۱ درجه سانتیگراد (۳۲ درجه سانتیگراد در استاندارد کشور انگلستان) و بالاتر بدون هشدار اضافی اسپری کنید. (از نظر کلاس بندی آلمانی، کلاس خطر مواد پوششی A۲ و A۳ هستند، به قوطی مواد رجوع شود).

- دستگاه نباید در کارگاه هایی که تحت قوانین حفاظت از انفجار هستند، استفاده شود.

- ترکیباتی را که احتمال آتش سوزی بالایی دارند را اسپری نکنید.

- پس از استفاده از پیستوله، دوشاخه آن را از برق بکشید.

- از پیستوله برای اسپری کردن مواد آتش زا استفاده نکنید.

- پیستوله ها را نباید با محلول های شستشوی آتش زا با نقطه اشتعال زیر ۲۱ درجه سانتیگراد تمیز نمایید.

⚠ هشدار!

در هنگام اسپری کردن از ماسک تنفس و عینک ایمنی استفاده کنید.

⚠ اخطار!

- هیچ گاه پیستوله را به سمت خود یا دیگران و یا حیوانات نشانه نگیرید.
- در هنگام کار کردن با ابزار در محیط بسته، مطمئن شوید که محل کار دارای تهویه مناسب باشد.
- در هنگام کار در محیط های باز، مراقب جهت وزش باد باشید. باد می تواند مواد پوششی را در محدوده بیشتری پخش کند که می تواند برای سطح کار و اشیا و افرادی که در اطراف هستند، مضر باشد.
- به کودکان اجازه ندهید از دستگاه استفاده کنند.
- هیچ گاه به منظور تعمیرات الکتریکی، دستگاه را باز نکنید.
- پیستوله را در حین کار بر روی زمین نگذارید.

⚠ نکته!

موارد ذیل ممکن است در رابطه با استفاده و ساختار این دستگاه، ایجاد شوند:

- ۱- اگر ماسک مناسب استفاده نشود، ممکن است به ریه برسد.
- ۲- اگر محافظ شنوایی مناسبی استفاده نشود، ممکن است بر روی شنوایی اثر بگذارد.
- ۳- لرزش بیش از حد که ناشی است از استفاده طولانی مدت از ابزار است، ممکن است به دست ها آسیب رساند.

مواد پوشش دهنده قابل استفاده برای پیستوله

رنگ های بر پایه آب و حلال، ، پرایمرها، رنگ های دو جزئی، براق کننده ها، کیلر اتوموبیل، سیلر چوب و تمامی مواد با لوگوی قرمز Perfect Spray

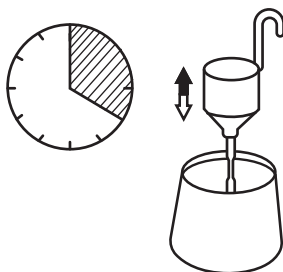
مواد پوشش دهنده غیر قابل استفاده برای پیستوله

- مواد فاقد لوگوی قرمز Perfect Spray ، رنگ های قلیایی ، رنگ های اسیدی و مواد قابل اشتعال

آماده سازی مواد پوشش دهنده

- قیف شاخز غلظت را پر کنید و آنرا بالا نگه دارید تا مایع درون آن خالی شود و زمان آن را به

ثانیه محاسبه کنید.
این زمان، زمان تخلیه بر ثانیه نامیده میشود.



توجه!

قبل از ریختن رنگ داخل کیف شاخص، مواد را کاملا هم بزنید.

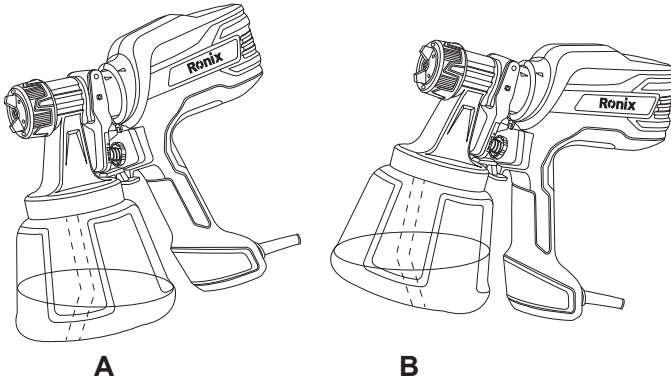
نوع مواد	زمان مورد نیاز برای تخلیه
لعاب روغنی	۲۰ - ۴۵ ثانیه
پرایمر روغنی	۳۰ - ۵۰ ثانیه
جلا	۲۰ - ۵۵ ثانیه
لاک	۲۵ - ۴۰ ثانیه
لکه زدا	نیاز به رقیق سازی ندارد.
سیلر/کیلر	نیاز به رقیق سازی ندارد.
رنگ پلی اورتان	نیاز به رقیق سازی ندارد.
نقطه اشتعال مواد باید ۷۰ درجه فارنهایت (۲۱ درجه سانتیگراد) یا بالاتر باشد.	

راه اندازی

توجه!

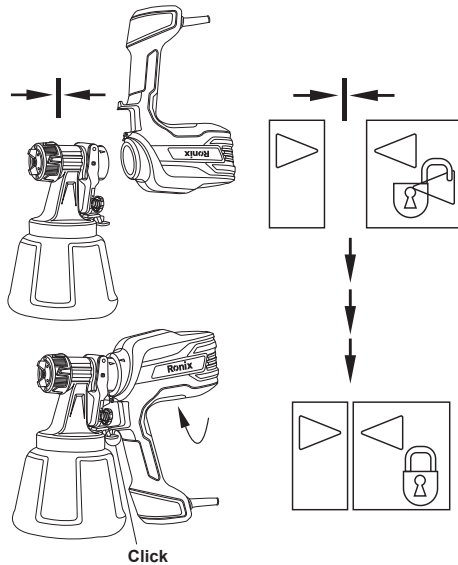
قبل از اتصال دستگاه به برق از همخوانی منبع برق با اطلاعات روی دستگاه اطمینان حاصل نمایید.
- مخزن را از پیستوله جدا نمایید
- لوله مکش را تراز کنید. (شکل ۲)
در صورتیکه محل قرارگیری لوله داخل مخزن درست باشد. پیستوله مواد داخل مخزن را بطور کامل اسپری خواهد کرد.

- زمانیکه قطعه کار به سمت پایین مایل باشد: لوله مکش را به سمت جلو بچرخانید. (تصویر 2A)
- زمانیکه قطعه کار به سمت بالا مایل باشد: لوله مکش را به سمت عقب بچرخانید. (تصویر 2A)



شکل ۲

- مخزن را روی یک ورق کاغذ قرار دهید، مواد پوششی آماده شده را داخل آن بریزید و ظرف را محکم روی پیستوله پیچ کنید.
- قسمت جلویی (پمپ) را به قسمت پشتی (موتور) متصل نمایید. (شکل ۳)



شکل ۳

- دستگاه را همواره روی یک سطح صاف و تمیز قرار دهید. در غیر این صورت ممکن است دستگاه واژگون شود.
- ماشه را بفشارید. ماشه این دستگاه دو حالت می باشد. در ابتدا با فشردن ماشه فقط موتور روشن میشود و هنگامیکه ماشه بیشتر فشرده شود عملیات پاشش رنگ شروع میشود.

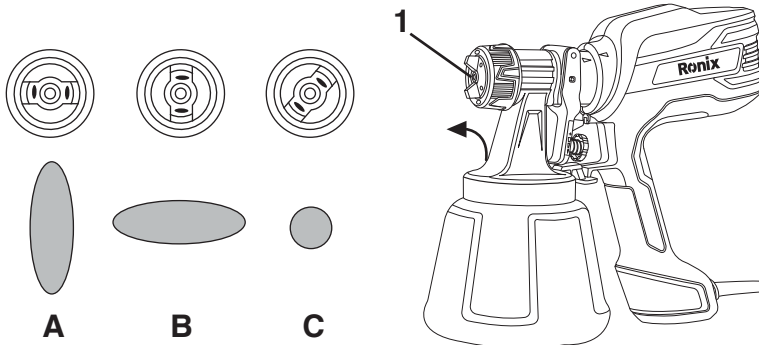
تنظیم نوع پاشش

با توجه به نوع کاربری خود میتوانید سه نوع مختلف از پاشش را روی پیستوله انتخاب و تنظیم نمایید.

⚠️ احتیاط!

هرگز هنگام انجام این تنظیمات ماشه پیستوله را فشار ندهید. در این صورت دچار آسیب دیدگی جدی خواهید شد.

- برای تنظیم نوع پاشش، درپوش نازل (1) را بچرخانید. (شکل ۵)
- پاشش عمودی ← برای پاشش بر روی سطوح افقی (شکل 4A)
- پاشش افقی ← برای پاشش بر روی سطوح عمودی (شکل 4B)
- پاشش گرد ← برای پاشش در گوشه ها، لبه ها و سطوحی که دسترسی به آنها سخت میباشد. (شکل 4C)

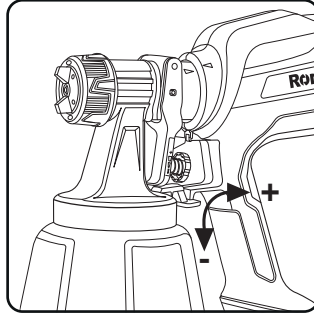


شکل ۴

شکل ۵

تنظیم حجم پاشش رنگ

- با چرخاندن دکمه گرد (دیمر) بر روی ماشه سوئیچ میتوانید حجم پاشش رنگ را تنظیم نمایید. (شکل ۶)
- چرخاندن دیمر به سمت چپ (-) ← کاهش حجم پاشش
- چرخاندن دیمر به سمت راست (+) ← افزایش حجم پاشش



شکل ۶

شیوه پاشش

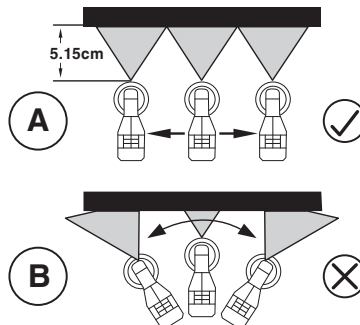
- کیفیت پاشش رنگ به شدت وابسته به صافی سطح و تمیز بودن سطح کار دارد. بنابراین قبل از پاشش رنگ سطح مورد نظر را ترمیم کرده و عاری از هرگونه گرد و غبار باشد.
- سطوحی که نباید رنگ شوند را بپوشانید.
- رزوه‌های پیچ بر روی قطعه کار و یا قطعات حساس دیگر را بپوشانید.
- توصیه میشود قبل از پاشش رنگ بر روی سطح مورد نظر ابتدا بر روی یک سطح دیگر تنظیمات پیستوله را تست نمایید.

■ روش درست:

همواره پیستوله را به صورت یکنواخت در فاصله بین ۵ تا ۱۵ سانتیمتر نسبت به سطح کار نگه دارید. (شکل 7A)

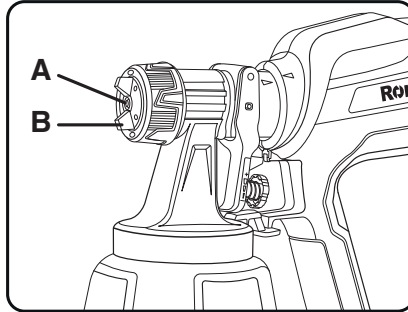
■ روش نادرست:

فاصله غیر یکنواخت و پاشش حجم خیلی زیاد و یا خیلی کم رنگ بر روی سطح باعث کاهش کیفیت کار میشود. (شکل 7B)



شکل ۷

- پیستوله را از چپ به راست و یا بالا به پایین حرکت دهید
- حرکت یکنواخت پیستوله موجب دستیابی به کیفیت سطح یکدست تری می شود.
- هنگامی که رنگ روی نازل (A) و درپوش هوا (B) جمع می شود (شکل ۸)، هر دو قسمت را با یک حلال یا آب تمیز کنید.



شکل ۸

وقفه در انجام کار

- دستگاه را خاموش نمایید.
- بعد از پاشش لاک های دو جزئی، دستگاه را فوراً تمیز کنید.

عدم استفاده از دستگاه و تمیزکاری

نظافت مناسب پیش نیاز عملکرد بدون مشکل دستگاه پیستوله میباشد. مسئولیت خرابی دستگاه بخاطر عدم تمیزکاری مناسب به عهده مصرف کننده میباشد.

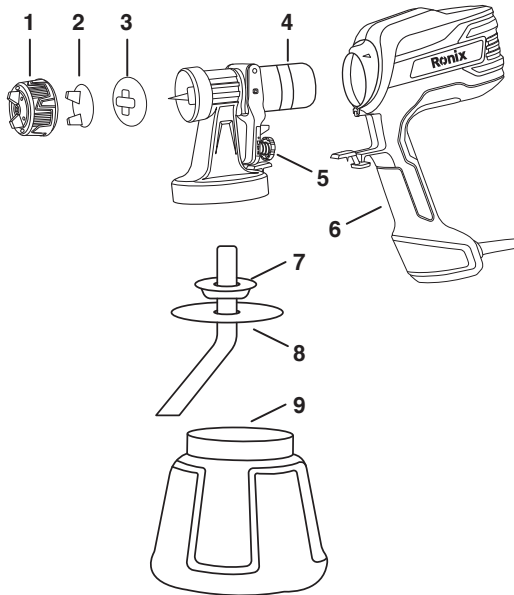
- ۱- دوشاخه برق را جدا کنید. در صورت وقفه های طولانی تر و پس از پایان کار ظرف را تخلیه کنید.
- ۲- قطعات پیستوله را از هم جدا نمایید. ضامن (شکل ۳) را کمی به سمت پایین فشار دهید. قسمت جلوی تفنگ و قسمت عقب تفنگ را روی هم بچرخانید و از هم جدا کنید.
- ۳- مخزن را باز کنید. باقیمانده مواد را تخلیه کنید.
- ۴- حلال یا آب را داخل مخزن بریزید آنرا در جای خود پیچانده و محکم نمایید. (هرگز از مواد اشتعال زا به منظور تمیزکاری استفاده نکنید).
- ۵- مجدداً اجزای پیستوله را مونتاژ نمایید.
- ۶- دستگاه را به برق زده و روشن کنید. سپس اقدام به اسپری کردن نمایید.

- ۷- عملیات اسپری کردن را ادامه دهید تا آب و یا حلال خارج شده از نازل، شفاف و تمیز شود
 ۸- دستگاه را خاموش کرده و از برق بکشید
 ۹- مخزن را جدا کرده و آن را خالی کنید. لوله مکش و واشر آببندی را خارج کنید.

⚠ توجه!

هرگز واشر آببندی، دیافراگم و نازل یا سوراخ های هوای پیستوله را با اجسام فلزی تمیز نکنید. شیلنگ تهویه و دیافراگم فقط تا حد محدودی در برابر حلال ها مقاوم هستند. در حلال غوطه ور نشوید، فقط آنها را پاک کنید.

- ۱۰- قسمت بیرونی پیستوله و مخزن را با یک پارچه آغشته به حلال یا آب تمیز کنید.
 ۱۱- مهره اتصال را باز کنید (شکل ۱۰، ۱) و درپوش هوا (۲) و نازل (۳) را بردارید. درپوش هوا، نازل را با برس و حلال یا آب تمیز کنید.



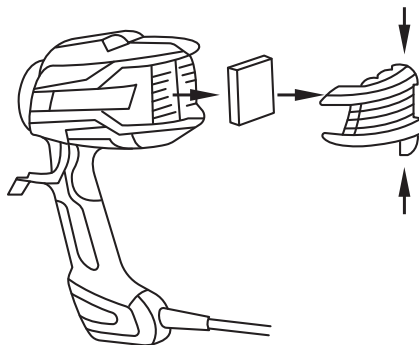
شکل ۱۰

نگهداری

⚠ هشدار!

هرگز دستگاه را بدون فیلتر هوا کار استفاده نکنید. ممکن است که ذرات معلق و کثیفی ها به داخل مکیده شوند و در عملکرد دستگاه اختلال ایجاد کند. دوشاخه را قبل از تعویض قطعات از برق جدا کنید.

- فیلتر هوا را بررسی کنید و در صورت خرابی آنرا تعویض نمایید. (شکل ۹)



شکل ۹

- به منظور نصب راحت تر قسمت جلویی پیستوله (پمپ)، اورینگ آنرا به مقدار کمی گیرس آغشته نمایید. (شکل ۱۰ شماره ۴)

جدول عیب یابی

مشکلات	علت	راه حل
رنگ از نازل بیرون نمی آید	<ul style="list-style-type: none"> - نازل رسوب گرفته است. - لوله مکش رسوب گرفته است. - دیمر بر روی حداقل مقدار (-) تنظیم شده. - لوله مکش شل میباشد. - فشار داخل مخزن کم میباشد. 	<ul style="list-style-type: none"> ← نازل را تمیز کنید. ← لوله را تمیز کنید. ← دیمر را به سمت + بچرخانید. ← لوله را در جای خود سفت نمایید. ← مخزن را پیچانده و کاملاً سفت کنید.
رنگ از نازل چکه میکنند	<ul style="list-style-type: none"> - نازل شل میباشد. - لوله مکش فرسوده شده است. - واشر نازل پاره و یا فرسوده شده است. - رنگ و مواد دیگر به نازل، درپوش و یا سوزن چسبیده است. 	<ul style="list-style-type: none"> ← نازل را سفت کنید. ← لوله را تعویض نمایید. ← واشر نو جایگزین نمایید. ← قطعات را تمیز نمایید.
ذرات رنگ خروجی درشت است.	<ul style="list-style-type: none"> - ویسکوزیته رنگ زیاد است. - تنظیمات حجم رنگ خروجی زیاد است. - نازل کثیف میباشد. - فیلتر هوا کثیف میباشد. - فشار هوای داخل مخزن کم است. 	<ul style="list-style-type: none"> ← ویسکوزیته رنگ کم شود. ← دیمر را به سمت - بچرخانید. ← نازل را تمیز کنید. ← فیلتر را تعویض نمایید. ← مخزن را پیچانده و کاملاً سفت کنید.

<ul style="list-style-type: none"> ← مخزن را پر نمایید. ← فیلتر را تعویض نمایید. ← واشر نو جایگزین نمایید. 	<ul style="list-style-type: none"> - مواد داخل مخزن رو به اتمام میباشد. - فیلتر هوا کثیف میباشد. - واشر نازل پاره و یا فرسوده شده است. 	<p>حجم رنگ خروجی یکنواخت نمی باشد.</p>
<ul style="list-style-type: none"> ← فاصله تا سطح کار را کم کنید. ← دیمر را به سمت - بچرخانید. 	<ul style="list-style-type: none"> - فاصله دستگاه تا سطح کار بسیار زیاد است. - حجم رنگ خروجی زیاد است. 	<p>غبار رنگ خروجی زیاد میباشد.</p>
<ul style="list-style-type: none"> ← دیافراگم را تمیز نمایید. ← دیافراگم را تعویض کنید. 	<ul style="list-style-type: none"> - دیافراگم مسدود شده است. - دیافراگم معیوب شده است. 	<p>داخل شلنگ تهویه رنگ وجود دارد.</p>

خدمات پس از فروش



توجه!

به همراه ابزار شما کارت گارانتی **رونیکس سرویس** در سراسر ایران ارائه می گردد. توجه داشته باشید که هیچ کدام از اجزای داخلی این ابزار احتیاج به تعمیرات اضافه یا دستکاری جهت بهینه نمودن عملکرد ندارند. بنابراین از هرگونه دستکاری یا ارائه به مراکز تعمیرات غیر مجاز اجتناب نمایید و در صورت بروز هرگونه ایراد، سریعاً با نزدیک ترین مرکز سرویس مجاز تماس حاصل نمایید تا از خدمات سریع و دقیق **رونیکس سرویس** استفاده نمایید. برای اطلاع از مراکز سرویس و گارانتی مجاز **رونیکس سرویس** به وب سایت www.ronix.ir مراجعه نمائید و یا با تلفن ۰۲۱-۶۴۹۷-۰۲۱ خدمات حمایتی **رونیکس سرویس** تماس حاصل نمائید.

رونیکس[®]

آخرین ابزاری که می‌خرید!