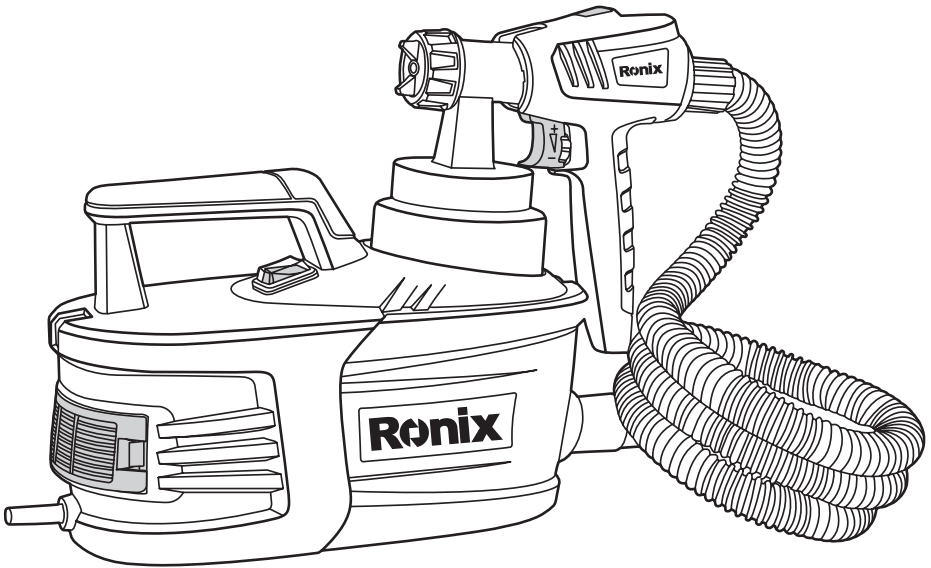


# رونیکس®

آخرین ابزاری که می‌خرید!

پیستوله برقی

۱۳۹۵



**12**  
MONTHS  
GUARANTY

  
FREE  
DELIVERY

  
BANK  
SPARE PARTS

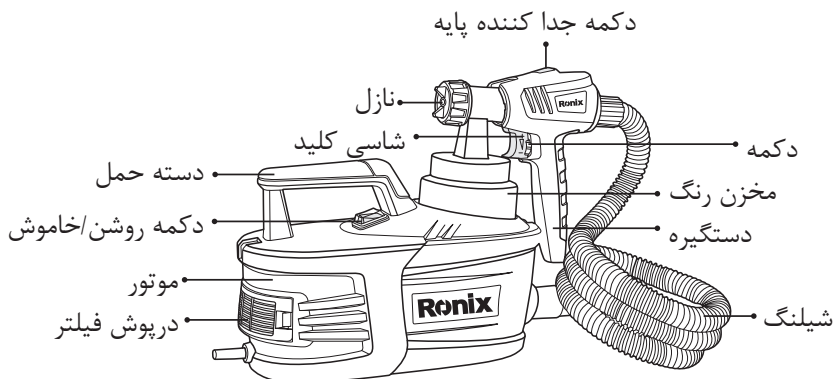
  
CALL  
CENTER  
021 61904

[www.ronixtools.com](http://www.ronixtools.com)

## مشخصات فنی

کد محصول	1395
توان	۹۵۰ وات
ولتاژ	۲۲۰-۲۴۰ ولت
فرکانس	۵۰-۶۰ هرتز
حداکثر جریان	۱۰۰۰ میلی لیتر بر دقیقه
حجم مخزن	۸۰۰ میلی لیتر
نازل	۱/۸ میلی متر، ۲/۶ میلی متر
سیستم رنگ پاشی	HVLP
حداکثر ویسکوزیته (گران روی)	۱۰۰ دین بر ثانیه
نوع بسته بندی	جعبه رنگی رونیکس
وزن	۳/۲ کیلوگرم
متعلقات	قیف شاخص غلظت، نازل، لوله خرطومی، بند

## اجزا و قطعات



## ⚠️ نکته:

دستورالعمل ایمنی و به کارگیری را قبل از استفاده از این ابزار بخوانید. این دستورالعمل را جهت مراجعات بعدی، در یک جای امن نگه دارید. موتور، قطعات جداشونده و لوازم جانبی را قبل از استفاده بررسی و از نظر واردن شدن هر گونه خسارت در اثر حمل و نقل، بازدید نمایید.

## راهنمای علائم

علائم زیر در این دستورالعمل استفاده شده اند:

⚠️ نشان دهنده خطر صدمه جسمی، مرگ یا صدمه به دستگاه است که در نتیجه بی توجهی به دستورالعمل های اشاره شده در این راهنما، رخ خواهد داد.

⚡ نشان دهنده خطر برق گرفتگی و شوک الکتریکی

🧤 دستکش ایمنی بپوشید

🧴 ماسک ضد غبار بپوشید. کارکردن با چوب، فلز و مواد دیگر که امکان ورود غبار به سیستم تنفس را دارد، برای سلامتی مضر می باشد. با مواد حاوی آزبست کار نکنید.

🕶️ از محافظ چشم و عینک ایمنی استفاده کنید.

## دستورالعمل های کلی ابزارآلات برقی

### ⚠️ هشدار!

- لطفا کلیه مواردی که در ذیل قید شده است را با دقت مطالعه فرمائید و به کار برید، عدم پیروی از دستورالعمل های ذیل ممکن است منجر به ایجاد صدمات جبران ناپذیر فیزیکی یا ایجاد اختلال در کارکرد ابزارآلات برقی شوند.  
- این دفترچه راهنما را بعد از مطالعه، نگهداری نمائید.

## به موارد ذیل توجه نمائید

### ■ ایمنی محل کار

- محل کار را تمیز و روشن نگهدارید. محیط های در هم ریخته و تاریک حادثه آفرین خواهند بود.

- هرگز از ابزارآلات برقی در مجاورت مواد اشتعال زا استفاده ننمائید. ابزارآلات برقی جرقه ایجاد می کنند که ممکن است موجب آتش سوزی گردد.  
- ابزارآلات برقی را هنگام استفاده از دسترس کودکان و افراد غیرمتمخصص دور نگهدارید.

### ■ ایمنی برقی

- دو شاخه دستگاه باید متناسب با پریز باشد. با این کار احتمال برق گرفتگی به شدت کاهش خواهد یافت.  
- در هنگام استفاده از دستگاه به محل عبور لوله، کابل برق مربوط به رادیاتور، گرمخانه و یا یخچال و... توجه ننمائید.  
- ابزارآلات برقی را در معرض باران و یا رطوبت قرار ندهید. ورود آب به ابزارآلات برقی ممکن است موجب برق گرفتگی، سوختگی و خراب شدن دستگاه شود.  
- هرگز از کابل دستگاه برای حمل آن استفاده ننمائید و یا برای قطع اتصال دستگاه از پریز، کابل را نکشید. همچنین کابل را از معرض حرارت، سطوح نوک تیز، قطعات دوار و... دور نگهدارید. کابل های آسیب دیده مستعد بروز برق گرفتگی هستند.  
- هنگام استفاده از دستگاه در محیط های باز، از سیم رابط مناسب استفاده ننمائید تا احتمال برق گرفتگی کاهش یابد.  
- هنگام استفاده از دستگاه در محیط های مرطوب حتما از کلید حفاظت جان (RCD) برای اتصال دستگاه به منبع تغذیه برق شهری استفاده ننمائید. کلید حفاظت جان، مانند دستکش و کفش ایمنی به افزایش ایمنی فردی کمک می کند.  
- هرگز ابزارهای دارای جریان متناوب را به منبع تغذیه برق با جریان غیرمتناوب (مستقیم) وصل ننمائید. این کار منجر به آسیب دیدگی دستگاه و آسیب های فردی خواهد شد. این دستگاه جهت استفاده با جریان برق متناوب AC است و اتصال آن به منبع تغذیه برق شهری بدون مشکل خواهد بود.

### ■ ایمنی فردی

- زمانی که خسته اید یا تحت تاثیر دارو قرار دارید و در مجموع زمانی که در سلامتی کامل به سر نمی برید، هرگز از ابزارآلات برقی استفاده ننمائید. چرا که لحظه ای درنگ و بی دقتی منجر به صدمات جبران ناپذیری خواهد شد.  
- همواره از لوازم ایمنی مانند عینک ایمنی، ماسک هوا، کفش و کلاه ایمنی و محافظ گوش استفاده ننمائید تا صدمات فردی کاهش یابد.  
- برای اجتناب از شروع به کار ناگهانی دستگاه، قبل از اتصال آن به منبع برق از قرار داشتن کلید در وضعیت خاموش اطمینان حاصل ننمائید. همچنین زمانی که آن را جابه جا می کنید، دو شاخه را از پریز جدا کرده و انگشتان را بر روی کلید قرار ندهید.  
- قبل از روشن کردن دستگاه از عدم اتصال هرگونه ابزار تنظیم مانند آچار به قطعات دوار اطمینان حاصل ننمائید چراکه می تواند منجر به صدمات جبران ناپذیری گردد.  
- حالت صحیح قرارگیری پاها و حفظ تعادل بدن حین کار از خارج شدن کنترل دستگاه جلوگیری می نماید.  
- همواره در حین کار از لباس کار مناسب استفاده ننمائید. استفاده از لباس های غیر استاندارد و

گشاد، جواهرات و داشتن موهای بلند امکان درگیر شدن آنها را با قسمت های متحرک ابزارآلات برقی افزایش داده و ممکن است خطراًفرین شود.

- در صورت استفاده ادوات جمع آوری غبار، از اتصال صحیح و مناسب آن به دستگاه اطمینان حاصل نمائید. استفاده از چنین لوازم جانبی، مضرات مربوط به غبارات را کاهش خواهد داد.

## استفاده از دستگاه

- از اعمال بار اضافه به دستگاه جدا خودداری نمائید. انتخاب درست ابزار برقی مناسب کارتان، باعث کاهش هزینه و زمان و حسن انجام کار برای شما خواهد شد. بنابراین همیشه برای انجام عملکرد مورد نظرتان از ابزار برقی مخصوص به آن کار استفاده نمائید.

- در صورت معیوب بودن کلید دستگاه، هرگز از آن استفاده نکنید و به نزدیک ترین مراکز خدمات پس از فروش **رونیکس سرویس** برای تعمیر آن مراجعه نمائید. هر دستگاهی که با کلید قابل کنترل نباشد، خطراًفرین است و باید تعمیر شود.

- قبل از هرگونه تنظیم یا تعویض لوازم جانبی دستگاه، همچنین زمانی که از دستگاه استفاده نمی کنید دو شاخه را از منبع برق جدا نمائید. این کار از شروع به کار ناگهانی دستگاه جلوگیری خواهد کرد.

- ابزارآلات برقی را از دسترس کودکان و افراد غیر متخصص دور نگهدارید. ابزارآلات برقی در دسترس افرادی که مهارت کافی برای استفاده از ابزارآلات را ندارند، خطراًفرین خواهند بود.

- از ابزارآلات برقی به خوبی نگهداری نمائید. هرگونه تنظیمات، گیرکردن قطعات دوار و یا هر وضعیت دیگری که ممکن است بر روی عملکرد دستگاه تاثیر بگذارد را بررسی نمائید و در صورت آسیب دیدگی قبل از استفاده، آن مورد را رفع نمائید. بیشتر حوادث از عدم نگهداری صحیح ابزارآلات برقی رخ می دهد.

- متعلقات سوراخکاری را تیز و تمیز نگهدارید. نگهداری مناسب از ابزارآلات برقی موجب کنترل آسان تر دستگاه می گردد و کمتر در قطعه کار گیر خواهد کرد.

- همواره از ابزار و لوازم جانبی مناسب این دستگاه استفاده نمائید. همچنین از این دستگاه تنها برای اموری که برای آن تهیه و طراحی شده است، استفاده نمائید.

## تعمیرات و نگهداری

- برای هرگونه تعمیر و تعویض قطعات، تنها به مراکز خدمات پس از فروش **رونیکس سرویس** مراجعه نمائید.

- برای روغن کاری یا نگهداری دستگاه، مطابق دستورالعمل قید شده در دفترچه راهنما این دستگاه عمل نمائید. هنگام استفاده از دستگاه، دست ها باید تمیز و خشک و عاری از هرگونه روغن و گریس باشد.

دستور العمل استفاده از پیستوله های برقی

- فقط مواد پوششی مثل رنگ، لعاب و غیره را با نقطه اشتعال ۲۱ درجه سانتیگراد (۳۲ درجه سانتیگراد در استاندارد کشور انگلستان) و بالاتر بدون هشدار اضافی اسپری کنید. (از نظر کلاس بندی آلمانی، کلاس خطر مواد پوششی A2 و A3 هستند، به قوطی مواد رجوع شود).
- دستگاه نباید در کارگاه هایی که تحت قوانین حفاظت از انفجار هستند، استفاده شود.
- ترکیباتی را که احتمال آتش سوزی بالایی دارند را اسپری نکنید.
- پس از استفاده از پیستوله، دوشاخه آن را از برق بکشید.
- از پیستوله برای اسپری کردن مواد آتش زا استفاده نکنید.
- پیستوله ها را نباید با محلول های شستشوی آتش زا با نقطه اشتعال زیر ۲۱ درجه سانتیگراد تمیز نمایید.
- از رنگ های قلیایی، اسیدی و سایر رنگ های آسیب رسان استفاده نکنید.

### ⚠ هشدار!

به هشدارها و اطلاعات مندرج بر روی ظرف رنگ که توسط تولید کننده آن قید شده است، توجه کنید.

### ⚠ هشدار!

در هنگام اسپری کردن از ماسک تنفس و عینک ایمنی استفاده کنید.

### ⚠ اخطار!

- هیچ گاه پیستوله را به سمت خود یا دیگران و یا حیوانات نشانه نگیرید.
- در هنگام کار کردن با ابزار در محیط بسته، مطمئن شوید که محل کار دارای تهویه مناسب باشد.
- در هنگام کار در محیط های باز، مراقب جهت وزش باد باشید. باد می تواند مواد پوششی را در محدوده بیشتری پخش کند که می تواند برای سطح کار و اشیا و افرادی که در اطراف هستند، مضر باشد.
- به کودکان اجازه ندهید از دستگاه استفاده کنند.
- هیچ گاه به منظور تعمیرات الکتریکی، دستگاه آنرا باز نکنید.
- پیستوله را در حین کار بر روی زمین نگذارید.

### ⚠ نکته:

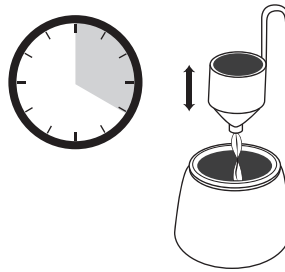
موارد ذیل ممکن است در رابطه با استفاده و ساختار این دستگاه، ایجاد شوند:

- ۱) اگر ماسک مناسب استفاده نشود، ممکن است به ریه برسد.
- ۲) اگر محافظ شنوایی مناسبی استفاده نشود، ممکن است بر روی شنوایی اثر بگذارد.
- ۳) لرزش بیش از حد که ناشی است از استفاده طولانی مدت از ابزار است، ممکن است به دست ها آسیب رساند.

## دستور العمل استفاده

- از رنگ ها بدون رقیق سازی بر روی سطوح، استفاده نکنید، زیرا باعث گرفتگی نازل خواهد شد.
- برای رسیدن به بهترین نتیجه، پیش از استفاده از پیستوله، لازم است که سطح مدنظر برای اسپری شدن آماده کرده و رنگ را جهت رسیدن به بهترین درجه از چسبندگی، رقیق کنید.
- همیشه مطمئن شوید که سطحی که میخواهید اسپری کنید، عاری از هرگونه گرد و خاک و چربی باشد.
- مطمئن شوید که سطوحی را که نباید اسپری شوند با یک نوار، پوشانده اید تا رنگ به آن نرسد.
- رنگ یا مایعی که می خواهید اسپری شود باید کاملاً مخلوط و یکنواخت شده و عاری از هرگونه توده حل نشده یا ذره اضافی باشد.

### ■ رقیق سازی رنگ



- همیشه قبل از پر کردن محفظه با مواد قابل اسپری، آن را از دستگاه جدا کنید.
- دقت شود، اکثر رنگ ها برای کار با قلم مو ساخته شده اند و برای اینکه بتوان آنها را برای اسپری کردن حاضر کرد باید رقیق شوند. زمانی که می خواهید رنگ را برای اسپری کردن استفاده کنید، لطفاً به توضیحات سازنده آن دقت کنید.
- قیف رقیق سازی به شما کمک می کند تا غلظت مورد نیاز خود را تعیین کنید. به این صورت که زمان تخلیه رنگ در این فنجان، نمایانگر غلظت مناسب رنگ است.
- جدول روبرو ، زمان های پیشنهادی برای تخلیه مواد مختلف را نشان می دهد:

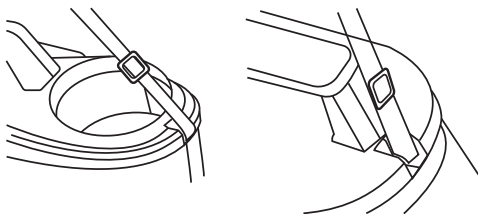
نوع مواد	زمان مورد نیاز برای تخلیه
۲۵ - ۲۰ ثانیه	رنگ حلال آب (پایه آب)
۲۸ - ۲۴ ثانیه	رنگ پرایمر
۲۵ - ۲۰ ثانیه	رنگ لعاب
۲۲ - ۱۸ ثانیه	رنگ روغن
۲۲ - ۱۸ ثانیه	رنگ براق
۲۵ - ۲۲ ثانیه	رنگ آلومینیوم
۳۵ - ۲۵ ثانیه	آستر کشی زیر ماشین
۳۵ - ۲۸ ثانیه	بتونه چوب
آنتی سپتیک چوب، نیاز به رقیق سازی ندارد.	
بتونه شفاف، نیاز به رقیق سازی ندارد.	
پلی یورتان، نیاز به رقیق سازی ندارد.	
لکه زدای چوب، نیاز به رقیق سازی ندارد.	

### ⚠ نکته مهم:

هیچ گاه از تینر فوری برای رقیق سازی رنگ استفاده نکنید و تنها از تینرهای روغنی یا معمولی استفاده نمایید. استفاده از تینر فوری باعث آسیب شدید به قطعات می گردد.

### ■ بند رودوشی

بند را به گیره ای که بر روی بدنه قرار دارد وصل کرده و برای تسهیل در حمل میتوان طول آنرا به صورت دلخواه تنظیم کرد.



### ■ تنظیم لوله تغذیه رنگ

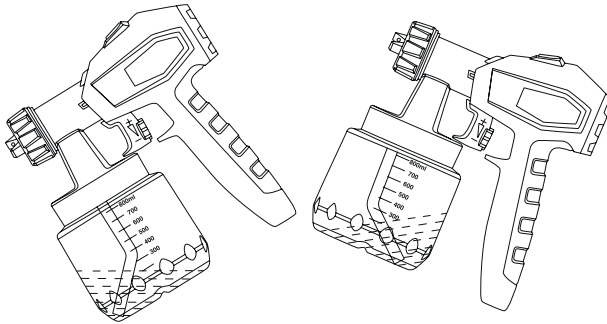
در هنگام رنگ کردن اجسام در بالای سر، لوله تغذیه را به سمت عقب و مخزن را ساعتگرد بچرخانید.



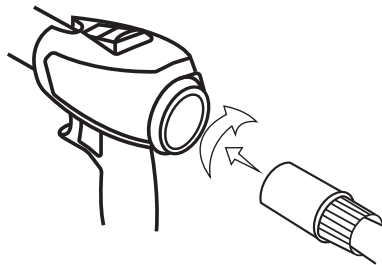
در هنگام رنگ کردن اجسام افقی، لوله تغذیه را به سمت جلو و مخزن را پاد ساعتگرد بچرخانید.

### ■ راه اندازی

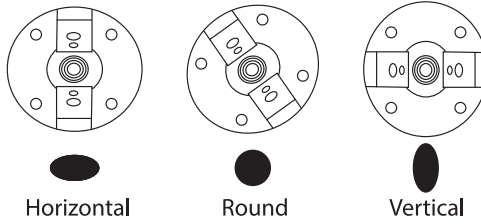
قبل از اتصال دستگاه به برق مطمئن شوید ولتاژ منبع برق با ولتاژ نوشته شده بر روی دستگاه مطابقت دارد. (الف) در ابتدا مخزن را از پیستوله جدا نموده و لوله مکنده را مطابق آنچه که در بالا آمده است، تنظیم کنید. چنانچه هدف پاشش رنگ به سطوح افقی باشد بایستی انحنای این لوله به سمت جلو (۱) و در صورتی که هدف پاشش رنگ به سطوح قائم باشد، بایستی انحنای لوله مکنده به سمت عقب (۲) باشد تا تمام رنگ داخل مخزن با اسپری کردن بصورت کامل خالی شود.



(ب) مخزن رنگ را از رنگ رقیق شده و از صافی عبور داده شده، پر نمایید و مخزن را به پیستوله وصل کنید.  
(پ) شیلنگ هوا را مطابق تصویر زیر به قسمت های مربوطه دستگاه نصب نمایید.



(ت) حالت پاشش رنگ را توسط قسمت تعبیه شده در جلوی پیستوله (محل خروج رنگ) تنظیم نمایید. سه نوع حالت مختلف برای پاشش رنگ بر روی پیستوله وجود دارد که به نوع کار و سطحی که قرار است به آن اسپری شود بستگی دارد.



از سمت راست:

عمودی: برای صفحات بزرگ عمودی

گرد: برای صفحات زاویه دار و کوچک

افقی: برای صفحات بزرگ افقی

ث) دستگاه را روشن نموده و رنگ کردن را آغاز کنید.

ج) تنظیم حجم پاشش؛ میزان حجم پاشش را با چرخاندن دکمه مربوطه بسمت بالا یا پایین تنظیم کنید.

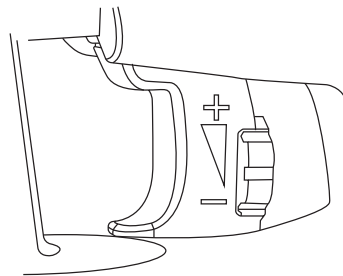
**توجه:** ⚠️

توصیه می شود که پاشش پیستوله را بر روی یک سطح مقوایی یا سطحی مشابه برای یافتن میزان و نحوه پاشش دلخواه آزمایش و تنظیم نمایید.

-پاشش را از سطوح خارج از سطح مورد نظر آغاز نمایید.

**توجه:** ⚠️

هنگام کار با حجم بالا و مواد رقیق، رنگ آمیزی سطح نامرغوب و زبر میشود. همیشه تنظیمات را بر روی یک سطح غیر از سطح مورد نظر خود آزمایش کنید. اگر غلظت مواد بالا بود، حجم اسپری زیاد کنید.

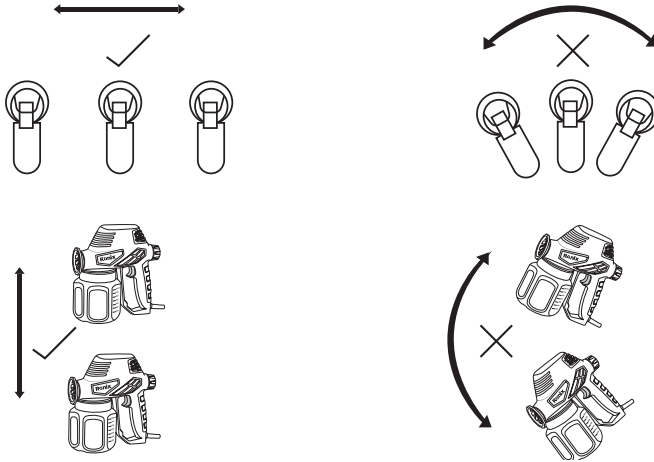


### تکنیک های پاشش

- همواری و تمیزی سطح اسپری شونده تأثیر بسیاری در نتیجه پاشش خواهد داشت، در نتیجه سطح کار باید کاملاً آماده شده و عاری از هرگونه گرد و خاک باشد.

-سطوحی که نباید اسپری شوند و نیز جای پیچ یا جاهای مهم دیگر را بپوشانید.

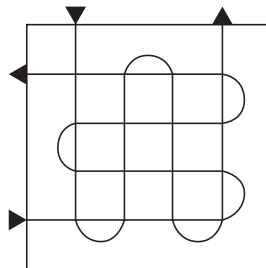
- برای حصول بهترین نتیجه، همیشه پیستوله را هم سطح و موازی با سطح کار قرار دهید. نازل را به فاصله ۲۵ تا ۳۰ سانتی متری سطح کار تنظیم نموده و از گوشه ای به گوشه دیگر و یا از بالا به پایین اسپری کنید.
- حرکت ممتد پیستوله باعث ایجاد سطح رنگ شده هموار و یکسان میشود، همچنین به صورت زاویه ای اسپری نکنید، زیرا باعث می شود رنگ بر روی سطح جاری شود (شُرّه کند).



رنگ روی نازل و درپوش را تمیز کنید.

حرکت یکسان

هیچ گاه زمانی که با پیستوله کار می کنید، آنرا روشن یا خاموش نکنید. سرعت حرکت پیستوله بر سطح کار را کنترل کنید و این امر باید به صورت پیوسته حفظ شود. سرعت زیاد حرکت پیستوله، باعث ایجاد سطح نازکی از رنگ و سرعت کند آن باعث ایجاد سطح ضخیم رنگ می شود. پیستوله را به صورت لایه لایه حرکت دهید. ابتدا یک سطر را رنگ کنید و در ادامه روی سطوح پایین تر ادامه دهید.



**⚠ نکته:**

حتما قبل از شروع به کار، توضیحات سازنده رنگ را در مورد زمان خشک شدن رنگ بخوانید. از قطع و وصل سریع و نا به هنگام، در هنگام اسپری کردن خودداری کنید. این کار باعث مصرف بیش از حد رنگ خواهد شد. پیستوله را بیش از ۴۵ درجه نچرخانید.

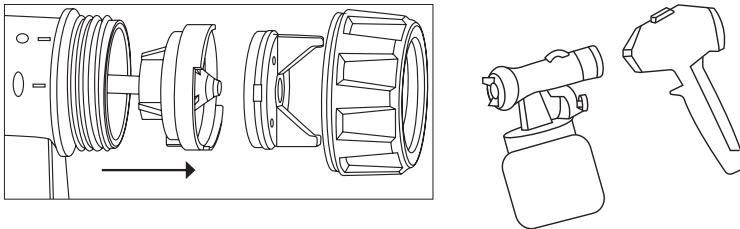
## نگهداری از دستگاه

در هنگام تمیز کردن پیستوله یا ظرف رنگ، بررسی کنید که دستگاه به شبکه برق وصل نباشد. بعد از هر بار استفاده، بسیار مهم است که پیستوله کاملا تمیز شود. تمیز نکردن آن باعث گرفتگی و کار نکردن پیستوله برای نوبت بعدی کار خواهد شد.

**⚠ نکته:**

اقدامات زیر باید بعد از هر بار استفاده صورت پذیرد:

- پس از خاموش کردن دستگاه، هرگونه مواد اضافی (رنگ) از ظرف خالی گردیده و ظرف به صورت کامل تخلیه شود.
- با تینر معمولی، مخزن رنگ و لوله مکش را کاملا تمیز نمایید.
- مقداری تینر در محفظه ریخته و با پیستوله اسپری نمایید تا تینر از نازل آن خارج شود و آن را تمیز کند.
- دکمه نشان داده شده در تصویر را فشار داده و قسمت جلویی پیستوله را خارج نمایید. سپس اجزای نازل را باز کرده و هر جزء را کاملا تمیز کنید.



- با یک دستمال آغشته به یک حلال غیر خوردنده، سطح خارجی پیستوله و مخزن آن را تمیز کنید.
- نازل را دوباره در جای خود قرار دهید و توجه نمایید که دنده نازل با شیار مربوطه مطابقت داشته باشد.
- به دنده و جای دنده دقت کنید که باید با هم متناسب باشند

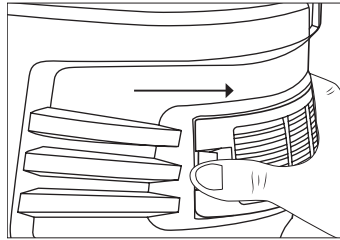
**⚠ نکته:**

هیچ گاه نازل یا سوراخهای پیستوله را با فلزات تیز تمیز نکنید.

## ■ تعویض فیلتر هوا

در دوره های متناوب فیلتر هوا را بررسی و در صورت مشاهده آلودگی و یا آسیب آن را تعویض نمایید. بدین منظور می توانید درپوش مربوطه را که در پشت دستگاه قرار دارد باز نموده و فیلتر را خارج نمایید.  
نکته:

هیچ گاه بدون فیلتر هوا از دستگاه استفاده نکنید. ذرات خارجی ممکن است وارد دستگاه شده و در کار دستگاه اختلال ایجاد کنند.



## ■ تعویض نازل

در صورت فرسودگی و خرابی نازل می توان آن را تعویض نمود. نازل ها همچنین می توانند با توجه به کارایی و غلظت رنگ تعویض شده و مورد استفاده قرار گیرند. دو عدد نازل در بسته بندی محصول وجود دارد که نازل کوچکتر در استفاده از رنگ با غلظت پایین و نازل بزرگتر در استفاده از رنگ با غلظت بیشتر جهت پاشش مورد استفاده قرار می گیرد. توجه نمایید که به هنگام قرار گیری نازل در جای خود دنده نازل با شیار مربوطه مطابقت داشته باشد.

## ■ نکات پس از استفاده

پس از استفاده از دستگاه و تمیز کردن آن، سیم را جمع کرده و در جایش قرار دهید.

## ■ بازیافت



قطعات الکترونیکی را بدون تفکیک در زباله شهری نیندازید. آنها را تفکیک کرده و به مراکز بازیافت تحویل دهید.

## رفع ایراد

ایراد	دلیل بروز ایراد	رفع ایراد
<ul style="list-style-type: none"> <li>- تعویض سوزن</li> <li>- تعویض لوله رنگ</li> <li>- تمیز سازی لوله</li> <li>- تمیز سازی نازل</li> <li>- تنظیم پیچ پاشش</li> </ul>	<ul style="list-style-type: none"> <li>- سوزن نازل فرسوده شده است</li> <li>- لوله رنگ درست کار نمی کند</li> <li>- لوله رنگ، گرفتگی دارد</li> <li>- گرفتگی در نازل</li> <li>- پیچ کنترل نیاز به تنظیم دارد</li> </ul>	<p>موتور کار می کند ولی دستگاه رنگ نمی پاشد</p>
<ul style="list-style-type: none"> <li>- تنظیم نسبت حجمی</li> <li>- رنگ رقیق شود</li> </ul>	<ul style="list-style-type: none"> <li>- نسبت حجمی رنگ درست نیست</li> <li>- رنگ بیش از حد غلیظ است</li> </ul>	<p>پودر سازی رنگ در افشانه خوب انجام نمی شود</p>
<ul style="list-style-type: none"> <li>- خروجی را تنظیم کنید.</li> <li>- رنگ داخل مخزن به اندازه استاندارد باشد.</li> <li>- غلظت چک شود</li> </ul>	<ul style="list-style-type: none"> <li>- رنگ بیش از حد داخل محفظه است</li> <li>- غلظت کم</li> </ul>	<p>شدت پاشش رنگ بیش از حد است</p>
<ul style="list-style-type: none"> <li>- تنظیم پیچ کنترل</li> <li>- داخل مخزن رنگ بریزید</li> <li>- لوله و غلظت رنگ را چک کنید</li> </ul>	<ul style="list-style-type: none"> <li>- پیچ تنظیم کنترل خروجی کم است</li> <li>- وجود روغن در ظرف باعث می شود، هوا وارد آن شود</li> <li>- رنگ در لوله گیر کرده یا راحت جابجا نمی شود</li> </ul>	<p>صدای کارکرد خوب نیست</p>
<ul style="list-style-type: none"> <li>- از حلال مناسب استفاده شود</li> <li>- پیستوله را نزدیکتر به قطعه کار نگه دارید</li> <li>- رنگ را رقیق کنید</li> </ul>	<ul style="list-style-type: none"> <li>- حلال مناسب استفاده نشده است</li> <li>- پیستوله از سطح مورد نظر خیلی دور است</li> <li>- رنگ خیلی غلیظ است</li> </ul>	<p>پودر کردن رنگ بیش از حد است</p>

## خدمات پس از فروش

به همراه ابزار شما کارت گارانتی و کارت معرفی مراکز سرویس مجاز **رونیکس سرویس** در سراسر ایران ارائه می گردد. توجه داشته باشید که هیچ کدام از اجزای داخلی این ابزار احتیاج به تعمیرات اضافه یا دستکاری جهت بهینه نمودن عملکرد ندارند. بنابراین از هرگونه دستکاری یا ارائه به مراکز تعمیرات غیر مجاز اجتناب نمایید و در صورت بروز هرگونه ایراد، سریعاً با نزدیک ترین مرکز سرویس مجاز تماس حاصل نمایید تا از خدمات سریع و دقیق **رونیکس سرویس** استفاده نمایید. برای اطلاع از مراکز سرویس و گارانتی مجاز **رونیکس سرویس** به وب سایت [www.ronixtools.com](http://www.ronixtools.com) مراجعه نمایید و یا با تلفن ۰۲۱-۶۴۹۷-۰۲۱ خدمات حمایتی **رونیکس سرویس** تماس حاصل نمایید.



**رونیکس<sup>®</sup>**

آخرین ابزاری که می خرید!