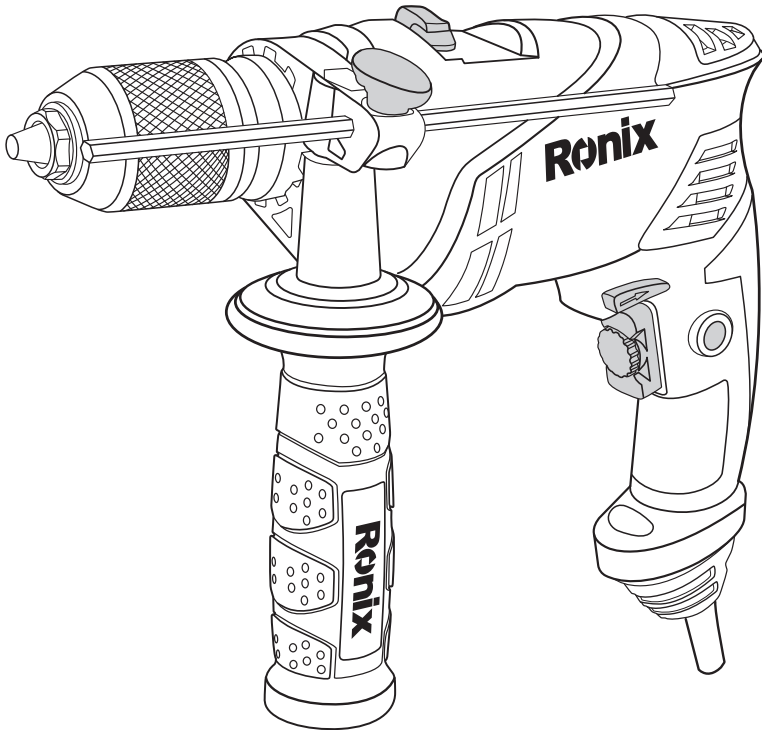


رونیکس®

آخرین ابزاری که می‌خرید!

دریل ۱۳ میلی متری چکشی اتوماتیک

۲۲۱۳



12
MONTHS
GUARANTY


FREE
DELIVERY


BANK
SPARE PARTS

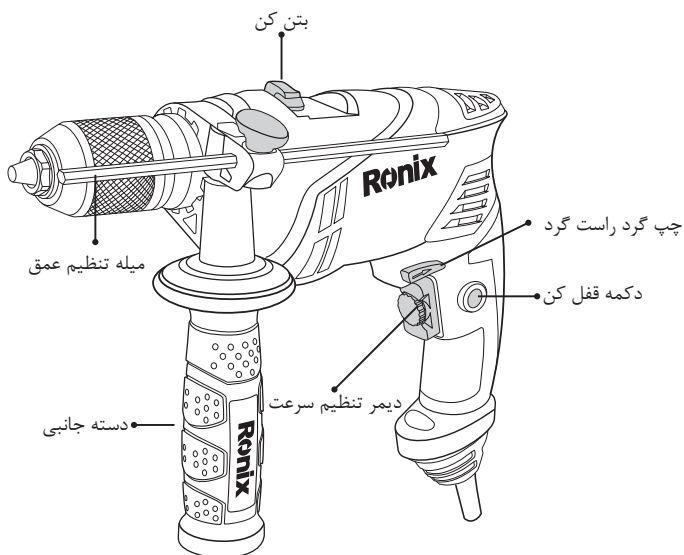

CALL
CENTER
021 61904

www.ronix.ir

مشخصات فنی

کد محصول	۲۱۱۳
توان	۶۵۰ وات
فرکانس	۵۰ هرتز
ولتاژ	۲۲۰ ولت
نوع سه نظام	اتوماتیک
وزن	۲/۴ کیلوگرم
حداکثر ظرفیت سوراخکاری در فلز	۱۳ میلی‌متر
حداکثر ظرفیت سوراخکاری در بتن	۱۳ میلی‌متر
حداکثر ظرفیت سوراخکاری در چوب	۲۵ میلی‌متر
حداکثر تعداد ضربه در حالت آزاد	۴۸۰۰۰ ضربه در دقیقه
سرعت در حالت آزاد	صفر تا ۳۰۰۰ دور در دقیقه
نوع بسته بندی	کیف BMC مقاوم در برابر ضربه
متعلقات	میله تنظیم عمق، دسته جانبی، آچار سه نظام

اجزا و قطعات دستگاه



قوانین کلی ایمنی و نگهداری ابزارآلات برقی

لطفا کلیه مواردی که در ذیل قید شده است را با دقت مطالعه فرمائید و به کار ببرید، عدم پیروی از دستورالعمل‌های زیر ممکن است منجر به ایجاد صدمات جبران‌ناپذیر فیزیکی یا ایجاد اختلال در کارکرد ابزارآلات برقی شوند:

۱- انتخاب درست ابزار برقی جهت عملکرد مورد نظرتان باعث کاهش هزینه و زمان و حسن انجام کار برای شما خواهد شد بنابراین همیشه برای انجام عملکرد مورد نظرتان از ابزار برقی مخصوص آن کار استفاده فرمائید.

۲- از وارد کردن فشار بیش از ظرفیت دستگاه به آن خودداری نمایید.

۳- هرگز از کابل دستگاه جهت حمل ابزار و یا خارج کردن دوشاخه از پریز استفاده ننمایید.

۴- همیشه محیط کار خود را تمیز و مرتب نگه دارید، محیط‌های به هم ریخته و تاریک حادثه‌آفرین خواهد شد!

۵- از ابزارآلات برقی در محیط‌هایی که احتمال انفجار وجود دارد مانند مکان‌هایی که مایعات مشتعل کننده یا کارهای خطرناک و ذرات معلق در هوا وجود دارند اکیدا استفاده ننمایید.

۶- در هنگام کار با ابزارآلات برقی از نزدیک شدن افراد غیرمتخصص و کودکان جلوگیری نمایید، عدم تمرکز حین کار می‌تواند منجر به از دست دادن کنترل کاربر شود.

۷- همیشه توجه داشته باشید که دو شاخه ابزارآلات برقی متناسب با پریز باشد. دو شاخه را تحت هیچ شرایطی تعویض ننمائید، استفاده از دو شاخه‌های دستکاری شده با پریز نامتناسب احتمال بروز اختلالات الکتریکی را افزایش می‌دهند!

۸- کابل دستگاه را از گرما، نفت (مایعات مشتعل کننده) و اجسام تیز که باعث آسیب به کابل می‌گردند، دور نگه دارید.

۹- کابل‌های آسیب دیده را فوراً تعویض نمایید و از ادامه کار با کابل آسیب دیده جدا خودداری نمایید!
۱۰- همیشه در حین کار از لباس کار مناسب استفاده نمائید، استفاده از لباس‌های غیر استاندارد و گشاد و جواهرات و داشتن موهای بلند امکان درگیر شدن آن‌ها با قسمت‌های متحرک ابزارآلات برقی را افزایش داده و ممکن است خطرآفرین گردد!

۱۱- زمانی که خسته‌اید یا تحت تأثیر دارو قرار دارید و در مجموع زمانی که در سلامتی کامل به سر نمی‌برید هرگز از ابزارآلات برقی استفاده ننمائید چرا که لحظه‌ای درنگ و بی‌دقتی منجر به صدمات فردی جبران‌ناپذیری خواهد شد.

۱۲- همیشه قبل از اتصال دوشاخه به پریز از خاموش بودن دستگاه اطمینان حاصل نمایید.

۱۳- حمل ابزارآلات برقی در حالی که انگشت شما بر روی کلید می‌باشد یا دستگاه در حال اتصال به پریز می‌باشد حادثه‌آفرین خواهد شد.

۱۴- توجه داشته باشید قبل از روشن کردن ابزارآلات برقی از عدم اتصال آچارهای تنظیم کننده به دستگاه اطمینان حاصل نمائید. آچاری که از قسمت گردشی دستگاه جدا نشده باشد ممکن

- است منجر به صدمات فیزیکی شود!
- ۱۵- هیچ‌گاه از حد خود فراتر نروید، حالت صحیح قرارگیری پاها و حفظ تعادل بدن حین کار از خارج شدن کنترل دستگاه جلوگیری می‌نماید!
- ۱۶- همیشه حین کار با ابزارآلات برقی از وسایل ایمنی مناسب از قبیل عینک ایمنی استاندارد، ماسک، کفش‌های ایمنی مناسب و ... استفاده فرمائید.
- ۱۷- هیچ‌گاه برای ثابت کردن قطعه کار از روش‌های غیراستاندارد مثل قرار دادن بین دو پا یا گرفتن در دست استفاده ننمائید چرا که این کار ممکن است منجر به از دست دادن کنترل شود. همیشه از گیره و دیگر روش‌های استاندارد برای قرار دادن قطعه کار در وضعیت ثابت استفاده ننمائید.
- ۱۸- هرگز از دستگاهی که کلید آن به درستی عمل نمی‌کند استفاده ننمائید، هر ابزاری که با کلید قابل کنترل نباشد خطر آفرین می‌باشد و باید فوراً تعمیر گردد!
- ۱۹- توجه داشته باشید در هنگام تعویض متعلقات، یا تنظیم ابزارآلات برقی دوشاخه دستگاه از پریز خارج شده باشد.
- ۲۰- توجه داشته باشید که برای هر دستگاه ابزار برقی از متعلقات استاندارد و خاص همان دستگاه استفاده ننمائید.
- استفاده از متعلقات (مثل: مته و سنگ‌های برش و سایش و تیغه‌های مختلف و ...) غیر استاندارد و غیرمتناسب با ابزار برقی باعث افزایش احتمال ایجاد خطر و عدم عملکرد صحیح دستگاه خواهد شد.
- ۲۱- همیشه برای سرویس دستگاه به نمایندگی‌های مجاز سرویس ابزارآلات برقی در منطقه خودتان مراجعه فرمایید.
- و از انجام سرویس توسط افراد غیر متخصص و مراکز سرویس و تغییر متفرقه اجتناب نمایید.

قوانین و دستورالعمل‌های ایمنی دریل‌های برقی

- ۱- در هنگام سوراخ کاری بر روی سطوح دیوارهایی که احتمال وجود سیم‌های حامل مجریان برقی در آن وجود دارد از عایق‌های الکتریکی مناسب بر روی دسته دریل استفاده ننمائید، هرگونه اتصال قسمت فلزی ابزار با سیم حامل جریان برق در حین کار باعث برق‌گرفتگی و صدمات بدنی خواهد شد.
- ۲- در هنگام سوراخ کاری با دریل همیشه از عینک ایمنی استاندارد و در مواقعی که در حین کار، گرد و غبار وجود دارد از ماسک استفاده ننمائید.
- ۳- قطعه کار یا اجسام مورد سوراخ کاری را همیشه توسط گیره ثابت و محکم ننمائید و هرگز حین سوراخ کاری قطعه کار را در دستانتان یا بین پاهایتان قرار ندهید.
- ۴- وضعیت پایدار بدنی باعث کنترل کامل دریل برقی حین سوراخ کاری خواهد شد و حالت ناپایداری و غیرمطمئن می‌تواند منجر به درگیر شدن مته و از دست دادن کنترل دریل برقی و در

نهایت منجر به آسیب‌های فردی خواهد شد.

۵- هیچ‌گاه قبل از اتصال دو شاخه به پریز کلید دستگاه را در حالت روشن قفل ننمایید!

۶- توجه داشته باشید شروع به کار دستگاه به صورت ناخواسته و ناگهانی ممکن است حادثه آفرین شود بنابراین همیشه قبل از اتصال به برق، کلید دستگاه در حالت خاموش باشد.

۷- کابل دستگاه به هیچ وجه نباید در نزدیکی مته در حال چرخش قرار گیرد. هم چنین هیچ‌گاه کابل دستگاه را دور بازو و یا مچ دستان خود نپیچید چرا که ممکن است باعث ایجاد آسیب‌های فردی شود.

۸- از قرار دادن بدن بین دریل و دیوار یا قطعه کار مورد سوراخ کاری جدا خودداری فرمایید!

۹- زمانی که مته در قطعه کار درگیر می‌شود، واکنش چرخشی دریل می‌تواند منجر به آسیب دیدن دست یا پای کاربر شود بنابراین در صورت بروز این مشکل کلید را فوراً رها کنید و جهت چرخش مته را معکوس نمایید و به آرامی کلید را فشار دهید به طوری که مته بهت آرامی از قطعه کار یا دیوار مورد سوراخ کاری خارج شود. در این حالت احتیاط کامل داشته باشید چرا که دریل یک واکنش تند چرخشی ایجاد می‌کند که بدنه ابزار تمایل به گردش در جهت مخالف مته را خواهد داشت!

۱۰- برای نصب مته بر روی سه نظام هیچ‌گاه از دستان خود استفاده ننمایید و همیشه از آچار سه نظام مربوطه استفاده نمایید.

۱۱- در هنگام نصب مته بر روی سه نظام حتماً توجه داشته باشید که پایه مته را به طور کامل وارد سه نظام نمایید، در صورتی که مته بطور کامل وارد سه ناظم نگردد قدرت جذب مته توسط سه نظام کاهش می‌یابد و این باعث از بین رفتن کنترل مته توسط سه نظام و ایجاد آسیب‌های جدی خواهد شد.

۱۲- همیشه در انتخاب مته مورد نظران دقت فرمایید و از بی نقص بودن مته و تیز بودن آن اطمینان حاصل نمایید چرا که مته کند و معیوب زودتر در قطعه کار گیر می‌کند!

۱۳- در هنگام استفاده از مته‌های گردبر با مته‌های مارپیچ مخصوص چوب توجه داشت هباشید که در زمان درگیر شدن مته با قطعه کار بدنه دریل در جهت مخالف ضربه می‌زند و در این حالت کنترل دریل در دستان کاربر مشکل‌تر خواهد شد بنابراین در این حالت احتیاط کامل در حین کار داشته باشید!

۱۴- زمانی که مته را از سه نظام خارج می‌نمایید از تماس آن با پوست دستتان خودداری فرمایید و از دستکش کار مناسب برای گرفتار شدن مته و متعلقات آن استفاده نمایید چرا که مته و متعلقات دیگر ممکن است بعد از استفاده داغ شده باشند و باعث سوختگی پوست دست شوند.

۱۵- همیشه توجه داشته باشید که آچار سه نظام قبل از روشن شدن دستگاه از سه نظام جدا شده باشد چرا که در این حالت آچار سه نظام با سرعت بسیار بالا پرتاب خواهد شد و ممکن است حادثه آفرین گردد!

۱۶- همیشه در زمان انتخاب متعلقاتی نظیر فرچه سیمی، فرچه کاسه‌ای، سنباده سردریلی و ... توجه

داشته باشید که با حداقل سرعت مندرج بر روی دستگاه کار نمایید و از متعلقاتی نظیر سنگ‌های برشی و سایشی و ... که احتیاج به سرعت‌های بالاتر دارند جدا استفاده ننمایید!

رونیکس[®]

آخرین ابزاری که می خرید!

www.ronix.ir