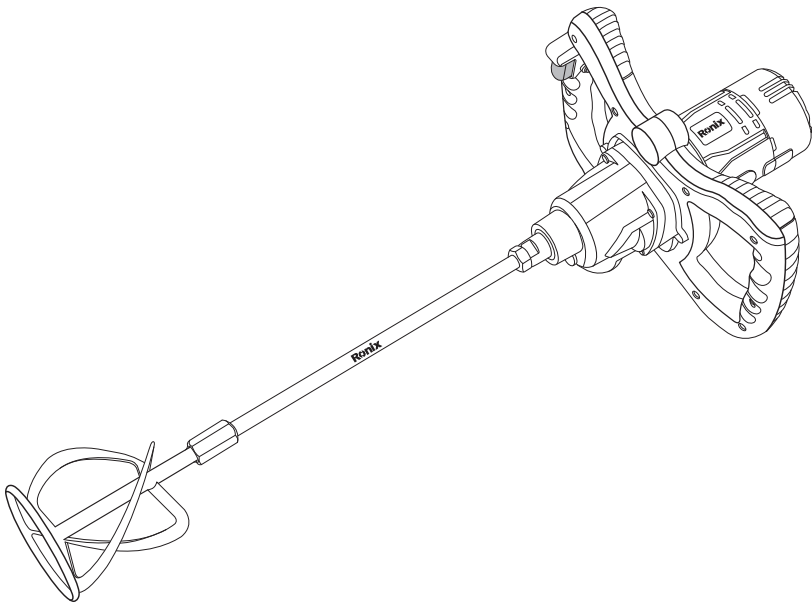


رونیکس®

آخرین ابزاری که می‌خرید!

همزن دو سرعته گیربکسی

۲۴۱۰



12
MONTHS
GUARANTY

FREE
DELIVERY

BANK
SPARE PARTS

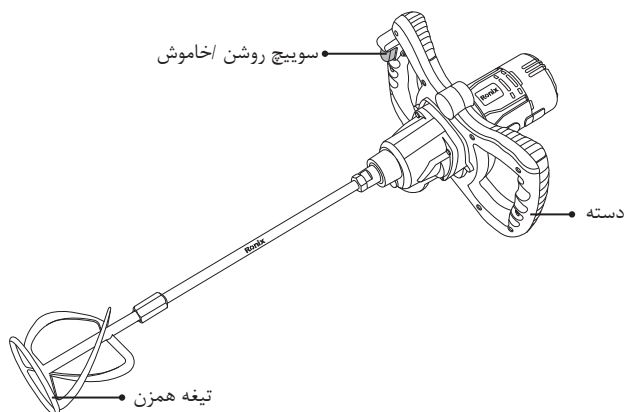
CALL
CENTER
02161904

www.ronix.ir

مشخصات فنی

| | |
|-------------------|--|
| مدل | ۲۴۱۰ |
| ولتاژ | ۲۲۰-۲۴۰ ولت |
| فرکانس | ۵۰-۶۰ هرتز |
| توان | ۱۳۰۰ وات |
| وزن | ۴/۵ کیلو گرم |
| تیغه همزن | تکی |
| سایز رزوه شفت | M14 |
| قطر تیغه همزن | ۱۲۰ میلی متر |
| نوع بسته بندی | جعبه رنگی رونیکس |
| متعلقات | ۲ عدد آچار، ۱ عدد تیغه همزن، ۱ جفت ذغال |
| سرعت در حالت آزاد | سرعت ۱: از ۲۰۰ تا ۵۰۰ دور بر دقیقه، سرعت ۲: از ۲۸۰ تا ۷۰۰ دور بر دقیقه |

اجزا و قطعات



⚠ هشدار!

برای استفاده بهینه از دستگاه حتما قبل از استفاده از دستگاه، دفترچه راهنما را به دقت مطالعه کرده و آن را برای استفاده های بعدی نگهداری نمائید.

⚡ این علامت نشان دهنده خطر برق گرفتگی می باشد.

⚠ این علامت نشان دهنده یک نکته و یا دستورالعمل مهم است که باید هنگام استفاده از دستگاه رعایت شود.

دستورالعمل های کلی ابزارآلات برقی

⚠ هشدار!

- لطفا کلیه مواردی که در ذیل قید شده است را با دقت مطالعه فرمائید و به کار برید، عدم پیروی از دستورالعمل های ذیل ممکن است منجر به ایجاد صدمات جبران ناپذیر فیزیکی یا ایجاد اختلال در کارکرد ابزارآلات برقی شوند.
- این دفترچه راهنما را بعد از مطالعه نگهداری نمائید.
- منظور از کلمه "ابزار برقی" در هشدارهای زیر کلیه ابزارهای برقی متصل به کابل یا ابزارهای شارژی دارای باتری می باشد.

■ ایمنی محل کار

- محل کار را تمیز و روشن نگهدارید. محیط های در هم ریخته و تاریک حادثه آفرین خواهند بود.
- هرگز از ابزارآلات برقی در مجاورت مواد اشتعال زا استفاده ننمائید. ابزار آلات برقی جرقه ایجاد می کنند که ممکن است موجب آتش سوزی گردد.
- ابزارآلات برقی را هنگام استفاده از دسترس کودکان و افراد غیرمتخصص دور نگهدارید. زیرا ممکن است باعث از دست دادن تمرکز و کنترل دستگاه شود.

■ ایمنی برقی

- دو شاخه دستگاه باید متناسب با پریز باشد. با این کار احتمال برق گرفتگی به شدت کاهش خواهد یافت.
- در هنگام استفاده از دستگاه به محل عبور لوله، کابل برق مربوط به رادیاتور، گرمخانه و یا یخچال و... توجه نمائید.

- ابزارآلات برقی را در معرض باران و یا رطوبت قرار ندهید. ورود آب به ابزارآلات برقی ممکن است موجب برق گرفتگی شود.
- هرگز از کابل دستگاه برای حمل آن استفاده ننمائید و یا برای قطع اتصال دستگاه از پریز، کابل را نکشید. همچنین کابل را از معرض حرارت، سطوح نوک تیز، قطعات دوار و روغن دور نگهدارید. کابل های آسیب دیده مستعد بروز برق گرفتگی هستند.
- هنگام استفاده از دستگاه در محیط های باز، از سیم رابط مناسب استفاده نمائید تا احتمال برق گرفتگی کاهش یابد.
- هنگام استفاده از دستگاه در محیط های مرطوب حتما از کلید حفاظت جان (RCD) برای اتصال دستگاه به منبع تغذیه برق شهری استفاده نمائید. کلید حفاظت جان، مانند دستکش و کفش ایمنی به افزایش ایمنی فردی کمک می کند.
- هرگز ابزارهای دارای جریان متناوب را به منبع تغذیه برق با جریان غیرمتناوب (مستقیم) وصل ننمائید. این کار منجر به آسیب دیدگی دستگاه و آسیب های فردی خواهد شد. این دستگاه جهت استفاده با جریان برق متناوب AC است و اتصال آن به منبع تغذیه برق شهری بدون مشکل خواهد بود.

■ ایمنی فردی

- زمانی که خسته اید یا تحت تاثیر دارو قرار دارید و در مجموع زمانی که در سلامتی کامل به سر نمی برید، هرگز از ابزارآلات برقی استفاده ننمائید. چرا که لحظه ای درنگ و بی دقتی منجر به صدمات جبران ناپذیری خواهد شد.
- همواره از لوازم ایمنی مانند عینک ایمنی، ماسک هوا، کفش و کلاه ایمنی و محافظ گوش استفاده نمائید تا صدمات فردی کاهش یابد.
- برای اجتناب از شروع به کار ناگهانی دستگاه، قبل از اتصال آن به منبع برق از قرار داشتن کلید در وضعیت خاموش اطمینان حاصل نمائید. همچنین زمانی که آن را جا به جا می کنید، دو شاخه را از پریز جدا کرده و انگشتان را بر روی کلید قرار ندهید.
- قبل از روشن کردن دستگاه از عدم اتصال هرگونه ابزار تنظیم مانند آچار به قطعات دوار اطمینان حاصل نمائید چرا که می تواند منجر به صدمات جبران ناپذیری گردد.
- حالت صحیح قرارگیری پاها و حفظ تعادل بدن حین کار از خارج شدن کنترل دستگاه جلوگیری می نماید.
- همواره در حین کار از لباس کار مناسب استفاده نمائید. استفاده از لباس های غیر استاندارد و گشاد، جواهرات و داشتن موهای بلند امکان درگیر شدن آنها را با قسمت های متحرک ابزارآلات برقی افزایش داده و ممکن است خطراً فرین شود.
- در صورت استفاده از غبار جمع کن از اتصال صحیح و مناسب آن به دستگاه اطمینان حاصل نمائید. استفاده از چنین لوازم جانبی، مضرات مربوط به غبارات را کاهش خواهد داد.

■ استفاده صحیح از دستگاه

- از اعمال بار اضافه به دستگاه جدا خودداری نمائید. انتخاب درست ابزار برقی مناسب کارتان، باعث کاهش هزینه و زمان و حسن انجام کار برای شما خواهد شد. بنابراین همیشه برای انجام عملکرد مورد نظرتان از ابزار برقی مخصوص به آن کار استفاده نمائید.
- در صورت معیوب بودن کلید دستگاه، هرگز از آن استفاده نکنید و به نزدیک ترین مراکز خدمات پس از فروش **رونیکس سرویس** برای تعمیر آن مراجعه نمائید. هر دستگاهی که با کلید قابل کنترل نباشد، خطرآفرین است و باید تعمیر شود.
- قبل از هرگونه تنظیم یا تعویض لوازم جانبی دستگاه، همچنین زمانی که از دستگاه استفاده نمی کنید دو شاخه را از منبع برق جدا نمائید. این کار از شروع به کار ناگهانی دستگاه جلوگیری خواهد کرد.
- ابزارآلات برقی را از دسترس کودکان و افراد غیرمتخصص دور نگهدارید. ابزارآلات برقی در دسترس افراد آموزش ندیده، خطرآفرین خواهند بود.
- از ابزارآلات برقی به خوبی نگهداری نمائید. هرگونه تنظیمات، گیرکردن قطعات دوار و یا هر وضعیت دیگری که ممکن است بر روی عملکرد دستگاه تاثیر بگذارد را بررسی نمائید و در صورت آسیب دیدگی قبل از استفاده، آن مورد را رفع نمائید. بیشتر حوادث از عدم نگهداری صحیح ابزارآلات برقی رخ می دهد.
- ابزارآلات سوراخکاری را تیز و تمیز نگهدارید. نگهداری مناسب از ابزارآلات برقی موجب کنترل آسان تر دستگاه می گردد و کمتر در قطعه کار گیر خواهد کرد.
- همواره از ابزار و لوازم جانبی مناسب این دستگاه استفاده نمائید. همچنین از این دستگاه تنها برای کارهایی که برای آن تهیه و طراحی شده است، استفاده نمائید.

■ تعمیرات و نگهداری

- برای هرگونه تعمیر و تعویض قطعات، تنها به مراکز خدمات پس از فروش **رونیکس سرویس** مراجعه نمائید.
- برای روغن کاری یا تعویض تجهیزات جانبی مطابق دستورالعمل قید شده در دفترچه راهنما این دستگاه عمل نمائید.
- هنگام استفاده از دستگاه، دست ها باید تمیز و خشک و عاری از هرگونه روغن و گریس باشد.

■ دستورالعمل های ایمنی مربوط همزن برقی

- هنگام کار وضعیت ایمنی دستگاه را بررسی کنید.
- دستگاه را در فضای کاری مناسب استفاده کنید
- افراد متفرقه را از محیط کار دور نگه دارید

- استفاده از دستگاه در محیط های مرطوب خطر برق گرفتگی را افزایش میدهد
- محل کار با دستگاه باید از نور کافی برخوردار باشد
- ولتاژ برق مصرفی دستگاه باید با مقادیر توصیه شده از طرف کارخانه همخوانی داشته باشد
- منبع برق باید مجهز به سیستم ارت باشد
- از اعمال بار اضافه به دستگاه به شدت خودداری نمایید
- از کابل با طول استاندارد استفاده نمایید همچنین هنگام جدا سازی کابل حتما آنرا از دوشاخه گرفته و جدا نمایید و کابل را در معرض حرارت ، رطوبت قرار ندهید
- از کابل های آسیب دیده و معیوب استفاده ننمایید
- در هنگام عدم استفاده از دستگاه ، تعویض تیغه میکسر و یا تعمیرات حتما دو شاخه را از برق جدا نمایید
- از میکسر برای مخلوط کردن مواد اشتعال زا استفاده ننمایید
- جهت تمیز کاری دستگاه از حلال های شیمیایی استفاده نکنید زیرا خطر انفجار را افزایش میدهد.
- استفاده میکسر در محیط هایی با شرایط خاص و قابل اشتعال ریسک انفجار را افزایش میدهد
- برای مخلوط کردن از ظروفی استفاده شود که در جای خود ثابت باشند و تکان نخورند
- دستگاه را در حالت روشن رها نکنید
- در هنگام کار با دستگاه حتما از تجهیزات ایمنی (عینک و کلاه و ...) استفاده نمایید
- از قطعات اصلی و توصیه شده توسط شرکت استفاده نمایید.


دستورالعمل استفاده از دستگاه

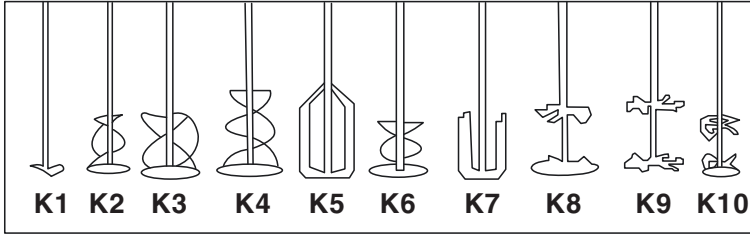
■ کاربرد

دستگاه میکسر برقی با قابلیت نصب تیغه همزن تکی مناسب برای مخلوط کردن مصالح ساختمانی ، مواد شیمیایی ، ملات هایی با چگالی بالا و مواد مختلف بوده که امکان نصب همزن با اشکال مختلف و همچنین تنظیم سرعت را در اختیار شما قرار میدهد.

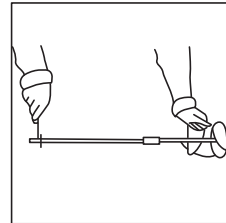
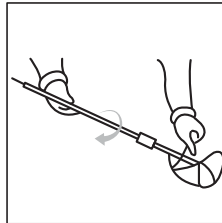
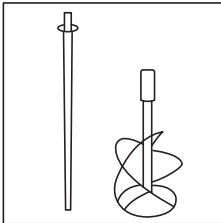
■ نصب

تیغه همزن

 هنگام انجام مراحل زیر از عدم اتصال دستگاه به منبع برق اطمینان حاصل نمائید. تیغه های همزن استاندارد K1 تا K10 بر روی این دستگاه قابل نصب میباشد که در حال حاضر تیغه K3 با رزوه سایز M14 بر روی دستگاه نصب میباشد.



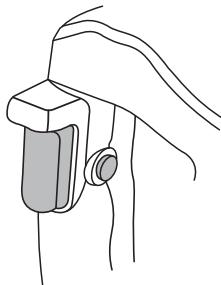
- میله رابط و تیغه همزن را از کارتن خارج نمایید
- میله رابط را بر روی تیغه قرار داده و بچرخانید
- با استفاده از آچار آنها را داخل هم کاملا محکم کنید



■ راه اندازی

روشن و خاموش کردن

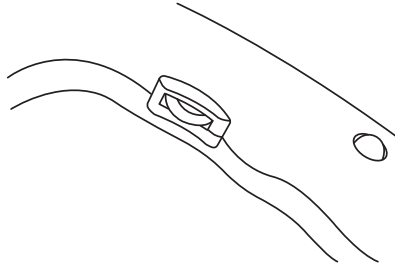
- برای روشن کردن دستگاه، کافی است که کلید را فشار دهید تا دستگاه روشن شود و با رها کردن آن دستگاه خاموش می شود.
- برای روشن ماندن دستگاه به طور پیوسته کافی است که پس از فشردن کلید و روشن شدن دستگاه، دکمه قفل کن را فشار دهید تا دستگاه در حالت روشن باقی بماند.
- برای خارج شدن دستگاه از حالت قفل، کافی است که مجددا کلید را فشار دهید.



تنظیم سرعت دستگاه

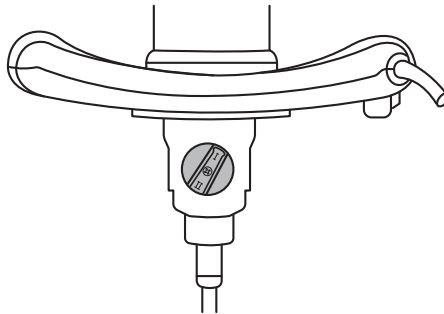
(۱) تنظیم سرعت الکترونیکی (دیمر)

ابتدا دستگاه را روشن نموده و سپس با چرخاندن ولوم دیمر بر روی دسته ، سرعت مد نظر خود را تنظیم نمایید



(۲) تنظیم سرعت مکانیکی (تغییر دنده)

هنگامی که دستگاه خاموش است با چرخاندن دکمه تغییر سرعت میتوان سرعت دستگاه را تغییر داد
دنده I :محدوده سرعت پائین (۲۰۰ تا ۵۰۰ دور بر دقیقه)
دنده II : محدوده سرعت بالا (۲۸۰ تا ۷۰۰ دور بر دقیقه)



مراقبت و نگهداری از دستگاه

■ اعمال بار اضافه

هرگز هنگام کار، به دستگاه فشار وارد نکنید. اعمال فشار بیش از حد موجب کاهش سرعت و قدرت دستگاه می شود. و ممکن است به موتور دستگاه آسیب وارد نماید. در صورتی که دستگاه هنگام کار به شدت داغ شده، اجازه دهید که دو دقیقه بدون بار کار کند سپس آن را برای مدت کوتاهی

خاموش نمائید. دستگاه را با استفاده از دستمال مرطوب، تمیز نمائید و از عدم مسدود بودن منافذ هوا اطمینان حاصل نمائید.

⚠ هشدار!

همواره از هر دو دسته برای کنترل بهتر دستگاه استفاده نمائید. از دست دادن کنترل دستگاه ممکن است موجب جراحات جبران ناپذیری گردد.

خدمات پس از فروش

⚠ توجه!

به همراه ابزار شما کارت گارانتی **رونیکس سرویس** در سراسر ایران ارائه می گردد. توجه داشته باشید که هیچ کدام از اجزای داخلی این ابزار احتیاج به تعمیرات اضافه یا دستکاری جهت بهینه نمودن عملکرد ندارند. بنابراین از هرگونه دستکاری یا ارائه به مراکز تعمیرات غیر مجاز اجتناب نمایید و در صورت بروز هرگونه ایراد، سریعاً با نزدیک ترین مرکز سرویس مجاز تماس حاصل نمایید تا از خدمات سریع و دقیق **رونیکس سرویس** استفاده نمایید. برای اطلاع از مراکز سرویس و گارانتی مجاز **رونیکس سرویس** به وب سایت www.ronix.ir مراجعه نمائید و یا با تلفن ۰۲۱-۶۴۹۷ خدمات حمایتی **رونیکس سرویس** تماس حاصل نمائید.

رونیکس[®]

آخرین ابزاری که می‌خرید!