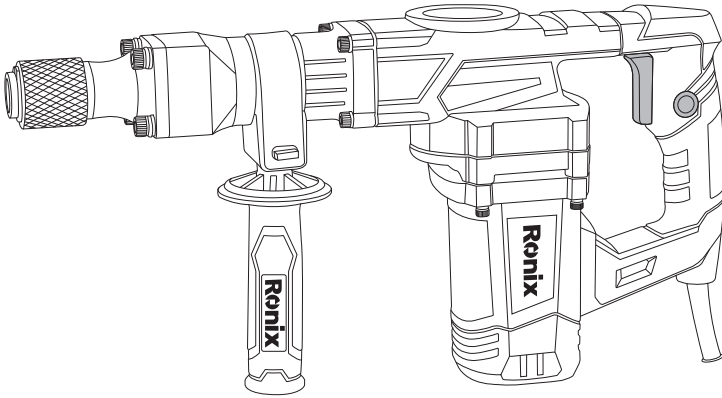


# رونیکس®

آخرین ابزاری که می‌خرید!

چکش تخریب

۲۸۲۰



12  
MONTHS  
GUARANTY

FREE  
DELIVERY

BANK  
SPARE PARTS

CALL  
CENTER  
021 61904

[www.ronixtools.com](http://www.ronixtools.com)

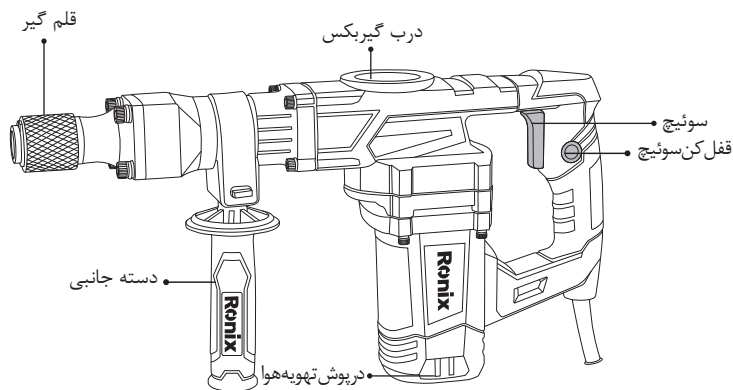
## مشخصات فنی

مدل	۲۸۲۰
ولتاژ	۲۲۰-۲۴۰ ولت
فرکانس	۵۰-۶۰ هرتز
توان	۱۱۰۰ وات
تعداد ضربه در حالت آزاد	۳۹۰۰ ضربه در دقیقه
قدرت ضربه	۱۵ ژول
قلم گیر	۶ گوش
وزن خالص	۶/۴ کیلوگرم
متعلقات	یک جفت زغال قلم نوک تیز ۱ عدد قلم نوک پهن ۱ عدد آچار ۱ عدد




قبل از استفاده دستگاه، به دقت این دستور العمل را مطالعه نمایید و از طرز استفاده صحیح دستگاه و عملکرد مناسب آن اطمینان حاصل نمایید.  
همچنین این دستور العمل و نیز بقیه متعلقات را همراه با دستگاه نگهداری کنید.

## اجزا و قطعات




## علائم هشدار


علائم زیر در این دفترچه راهنما استفاده شده است:

قبل از استفاده از دستگاه دفترچه راهنما را به دقت مطالعه نمایید. 

 دارای استاندارد CE

 دارای عایق دو جداره.

از محافظ گوش و عینک ایمنی استفاده نمایید.  

 هشدارهایی که ممکن است منجر به صدمات جانی یا صدمه به دستگاه شود.

 خطر برق گرفتگی.

 قطع اتصال دو شاخه از پریز.

 این دستگاه قابل بازیافت در محیط نمی باشد.

## دستورالعمل های کلی ابزارآلات برقی

### ⚠ هشدار!

- لطفاً کلیه مواردی که در ذیل قید شده است را با دقت مطالعه فرمائید و به کار برید، عدم پیروی از دستورالعمل های ذیل ممکن است منجر به ایجاد صدمات جبران ناپذیر فیزیکی یا ایجاد اختلال در کارکرد ابزارآلات برقی شوند.
- این دفترچه راهنما را بعد از مطالعه نگهداری نمایید.
- منظور از کلمه "ابزار برقی" در هشدارهای زیر کلیه ابزارهای برقی متصل به کابل یا ابزارهای شارژی دارای باتری می باشد.
- به موارد ذیل توجه نمایید.

### ■ ایمنی محل کار

- محل کار را تمیز و روشن نگهدارید. محیط های در هم ریخته و تاریک حادثه آفرین خواهند بود.
- هرگز ابزارآلات برقی را در مجاورت مواد اشتعال زا استفاده ننمائید. ابزارآلات برقی جرقه ایجاد می کنند

که ممکن است موجب آتش‌سوزی گردد.

- ابزارآلات برقی را هنگام استفاده از دسترس کودکان و افراد غیرمتخصص دور نگهدارید. زیرا ممکن است باعث از دست دادن تمرکز و کنترل دستگاه شود.

### ■ ایمنی برقی

- دو شاخه دستگاه باید متناسب با پریز باشد. با این کار احتمال برق‌گرفتگی به شدت کاهش خواهد یافت.  
- در هنگام استفاده از دستگاه به محل عبور لوله‌ها، کابل‌های برق مربوط به رادیاتور، گرمخانه و یا یخچال و... توجه نمائید.

- ابزارآلات برقی را در معرض باران و یا رطوبت قرار ندهید. ورود آب به ابزارآلات برقی ممکن است موجب برق‌گرفتگی شود.

- هرگز از کابل دستگاه برای حمل آن استفاده ننمائید و یا برای قطع اتصال دستگاه از پریز، کابل را نکشید. همچنین کابل را از معرض حرارت، سطوح نوک تیز، قطعات دوار و روغن دور نگهدارید. کابل‌های آسیب دیده مستعد بروز برق‌گرفتگی هستند.

- هنگام استفاده از دستگاه در محیط‌های باز، از سیم رابط مناسب استفاده نمائید تا احتمال برق‌گرفتگی کاهش یابد.

- هنگام استفاده از دستگاه در محیط‌های مرطوب حتماً از کلید حفاظت جان (RCD) برای اتصال دستگاه به منبع تغذیه برق شهری استفاده نمائید. کلید حفاظت جان، مانند دستکش و کفش ایمنی به افزایش ایمنی فردی کمک می‌کند.

### ■ ایمنی فردی

- زمانی که خسته اید یا تحت تاثیر دارو قرار دارید و در مجموع زمانی که در سلامتی کامل به سر نمی‌برید، هرگز از ابزارآلات برقی استفاده ننمائید. چرا که لحظه‌ای درنگ و بی‌دقتی منجر به صدمات جبران‌ناپذیری خواهد شد.



همواره از لوازم ایمنی مانند عینک ایمنی، ماسک هوا، کفش و کلاه ایمنی و محافظ گوش استفاده نمائید تا صدمات فردی کاهش یابد.

- برای اجتناب از شروع به کار ناگهانی دستگاه، قبل از اتصال آن به منبع برق از قرار داشتن کلید در وضعیت خاموش اطمینان حاصل نمائید. همچنین زمانی که آن را جابه‌جا می‌کنید، دو شاخه را از پریز جدا کرده و انگشتان را بر روی کلید قرار ندهید.

- قبل از روشن کردن دستگاه از عدم اتصال هرگونه ابزار تنظیم مانند آچار به قطعات دوار اطمینان حاصل نمائید چراکه می‌تواند منجر به صدمات جبران‌ناپذیری گردد.

- حالت صحیح قرارگیری پاها و حفظ تعادل بدن حین کار از خارج شدن کنترل دستگاه جلوگیری می‌نماید.  
- همواره در حین کار از لباس کار مناسب استفاده نمائید. استفاده از لباس‌های غیر استاندارد و گشاد،

جواهرات و داشتن موهای بلند امکان درگیر شدن آنها را با قسمت های متحرک ابزارآلات برقی افزایش داده و ممکن است خطرآفرین شود.

- در صورت استفاده از غبار جمع کن از اتصال صحیح و مناسب آن به دستگاه اطمینان حاصل نمائید. استفاده از چنین لوازم جانبی، مضرات مربوط به غبارات را کاهش خواهد داد.

## استفاده از دستگاه

- از اعمال بار اضافه به دستگاه جدا خودداری نمائید. انتخاب درست ابزار برقی مناسب کارتان، باعث کاهش هزینه و زمان و حسن انجام کار برای شما خواهد شد. بنابراین همیشه برای انجام عملکرد مورد نظرتان از ابزار برقی مخصوص به آن کار استفاده نمائید.
- در صورت معیوب بودن کلید دستگاه، هرگز از آن استفاده نکنید و به نزدیک ترین مراکز خدمات پس از فروش **رونیکس سرویس** برای تعمیر آن مراجعه نمائید. هر دستگاهی که با کلید قابل کنترل نباشد، خطرآفرین است و باید تعمیر شود.
- قبل از هرگونه تنظیم یا تعویض لوازم جانبی دستگاه، همچنین زمانی که از دستگاه استفاده نمی کنید دو شاخه را از منبع برق جدا نمائید. این کار از شروع به کار ناگهانی دستگاه جلوگیری خواهد کرد.
- ابزارآلات برقی را از دسترس کودکان و افراد غیرمتخصص دور نگهدارید. ابزارآلات برقی در دسترس افراد آموزش ندیده، خطرآفرین خواهند بود.
- از ابزارآلات برقی به خوبی نگهداری نمائید. هرگونه تنظیمات، گیرکردن قطعات دوار و یا هر وضعیت دیگری که ممکن است بر روی عملکرد دستگاه تاثیر بگذارد را بررسی نمائید و در صورت آسیب دیدگی قبل از استفاده، آن مورد را رفع نمائید. بیشتر حوادث از عدم نگهداری صحیح ابزارآلات برقی رخ می دهد.
- ابزارآلات سوراخکاری را تیز و تمیز نگهدارید. نگهداری مناسب از ابزارآلات برقی موجب کنترل آسان تر دستگاه می گردد و کمتر در قطعه کار گیر خواهد کرد.
- همواره از ابزار و لوازم جانبی مناسب این دستگاه استفاده نمائید. همچنین از این دستگاه تنها برای کارهایی که برای آن تهیه و طراحی شده است، استفاده نمائید.

## تعمیرات و نگهداری

- برای هرگونه تعمیر و تعویض قطعات، تنها به مراکز خدمات پس از فروش **رونیکس سرویس** مراجعه نمائید.

## دستورالعمل های ایمنی مربوط به چکش تخریب

هنگام کار، از محافظ گوش استفاده نمائید. عدم رعایت این مورد منجر به آسیب دیدگی شنوایی خواهد شد.



- حتما از دسته جانبی دستگاه برای کنترل بهتر دستگاه استفاده نمائید.
- در هنگام تخریب سطوحی که احتمال وجود سیم های حامل جریان برق در آنها وجود دارد از عایق های الکتریکی مناسب بر روی دسته استفاده نمائید. هرگونه اتصال قسمت فلزی ابزار با سیم های حامل جریان برق در حین کار باعث برق گرفتگی و صدمات جانی خواهد شد.
- همواره از لوازم ایمنی مانند دستکش و عینک ایمنی استفاده نمائید. همچنین برای کارهایی که گرد و غبار ایجاد می کنند حتما از ماسک استفاده نمائید.

## دستور العمل های ایمنی مخصوص ابزارآلات برقی

- ۱) در هنگام کار با ابزارآلات برقی، همیشه آنها را با هر دو دست محکم بگیرید. ابزارآلات برقی با هر دو دست بهتر کنترل می شوند.
- ۲) همواره از قید و بست مناسب برای ثابت کردن قطعه کار استفاده نمائید. نگهداشتن قطعه با دست، پا و روش های غیر استاندارد ممکن است موجب از دست رفتن کنترل دستگاه و قطعه و صدمات جانی و مالی گردد.
- ۳) از کار کردن با موادی که دارای آزیست هستند خودداری کنید. آزیست سرطان زان است.
- ۴) همواره ذرات معلق محیط را اندازه گیری نمائید زیرا بعضی ذرات برای سلامتی مضر می باشند یا قابل اشتعال و احتراق هستند. به طور مثال بعضی از ضررات سرطان زا هستند. که در این صورت باید از ماسک استفاده نمائید.
- ۵) قبل از زمین گذاشتن دستگاه صبر کنید تا به طور کامل متوقف شود. گذاشتن دستگاه روشن یا نیمه روشن بر روی زمین باعث کشیده شدن گرد و غبار به داخل دستگاه می شود.
- ۶) هرگز از دستگاه با کابل معیوب استفاده نمائید. اگر در حین کار، کابل دچار مشکل شد به آن دست نزنید و دو شاخه را از پریز بکشید. کابل معیوب ممکن است موجب برق گرفتگی شود.
- ۷) دستگاه را به محافظ برق وصل کنید (GFCL).
- ۸) از محافظ گوش استفاده نمایید. قرار گرفتن در معرض صداهای بلند می تواند باعث کاهش شنوایی گردد.
- ۹) برای کار با چکش تخریب از دسته جانبی استفاده کنید تا کنترل بیشتری در حین کار داشته باشید. عدم کنترل کامل دستگاه باعث آسیب دیدن کاربر می شود.
- ۱۰) پیش از شروع به کار تخریب، محل کار را از نظر وجود لوله های آب و گاز و خطوط برق بررسی نمایید. تماس با خطوط برق یا لوله های آب و گاز می تواند منجر به آتش سوزی، برق گرفتگی و یا انفجار شود.
- ۱۱) هنگام کار با دستگاه، آن را تنها از قسمت هایی که دارای روکش هستند استفاده نمائید، زیرا در صورت برخورد با سیم های برق از برق گرفتگی جلوگیری خواهد کرد.
- ۱۲) در صورت آسیب دیدگی کابل برای تعویض آن به نزدیک ترین مرکز خدمات پس از فروش رونیکس سرویس مراجعه نمائید.

## ⚠️ موارد دیگری که باید مد نظر داشته باشید:

- حتی در صورت رعایت کلیه موارد ایمنی، باز هم احتمال خطر وجود دارد. موارد خطر آفرین زیر ممکن است هنگام کار با چکش تخریب اتفاق بیفتند:
- خسارت و آسیب دیدن دستگاه یا کاربر به علت شکسته شدن ناگهانی لوازم جانبی.
- به خطر افتادن سلامتی کاربر ناشی از لرزش دستگاه در صورت استفاده طولانی مدت عدم تعمیر و نگهداری مناسب دستگاه.
- مشکلات تنفسی در صورت عدم استفاده از ماسک.
- مشکلات شنوایی در صورت عدم استفاده از محافظ گوش.

## نحوه استفاده از دستگاه

- قبل از استفاده از دستگاه موارد ذیل را بررسی نمایید:

۱) منبع برق:

منبع برق را بررسی نمایید که ولتاژ و فرکانس آن متناسب با ولتاژ و فرکانس قید شده بر روی دستگاه باشند.  
۲) کلید:

کلید را بررسی نمایید و از خاموش بودن دستگاه قبل از اتصال به پریز اطمینان حاصل نمایید. عدم رعایت این موضوع باعث شروع به کار ناگهانی دستگاه و منجر به جراحات جبران ناپذیری خواهد شد.  
۳) سیم رابط:

در صورت نیاز به استفاده از دستگاه در محیط های باز از سیم رابط مناسب (با ضخامت و ظرفیت مناسب دستگاه) استفاده نمایید. طول سیم رابط تا جای ممکن کوتاه باشد.

## مونتاز کردن دستگاه

### ■ دسته جانبی

حتما از دسته جانبی دستگاه استفاده نمایید.

دسته جانبی در هر حالتی بر روی دستگاه قابل تنظیم است تا کنترل دستگاه راحت تر شود و از خستگی ناشی از کار جلوگیری نماید.

با پیچاندن دسته جانبی دور محور خود آن را شل کرده، دسته جانبی را دور محور دستگاه بچرخانید تا در جهت دلخواه قرار گیرد و سپس دسته را سفت کنید.

### ■ نصب یا تعویض قلم

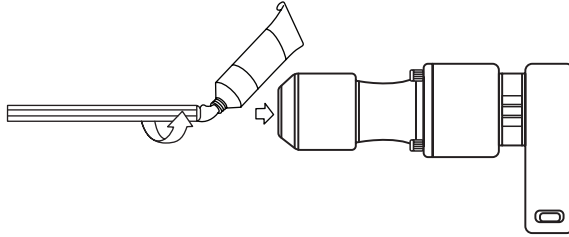


قبل از انجام هر گونه تغییر و تعویض قلم، دستگاه را از پریز بکشید.

کار کردن با قلم گیر ۶ گوش بسیار ساده و راحت است. هنگام قرار دادن قلم در قلم گیر به سالم بودن آن دقت کنید.

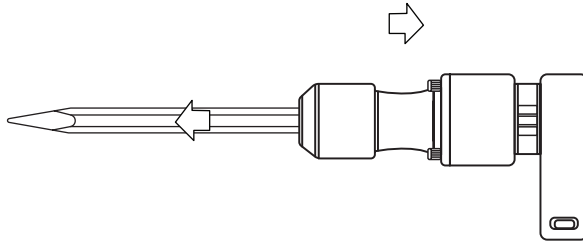
### ■ نصب قلم

انتهای قلم را کمی گریس بزنید. روکش کشویی قلم گیر را به سمت عقب بکشید و سپس قلم را وارد قلم گیر نمایید و در انتها روکش کشویی را رها کنید. با کشیدن قلم به سمت بیرون از صحت عملکرد خود اطمینان حاصل نمایید



### ■ تعویض قلم

روکش کشویی قلم گیر را عقب کشیده و قلم را خارج کنید.



### عملکرد

#### ■ شروع به کار دستگاه

ولتاژ اصلی را بررسی نمایید. ولتاژ ورودی باید با ولتاژ ابزار هم خوانی داشته باشد. برای روشن کردن دستگاه کافی است کلید آن را بفشارید. در دماهای پایین، چکش تخریب بعد از مدت زمان خاصی به حداکثر توان ضربه زنی می‌رسد. این مدت زمان بعد از یک بار ضربه زدن قلم به زمین، کاهش می‌یابد.



## تعمیرات و نگهداری

### ⚠ هشدار!

قبل از هرگونه تعمیر یا تعویض قطعات دستگاه از عدم اتصال دو شاخه به پریز اطمینان حاصل نمائید. برای حفظ ایمنی، دستگاه و منافذ تهویه هوا را تمیز نگه دارید. لاستیک سر قلم گیر آسیب دیده باید سریعاً تعویض شود. برای این کار به نزدیک ترین مرکز خدمات پس از فروش **رونیکس سرویس** مراجعه نمائید

۱) ابزار مورد استفاده بر روی دستگاه را بررسی نمائید که کهنه و معیوب نباشد. استفاده از ابزارهای نامناسب موجب کاهش کارایی عملکرد دستگاه خواهند شد.

۲) تمام قسمت های دستگاه را به طور مرتب بررسی کنید. اگر قطعه ای معیوب است از دستگاه استفاده نکنید و ابزار را به نزدیک ترین مرکز خدمات پس از فروش **رونیکس سرویس** مراجعه نمائید.

۳) سفت بودن پیچ های دستگاه را بررسی نمائید از محکم بودن همه پیچ ها اطمینان حاصل نمائید.

۴) زغال های دستگاه را به طور دوره ای بررسی نمائید. زغال دستگاه جزء قطعات مصرفی دستگاه است که در صورت تمام شدن یا آسیب دیدگی منجر به آسیب دیدگی موتور خواهد شد. هنگامی که نشانگر تعویض زغال روشن شد، برای تعویض زغال به نزدیک ترین مرکز خدمات پس از فروش **رونیکس سرویس** مراجعه نمائید.

## گارانتی

برای اطلاع از شرایط گارانتی، به موارد ذکر شده در کارت گارنتی مراجعه نمایید. دستگاه های الکتریکی و الکترونیکی معیوب یا دور ریختنی، باید در محل بازیافت مناسب جمع آوری شوند.

### ⚠ توجه:

به همراه ابزار شما کارت گارانتی مراکز سرویس مجاز **رونیکس سرویس** در سراسر ایران ارائه می گردد. توجه داشته باشید که هیچ کدام از اجزای داخلی این ابزار احتیاج به تعمیرات اضافه یا دستکاری جهت بهینه نمودن عملکرد ندارند. بنابراین از هرگونه دستکاری یا ارائه به مراکز تعمیرات غیر مجاز اجتناب نمایید و در صورت بروز هرگونه ایراد، سریعاً با نزدیک ترین مرکز سرویس مجاز تماس حاصل نمایید تا از خدمات سریع و دقیق **رونیکس سرویس** استفاده نمایید. برای اطلاع از مراکز سرویس و گارانتی مجاز **رونیکس سرویس** به وب سایت [www.ronixtools.com](http://www.ronixtools.com) مراجعه نمائید و یا با تلفن ۰۲۱-۶۱۹۰۴ خدمات حمایتی **رونیکس سرویس** تماس حاصل نمائید.



رونیکس<sup>®</sup>

آخرین ابزاری که می‌خرید!