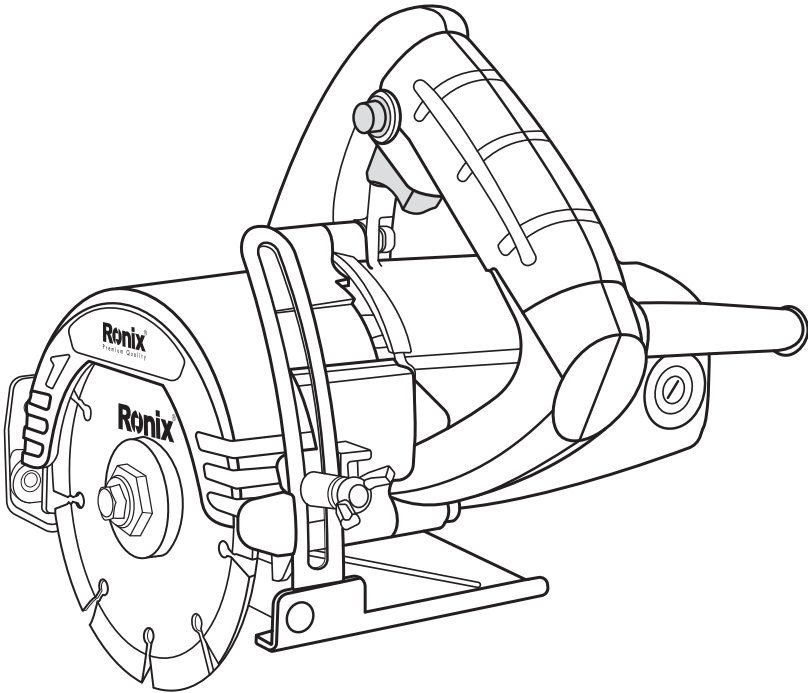


رونیکس®

آخرین ابزاری که می‌خرید!

مرمر بر ۳۴۱۱



12
MONTHS
GUARANTY

FREE
DELIVERY

BANK
SPARE PARTS

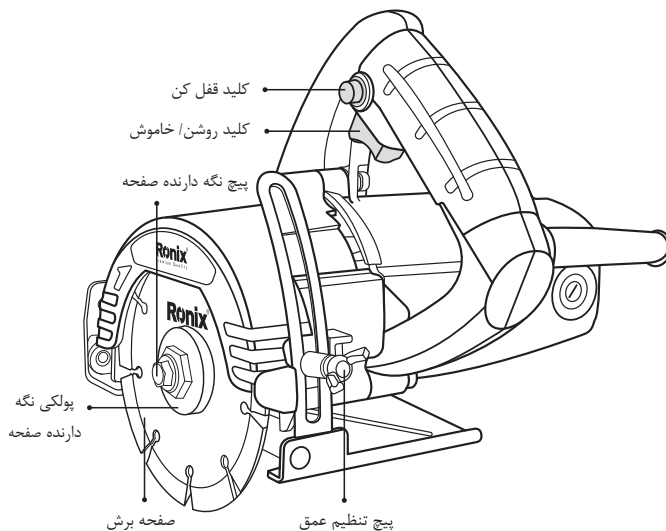
CALL
CENTER
021 61904

www.ronix.ir

مشخصات فنی

کد محصول	۳۴۱۱
توان	۱۵۰۰ وات
ولتاژ	۲۲۰-۲۴۰ ولت
فرکانس	۵۰-۶۰ هرتز
قطر صفحه برش	۱۱۵ میلی‌متر
حداکثر ظرفیت برش	۳۴ میلی‌متر
وزن	۲/۵ کیلوگرم
سرعت در حالت آزاد	۱۴۰۰۰ دور در دقیقه
نوع بسته بندی	جعبه رنگی رونیکس
متعلقات	۲ عدد آچار ، صفحه گرانیب بر ، ذغال ، ۲ عدد واشر شیر اتصال ، نازل ، شلنگ ۳ متری

اجزا و قطعات





پس از مطالعه دفترچه راهنما آن را برای استفاده های بعدی نگهداری نمائید.



خواهشمند است دستورالعمل اجرایی را به دقت مطالعه نمایید و نیز توجه خاصی به دستورالعمل هایی ایمنی داشته باشید.



هشدار! هنگام استفاده از دستگاه، رعایت نکات ایمنی، از بروز آتش سوزی و برق گرفتگی و صدمات جانی جلوگیری خواهد کرد.



پس از مطالعه دفترچه راهنما آن را برای استفاده های بعدی نگهداری نمائید.



خواهشمند است دستورالعمل اجرایی را به دقت مطالعه نمایید و نیز توجه خاصی به دستورالعمل هایی ایمنی داشته باشید.



هشدار! هنگام استفاده از دستگاه، رعایت نکات ایمنی، از بروز آتش سوزی و برق گرفتگی و صدمات جانی جلوگیری خواهد کرد.

دستورالعمل های کلی ابزارآلات برقی



- لطفا کلیه مواردی که در ذیل قید شده است را با دقت مطالعه فرمائید و به کار برید، عدم پیروی از دستورالعمل های ذیل ممکن است منجر به ایجاد صدمات جبران ناپذیر فیزیکی یا ایجاد اختلال در کارکرد ابزارآلات برقی شوند.
- این دفترچه راهنما را بعد از مطالعه نگهداری نمائید.

به موارد ذیل توجه نمائید

■ ایمنی محل کار

- محل کار را تمیز و روشن نگهدارید. محیط های در هم ریخته و تاریک حادثه آفرین خواهند بود.
- هرگز از ابزارآلات برقی در مجاورت مواد اشتعال زا استفاده ننمائید. ابزارآلات برقی جرقه ایجاد می کنند که ممکن است موجب آتش سوزی گردد.
- ابزارآلات برقی را هنگام استفاده از دسترس کودکان و افراد غیرمتخصص دور نگهدارید. زیرا ممکن است باعث از دست دادن تمرکز و کنترل دستگاه شود.

■ ایمنی برقی

- دو شاخه دستگاه باید متناسب با پریز باشد. با این کار احتمال برق گرفتگی به شدت کاهش خواهد یافت.
- در هنگام استفاده از دستگاه به محل عبور لوله، کابل برق مربوط به رادیاتور، گرمخانه و یا یخچال و... توجه نمائید.
- ابزارآلات برقی را در معرض باران و یا رطوبت قرار ندهید. ورود آب به ابزارآلات برقی ممکن است موجب برق گرفتگی، سوختگی و خراب شدن دستگاه شود.
- هرگز از کابل دستگاه برای حمل آن استفاده ننمائید و یا برای قطع اتصال دستگاه از پریز، کابل را نکشید. همچنین کابل را از معرض حرارت، سطوح نوک تیز، قطعات دوار و روغن دور نگهدارید. کابل های آسیب دیده مستعد بروز برق گرفتگی هستند.
- هنگام استفاده از دستگاه در محیط های باز، از سیم رابط مناسب استفاده نمائید تا احتمال برق گرفتگی کاهش یابد.
- هنگام استفاده از دستگاه در محیط های مرطوب حتما از کلید حفاظت جان (RCD) برای اتصال دستگاه به منبع تغذیه برق شهری استفاده نمائید. کلید حفاظت جان، مانند دستکش و کفش ایمنی به افزایش ایمنی فردی کمک می کند.
- هرگز ابزارهای دارای جریان متناوب را به منبع تغذیه برق با جریان غیرمتناوب (مستقیم) وصل ننمائید. این کار منجر به آسیب دیدگی دستگاه و آسیب های فردی خواهد شد. این دستگاه جهت استفاده با جریان برق متناوب AC است و اتصال آن به منبع تغذیه برق شهری بدون مشکل خواهد بود.

■ ایمنی فردی

- زمانی که خسته اید یا تحت تاثیر دارو قرار دارید و در مجموع زمانی که در سلامتی کامل به سر نمی برید، هرگز از ابزارآلات برقی استفاده ننمائید. چرا که لحظه ای درنگ و بی دقتی منجر به صدمات جبران ناپذیری خواهد شد.
- همواره از لوازم ایمنی مانند عینک ایمنی، ماسک هوا، کفش و کلاه ایمنی و محافظ گوش استفاده نمائید تا صدمات فردی کاهش یابد.

- برای اجتناب از شروع به کار ناگهانی دستگاه، قبل از اتصال آن به منبع برق از قرار داشتن کلید در وضعیت خاموش اطمینان حاصل نمائید. همچنین زمانی که آن را جابه جا می کنید، دو شاخه را از پریز جدا کرده و انگشتان را بر روی کلید قرار ندهید.
- قبل از روشن کردن دستگاه از عدم اتصال هرگونه ابزار تنظیم مانند آچار به قطعات دوار اطمینان حاصل نمائید چراکه می تواند منجر به صدمات جبران ناپذیری گردد.
- حالت صحیح قرارگیری پاها و حفظ تعادل بدن حین کار از خارج شدن کنترل دستگاه جلوگیری می نماید.
- همواره در حین کار از لباس کار مناسب استفاده نمائید. استفاده از لباس های غیر استاندارد و گشاد، جواهرات و داشتن موهای بلند امکان درگیر شدن آنها را با قسمت های متحرک ابزارآلات برقی افزایش داده و ممکن است خطرآفرین شود.
- در صورت استفاده ادوات جمع آوری غبار، از اتصال صحیح و مناسب آن به دستگاه اطمینان حاصل نمائید. استفاده از چنین لوازم جانبی، مضرات مربوط به غبارات را کاهش خواهد داد.

استفاده از دستگاه

- از اعمال بار اضافه به دستگاه جدا خودداری نمائید. انتخاب درست ابزار برقی مناسب کارتان، باعث کاهش هزینه و زمان و حسن انجام کار برای شما خواهد شد. بنابراین همیشه برای انجام عملکرد مورد نظرتان از ابزار برقی مخصوص به آن کار استفاده نمائید.
- در صورت معیوب بودن کلید دستگاه، هرگز از آن استفاده نکنید و به نزدیک ترین مراکز خدمات پس از فروش رونیکس سرویس برای تعمیر آن مراجعه نمائید. هر دستگاهی که با کلید قابل کنترل نباشد، خطرآفرین است و باید تعمیر شود.
- قبل از هرگونه تنظیم یا تعویض لوازم جانبی دستگاه، همچنین زمانی که از دستگاه استفاده نمی کنید دو شاخه را از منبع برق جدا نمائید. این کار از شروع به کار ناگهانی دستگاه جلوگیری خواهد کرد.
- ابزارآلات برقی را از دسترس کودکان و افراد غیرمتخصص دور نگهدارید. ابزارآلات برقی در دسترس افرادی که مهارت کافی برای استفاده از ابزارآلات را ندارند، خطرآفرین خواهند بود.
- از ابزارآلات برقی به خوبی نگهداری نمائید. هرگونه تنظیمات، گیرکردن قطعات دوار و یا هر وضعیت دیگری که ممکن است بر روی عملکرد دستگاه تاثیر بگذارد را بررسی نمائید و در صورت آسیب دیدگی قبل از استفاده، آن مورد را رفع نمائید. بیشتر حوادث از عدم نگهداری صحیح ابزارآلات برقی رخ می دهد.
- ابزارآلات سوراخکاری را تیز و تمیز نگهدارید. نگهداری مناسب از ابزارآلات برقی موجب کنترل آسان تر دستگاه می گردد و کمتر در قطعه کار گیر خواهد کرد.
- همواره از ابزار و لوازم جانبی مناسب این دستگاه استفاده نمائید. همچنین از این دستگاه تنها برای کارهایی که برای آن تهیه و طراحی شده است، استفاده نمائید.

تعمیرات و نگهداری

- برای هرگونه تعمیر و تعویض قطعات، تنها به مراکز خدمات پس از فروش **رونیکس سرویس** مراجعه نمایید.
- برای روغن کاری یا تعویض مته مطابق دستورالعمل قید شده در دفترچه راهنما این دستگاه عمل نمایید.
- هنگام استفاده از دستگاه، دست ها باید تمیز و خشک و عاری از هرگونه روغن و گریس باشد.

دستورالعمل های ایمنی

- محل کار باید مرتب باشد. ابزارآلات و ادوات به هم ریخته و نامرتب می تواند، خطرآفرین باشد.
- کاربر باید لباس مناسب بپوشد. دستکش گاز و لباس های خیلی گشاد ممکن است در قسمت های دوار ابزار گیر کرده و باعث آسیب شود. توصیه می شود که از کفش های عایق استفاده نمایید.
- در حین کار تمرکز نمایید و تعادل بدن را حفظ نموده و دسته شیارزن را با دو دست نگه دارید تا از پرش ناگهانی آن در زمان انجام برش جلوگیری نمایید.
- از ورود افراد متفرقه به محیط کار خودداری کنید.
- در صورت امکان برای ایجاد شکاف روی سطح های متحرک؛ دستگاه ثابت باشد.
- از انجام عملیات شیارزنی بر روی سطوح حاوی آب، روغن، سیم و کابل خودداری نمایید. آسیب به کابل ممکن است خطراتی جبران ناپذیری به دنبال داشته باشد. همچنین ورود آب و روغن و مشتقات شیمیایی، به قسمت های مختلف دستگاه می تواند به دستگاه آسیب بزند.
- اکیدا توصیه می شود در شرایط مرطوب، برفی و در مجاورت مواد منفجره از دستگاه استفاده نشود.
- به دلخواه دو شاخه دستگاه را تعویض نکنید. دو شاخه را بدون پریز و عایق مناسب به سیم برق وصل نکنید.
- برای اجتناب از شوک الکتریکی و پیش از تعویض صفحات برش دستگاه و نیز زمانی که دستگاه را استفاده نمی نمایید، از عدم اتصال برق مطمئن شوید.

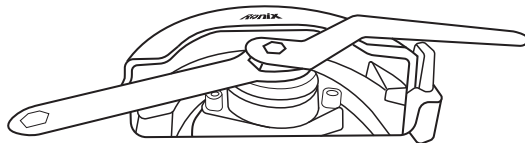
عملکرد دستگاه

■ نصب و تعویض صفحه برش



هشدار!

هنگام انجام مراحل ذیل از عدم اتصال دو شاخه به پریز اطمینان حاصل نمایید.



- برای نصب یا تعویض صفحه برش مراحل ذیل را انجام دهید:
- ابتدا با کمک آچار، مهره را نگه داشته و از آچار مخصوص تعبیه شده استفاده نمایید تا پیچ روی آن شل شود. با چرخاندن پیچ در جهت عقربه های ساعت، آن را خارج نمایید.
- سپس صفحات برش را بین لقمه ها قرار دهید.
- در آخر مهره و پیچ را در جای خود قرار داده و سفت کنید.
- برای تعویض صفحه، مراحل قبل را بلعکس اجرا کنید.

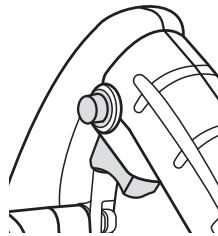
■ عملکرد دستگاه



هشدار!

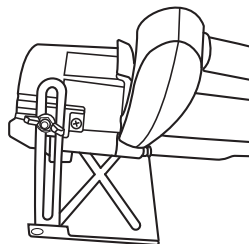
- همواره دستورالعمل های ایمنی را رعایت نمایید. از تیغه های شکسته یا از مستهلک استفاده ننمایید.
- صبر کنید تا تیغه برش به حداکثر دور خود برسد.

■ روشن و خاموش کردن



- (۱) برای شروع به کار دستگاه، کلید خاموش / روشن را فشار دهید.
- (۲) می توانید دکمه قفل کن کلید را فشار دهید تا دستگاه به طور ممتد کار کند. برای خارج شدن کلید دستگاه به حالت اولیه، کلید روشن / خاموش را فشار داده و رها کنید.

■ تنظیم عمق برش



- ۱) پیچ تنظیم عمق را شل کنید.
- ۲) کفی را در ارتفاع دلخواه حرکت دهید.
- ۳) پیچ را سفت کنید.

تعمیرات و نگهداری


⚠ هشدار!

- همواره قبل از بررسی و تعمیرات نگهداری دستگاه از خاموش بودن آن اطمینان حاصل نمایید.
- ۱) همواره از تمیز بودن دریچه و منافذ هوای دستگاه اطمینان حاصل فرمایید.
 - ۲) سفت بودن پیچ ها (بدنه و نگه دارنده صفحه) را همواره بررسی نمایید.
 - ۳) قبل از شروع به کار با دستگاه از سالم بودن کابل برق اطمینان پیدا کنید.

تعویض زغال

- ۱) زمانی که دستگاه جرقه های شدیدی می زند یا زغال تا حد مجاز استفاده شده است، باید اقدام به تعویض زغال نمایید.
 - ۲) هر دو زغال باید در یک زمان تعویض شوند.
- در صورت نیاز به تعویض زغال یا هرگونه ایرادی، حتما به نزدیک ترین مرکز خدمات پس از فروش **رونیکس سرویس** مراجعه نمایید.

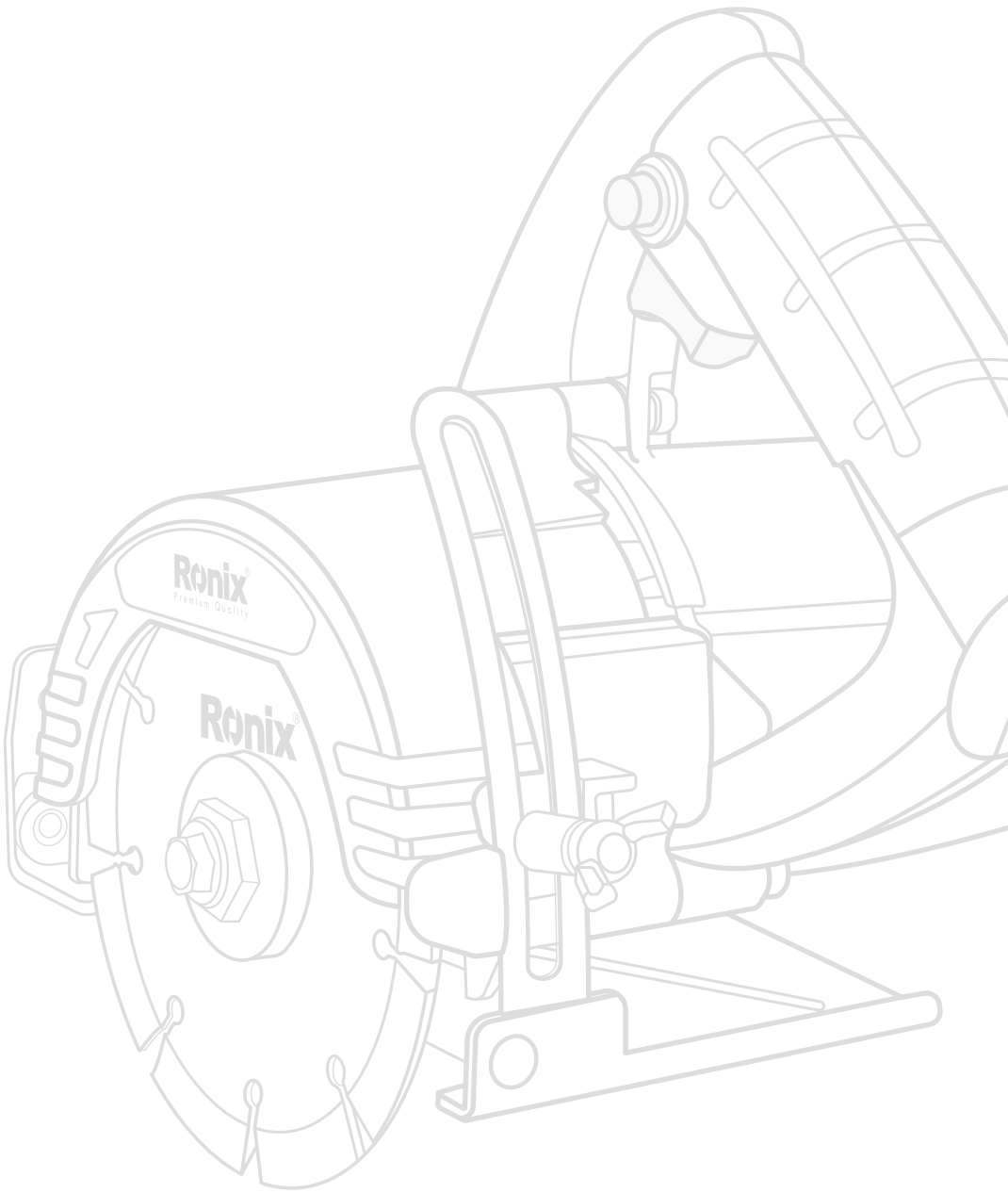
باز یافت

 وسایل الکتریکی را مانند زباله های شهری تفکیک نپذیر، دور نریزید.

⚠ توجه

به همراه ابزار شما کارت گارانتی و کارت معرفی مراکز خدمات مجاز **رونیکس سرویس** در سراسر ایران ارائه می گردد.

توجه داشته باشید که هیچ کدام از اجزای داخلی این ابزار احتیاج به تعمیرات اضافه یا دستکاری جهت بهینه نمودن عملکرد ندارند. بنابراین از هرگونه دستکاری یا ارائه به مراکز تعمیرات غیر مجاز اجتناب نمایید و در صورت بروز هرگونه ایراد، سریعا با نزدیک ترین مرکز خدمات مجاز تماس حاصل نمایید تا از خدمات سریع و دقیق **رونیکس سرویس** استفاده نمایید. برای اطلاع از مراکز سرویس و گارانتی مجاز **رونیکس سرویس** به وب سایت www.ronix.ir مراجعه نمایید و یا با تلفن ۰۲۱-۶۴۹۷-۰۲۱ خدمات حمایتی **رونیکس سرویس** تماس حاصل نمایید.



رونیکس[®]

آخرین ابزاری که می‌خرید!