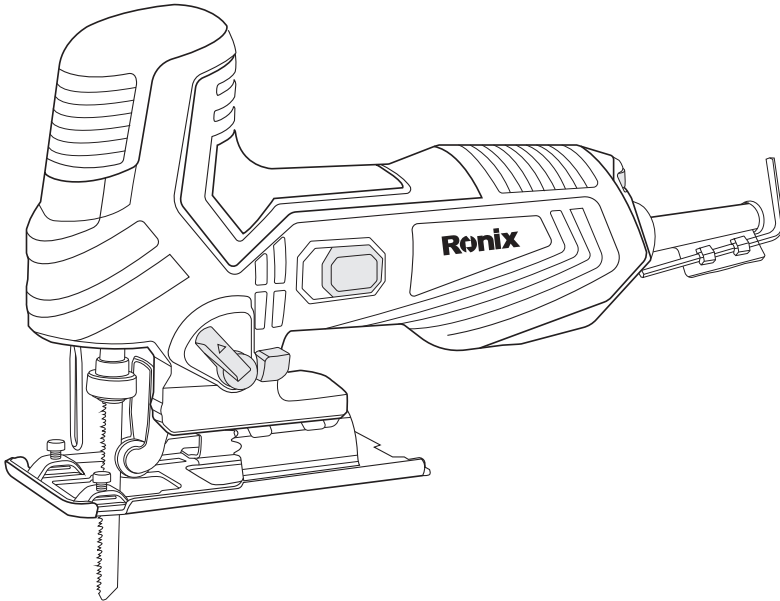


رونیکس®

آخرین ابزاری که می‌خرید!

اره عمود بر

۴۱۰۱



12
MONTHS
GUARANTY

FREE
DELIVERY

BANK
SPARE PARTS

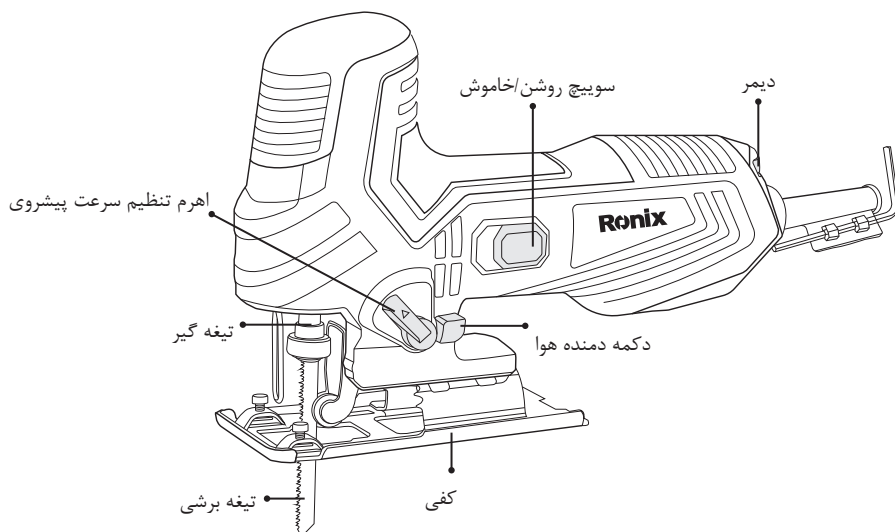
CALL
CENTER
021 61904

www.ronixtools.com

مشخصات فنی

مدل	۴۱۰۱
توان	۵۵۰ وات
ولتاژ	۲۲۰ - ۲۴۰ ولت
فرکانس	۶۰ - ۵۰ هرتز
سرعت در حالت آزاد	صفر تا ۳۰۰۰ دور بر دقیقه
بیشترین ظرفیت برش	۰° در چوب: ۶۵ میلی متر ۰° در فلز: ۶ میلی متر
وزن	۲ کیلوگرم
نوع بسته بندی	بسته بندی طراحی شده توسط رونیکس
متعلقات	تیغه برش، لوله اتصال گرد و غبار، آچار آلن، خط کش

اجزا و قطعات



دستورالعمل ایمنی دستگاه

لطفاً کلیه مواردی که در ذیل قید شده است را با دقت مطالعه فرمائید و به کار ببرید، عدم پیروی از دستورالعمل های زیر ممکن است منجر به ایجاد صدمات جبران ناپذیر فیزیکی یا ایجاد اختلال در کارکرد ابزار آلات برقی شوند:

۱) انتخاب درست ابزار برقی جهت عملکرد مورد نظرتان باعث کاهش هزینه و زمان و حسن انجام کار برای شما خواهد شد بنابراین همیشه برای انجام عملکرد مورد نظرتان از ابزار برقی مخصوص آن کار استفاده فرمائید.
۲) از وارد کردن فشار بیش از ظرفیت دستگاه به آن خود داری نمائید.
۳) هرگز از کابل دستگاه جهت حمل ابزار و یا خارج کردن دوشاخه از پریز استفاده ننمائید.
۴) همیشه محیط کار خود را تمیز و مرتب نگه دارید، محیط های به هم ریخته و تاریک حادثه آفرین خواهد شد!

۵) از ابزار آلات برقی در محیط هایی که احتمال انفجار وجود دارد مانند مکانهایی که مایعات مشتعل کننده یا گازهای خطرناک و ذرات معلق در هوا وجود دارند اکیداً استفاده ننمائید.

۶) در هنگام کار با ابزار آلات برقی از نزدیک شدن افراد غیر متخصص و کودکان جلوگیری نمائید، عدم تمرکز حین کار می تواند منجر به از دست دادن کنترل کاربر شود.

۷) همیشه توجه داشته باشید که دو شاخه ابزار آلات برقی متناسب با پریز باشد، دو شاخه را تحت هیچ شرایطی تعویض ننمائید، استفاده از دو شاخه های دستکاری شده یا پریز نامتناسب احتمال بروز اختلالات الکتریکی را افزایش می دهند!

۸) کابل دستگاه را از گرما، نفت (مایعات مشتعل کننده) و اجسام تیز که باعث آسیب به کابل می گردند دور نگه دارید.

۹) کابل های آسیب دیده را فوراً تعویض نمائید و از ادامه کار با کابل آسیب دیده جداً خودداری نمائید!
۱۰) همیشه در حین کار از لباس کار مناسب استفاده نمائید، استفاده از لباس های غیر استاندارد و گشاد و جواهرات و داشتن موهای بلند امکان درگیر شدن آنها با قسمت های متحرک ابزار آلات برقی را افزایش داده و ممکن است خطر آفرین گردد!

۱۱) زمانی که خسته اید یا تحت تأثیر دارو قرار دارید و در مجموع زمانی که در سلامتی کامل به سر نمی-برید هرگز از ابزار آلات برقی استفاده ننمائید چرا که لحظه ای درنگ و بی دقتی منجر به صدمات فردی جبران ناپذیری خواهد شد.

۱۲) همیشه قبل از اتصال دو شاخه به پریز از خاموش بودن دستگاه اطمینان حاصل نمائید.

۱۳) حمل ابزار آلات برقی در حالی که انگشت شما بر روی کلید می باشد یا دستگاه در حال اتصال به پریز می باشد حادثه آفرین خواهد شد.

۱۴) توجه داشته باشید قبل از روشن کردن ابزار آلات برقی از عدم اتصال آچارهای تنظیم کننده به دستگاه اطمینان حاصل نمائید. آچاری که از قسمت گردشی دستگاه جدا نشده باشد ممکن است منجر به صدمات فیزیکی شود.

۱۵) هیچ گاه از حد خود فراتر نروید ، حالت صحیح قرارگیری پاها و حفظ تعادل بدن حین کار از خارج شدن کنترل دستگاه جلوگیری می نماید.

۱۶) همیشه حین کار با ابزارآلات برقی از وسایل ایمنی مناسب از قبیل عینک ایمنی استاندارد ، ماسک ، کفش های ایمنی مناسب و ... استفاده نمائید.

۱۷) هیچ گاه برای ثابت کردن قطعه کار از روش های غیر استاندارد مثل قرار دادن بین دو پا یا گرفتن در دست استفاده ننمائید چرا که این کار ممکن است منجر به از دست دادن کنترل شود ، همیشه از گیره و دیگر روش های استاندارد برای قرار دادن قطعه کار در وضعیت ثابت استفاده نمائید.

۱۸) هرگز از دستگاهی که کلید آن به درستی عمل نمی کند استفاده ننمائید، هر ابزاری که با کلید قابل کنترل نباشد خطرآفرین می باشد و باید فوراً تعمیر گردد.

۱۹) توجه داشته باشید در هنگام تعویض متعلقات ، یا تنظیم ابزارآلات برقی دو شاخه دستگاه از پریز خارج شده باشد.

۲۰) توجه داشته باشید که برای هر دستگاه ابزار برقی از متعلقات استاندارد و خاص همان دستگاه استفاده نمائید، استفاده از متعلقات (مثل: مته و سنگ های برش و سایش و تیغچه های مختلف و ...) غیراستاندارد و غیرمتناسب با ابزار برقی باعث افزایش احتمال ایجاد خطر و عدم عملکرد صحیح دستگاه خواهد شد.

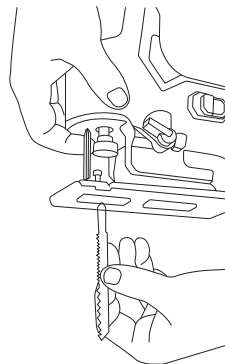
۲۱) همیشه برای سرویس دستگاه به نمایندگی های مجاز سرویس ابزارآلات برقی در منطقه خودتان مراجعه نمائید، و از انجام سرویس توسط افراد غیر متخصص و مراکز سرویس و تغییر متفرقه اجتناب نمائید.

دستورالعمل استفاده از دستگاه

■ تنظیم و خارج کردن تیغه اره

⚠ نکته:

پیش از تنظیم دستگاه، حتماً آن را از برق بکشید.
این دستگاه مجهز به سیستم SDS برای سرعت و سهولت تعویض تیغه اره می باشد.



■ نصب تیغه

ضامن خلاص کن تیغه را کامل به به سمت چپ بکشید تا تیغ گیر باز شود. تیغه اره را در داخل شیار تیغ گیر قرار داده، تا انتها آن را فشار داده و محکم نمایید.

■ خارج کردن تیغه

ضامن خلاص کن تیغه را با عقب کشیدن، آزاد نمایید و تیغه را خارج کنید.

■ تنظیم سرعت پیشروی

با افزایش سرعت پیشروی بوسیله اهرم، حرکت پاندولی پشت قرقره بیشتر شده در نتیجه سرعت و ظرفیت برش افزایش می‌یابد.
سرعت پیشروی در ۴ مرحله با اهرم تنظیم کننده قابل تنظیم است.



وضعیت	متد برش	استفاده برای
۰	بدون حرکت پاندولی	برش فولاد، فولاد ضد زنگ، پلاستیک، چوب، تخته چوب چند لایه
۱	حرکت پاندولی کم	برش فولاد، آلومینیوم، چوب سخت و ضخیم
۲	حرکت پاندولی متوسط	برش چوب، تخته چوب چند لایه، برش بدون تمیز کاری آلومینیوم و فولاد ضد زنگ
۳	حرکت پاندولی زیاد	برش بدون تمیز کاری چوب، تخته چوب چند لایه

■ تنظیم زاویه کفی

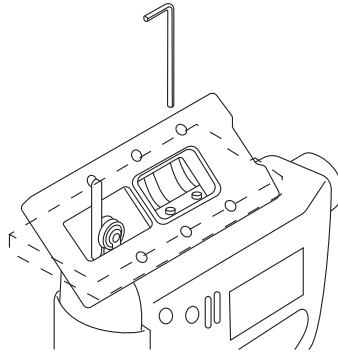
کفی قابل تنظیم امکان ایجاد برش از سمت چپ یا راست با زاویه ۰ تا ۴۵ درجه را ایجاد می‌کند. زوایای قابل استفاده ۰، ۱۵، ۳۰، ۴۵ درجه هستند.

- پیچ های کفی را توسط آچار آلن شل نمایید

- کفی را به سمت تیغه اره حرکت دهید.

- کفی را کج کنید و زاویه دلخواه را با استفاده از زوایای مشخص شده، انتخاب نمایید.

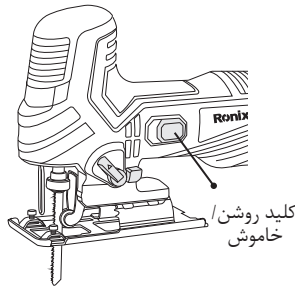
- پیچ را توسط آچار سفت نمایید.



■ روشن و خاموش کردن دستگاه

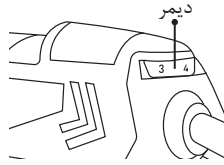
⚠ نکته:

- ۱) قبل از اتصال دستگاه به برق، از خاموش بودن آن اطمینان حاصل نمایید. برای شروع به کار دستگاه، کلید روشن/خاموش را به سمت جلو حرکت دهید. در این حالت دستگاه به صورت دائم روشن خواهد ماند.
- ۲) برای خاموش شدن دستگاه نیاز است تا کلید روشن/خاموش را به سمت عقب بکشید.



■ تنظیم سرعت تیغه

برای تنظیم سرعت تیغه، دیمر را روی سرعت دلخواه قرار دهید. هر چه عدد بالاتری انتخاب شود، سرعت بالاتر خواهد بود. تنظیمات دلخواه به ضخامت و نوع سطح برش بستگی دارد. از سرعت بالا برای برش سطوح نه چندان سخت مثل چوب و از سرعت پایین برای برش فلزات استفاده نمایید. از جدول پایین به عنوان راهنمای استفاده از درجات برش می توانید استفاده نمایید.

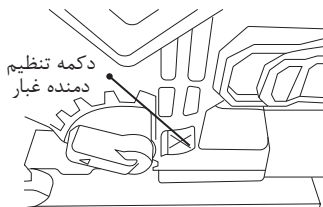


سطح قابل برش	درجه بندی دیمر تنظیم سرعت
چوب	۶-۵
صفحات فلزی	۶-۳
فولاد ضد زنگ	۴-۳
آلومینیوم	۳-۲
پلاستیک	۴-۱

■ برش موثر و ایمن

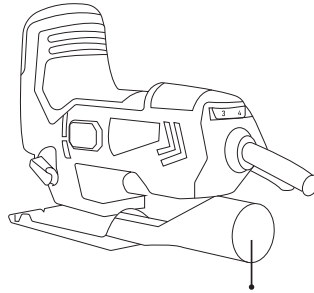
⚠ نکته:

- در صورت لزوم، خط برش را بکشید.
- دستگاه را روشن نمایید.
- در صورت برش مستقیم، خط را دنبال کنید.
- برای سرعت بالای پیشروی، دستگاه را به آرامی حرکت دهید.
- (۱) برش فلزات
- تیغه مناسب را روی دستگاه قرار دهید.
- مراحل را طبق توضیح بالا پیش ببرید.
- از روغن روان کننده برای جلوگیری از گرم شدن بیش از حد تیغه و سطح کار استفاده نمایید.
- (۲) از دکمه دمنده غبار استفاده نمایید.
- دمنده غبار جریان هوا به تیغه را هدایت میکند تا سطح کار از غبار دور بماند.



۳) غبارگیر

زمانی که از دستگاه در داخل ساختمان استفاده می کنید، از لوله غبارگیر مناسب تعبیه شده در کنار دستگاه استفاده نمایید. لوله غبارگیر همراه با محافظ غبار به گرفتن غبار از سطح کار کمک می کند.



لوله غبارگیر

سرویس و نگهداری

- ۱) قبل از تمیزکاری یا بازرسی، دستگاه را از برق بکشید.
- ۲) هرگز از آب یا مایعات دیگر برای تمیز کردن دستگاه استفاده ننمایید.
- ۳) ذغال را به طور متناوب بررسی و تعویض نمایید.
- ۴) دریچه هوا باید به طور منظم تمیز شود تا از گرم شدن بیش از حد موتور جلوگیری شود.
- ۵) از صحت عملکرد قطعات اطمینان حاصل فرمایید.
- ۶) قطعات دستگاه باید عاری از ترک و بدون شکستگی باشند.
- ۷) همیشه کابل را از نظر سالم بودن بررسی کنید.

⚠ نکته:

- ذغال این دستگاه از نوع داخلی است. برای تعویض آن به مراکز مجاز **رونیکس سرویس** مراجعه نمایید.
- هنگامی که دستگاه کار نمی کند و یا جرقه می زند، ذغال آن را تعویض نمایید.
- ذغال هایی که از کار افتاده اند (سوخته، شکسته و یا کوتاهتر از ۵ میلیمتر هستند) باید تعویض شوند.
- همیشه هر دو ذغال را با هم و توسط مراکز مجاز **رونیکس سرویس** عوض کنید.
- ذغال ها باید به راحتی در جای خود قرار بگیرند.
- بعد از قرارگیری ذغال ها، اجازه دهید تا چند دقیقه دستگاه در حالت شروع به کار بماند.

خدمات پس از فروش

به همراه ابزار شما کارت گارانتی و کارت معرفی مراکز مجاز **رونیکس سرویس** در سرتاسر ایران ارائه می‌گردد. توجه داشته باشید که هیچ کدام از اجزای داخلی این ابزار احتیاج به تعمیرات اضافه یا دستکاری جهت بهینه نمودن عملکرد ندارند بنابراین از هرگونه دستکاری یا ارائه به مراکز تعمیرات غیر مجاز اجتناب نمایید و در صورت بروز هرگونه مشکل سریعاً با نزدیک ترین مرکز مجاز **رونیکس سرویس** تماس حاصل نمایید تا از خدمات سریع و دقیق **رونیکس سرویس** استفاده نمایید. برای اطلاع از مراکز سرویس و گارانتی مجاز **رونیکس** به وب سایت www.ronixtools.com مراجعه نمائید و یا با تلفن ۰۲۱-۶۴۹۷ خدمات حمایتی **رونیکس سرویس** تماس حاصل نمائید.

رونیکس®

آخرین ابزاری که می‌خرید!