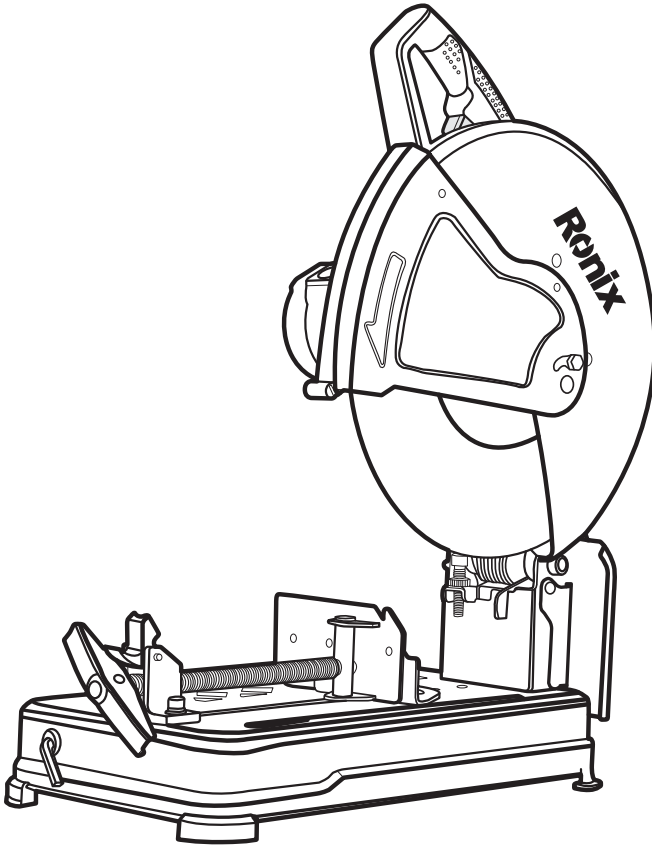


رونیکس®

آخرین ابزاری که می‌خرید!

پروفیل بر

۵۹۰۱



12
MONTHS
GUARANTY

FREE
DELIVERY

BANK
SPARE PARTS

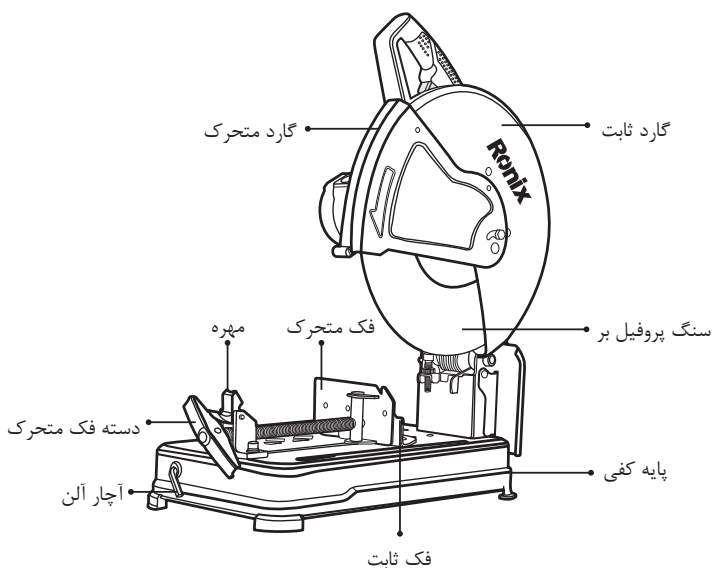
CALL
CENTER
02161904

www.ronixtools.com

مشخصات فنی

مدل	۵۹۰۱
توان	۲۳۰۰ وات
ولتاژ	۲۲۰-۲۴۰ ولت
فرکانس	۵۰-۶۰ هرتز
سرعت در حالت آزاد	۴۰۰۰ دور در دقیقه
قطر صفحه برش	۳۵۵ میلی‌متر
حداکثر ظرفیت برشکاری	سطح مقطع گرد ۱۳۰ میلی‌متر
	سطح مقطع مربع ۱۲۰ میلی‌متر
	سطح مقطع مستطیل ۱۲۰×۱۳۰ میلی‌متر
	سطح مقطع زاویه‌دار ۱۴۰×۱۴۰ میلی‌متر
وزن خالص	۱۷ کیلوگرم

لیست اجزا



دستورالعمل‌های کلی ابزارآلات برقی

⚠ هشدار!

لطفاً کلیه مواردی که در ذیل قید شده است را با دقت مطالعه فرمائید و به کار برید، عدم پیروی از دستورالعمل‌های ذیل ممکن است منجر به ایجاد صدمات جبران‌ناپذیر فیزیکی یا ایجاد اختلال در کارکرد ابزارآلات برقی شوند.

منظور از کلمه "ابزار برقی" در هشدارهای زیر کلیه ابزارهای برقی متصل به کابل یا ابزارهای شارژی دارای باتری می‌باشد.

به موارد ذیل توجه نمائید:

■ ایمنی محل کار

- محل کار را تمیز و روشن نگهدارید. محیط‌های در هم ریخته و تاریک حادثه آفرین خواهند بود.
- هرگز از ابزارآلات برقی در مجاورت مواد اشتعال‌زا استفاده ننمائید. ابزارآلات برقی جرقه ایجاد می‌کنند که ممکن است موجب آتش‌سوزی گردد.
- ابزارآلات برقی را هنگام استفاده از دسترس کودکان و افراد غیرمتخصص دور نگهدارید. زیرا ممکن است باعث از دست دادن تمرکز و کنترل دستگاه شود.

■ ایمنی برقی

- دو شاخه دستگاه باید متناسب با پریز باشد. با این کار احتمال برق‌گرفتگی به شدت کاهش خواهد یافت.
- در هنگام استفاده از دستگاه به محل عبور لوله، کابل برق مربوط به رادیاتور، گرمخانه و یا یخچال و... توجه نمائید.
- ابزارآلات برقی را در معرض باران و یا رطوبت قرار ندهید. ورود آب به ابزارآلات برقی ممکن است موجب برق‌گرفتگی و سوختن دستگاه می‌شود.
- هرگز از کابل دستگاه برای حمل آن استفاده ننمائید و یا برای قطع اتصال دستگاه از پریز، کابل را نکشید. همچنین کابل را از معرض حرارت، سطوح نوک تیز، قطعات دوار و روغن دور نگهدارید.
- کابل‌های آسیب دیده مستعد بروز برق‌گرفتگی هستند.
- هنگام استفاده از دستگاه در محیط‌های باز، از سیم رابط مناسب استفاده نمائید تا احتمال برق‌گرفتگی کاهش یابد.
- هنگام استفاده از دستگاه در محیط‌های مرطوب حتماً از کلید حفاظت جان (RCD) برای اتصال دستگاه به منبع تغذیه برق شهری استفاده نمائید. کلید حفاظت جان، مانند دستکش و کفش ایمنی به افزایش ایمنی فردی کمک می‌کند.

■ ایمنی فردی

- زمانی که خسته‌اید یا تحت تاثیر دارو قرار دارید و در مجموع زمانی که در سلامتی کامل به سر نمی‌برید، هرگز از ابزارآلات برقی استفاده ننمائید. چرا که لحظه‌ای درنگ و بی‌دقتی منجر به صدمات جبران‌ناپذیری خواهد شد.
- همواره از لوازم ایمنی مانند عینک ایمنی، ماسک هوا، کفش و کلاه ایمنی و محافظ گوش استفاده نمائید تا صدمات فردی کاهش یابد.
- برای اجتناب از شروع به کار ناگهانی دستگاه، قبل از اتصال آن به منبع برق از قرار داشتن کلید در وضعیت خاموش اطمینان حاصل نمائید. همچنین زمانی که آن را جابه‌جا می‌کنید، دو شاخه را از پریز جدا کرده و انگشتان را بر روی کلید قرار ندهید.
- قبل از روشن کردن دستگاه از عدم اتصال هرگونه ابزار تنظیم مانند آچار به قطعات دوار اطمینان حاصل نمائید چرا که می‌تواند منجر به صدمات جبران‌ناپذیری گردد.
- حالت صحیح قرارگیری پاها و حفظ تعادل بدن حین کار، از خارج شدن کنترل دستگاه جلوگیری می‌نماید.
- همواره در حین کار از لباس کار مناسب استفاده نمائید. استفاده از لباس‌های غیر استاندارد و گشاد، جواهرات و داشتن موهای بلند امکان درگیر شدن آنها را با قسمت های متحرک ابزارآلات برقی افزایش داده و ممکن است خطرآفرین شود.
- در صورت استفاده از غبار جمع‌کن از اتصال صحیح و مناسب آن به دستگاه اطمینان حاصل نمائید. استفاده از چنین لوازم جانبی، مضرات مربوط به غبارات را کاهش خواهد داد.

■ استفاده از دستگاه

- از اعمال بار اضافه به دستگاه جدا خودداری نمائید. انتخاب درست ابزار برقی مناسب کار، باعث کاهش هزینه و زمان و حسن انجام کار خواهد شد. بنابراین همیشه برای انجام عملکرد مورد نظر، از ابزار برقی مخصوص به آن کار استفاده نمائید.
- در صورت معیوب بودن کلید دستگاه، هرگز از آن استفاده نکنید و به نزدیک ترین مرکز مجاز خدمات پس از فروش **رونیکس سرویس** برای تعمیر آن مراجعه نمائید. هر دستگاهی که با کلید قابل کنترل نباشد، خطرآفرین است و باید تعمیر شود.
- قبل از هرگونه تنظیم یا تعویض لوازم جانبی دستگاه، همچنین زمانی که از دستگاه استفاده نمی‌کنید دو شاخه را از منبع برق جدا نمائید. این کار از شروع به کار ناگهانی دستگاه جلوگیری خواهد کرد.
- ابزارآلات برقی را از دسترس کودکان و افراد غیرمتخصص دور نگهدارید. ابزارآلات برقی در دسترس افرادی که مهارت کافی برای استفاده از ابزارآلات را ندارند، خطرآفرین خواهند بود.
- از ابزارآلات برقی به خوبی نگهداری نمائید. هرگونه تنظیمات، گیرکردن قطعات دوار و یا هر وضعیت دیگری که ممکن است بر روی عملکرد دستگاه تاثیر بگذارد را بررسی نمائید و در صورت

- آسیب دیدگی قبل از استفاده، آن مورد را رفع نمائید. بیشتر حوادث از عدم نگهداری صحیح ابزارآلات برقی رخ می دهد.
- ابزارآلات برشکاری را تیز و تمیز نگهدارید. نگهداری مناسب از ابزارآلات برقی موجب کنترل آسان تر دستگاه می گردد و کمتر در قطعه کار گیر خواهد کرد.
- همواره از ابزار و لوازم جانبی مناسب این دستگاه استفاده نمائید. همچنین از این دستگاه تنها برای کارهایی که برای آن تهیه و طراحی شده است، استفاده نمائید.
- پس از مطالعه این دفترچه آن را برای استفاده های بعدی نگهداری نمائید.

■ تعمیرات و نگهداری

برای هرگونه تعمیر و تعویض قطعات، تنها به مراکز خدمات پس از فروش رونیکس سرویس مراجعه نمائید.

⚠ نکته:

از آنجائی که هنگام برش ممکن است که ابزار برش با سیم لخت یا کابل خود دستگاه تماس حاصل نماید همیشه از قسمت های عایق دار دستگاه برای نگاه داشتن آن استفاده نمائید. عدم رعایت این موضوع می تواند منجر به برق گرفتگی و صدمات جبران ناپذیر جانی گردد.

دستورالعمل های ایمنی مربوط به برش کاری

- قبل از استفاده از دستگاه دفترچه راهنما را به دقت مطالعه نمائید. موارد ایمنی قید شده در این دفترچه، ایمنی شما را حین استفاده از دستگاه تامین خواهد کرد.
- دفترچه راهنما را پس از مطالعه برای استفاده های بعدی نگهداری نمائید.
- هرگز پروفیل بر را روی میز کار قرار ندهید. این دستگاه هنگام استفاده باید روی زمین قرار گیرد.
- به میزان سرعت در حالت آزاد قید شده بر روی سنگ پروفیل بر توجه نمائید که نباید بیش از سرعت در حالت آزاد مجاز دستگاه باشد. همچنین نباید کمتر از ۷۰ متر بر ثانیه باشد.
- قبل از هر بار استفاده از دستگاه بررسی نمائید که سنگ پروفیل بر آسیب دیده یا شکسته نباشد و در صورت مشاهده هرگونه آسیب دیدگی، سنگ را تعویض نمائید.
- سنگ پروفیل بر را مطابق دستورالعمل ارائه شده در این دفترچه راهنما تنظیم نمائید. با استفاده از آچار آن را به خوبی محکم نمائید. شل بودن سنگ برش ممکن است منجر به جراحات جانی گردد. همچنین زیاد محکم کردن سنگ باعث آسیب دیدن سنگ خواهد شد.

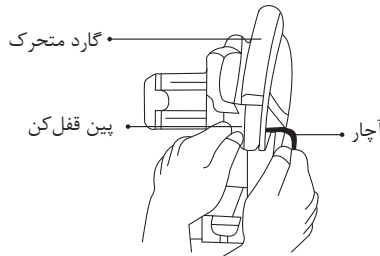
■ در اولین استفاده از دستگاه به موارد ذیل توجه نمائید

- بررسی نمائید که مشخصات سنگ برش متناسب با دستگاه باشد و سنگ در وضعیت مناسبی قرار داشته باشد.
- بلافاصله بعد از روشن کردن دستگاه اقدام به برش نکنید. کمی صبر کنید تا از عملکرد مناسب دستگاه اطمینان حاصل نمائید.
- در شروع کار با دستگاه برای اجتناب از هرگونه خطر احتمالی کمی دورتر از دستگاه بایستید.
- در صورت هرگونه اتفاق غیر معمول مانند متوقف شدن سنگ، صداهای ناهنجار و یا لرزش دستگاه فوراً آن را خاموش نمائید.
- قطعه کار باید به خوبی با گیره ثابت شده باشد. در غیر اینصورت لغزیدن قطعه کار ممکن است منجر به حوادث جبران ناپذیری گردد.
- برای حفظ تعادل دستگاه در برش قطعه کارهای بلند از یک پایه نگهدارنده برای قطعه کار استفاده نمائید.
- قبل از استفاده از دستگاه از وضعیت مناسب محافظ سنگ (گارد) اطمینان حاصل نمائید.
- بعد از روشن کردن دستگاه صبر کنید تا سنگ به حداکثر سرعت خود برسد سپس اقدام به برش نمائید.
- از عینک ایمنی و دستکش استفاده نمائید تا پرتاب براده های قطعه کار منجر به صدمات جانی نگردد.
- همچنین از پوشیدن لباس های گشاد اجتناب نمائید و توجه نمائید که موهای بلند حتما بسته باشند تا به داخل دستگاه کشیده نشوند.
- فاصله مناسب بین دست و بدنتان را با قطعات دوار مانند سنگ دستگاه حفظ نمائید تا برخورد با سنگ برش موجب جراحت نشود. در صورت نیاز به هرگونه تعمیر و تنظیم دستگاه، ابتدا آن را از پریز برق جدا کرده و صبر کنید تا سنگ به طور کامل متوقف شود.
- هرگز بلافاصله بعد از انجام عملیات برش قطعه کار را لمس ننمائید، زیرا دمای آن در اثر برش به شدت بالا خواهد رفت.
- نگهداری از سنگ برش در هوای مرطوب موجب کاهش سختی آن خواهد شد. همواره دستگاه و سنگ برش را در محیطی عاری از رطوبت نگهداری نمائید.
- هرگونه آسیبی به محور دستگاه یا بیش از حد محکم کردن مهره های سنگ، موجب صدمه زدن به سنگ خواهد شد.
- هرگز گارد محافظ سنگ برش را از روی دستگاه باز نکنید.
- از اعمال بار اضافی به صفحه برش دستگاه اجتناب نمائید.

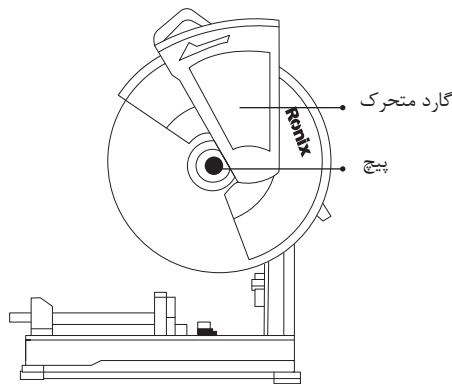
نحوه استفاده از دستگاه

■ نصب یا تعویض سنگ برش

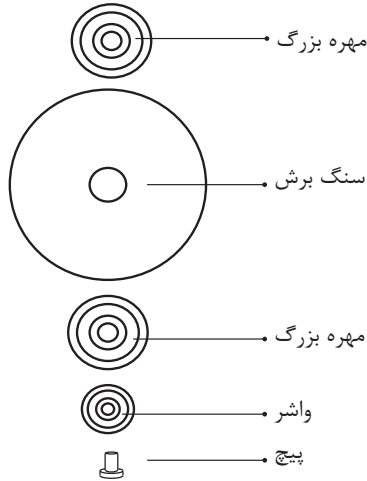
قبل از هرگونه نصب، تعویض یا تنظیم دستگاه از خاموش بودن دستگاه و عدم اتصال آن با پریز برق اطمینان حاصل نمایید. توجه نمایید که سرعت در حالت آزاد سنگ برش نباید کمتر از ۷۰ متر بر ثانیه و قطر سنگ نباید کمتر از ۳۵۵ میلی‌متر باشد. همچنین بعد از تنظیم سنگ، آچار را بر روی جای آچاری که برای نگهداری آن تعبیه شده است قرار دهید.



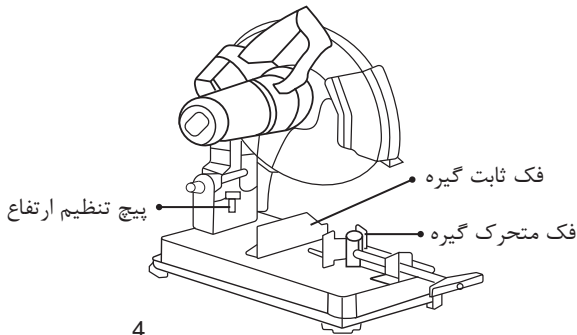
هنگام تعویض صفحه برش، ابتدا گارد متحرک را بالا کشیده و آن را نگه دارید تا در همان حالت بماند. در ادامه پین قفل کن صفحه را فشار دهید تا صفحه در جای خود ثابت گردد. سپس پیچ آلن را با آچار در خلاف جهت عقربه‌های ساعت باز کنید سپس مهره را جدا نموده و سنگ برش را تعویض نمایید. سنگ برش جدید را بر روی دستگاه قرار داده و مراحل ذکر شده را بالعکس انجام دهید.



پیچها را با آچار به خوبی محکم نمایید. عدم رعایت این موضوع ممکن است موجب پرتاب شدن سنگ و جراحات جبران‌ناپذیر جانی و مالی گردد.



در صورت کوچک شدن صفحه برش با تنظیم ارتفاع پیچ آلن و کنترل زاویه برش می توان از سنگ به صورت بهینه تر استفاده کرد.



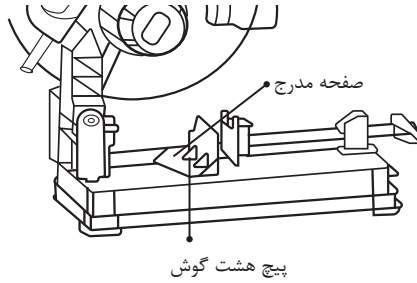
4

⚠ توجه:

در حین انجام کلیه مراحل بالا، از عدم اتصال دستگاه به شبکه برق اطمینان حاصل نمایید.

■ تنظیم فاصله بین فک ثابت و متحرک گیره

فاصله ثابت بین فک ثابت و متحرک بین ۰ تا ۱۷۰ میلی متر است. در صورت نیاز به فاصله بیشتر، به شرح ذیل عمل نمائید. دو پیچ هشت گوش فک ثابت را باز کنید و آن را مانند شکل قرار دهید، سپس پیچ های هشت گوش را سفت کنید. با توجه به مراحل تنظیم، فاصله بین ۲۵-۳۰ و یا ۷۰-۲۴۰ میلی متر حاصل خواهد شد.

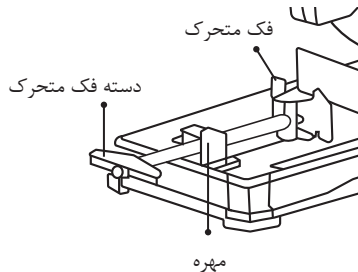


■ تنظیم زاویه برش

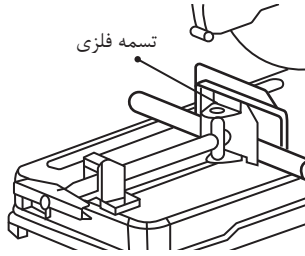
قفل کن بازویی را آزاد کنید و فک متحرک را تحت زاویه ۰ - ۴۵ درجه تنظیم نمایید. سپس دوباره پیچ فک متحرک را سفت نمایید (شکل ۴). زمانی که زاویه ۳۵ - ۲۲۵ و یا ۷۰ - ۲۶۰ درجه برای دستگاه تنظیم شده باشد، امکان برش قطری وجود ندارد.

■ تنظیم قطعه کار

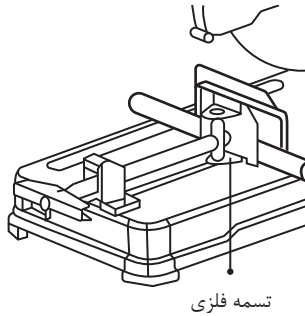
دسته را در خلاف جهت عقربه‌های ساعت بچرخانید تا فک متحرک آزاد شود. مهره را رو به عقب فشار دهید تا دسته به سمت جلو یا عقب حرکت کند. زمانی که قطعه کار بین دو فک قرار گرفت ابتدا دسته را رو به جلو حرکت دهید تا فک متحرک به قطعه کار برسد، سپس مهره را رو به جلو فشار دهید و دسته را در جهت عقربه‌های ساعت بچرخانید تا قطعه کار ثابت شود. هنگام ثابت کردن قطعه کار اطمینان حاصل نمایید که مهره کاملاً رو به پائین فشرده شده باشد. در غیر اینصورت قطعه کار به خوبی ثابت نمی‌شود و حین کار ممکن است حرکت کند و موجب آسیب دیدگی دستگاه و قطعه کار گردد.



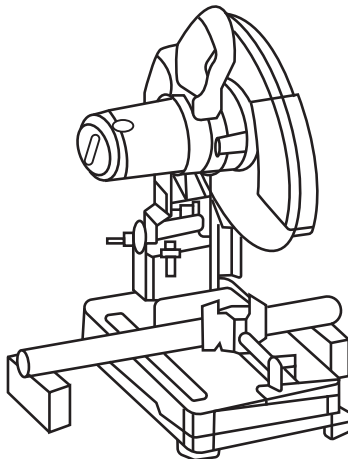
هنگامی که سنگ برش کهنه شد، با قرار دادن یک تسمه فلزی غیرقابل اشتعال پشت قطعه کار، از لبه‌های داخلی سنگ برش نیز می‌توان به طور بهینه استفاده کرد. (شکل ۷) توجه نمایید که تنها برای برش قطعات کوچک و یا قطعه کارهایی که به خوبی با گیره ثابت می‌شوند از این روش استفاده نمایید.



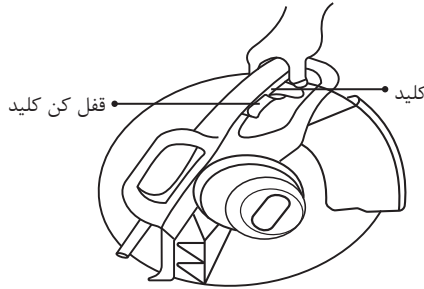
با قرار دادن یک تسمه فلزی نازکتر از قطعه کار زیر آن، می‌توان بهینه‌تر از سنگ برش استفاده نمود.



برای برش قطعه کارهای بلند، دو پایه غیر قابل اشتعال در دو طرف قطعه کار قرار داده و قطعه کار را نیز با فک ثابت و متحرک به خوبی محکم نمائید و توجه نمائید که هر سه سطح در یک راستا باشند.



برای شروع به کار دستگاه کافی است که کلید آن را فشار دهید و برای خاموش کردن کافی است که کلید را رها کنید. برای اینکه دستگاه در حالت روشن بدون نیاز به فشردن ممتد کلید به کار خود ادامه دهد، کافی است که کلید را فشار دهید تا دستگاه روشن شود سپس دکمه قفل کن کلید را فشار دهید. برای خارج شدن دستگاه از این حالت کافی است که کلید را مجدداً فشار دهید.

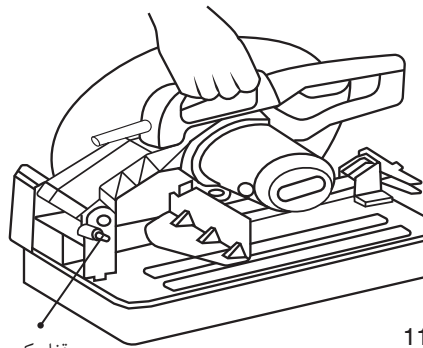


■ انجام برشکاری

دسته دستگاه را بگیرید و کلید را فشار دهید تا دستگاه روشن شود. سپس صبر کنید تا دستگاه به حداکثر سرعت خود برسد. سپس دسته برش را به آرامی پائین بیاورید تا سنگ برش با قطعه کار تماس برقرار کند و عملیات برش انجام شود. هنگامی که برش به پایان رسید، دستگاه را خاموش کرده و صبر کنید تا سنگ برش به طور کامل متوقف شود، سپس دسته را بالا بیاورد.

■ جابه‌جایی دستگاه

برای جابه‌جایی دستگاه کافی است که دسته برش را پائین آورده و با قفل کن دسته برش آن را قفل کنیم.



■ تعویض ذغال

هنگامی که دستگاه چین کار جرقه‌های غیرطبیعی داشت یا نمی‌چرخید به معنی این است که ذغال تمام شده است یا ارتفاع آن کمتر از ۵ میلی‌متر است و باید تعویض شود. لطفا جهت تعویض ذغال فقط به مراکز خدمات **رونیکس سرویس** مراجعه نمایید.

■ چند نکته کار بردی

- قبل از نصب یا تعویض سنگ برش از خاموش بودن دستگاه اطمینان حاصل نمائید و دستگاه را از پریز جدا نمائید. توجه نمائید که حداکثر سرعت در حالت آزاد سنگ نباید بیش از ۴۰۰۰ دور دقیقه و قطر آن نباید بیش از ۳۵۵ میلی‌متر باشد.
- با استفاده از آچار، مهره هشت گوش را به خوبی محکم نمائید که اگر به میزان لازم محکم نشده باشد منجر به جراحات جبران‌ناپذیری خواهد شد.
- برای برش قطعه کارهای نازک مطابق دستورالعمل ذکر شده در بخش‌های پیشین عمل نمائید.
- زاویه اریب برای برش‌های ۳۵-۲۰۵ میلی‌متر و ۷۰-۲۴۰ میلی‌متر امکان پذیر نمی‌باشد.
- قطعه کار را با استفاده فک ثابت و متحرک به خوبی محکم نمائید. عدم رعایت این موضوع می‌تواند منجر به آسیب دیدن دستگاه یا سنگ برش گردد.
- جرقه‌هایی که چین برش ایجاد می‌شود، نشان دهنده فشاری زیادی است که به دستگاه وارد می‌شود در صورت اعمال بار اضافی، کارایی سنگ برش و طول عمر آن کاهش خواهد یافت و ممکن است منجر به صدمه زدن به دستگاه، سنگ برش و یا قطعه کار گردد.

تعمیرات و نگهداری

- قبل از هرگونه تعمیر و یا تنظیم دستگاه آن را از پریز برق جدا نمائید.
- این دستگاه نیاز به نگهداری خاصی ندارد تنها کافی است که هرچند وقت یکبار قطعات مصرفی مثل ذغال و گیریس دستگاه بررسی و در صورت نیاز تعویض شوند. توجه داشته باشید که برای این کار تنها به مراکز خدمات پس از فروش **رونیکس سرویس** مراجعه نمائید.
- دستگاه را هرچند وقت یکبار تمیز کنید. منافذ هوا، کابل و پوسته دستگاه باید هرچند وقت یکبار با پارچه‌ای نرم تمیز شوند.
- هرگز از مواد شیمیایی مانند نفت، آمونیاک، الکل و... برای تمیز کردن دستگاه استفاده ننمائید. این مواد موجب آسیب دیدن پوسته و قطعات دستگاه و دفرمه شدن آنها خواهد شد.
- جرقه‌های نامتعارف نشان دهنده گردو غبار داخل موتور و یا تمام شدن ذغال دستگاه می‌باشد.
- در صورت هرگونه نقص فنی دستگاه تنها به مراکز مجاز خدمات پس از فروش **رونیکس سرویس** مراجعه نمائید.

گارانتی و خدمات پس از فروش

توجه! 

به همراه ابزار شما کارت گارانتی و کارت معرفی مراکز سرویس مجاز **رونیکس سرویس** در سراسر ایران ارائه می‌گردد.

توجه داشته باشید که هیچ کدام از اجزای داخلی این ابزار احتیاج به تعمیرات اضافه یا دستکاری جهت بهینه نمودن عملکرد ندارند. بنابراین از هرگونه دستکاری یا ارائه به مراکز تعمیرات غیر مجاز اجتناب نمایید و در صورت بروز هرگونه ایراد، سریعاً با نزدیک‌ترین مرکز سرویس مجاز تماس حاصل نمایید تا از خدمات سریع و دقیق **رونیکس سرویس** استفاده نمایید. برای اطلاع از مراکز سرویس و گارانتی مجاز **رونیکس سرویس** به وب سایت www.ronixtools.com مراجعه نمایید و یا با تلفن ۰۲۱-۶۴۹۷ خدمات حمایتی **رونیکس سرویس** تماس حاصل نمایید.

رونیکس[®]

آخرین ابزاری که می‌خرید!