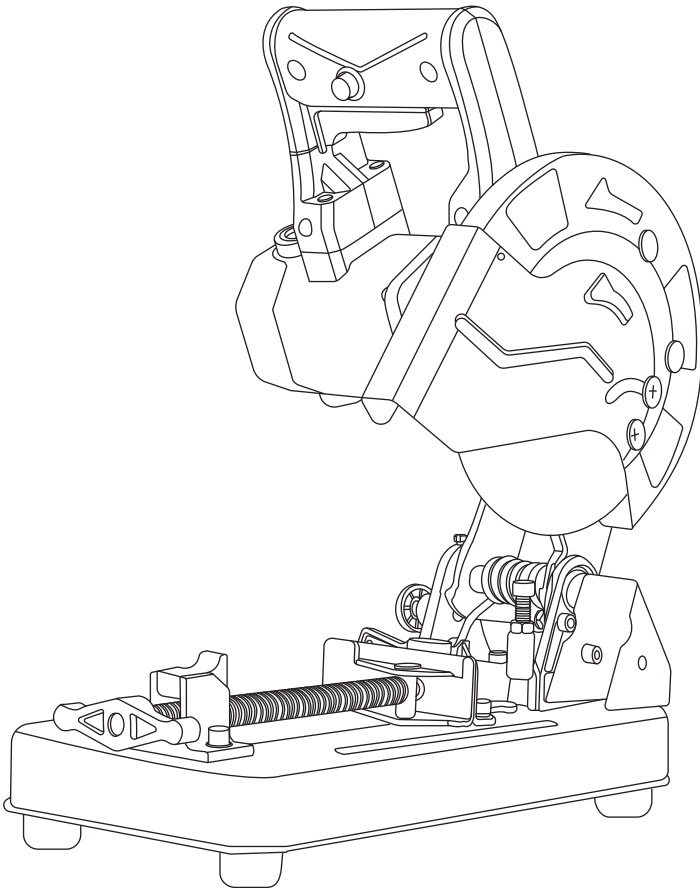


رونیکس®

آخرین ابزاری که می‌خرید!

پروفیل بر

۵۹۱۸



12
MONTHS
GUARANTY

FREE
DELIVERY

BANK
SPARE PARTS

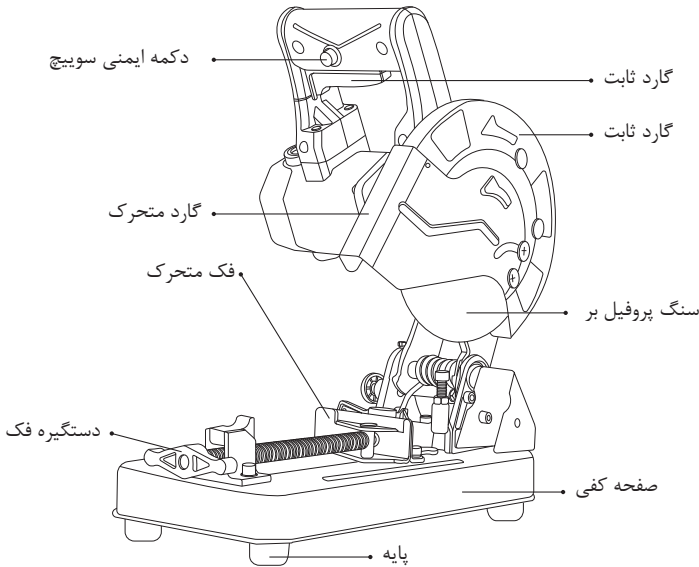
CALL
CENTER
02161904

www.ronix.ir

مشخصات فنی

کد محصول	۵۹۱۸
توان	۱۲۸۰ وات
ولتاژ	۲۲۰-۲۴۰ ولت
فرکانس	۵۰-۶۰ هرتز
وزن	۷/۵ کیلوگرم
حداکثر ظرفیت برش	۶۰ میلی‌متر
قطر صفحه برش	۱۸۰ میلی‌متر
سرعت در حالت آزاد	۷۰۰۰ دور در دقیقه
نوع بسته‌بندی	جعبه رنگی رونیکس
متعلقات	ذغال، آچار آلن، رینگ، صفحه برش

لیست اجزا



دستورالعمل های کلی ابزارآلات برقی

⚠ هشدار!

لطفا کلیه مواردی که در ذیل قید شده است را با دقت مطالعه فرمائید و به کار برید، عدم پیروی از دستورالعمل های ذیل ممکن است منجر به ایجاد صدمات جبران ناپذیر فیزیکی یا ایجاد اختلال در کارکرد ابزارآلات برقی شوند.
منظور از کلمه "ابزار برقی" در هشدارهای زیر کلیه ابزارهای برقی متصل به کابل یا ابزارهای شارژی دارای باتری می باشد.

به موارد ذیل توجه نمائید:

■ ایمنی محل کار

- محل کار را تمیز و روشن نگهدارید. محیط های در هم ریخته و تاریک حادثه آفرین خواهند بود.
- هرگز از ابزارآلات برقی در مجاورت مواد اشتعال زا استفاده ننمائید. ابزارآلات برقی جرقه ایجاد می کنند که ممکن است موجب آتش سوزی گردد.
- ابزارآلات برقی را هنگام استفاده از دسترس کودکان و افراد غیرمتخصص دور نگهدارید. زیرا ممکن است باعث از دست دادن تمرکز و کنترل دستگاه شود.

■ ایمنی برقی

- دو شاخه دستگاه باید متناسب با پریز باشد. با این کار احتمال برق گرفتگی به شدت کاهش خواهد یافت.
- در هنگام استفاده از دستگاه به محل عبور لوله، کابل برق مربوط به رادیاتور، گرمخانه و یا یخچال و... توجه نمائید.
- ابزارآلات برقی را در معرض باران و یا رطوبت قرار ندهید. ورود آب به ابزارآلات برقی ممکن است موجب برق گرفتگی و سوختن دستگاه می شود.
- هرگز از کابل دستگاه برای حمل آن استفاده ننمائید و یا برای قطع اتصال دستگاه از پریز، کابل را نکشید. همچنین کابل را از معرض حرارت، سطوح نوک تیز، قطعات دوار و روغن دور نگهدارید. کابل های آسیب دیده مستعد بروز برق گرفتگی هستند.
- هنگام استفاده از دستگاه در محیط های باز، از سیم رابط مناسب استفاده نمائید تا احتمال برق گرفتگی کاهش یابد.
- هنگام استفاده از دستگاه در محیط های مرطوب حتما از کلید حفاظت جان (RCD) برای اتصال دستگاه به منبع تغذیه برق شهری استفاده نمائید. کلید حفاظت جان، مانند دستکش و کفش ایمنی به افزایش ایمنی فردی کمک می کند.

■ ایمنی فردی

- زمانی که خسته اید یا تحت تاثیر دارو قرار دارید و در مجموع زمانی که در سلامتی کامل به سر نمی برید، هرگز از ابزارآلات برقی استفاده ننمائید. چرا که لحظه ای درنگ و بی دقتی منجر به صدمات جبران ناپذیری خواهد شد.
- همواره از لوازم ایمنی مانند عینک ایمنی، ماسک هوا، کفش و کلاه ایمنی و محافظ گوش استفاده نمائید تا صدمات فردی کاهش یابد.
- برای اجتناب از شروع به کار ناگهانی دستگاه، قبل از اتصال آن به منبع برق از قرار داشتن کلید در وضعیت خاموش اطمینان حاصل نمائید. همچنین زمانی که آن را جابه جا می کنید، دو شاخه را از پریز جدا کرده و انگشتتان را بر روی کلید قرار ندهید.
- قبل از روشن کردن دستگاه از عدم اتصال هرگونه ابزار تنظیم مانند آچار به قطعات دوار اطمینان حاصل نمائید چراکه می تواند منجر به صدمات جبران ناپذیری گردد.
- حالت صحیح قرارگیری پاها و حفظ تعادل بدن حین کار، از خارج شدن کنترل دستگاه جلوگیری می نماید.
- همواره در حین کار از لباس کار مناسب استفاده نمائید. استفاده از لباس های غیر استاندارد و گشاد، جواهرات و داشتن موهای بلند امکان درگیر شدن آنها را با قسمت های متحرک ابزارآلات برقی افزایش داده و ممکن است خطرآفرین شود.
- در صورت استفاده از غبار جمع کن از اتصال صحیح و مناسب آن به دستگاه اطمینان حاصل نمائید. استفاده از چنین لوازم جانبی، مضرات مربوط به غبارات را کاهش خواهد داد.

■ استفاده از دستگاه

- از اعمال بار اضافه به دستگاه جدا خودداری نمائید. انتخاب درست ابزار برقی مناسب کار، باعث کاهش هزینه و زمان و حسن انجام کار خواهد شد. بنابراین همیشه برای انجام عملکرد مورد نظر، از ابزار برقی مخصوص به آن کار استفاده نمائید.
- در صورت معیوب بودن کلید دستگاه، هرگز از آن استفاده نکنید و به نزدیک ترین مرکز مجاز خدمات پس از فروش **رونیکس سرویس** برای تعمیر آن مراجعه نمائید. هر دستگاهی که با کلید قابل کنترل نباشد، خطر آفرین است و باید تعمیر شود.
- قبل از هرگونه تنظیم یا تعویض لوازم جانبی دستگاه، همچنین زمانی که از دستگاه استفاده نمی کنید دو شاخه را از منبع برق جدا نمائید. این کار از شروع به کار ناگهانی دستگاه جلوگیری خواهد کرد.
- ابزارآلات برقی را از دسترس کودکان و افراد غیرمتخصص دور نگهدارید. ابزارآلات برقی در دسترس افرادی که مهارت کافی برای استفاده از ابزارآلات را ندارند، خطر آفرین خواهند بود.
- از ابزارآلات برقی به خوبی نگهداری نمائید. هرگونه تنظیمات، گیر کردن قطعات دوار و یا هر وضعیت دیگری که ممکن است بر روی عملکرد دستگاه تاثیر بگذارد را بررسی نمائید و در صورت آسیب دیدگی قبل از استفاده، آن مورد را رفع نمائید. بیشتر حوادث از عدم نگهداری صحیح ابزارآلات برقی رخ می دهد.
- ابزارآلات برشکاری را تیز و تمیز نگهدارید. نگهداری مناسب از ابزارآلات برقی موجب کنترل آسان تر دستگاه می گردد و کمتر در قطعه کار گیر خواهد کرد.
- همواره از ابزار و لوازم جانبی مناسب این دستگاه استفاده نمائید. همچنین از این دستگاه تنها برای کارهایی که برای آن تهیه و طراحی شده است، استفاده نمائید.
- پس از مطالعه این دفترچه آن را برای استفاده های بعدی نگهداری نمائید.

■ تعمیرات و نگهداری

- برای هرگونه تعمیر و تعویض قطعات، تنها به مراکز خدمات پس از فروش **رونیکس سرویس** مراجعه نمائید.

⚠ نکته:

- از آنجائی که هنگام برش ممکن است که ابزار برش با سیم لخت یا کابل خود دستگاه تماس حاصل نماید همیشه از قسمت های عایق دار دستگاه برای نگه داشتن آن استفاده نمائید. عدم رعایت این موضوع می تواند منجر به برق گرفتگی و صدمات جبران ناپذیر جانی گردد.
- قبل از استفاده از دستگاه دفترچه راهنما را به دقت مطالعه نمائید. موارد ایمنی قید شده در این دفترچه، ایمنی شما را حین استفاده از دستگاه تامین خواهد کرد.
- دفترچه راهنما را پس از مطالعه برای استفاده های بعدی نگهداری نمائید.
- هرگز پروفیل بر را روی میز کار قرار ندهید. این دستگاه هنگام استفاده باید روی زمین قرار گیرد.
- به میزان سرعت در حالت آزاد قید شده بر روی سنگ پروفیل بر توجه نمائید که نباید بیش از سرعت

در حالت آزاد مجاز دستگاه باشد.

- قبل از هر بار استفاده از دستگاه بررسی نمایید که سنگ پروفیل بر آسیب دیده یا شکسته نباشد و در صورت مشاهده هر گونه آسیب دیدگی، سنگ را تعویض نمایید.
- سنگ پروفیل بر را مطابق دستورالعمل ارائه شده در این دفترچه راهنما تنظیم نمایید. با استفاده از آچار آن را به خوبی محکم نمایید. شل بودن سنگ برش ممکن است منجر به جراحات جانی گردد. همچنین زیاد محکم کردن سنگ باعث آسیب دیدن سنگ خواهد شد.

■ در اولین استفاده از دستگاه به موارد ذیل توجه نمایید

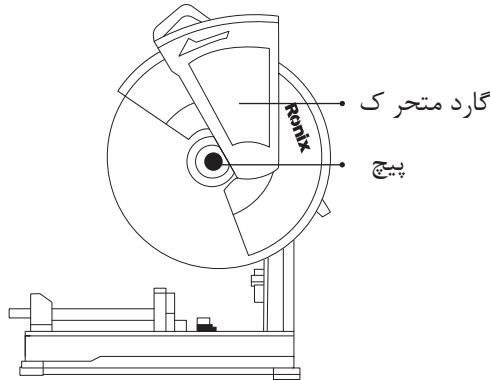
- بررسی نمایید که مشخصات سنگ برش متناسب با دستگاه باشد و سنگ در وضعیت مناسبی قرار داشته باشد.
- بلافاصله بعد از روشن کردن دستگاه اقدام به برش نکنید. کمی صبر کنید تا از عملکرد مناسب دستگاه اطمینان حاصل نمایید.
- در شروع کار با دستگاه برای اجتناب از هر گونه خطر احتمالی کمی دورتر از دستگاه بایستید.
- در صورت هر گونه اتفاق غیر معمول مانند متوقف شدن سنگ، صداهای ناهنجار و یا لرزش دستگاه فوراً آن را خاموش نمایید.
- قطعه کار باید به خوبی با گیره ثابت شده باشد. در غیر اینصورت لغزیدن قطعه کار ممکن است منجر به حوادث جبران ناپذیری گردد.
- برای حفظ تعادل دستگاه در برش قطعه کارهای بلند از یک پایه نگهدارنده برای قطعه کار استفاده نمایید.
- قبل از استفاده از دستگاه از وضعیت مناسب محافظ سنگ (گارد) اطمینان حاصل نمایید.
- بعد از روشن کردن دستگاه صبر کنید تا سنگ به حداکثر سرعت خود برسد سپس اقدام به برش نمایید.
- از عینک ایمنی و دستکش استفاده نمایید تا پرتاب براده های قطعه کار منجر به صدمات جانی نگردد.
- همچنین از پوشیدن لباس های گشاد اجتناب نمایید و توجه نمایید که موهای بلند حتما بسته باشند تا به داخل دستگاه کشیده نشوند.
- فاصله مناسب بین دست و بدنتان را با قطعات دوار مانند سنگ دستگاه حفظ نمایید تا برخورد با سنگ برش موجب جراحت نشود. در صورت نیاز به هر گونه تعمیر و تنظیم دستگاه، ابتدا آن را از پریز برق جدا کرده و صبر کنید تا سنگ به طور کامل متوقف شود.
- هرگز بلافاصله بعد از انجام عملیات برش قطعه کار را لمس ننمایید، زیرا دمای آن در اثر برش به شدت بالا خواهد رفت.
- نگهداری از سنگ برش در هوای مرطوب موجب کاهش سختی آن خواهد شد. همواره دستگاه و سنگ برش را در محیطی عاری از رطوبت نگهداری نمایید.
- هر گونه آسیبی به محور دستگاه یا بیش از حد محکم کردن مهره های سنگ، موجب صدمه زدن به سنگ خواهد شد.
- هرگز گارد محافظ سنگ برش را از روی دستگاه باز نکنید.
- از اعمال بار اضافی به صفحه برش دستگاه اجتناب نمایید.

نحوه استفاده از دستگاه

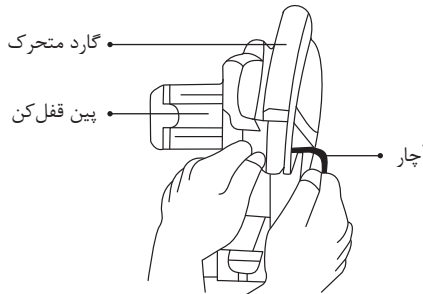
■ نصب یا تعویض سنگ برش

قبل از هرگونه نصب، تعویض یا تنظیم دستگاه از خاموش بودن دستگاه و عدم اتصال آن با پریز برق اطمینان حاصل نمایید. توجه نمایید که سرعت در حالت آزاد سنگ برش نباید کمتر از ۷۰ متر بر ثانیه و قطر سنگ نباید بیشتر از ۱۸۵ میلی متر باشد. همچنین بعد از تنظیم سنگ، آچار را بر روی جای آچاری که برای نگهداری آن تعبیه شده است قرار دهید.

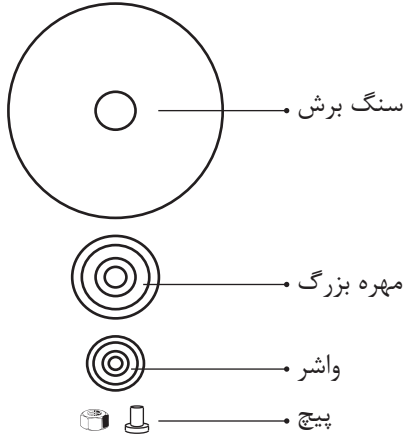
هنگام تعویض صفحه برش، ابتدا گارد متحرک را بالا کشیده و آن را نگه دارید تا در همان حالت بماند. در ادامه پین قفل کن صفحه را فشار دهید تا صفحه در جای خود ثابت گردد. سپس پیچ آلن را با آچار در خلاف جهت عقربه های ساعت باز کنید سپس مهره را جدا نموده و سنگ برش را تعویض نمایید. سنگ برش جدید را بر روی دستگاه قرار داده و مراحل ذکر شده را بالعکس انجام دهید.



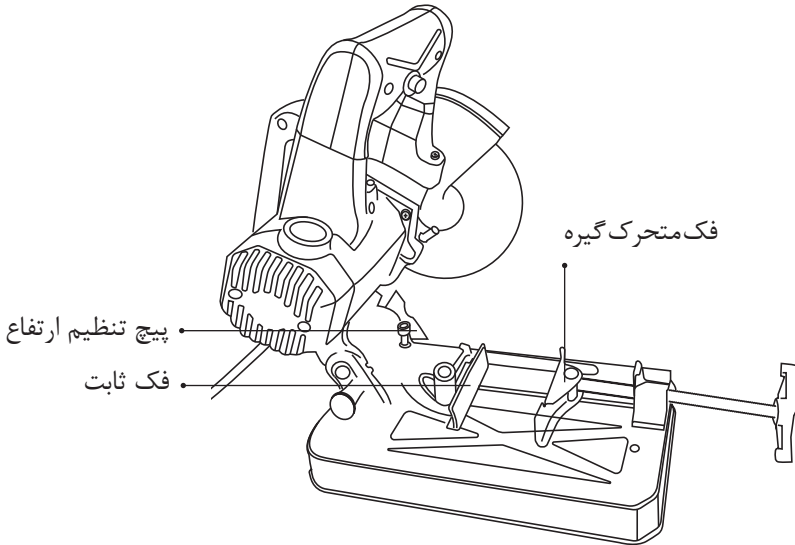
پیچ ها را با آچار به خوبی محکم نمایید. عدم رعایت این موضوع ممکن است موجب پرتاب شدن سنگ و جراحات جبران ناپذیر جانی و مالی گردد.



پیچ ها را با آچار به خوبی محکم نمائید. عدم رعایت این موضوع ممکن است موجب پرتاب شدن سنگ و جراحات جبران ناپذیر جانی و مالی گردد.



در صورت کوچک شدن صفحه برش با تنظیم ارتفاع پیچ آلن و کنترل زاویه برش می توان از سنگ به صورت بهینه تر استفاده کرد.

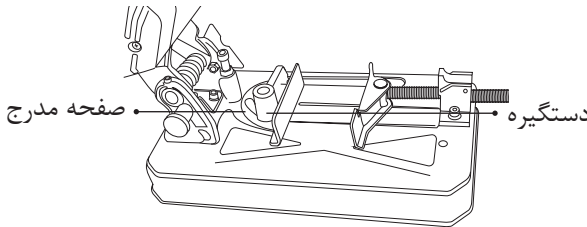


⚠ توجہ:

در حین انجام کلیه مراحل بالا، از عدم اتصال دستگاه به شبکه برق اطمینان حاصل نمایید.

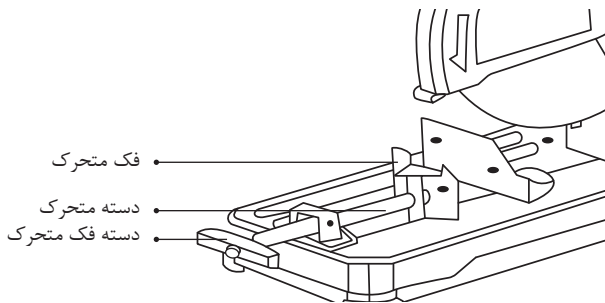
■ تنظیم زاویه برش

قفل کن بازویی را آزاد کنید و فک متحرک را تحت زاویه ۰-۴۵ درجه تنظیم نمایید. سپس دوباره پیچ فک متحرک را سفت نمایید.



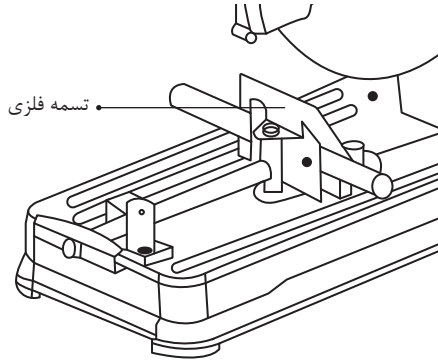
■ تنظیم قطعه کار

دسته را در خلاف جهت عقربه های ساعت بچرخانید تا فک متحرک آزاد شود. مهره را رو به عقب فشار دهید تا دسته به سمت جلو یا عقب حرکت کند. زمانی که قطعه کار بین دو فک قرار گرفت ابتدا دسته را رو به جلو حرکت دهید تا فک متحرک به قطعه کار برسد، سپس مهره را رو به جلو فشار دهید و دسته را در جهت عقربه های ساعت بچرخانید تا قطعه کار ثابت شود. هنگام ثابت کردن قطعه کار اطمینان حاصل نمایید که مهره کاملاً رو به پائین فشرده شده باشد. در غیر اینصورت قطعه کار به خوبی ثابت نمی شود و حین کار ممکن است حرکت کند و موجب آسیب دیدگی دستگاه و قطعه کار گردد.



هنگامی که سنگ برش کهنه شد، با قرار دادن یک تسمه فلزی غیرقابل اشتعال پشت قطعه کار، از لبه های داخلی سنگ برش نیز می توان به طور بهینه استفاده کرد.

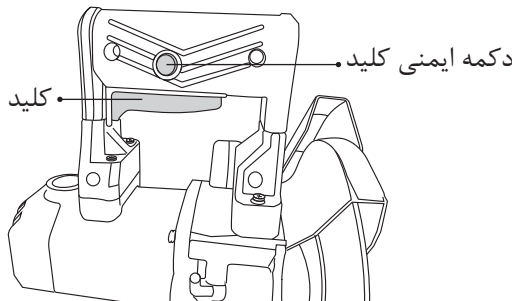
توجه نمائید که تنها برای برش قطعات کوچک و یا قطعه کارهایی که به خوبی با گیره ثابت می شوند از این روش استفاده نمائید.
با قرار دادن یک تسمه فلزی نازک تر از قطعه کار زیر آن، می توان بهینه تر از سنگ برش استفاده نمود.



برای برش قطعه کارهای بلند، دو پایه غیر قابل اشتعال در دو طرف قطعه کار قرار داده و قطعه کار را نیز با فک ثابت و متحرک به خوبی محکم نمائید و توجه نمائید که هر سه سطح در یک راستا باشند.
برای شروع به کار دستگاه کافی است که کلید آن را فشار دهید و برای خاموش کردن کافی است که کلید را رها کنید.

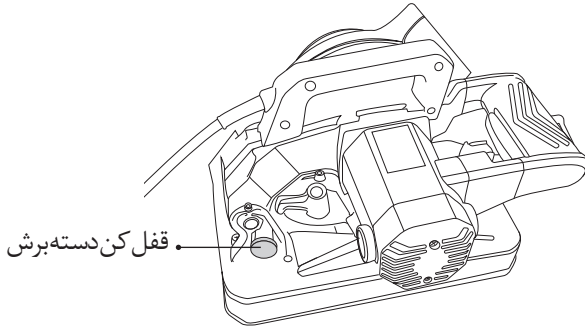
■ انجام برشکاری

دسته دستگاه را بگیرید و دکمه ایمنی کلید را فشار دهید. سپس با فشار دارد کلید دستگاه روشن می شود. سپس صبر کنید تا دستگاه به حداکثر سرعت خود برسد. سپس دسته برش را به آرامی پائین بیاورید تا سنگ برش با قطعه کار تماس برقرار کند و عملیات برش انجام شود. هنگامی که برش به پایان رسید، دستگاه را خاموش کرده و صبر کنید تا سنگ برش به طور کامل متوقف شود، سپس دسته را بالا بیاورید.



■ جابه جایی دستگاه

برای جابه جایی دستگاه کافی است که دسته برش را پائین آورده و با قفل کن دسته برش آن را قفل کنیم.



■ تعویض ذغال

هنگامی که دستگاه حین کار جرقه های غیر طبیعی داشت یا نمی چرخید به معنی این است که ذغال تمام شده است یا ارتفاع آن کمتر از ۵ میلی متر است و باید تعویض شود. لطفا جهت تعویض ذغال فقط به مراکز خدمات رونیक्स سرویس مراجعه نمایید.

■ چند نکته کاربردی

- قبل از نصب یا تعویض سنگ برش از خاموش بودن دستگاه اطمینان حاصل نمایید و دستگاه را از پریز جدا نمایید. توجه نمایید که حداکثر سرعت در حالت آزاد سنگ نباید بیش از ۴۰۰۰ دور دقیقه و قطر آن نباید بیش از ۱۸۵ میلیمتر باشد.
- با استفاده از آچار آلن پیچ را به خوبی محکم نمایید که اگر به میزان لازم محکم نشده باشد منجر به جراحات جبران ناپذیری خواهد شد.
- برای برش قطعه کارهای نازک مطابق دستورالعمل ذکر شده در بخش های پیشین عمل نمایید.
- قطعه کار را با استفاده فک ثابت و متحرک به خوبی محکم نمایید. عدم رعایت این موضوع می تواند منجر به آسیب دیدن دستگاه یا سنگ برش گردد.
- جرقه هایی که حین برش ایجاد می شود، نشان دهنده فشاری زیادی است که به دستگاه وارد می شود در صورت اعمال بار اضافی، کارایی سنگ برش و طول عمر آن کاهش خواهد یافت و ممکن است منجر به صدمه زدن به دستگاه، سنگ برش و یا قطعه کار گردد.

تمیرات و نگهداری

- قبل از هرگونه تعمیر و یا تنظیم دستگاه آن را از پریز برق جدا نمائید.
- این دستگاه نیاز به نگهداری خاصی ندارد تنها کافی است که هرچند وقت یکبار قطعات مصرفی مثل ذغال و گیریس دستگاه بررسی و در صورت نیاز تعویض شوند. توجه داشته باشید که برای این کار تنها به مراکز خدمات پس از فروش **رونیکس سرویس** مراجعه نمائید.
- دستگاه را هرچند وقت یکبار تمیز کنید. منافذ هوا، کابل و پوسته دستگاه باید هرچند وقت یکبار با پارچه‌ای نرم تمیز شوند.
- هرگز از مواد شیمیایی مانند نفت، آمونیاک، الکل و... برای تمیز کردن دستگاه استفاده ننمائید. این مواد موجب آسیب دیدن پوسته و قطعات دستگاه و دفرمه شدن آنها خواهد شد.
- جرقه های نامتعارف نشان دهنده گردو غبار داخل موتور و یا تمام شدن ذغال دستگاه می باشد.
- در صورت هرگونه نقص فنی دستگاه تنها به مراکز مجاز خدمات پس از فروش **رونیکس سرویس** مراجعه نمائید.

گارانتی و خدمات پس از فروش



توجه:

- به همراه ابزار شما کارت گارانتی و کارت معرفی مراکز سرویس مجاز **رونیکس سرویس** در سراسر ایران ارائه می گردد.
- توجه داشته باشید که هیچ کدام از اجزای داخلی این ابزار احتیاج به تعمیرات اضافه یا دستکاری جهت بهینه نمودن عملکرد ندارند. بنابراین از هرگونه دستکاری یا ارائه به مراکز تعمیرات غیر مجاز اجتناب نمایید و در صورت بروز هرگونه ایراد، سریعاً با نزدیک‌ترین مرکز سرویس مجاز تماس حاصل نمایید تا از خدمات سریع و دقیق **رونیکس سرویس** استفاده نمایید. برای اطلاع از مراکز سرویس و گارانتی مجاز **رونیکس سرویس** به وب سایت www.ronix.ir مراجعه نمائید و یا با تلفن ۰۲۱-۶۴۹۷-۰۲۱ خدمات حمایتی **رونیکس سرویس** تماس حاصل نمائید.

رونیکس[®]

آخرین ابزاری که می‌خرید!