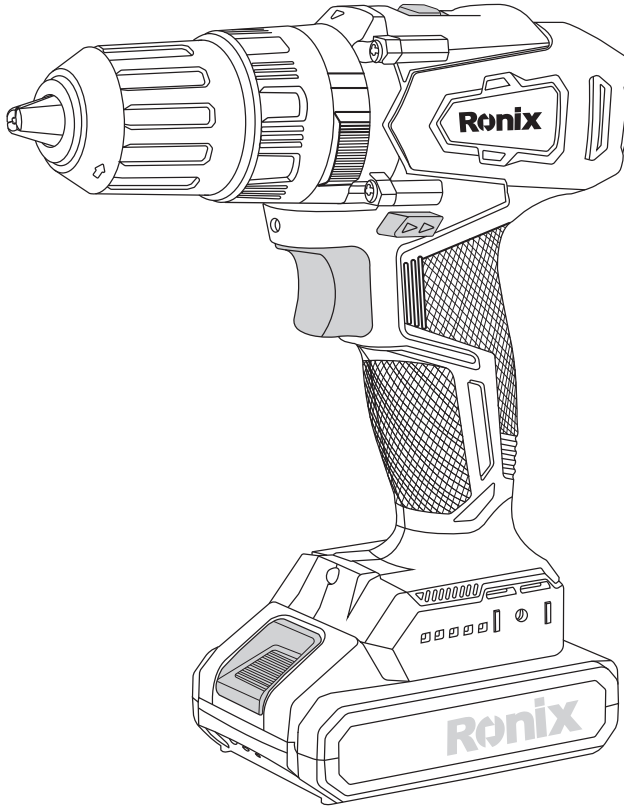


# رونیکس®

آخرین ابزاری که می‌خرید!

دریل پیچ‌گوشتی چکشی شارژی براسلس ۲۰ ولت

۸۹۰۰K



**12**  
MONTHS  
GUARANTY

**FREE**  
DELIVERY

**BANK**  
SPARE PARTS

**CALL CENTER**  
02161904

[www.ronixtools.com](http://www.ronixtools.com)

## مشخصات فنی دستگاه

مدل	۸۹۰۰K
ولتاژ	۲۰ ولت
حداکثر گشتاور	۴۵ نیوتن متر
نرخ ضربه	۰-۲۵۵۰ ضربه در دقیقه
سرعت در حالت آزاد	۰-۴۵۰/۱۷۰۰ دور در دقیقه
ظرفیت سه نظام	دو تا سیزده میلی متر
تنظیمات گشتاور	۳+۲۱
متعلقات	۲ دو عدد باتری لیتیومی ۲۰ ولت/۲ آمپر ساعت یک عدد شارژر سریع ۲۲ ولت/۲،۲ آمپر

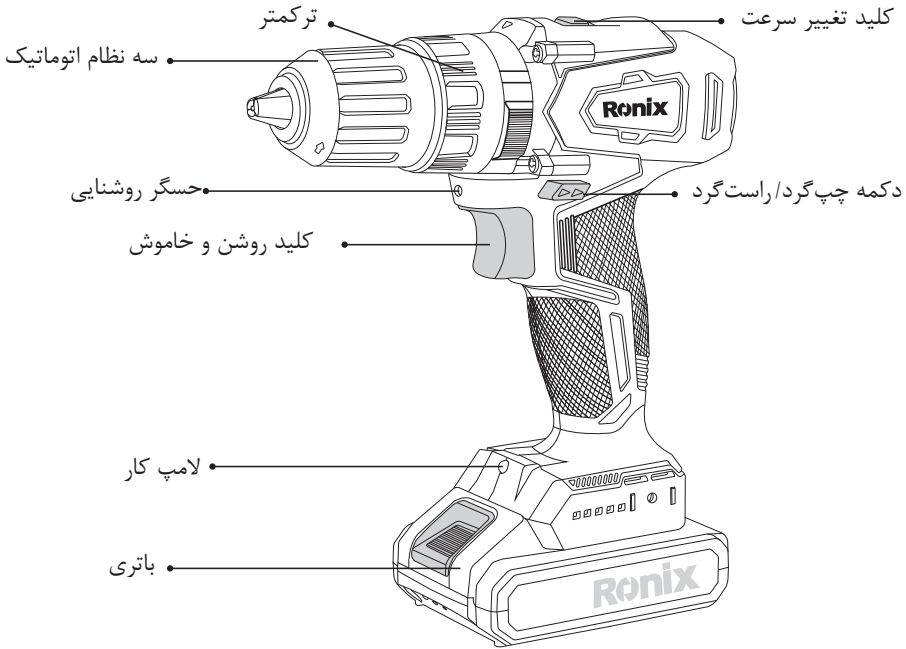
## باتری‌های قابل استفاده برای ۸۹۰۰

شماره مدل	محصول
۸۹۹۰	باتری لیتیومی ۲۰ ولت ۲ آمپر ساعت
۸۹۹۱	باتری لیتیومی ۲۰ ولت ۴ آمپر ساعت

## شارژرهای قابل استفاده برای ۸۹۰۰

شماره مدل	محصول
۸۹۹۲	شارژر سریع ۲۰ ولت خروجی ۲۲ ولت ۲.۲ آمپر
۸۹۹۳	شارژر سریع ۲۰ ولت خروجی ۲۲ ولت ۴.۵ آمپر
۸۹۹۴	شارژر سریع ۲۰ ولت خروجی ۲۲ ولت ۲.۲+۲.۲ آمپر مدل دوقلو

## پارت لیست دستگاه



## دستورالعمل‌های کلی ابزارآلات برقی

### ⚠ هشدار!

- لطفاً کلیه مواردی که در ذیل قید شده است را با دقت مطالعه فرمائید و به کار برید، عدم پیروی از دستورالعمل‌های ذیل ممکن است منجر به ایجاد صدمات جبران‌ناپذیر فیزیکی یا ایجاد اختلال در کارکرد ابزارآلات برقی شوند.
- این دفترچه راهنما را بعد از مطالعه نگهداری نمائید.
- منظور از کلمه «ابزار برقی» در هشدارهای زیر کلیه ابزارهای برقی متصل به کابل یا ابزارهای شارژی دارای باتری می‌باشد.

## به موارد ذیل توجه نمائید

### ■ ایمنی محل کار

- محل کار را تمیز و روشن نگهدارید. محیط‌های در هم ریخته و تاریک حادثه آفرین خواهند بود.
- هرگز از ابزارآلات برقی در مجاورت مواد اشتعال‌زا استفاده ننمائید. ابزارآلات برقی جرقه ایجاد می‌کنند که ممکن است موجب آتش‌سوزی گردد.
- ابزارآلات برقی را هنگام استفاده از دسترس کودکان و افراد غیرمتخصص دور نگهدارید. زیرا ممکن است باعث از دست دادن تمرکز و کنترل دستگاه شود.

### ■ ایمنی برقی

- دو شاخه دستگاه باید متناسب با پریز باشد. با این کار احتمال برق‌گرفتگی به شدت کاهش خواهد یافت.
- در هنگام استفاده از دستگاه به محل عبور لوله، کابل برق مربوط به گرم‌خانه و یا یخچال و... توجه نمائید.
- ابزارآلات برقی را در معرض باران و یا رطوبت قرار ندهید. ورود آب به ابزارآلات برقی ممکن است موجب برق‌گرفتگی شود.
- هرگز از کابل دستگاه برای حمل آن استفاده ننمائید و یا برای قطع اتصال دستگاه از پریز، کابل را نکشید. همچنین کابل را از معرض حرارت، سطوح نوک تیز، قطعات دوار و روغن دور نگهدارید. کابل‌های آسیب دیده مستعد بروز برق‌گرفتگی هستند.
- هنگام استفاده از دستگاه در محیط‌های باز، از سیم رابط مناسب استفاده نمائید تا احتمال برق‌گرفتگی کاهش یابد.
- هنگام استفاده از دستگاه در محیط‌های مرطوب حتماً از کلید حفاظت جان (GFCI) برای اتصال دستگاه به منبع تغذیه برق شهری استفاده نمائید. کلید حفاظت جان، مانند دستکش و کفش ایمنی به افزایش ایمنی فردی کمک می‌کند.

### ■ ایمنی فردی

- زمانی که خسته‌اید یا تحت تاثیر دارو قرار دارید و در مجموع زمانی که در سلامتی کامل به سر نمی‌برید، هرگز از ابزارآلات برقی استفاده ننمائید. چرا که لحظه‌ای درنگ و بی‌دقتی منجر به صدمات جبران‌ناپذیری خواهد شد.
- همواره از لوازم ایمنی مانند عینک ایمنی، ماسک هوا، کفش و کلاه ایمنی و محافظ گوش استفاده نمائید تا صدمات فردی کاهش یابد.
- برای اجتناب از شروع به کار ناگهانی دستگاه، قبل از اتصال آن به منبع برق از قرار داشتن کلید در وضعیت خاموش اطمینان حاصل نمائید. همچنین زمانی که آن را جابه‌جا می‌کنید، دو شاخه را از پریز جدا کرده و انگشتتان را بر روی کلید قرار ندهید.
- قبل از روشن کردن دستگاه از عدم اتصال هرگونه ابزار تنظیم مانند آچار به قطعات دوار اطمینان

حاصل نمائید چراکه می‌تواند منجر به صدمات جبران ناپذیری گردد.

- حالت صحیح قرارگیری پاها و حفظ تعادل بدن حین کار از خارج شدن کنترل دستگاه جلوگیری می‌نماید.
- همواره در حین کار از لباس کار مناسب استفاده نمائید. استفاده از لباس‌های غیر استاندارد و گشاد، جواهرات و داشتن موهای بلند امکان درگیر شدن آنها را با قسمت‌های متحرک ابزارآلات برقی افزایش داده و ممکن است خطرآفرین شود.
- در صورت استفاده از غبار جمع کن از اتصال صحیح و مناسب آن به دستگاه اطمینان حاصل نمائید.
- استفاده از چنین لوازم جانبی، مضرات مربوط به غبارات را کاهش خواهد داد.

### ■ استفاده از دستگاه

- از اعمال بار اضافه به دستگاه جدا خودداری نمائید. انتخاب درست ابزار برقی مناسب کارتان، باعث کاهش هزینه و زمان و حسن انجام کار برای شما خواهد شد. بنابراین همیشه برای انجام عملکرد مورد نظرتان از ابزار برقی مخصوص به آن کار استفاده نمائید.
- در صورت معیوب بودن کلید دستگاه، هرگز از آن استفاده نکنید و به نزدیک ترین مراکز خدمات پس از فروش **رونیکس سرویس** برای تعمیر آن مراجعه نمائید. هر دستگاهی که با کلید قابل کنترل نباشد، خطرآفرین است و باید تعمیر شود.
- قبل از هرگونه تنظیم یا تعویض لوازم جانبی دستگاه، همچنین زمانی که از دستگاه استفاده نمی‌کنید دو شاخه را از منبع برق جدا نمائید. این کار از شروع به کار ناگهانی دستگاه جلوگیری خواهد کرد.
- ابزارآلات برقی را از دسترس کودکان و افراد غیرمتخصص دور نگهدارید. ابزارآلات برقی در دسترس افراد آموزش ندیده، خطرآفرین خواهند بود.
- از ابزارآلات برقی به خوبی نگهداری نمائید. هرگونه تنظیمات، گیرکردن قطعات دوار و یا هر وضعیت دیگری که ممکن است بر روی عملکرد دستگاه تاثیر بگذارد را بررسی نمائید و در صورت آسیب دیدگی قبل از استفاده، آن مورد را رفع نمائید. بیشتر حوادث از عدم نگهداری صحیح ابزارآلات برقی رخ می‌دهد.
- ابزارآلات سوراخکاری را تیز و تمیز نگهدارید. نگهداری مناسب از ابزارآلات برقی موجب کنترل آسان تر دستگاه می‌گردد و کمتر در قطعه کار گیر خواهد کرد.
- همواره از ابزار و لوازم جانبی مناسب این دستگاه استفاده نمائید. همچنین از این دستگاه تنها برای کارهایی که برای آن تهیه و طراحی شده است، استفاده نمائید.

### ■ استفاده از باتری

- تنها از شارژرهای مخصوص این دستگاه استفاده نمائید. شارژر مناسب یک دستگاه ممکن است برای دستگاه‌های دیگر خطرآفرین باشد.
- تنها از باتری‌های مخصوص این دستگاه استفاده نمائید. استفاده از باتری دستگاه‌های دیگر ممکن است منجر به آسیب دیدن دستگاه و باتری گردد.
- هرگز باتری را در مجاورت فلزاتی مانند سکه، کلید، میخ و... قرار ندهید که منجر به ایجاد اتصال کوتاه

و آتش سوزی خواهد شد.

- در صورت خراب شدن باتری و تراوش مایع داخل آن، هرگز این مایع را لمس نکنید و در صورتی که سهوا با مایع تماس پیدا کردید، فوراً محل مربوطه را با آب بشوئید. همچنین در صورت تماس مایع با چشم‌هایتان، فوراً چشم‌ها را با آب شسته و به پزشک مراجعه نمائید. مایع داخل باتری ممکن است موجب تورم یا سوختگی گردد.

### ■ تعمیرات و نگهداری

- برای هرگونه تعمیر و تعویض قطعات، تنها به مراکز خدمات پس از فروش **رونیکس سرویس** مراجعه نمائید.
- برای روغن کاری یا تعویض مته مطابق دستورالعمل قید شده در دفترچه راهنما این دستگاه عمل نمائید.
- هنگام استفاده از دستگاه، دست‌ها باید تمیز و خشک و عاری از هرگونه روغن و گریس باشد.

## دستورالعمل‌های ایمنی مربوط به دریل / پیچ گوشتی‌های شارژی

### ⚠ هشدار!

- در هنگام سوراخکاری بر روی سطوحی که احتمال وجود سیم‌های حامل جریان برق در آنها وجود دارد از عایق‌های الکتریکی مناسب بر روی دسته دریل استفاده نمائید. هرگونه اتصال قسمت فلزی ابزار با سیم‌های حامل جریان برق در حین کار باعث برق‌گرفتگی و صدمات جانی خواهد شد.
- حالت صحیح قرارگیری پاها و حفظ تعادل بدن حین کار از خارج شدن کنترل دستگاه جلوگیری می‌نماید. همچنین هنگام کار در ارتفاع اطمینان حاصل نمائید که کسی زیر دستگاه نباشد.
- هنگام استفاده از دستگاه آن را محکم نگهداری نمائید.
- دست‌ها را از قطعات دوار دور نگهدارید.
- هرگز دستگاه را روشن رها نکنید و همچنین زمانی که دستگاه روشن است آن را جابه‌جا نمائید.
- هرگز بلافاصله بعد از سوراخکاری مته یا قطعه کار را لمس نمائید زیرا به شدت داغ هستند و ممکن است موجب سوختگی پوست شوند.
- همواره از لوازم ایمنی مانند دستکش و عینک ایمنی استفاده نمائید. همچنین برای کارهایی که گرد و غبار ایجاد می‌کنند حتماً از ماسک استفاده نمائید.

### ⚠ هشدار!

- هرگز اجازه ندهید که آشنایی و مهارت کاری تان مانع رعایت نکات ایمنی گردد. عدم رعایت نکات ایمنی قید شده در این دفترچه راهنما ممکن است منجر به جراحات جبران‌ناپذیری گردد.

## نکات ایمنی مربوط به باتری دستگاه

- قبل از استفاده از باتری کلیه دستورالعمل‌ها و نکات ایمنی مربوط به شارژر، باتری و دستگاه را مطالعه نمائید.

- هرگز سلول های باتری را باز نکنید.  
- اگر شارژ دستگاه به سرعت تمام می شود، فوراً کار را متوقف کرده و دستگاه را خاموش کنید. زیرا ممکن است که دستگاه به شدت داغ شده باشد که می تواند منجر به سوختگی و انفجار گردد.  
- در صورت تماس مایع داخل باتری با چشم ها، فوراً چشم ها را با آب شستشو دهید و به پزشک مراجعه نمایید. تماس مایع باتری با چشم ها ممکن است موجب از بین رفتن بینایی گردد.

### ■ موارد زیر ممکن است موجب ایجاد اتصال کوتاه باتری شود:

- ۱- هرگز قطب های باتری را در تماس با مواد رسانا قرار ندهید.
- ۲- هرگز باتری را در مجاورت فلزاتی مانند میخ، سکه و ... قرار ندهید.
- ۳- هرگز باتری را در معرض باد و باران قرار ندهید. اتصال کوتاه باتری ممکن است موجب آتش سوزی و یا خراب شدن باتری یا دستگاه گردد.
- هرگز دستگاه و یا باتری را در محیطی با دمای ۵۰ درجه سانتی گراد قرار ندهید.
- هرگز باتری دستگاه را حتی در شرایطی که دیگر قابل استفاده نیست، داخل آتش نیندازید. زیرا ممکن است موجب آتش سوزی گردد.
- مراقب باشید که باتری بر روی زمین نیفتد و یا باز نشود.
- هرگز از باتری معیوب استفاده ننمائید.

### نکاتی برای حداکثر کردن طول عمر باتری

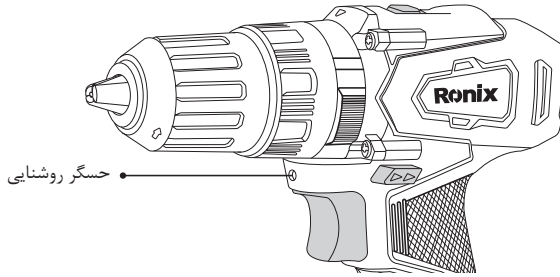
- همواره قبل از اینکه شارژ باتری به طور کامل تخلیه شود، اقدام به شارژ مجدد دستگاه نمایید و هر زمان که احساس کردید قدرت دستگاه کم شده است اقدام به شارژ مجدد آن نمایید.
- هرگز باتری را که شارژ کامل شده است، مجدداً شارژ ننمائید. این کار موجب کاهش طول عمر باتری خواهد شد.
- همواره باتری را در دمای اتاق (بین ۱۰ تا ۴۰ درجه سانتیگراد) شارژ ننمائید. در صورت داغ کردن باتری قبل از شارژ مجدد آن اجازه دهید که خنک شود.

### روشن کردن لامپ دستگاه



**هشدار!**

هرگز مستقیم به نور لامپ نگاه نکنید. برای روشن شدن لامپ کافی است که کلید روشن و خاموش دستگاه را فشار دهید.



### ⚠️ توجه:

برای تمیز کردن لامپ می‌توانید از یک دستمال خشک استفاده نمائید. تنها مراقب باشید که خراش یا آسیبی به لنز وارد نشود، زیرا باعث کاهش نور دستگاه خواهد شد.

### دکمه چپگرد/ راستگرد

این دستگاه دارای دکمه چپگرد/ راستگرد برای تغییر جهت چرخش مته/ سری پیچ گوشتی است. برای چرخش مته/ سری پیچ گوشتی در جهت عقربه‌های ساعت دکمه را از سمت راست دستگاه فشرده و برای چرخش مته/ سری پیچ گوشتی در خلاف جهت عقربه‌های ساعت دکمه را از سمت چپ دستگاه فشار دهید. هنگامی که دکمه چپگرد/ راستگرد در وسط قرار دارد، دستگاه قفل می‌شود و از شروع به کار ناگهانی دستگاه جلوگیری می‌گردد.

### نحوه استفاده از دستگاه

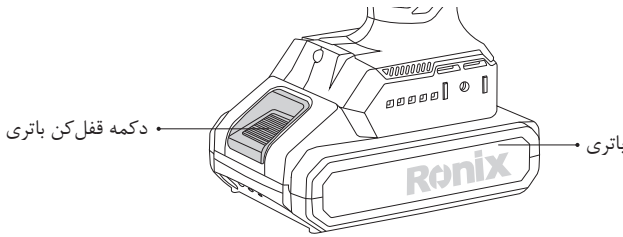
### ⚠️ هشدار!

قبل از هرگونه تنظیم و یا تعمیر دستگاه از خاموش بودن دستگاه و عدم اتصال باتری به دستگاه اطمینان حاصل نمائید.

### نصب یا تعویض باتری

- برای درآوردن باتری کافی است که دکمه قرمز جلوی باتری را فشار داده و باتری را از دستگاه جدا نمائید.
- برای نصب باتری، زبانه باتری را بر روی شیار روی پوسته قرار داده و عقب بکشید تا صدای کلیک را بشنوید که نشان دهنده اتصال درست آن می‌باشد.
- هرگز هنگام نصب باتری اعمال فشار ننمائید. اگر باتری به راحتی روی شیار پوسته حرکت نکند یعنی به درستی بر روی پوسته قرار نگرفته است.

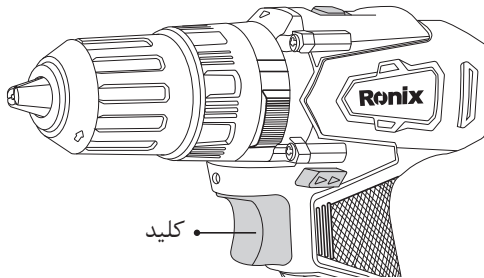




## استفاده از کلید

### ⚠ هشدار!

- قبل از نصب باتری بر روی دستگاه از صحت عملکرد کلید اطمینان حاصل نمایید.
- همواره قبل از شروع به کار با دستگاه، جهت چرخش مته/ سری پیچ گوشتی را بررسی نمایید.
- تنها پس از توقف کامل دستگاه اقدام به تغییر چرخش مته نمایید. تعویض جهت چرخش دستگاه حین کار می تواند موجب خسارات جدی به دستگاه گردد.
- هنگامی که از دستگاه استفاده نمی کنید، کلید چپگرد/ راستگرد را در وضعیت قفل قرار دهید تا از شروع به کار ناگهانی و ناخواسته دستگاه جلوگیری گردد.



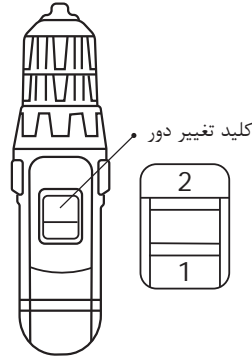
## کلید تغییر دور

برای تغییر دور دستگاه، ابتدا دستگاه را خاموش کرده و دکمه تغییر دور را بر روی «۲» قرار دهید تا دستگاه در وضعیت سرعت بالا تنظیم شود و با قرار دادن دکمه تغییر دور بر روی «۱» دستگاه در وضعیت سرعت پائین تنظیم خواهد شد. قبل از شروع به کار با دستگاه از تنظیم دستگاه در محدوده سرعت مناسب با نوع کار اطمینان حاصل نمایید.

### ⚠ هشدار!

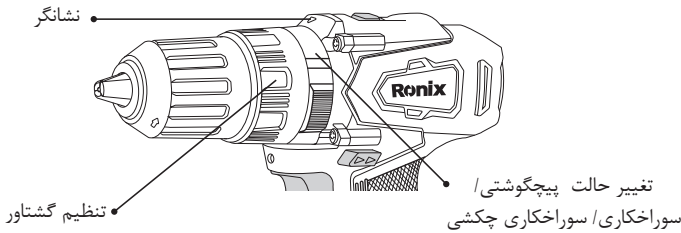
- همواره کلید تغییر دور را بر روی یکی از وضعیت های «۱» و یا «۲» قرار دهید. قرار داشتن کلید بین این دو وضعیت موجب آسیب دیدن دستگاه خواهد شد.

- هرگز هنگام استفاده از دستگاه اقدام به تغییر دور دستگاه ننمائید؛ چرا که منجر به آسیب‌های جدی به دستگاه خواهد شد.



## تنظیم گشتاور دستگاه

گشتاور پیچشی دستگاه در ۲۱ درجه بندی قابل تنظیم است که با نشانگر بر روی بدنه نشان داده می‌شود. گشتاور پیچشی بین حداقل مقدار ۱ یا حداکثر مقدار ۲۱ قابل تنظیم است. قبل از بستن پیچ بر روی قطعه کار اصلی بهتر است که این کار را به طور آزمایشی بر روی یک قطعه دیگر بررسی نمائید تا از گشتاور مناسب با قطعه کار اطمینان حاصل نمائید.



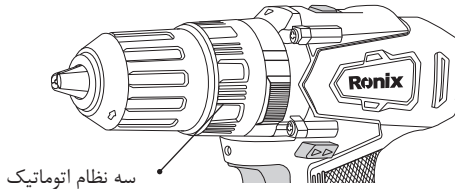
## ⚠ هشدار!

قبل از هرگونه تعمیر یا تنظیم دستگاه از خاموش بودن دستگاه و عدم اتصال باتری به آن اطمینان حاصل نمائید.

## نصب یا تعویض مته یا سری پیچ‌گوشتی

برای باز کردن سه نظام کافی است که سه نظام را در خلاف جهت عقربه‌های ساعت بچرخانید تا فک‌های سه نظام باز شود. سپس مته یا سری پیچ‌گوشتی را داخل سه نظام قرار دهید. سپس سه

نظام را در جهت عقربه‌های ساعت بچرخانید تا سه نظام سفت شود. برای خارج کردن مته یا سری پیچ گوشتی برعکس مراحل ذکر شده عمل نمایید.



### توجه: ⚠

برای سوراخکاری در چوب، برای اجتناب از سر خوردن مته یا سری پیچ گوشتی بر روی قطعه کار، ابتدا یک سوراخ راهنما مطابق جدول زیر ایجاد نمایید.

سایز پیشنهادی سوراخ راهنما (میلی‌متر)	قطر نامی سری پیچ گوشتی (میلی‌متر)
۲,۲-۲,۰	۳,۱
۲,۵-۲,۲	۳,۵
۲,۸-۲,۵	۳,۸
۳,۲-۲,۹	۴,۵
۳,۴-۳,۱	۴,۸
۳,۶-۳,۳	۵,۱
۳,۹-۳,۷	۵,۵
۴,۲-۴,۰	۵,۸
۴,۴-۴,۲	۶,۱

### نحوه‌ی استفاده از دستگاه

#### هشدار! ⚠

هنگام استفاده از دستگاه از اتصال کامل باتری با دستگاه اطمینان حاصل نمایید. در غیر اینصورت ممکن است موجب آسیب به دستگاه، شما و یا اطرافیان‌تان گردد. همچنین هنگام استفاده از دستگاه، آن را با دو دست به خوبی مهار نمایید تا در همه حال قابل کنترل باشد.

## ■ استفاده از دستگاه جهت سوراخ کاری

- ابتدا نشانگر را بر روی علامت مته قرار داده و سپس به صورت ذیل عمل نمائید
- برای سوراخکاری در چوب، بهتر است که ابتدا یک سوراخ راهنما بزنید و سپس به راحتی سوراخکاری در چوب را انجام دهید.
- در سوراخکاری فلز، برای جلوگیری از سر خوردن مته بر روی فلز نیز بهتر است که یک سوراخ راهنما بزنید و سپس به راحتی سوراخکاری بر فلز را انجام دهید.

### ⚠ هشدار!

اعمال نیروی مازاد به دستگاه موجب افزایش سرعت عملیات سوراخکاری نمی شود و تنها موجب آسیب دیدن نوک مته، کاهش کارایی دستگاه و کوتاه شدن طول عمر مفید دستگاه خواهد شد.

## ■ استفاده از دستگاه جهت بستن پیچ

### ⚠ هشدار!

برای استفاده از دستگاه به عنوان پیچ گوشتی، ابتدا نشانگر را بر روی علامت پیچ گوشتی تنظیم کرده سپس روکش ترکمتر را بر روی درجه گشتاور مناسب تنظیم نمائید. سپس نوک سری پیچ گوشتی را بر روی پیچ قرار داده و آن را فشار دهید. سپس دستگاه را با سرعت کم روشن کنید و به آرامی سرعت آن را زیاد کنید و به محض شنیدن صدای کلاچ، کلید را رها کنید.

### ⚠ هشدار!

از قرار گرفتن درست سری پیچ گوشتی اطمینان حاصل نمائید، در غیر اینصورت موجب آسیب دیدن پیچ یا سری پیچ گوشتی می گردد.

- هنگام سوراخکاری و وارد شدن مته داخل کار نیروی زیادی وارد خواهد شد که در این هنگام باید دستگاه به خوبی نگه داشته شود.
- در صورت گیر کردن مته در قطعه کار کافی است که مته را در خلاف جهت حرکت اولیه به حرکت در آورید.
- همواره برای ثابت کردن قطعه کارهای کوچک از گیره استفاده نمائید.
- در صورت استفاده مداوم از دستگاه و خالی شدن باتری، ابتدا ۱۵ دقیقه از دستگاه استفاده نکنید تا دستگاه خنک شود، سپس باتری جدید را نصب کنید.

## استفاده از دستگاه جهت سوراخ کاری چکشی

به منظور سوراخکاری دیوار، نشانگر را بر روی علامت چکشی تنظیم کنید. در این حالت دستگاه علاوه بر چرخش ضربات متوالی بر روی مته ایجاد کرده که این امر سبب سهولت در سوراخکاری می شود.

## ⚠️ توجه

در هنگام سوراخ کاری در چوب و فلزات از حالت چکشی استفاده ننمایید.

## تعمیرات و نگهداری

- قبل از هرگونه تعمیر و نگهداری دستگاه حتما آن را خاموش کرده و از عدم اتصال باتری به آن اطمینان حاصل نمائید.
- هرگز از آب و یا مواد شیمیایی برای تمیز کردن دستگاه استفاده ننمائید که موجب آسیب دیدن یا دفرمه شدن پوسته می گردد. در صورت نیاز با استفاده از یک دستمال نمناک می توان دستگاه را تمیز کرد.

## ⚠️ توجه:

به همراه ابزار شما کارت گارانتی **رونیکس سرویس** در سراسر ایران ارائه می گردد. توجه داشته باشید که هیچ کدام از اجزای داخلی این ابزار احتیاج به تعمیرات اضافه یا دستکاری جهت بهینه نمودن عملکرد ندارند. بنابراین از هرگونه دستکاری یا ارائه به مراکز تعمیرات غیر مجاز اجتناب نمایید و در صورت بروز هرگونه ایراد، سریعا با نزدیک ترین مرکز سرویس مجاز تماس حاصل نمایید تا از خدمات سریع و دقیق **رونیکس سرویس** استفاده نمایید. برای اطلاع از مراکز سرویس و گارانتی مجاز **رونیکس سرویس** به وب سایت **www.ronix.ir** مراجعه نمائید و یا با تلفن ۰۲۱-۶۴۹۷-۰ خدمات حمایتی **رونیکس سرویس** تماس حاصل نمائید.



رونیکس®

آخرین ابزاری که می‌خرید!