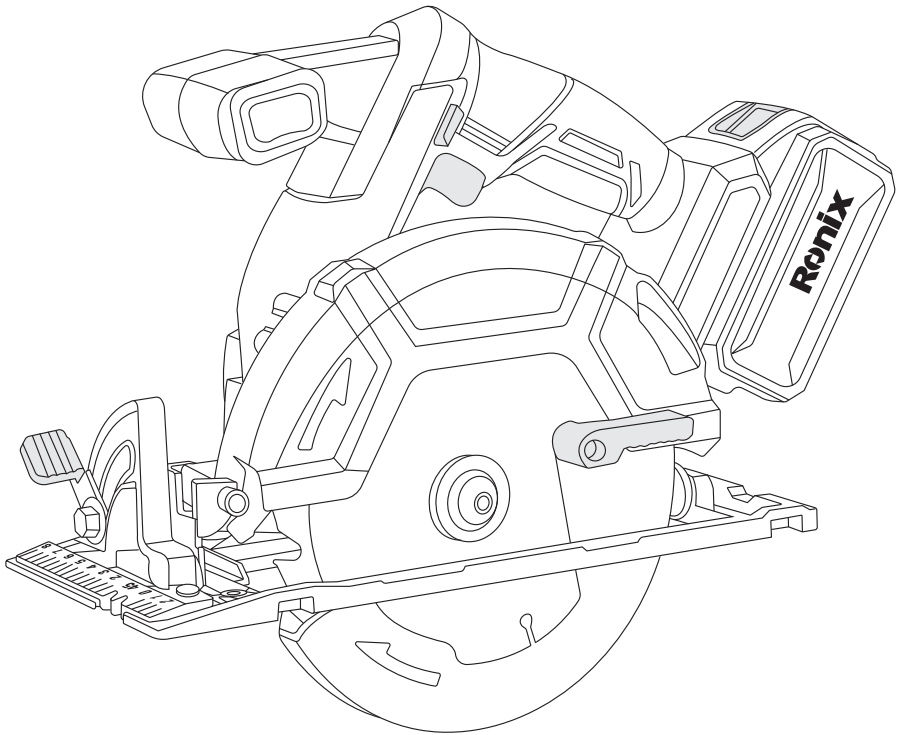


رونیکس®

آخرین ابزاری که می‌خرید!

اره گردبر براش لس

۸۹۰۲



12
MONTHS
GUARANTY

FREE
DELIVERY

BANK
SPARE PARTS

CALL
CENTER
021 61904

www.ronixtools.com

مشخصات فنی

مدل	۸۹۰۲
ولتاژ	۲۰ ولت
سرعت در حالت آزاد	۵۰۰۰ دور در دقیقه
اندازه تیغه	۱۶۵×۲۰×۱/۶ میلی متر
حداکثر ظرفیت برش در ۰°	۵۷ میلی متر
حداکثر ظرفیت برش در ۴۵°	۴۱ میلی تر
حداکثر ظرفیت برش در ۵۰°	۳۷ میلی متر
قطر شفت	۲۰ میلی متر
وزن	۲.۷ کیلوگرم
متعلقات	آچار آلن، باتری، شارژر

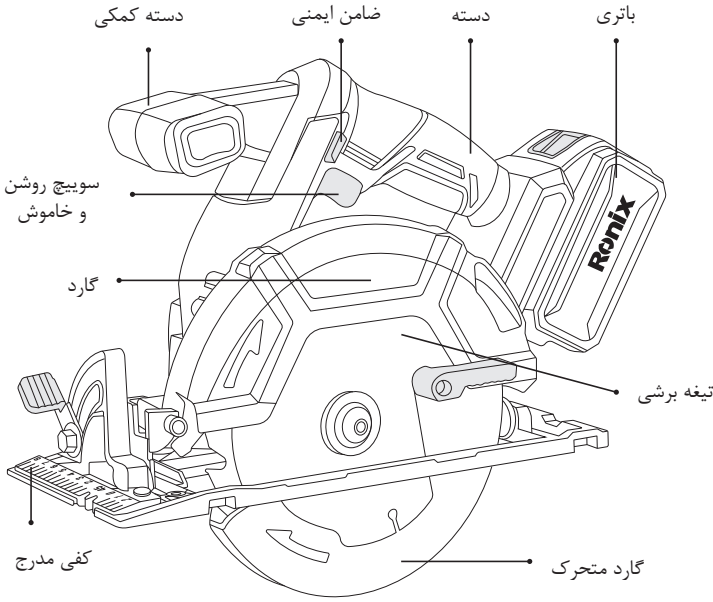
باتری های قابل استفاده برای ۸۹۰۲

شماره مدل	محصول
۸۹۹۰	باتری لیتیومی ۲۰ ولت ۲ آمپر ساعت
۸۹۹۱	باتری لیتیومی ۲۰ ولت ۴ آمپر ساعت

شارژرهای قابل استفاده برای ۸۹۰۲

شماره مدل	محصول
۸۹۹۲	شارژر سریع ۲۰ ولت خروجی ۲۲ ولت ۲.۲ آمپر
۸۹۹۳	شارژر سریع ۲۰ ولت خروجی ۲۲ ولت ۴.۵ آمپر
۸۹۹۴	شارژر دوقلو سریع ۲۰ ولت خروجی ۲۲ ولت ۲.۲ آمپر + ۲.۲ آمپر

اجزا و قطعات دستگاه



⚠ نکته!

پس از مطالعه دفترچه راهنما آن را برای استفاده‌های بعدی نگهداری نمایید.

⚠ نکته!

خواهشمند است دستورالعمل اجرایی را به دقت مطالعه نمایید و نیز توجه خاصی به دستورالعمل‌هایی ایمنی داشته باشید.

⚠ هشدار!

هنگام استفاده از دستگاه، رعایت نکات ایمنی، از بروز آتش سوزی و برق‌گرفتگی و صدمات جانی جلوگیری خواهد کرد.

دستورالعمل‌های کلی ابزارآلات برقی

⚠ هشدار!

- لطفاً کلیه مواردی که در ذیل قید شده است را با دقت مطالعه فرمائید و به کار برید، عدم پیروی از دستورالعمل‌های ذیل ممکن است منجر به ایجاد صدمات جبران‌ناپذیر فیزیکی یا ایجاد اختلال

در کارکرد ابزارآلات برقی شوند.
- این دفترچه راهنما را بعد از مطالعه نگهداری نمائید.
به موارد ذیل توجه نمائید:

■ ایمنی محل کار

- محل کار را تمیز و روشن نگهدارید. محیط‌های در هم ریخته و تاریک حادثه آفرین خواهند بود.
- هرگز از ابزارآلات برقی در مجاورت مواد اشتعال‌زا استفاده ننمائید. ابزارآلات برقی جرقه ایجاد می‌کنند که ممکن است موجب آتش‌سوزی گردد.
- ابزارآلات برقی را هنگام استفاده از دسترس کودکان و افراد غیرمتخصص دور نگهدارید. زیرا ممکن است باعث از دست دادن تمرکز و کنترل دستگاه شود.

■ ایمنی برقی

- دو شاخه دستگاه باید متناسب با پریز باشد. با این کار احتمال برق‌گرفتگی به شدت کاهش خواهد یافت.
- در هنگام استفاده از دستگاه به محل عبور لوله، کابل برق مربوط به رادیاتور، گرمخانه و یا یخچال و... توجه نمائید.
- ابزارآلات برقی را در معرض باران و یا رطوبت قرار ندهید. ورود آب به ابزارآلات برقی ممکن است موجب برق‌گرفتگی، سوختگی و خراب شدن دستگاه شود.
- هرگز از کابل دستگاه برای حمل آن استفاده ننمائید و یا برای قطع اتصال دستگاه از پریز، کابل را نکشید. همچنین کابل را از معرض حرارت، سطوح نوک تیز، قطعات دوار و روغن دور نگهدارید. کابل‌های آسیب دیده مستعد بروز برق‌گرفتگی هستند.
- هنگام استفاده از دستگاه در محیط‌های باز، از سیم رابط مناسب استفاده نمائید تا احتمال برق‌گرفتگی کاهش یابد.
- هنگام استفاده از دستگاه در محیط‌های مرطوب حتما از کلید حفاظت جان (RCD) برای اتصال دستگاه به منبع تغذیه برق شهری استفاده نمائید. کلید حفاظت جان، مانند دستکش و کفش ایمنی به افزایش ایمنی فردی کمک می‌کند.
- هرگز ابزارهای دارای جریان متناوب را به منبع تغذیه برق با جریان غیرمتناوب (مستقیم) وصل ننمائید. این کار منجر به آسیب دیدگی دستگاه و آسیب‌های فردی خواهد شد. این دستگاه جهت استفاده با جریان برق متناوب AC است و اتصال آن به منبع تغذیه برق شهری بدون مشکل خواهد بود.

■ ایمنی فردی

- زمانی که خسته‌اید یا تحت تاثیر دارو قرار دارید و در مجموع زمانی که در سلامتی کامل به سر نمی‌رید، هرگز از ابزارآلات برقی استفاده ننمائید. چرا که لحظه‌ای درنگ و بی‌دقتی منجر به

- صدمات جبران ناپذیری خواهد شد.
- همواره از لوازم ایمنی مانند عینک ایمنی، ماسک هوا، کفش و کلاه ایمنی و محافظ گوش استفاده نمائید تا صدمات فردی کاهش یابد.
- برای اجتناب از شروع به کار ناگهانی دستگاه، قبل از اتصال آن به منبع برق از قرار داشتن کلید در وضعیت خاموش اطمینان حاصل نمائید. همچنین زمانی که آن را جابه‌جا می‌کنید، دو شاخه را از پریز جدا کرده و انگشتان را بر روی کلید قرار ندهید.
- قبل از روشن کردن دستگاه از عدم اتصال هرگونه ابزار تنظیم مانند آچار به قطعات دوار اطمینان حاصل نمائید چراکه می‌تواند منجر به صدمات جبران ناپذیری گردد.
- حالت صحیح قرارگیری پاها و حفظ تعادل بدن حین کار از خارج شدن کنترل دستگاه جلوگیری می‌نماید.
- همواره در حین کار از لباس کار مناسب استفاده نمائید. استفاده از لباس‌های غیر استاندارد و گشاد، جواهرات و داشتن موهای بلند امکان درگیر شدن آن‌ها را با قسمت‌های متحرک ابزارآلات برقی افزایش داده و ممکن است خطرآفرین شود.
- در صورت استفاده ادوات جمع‌آوری غبار، از اتصال صحیح و مناسب آن به دستگاه اطمینان حاصل نمائید. استفاده از چنین لوازم جانبی، مضرات مربوط به غبارات را کاهش خواهد داد.

■ استفاده از دستگاه

- از اعمال بار اضافه به دستگاه جدا خودداری نمائید. انتخاب درست ابزار برقی مناسب کارتان، باعث کاهش هزینه و زمان و حسن انجام کار برای شما خواهد شد. بنابراین همیشه برای انجام عملکرد مورد نظرتان از ابزار برقی مخصوص به آن کار استفاده نمائید.
- در صورت معیوب بودن کلید دستگاه، هرگز از آن استفاده نکنید و به نزدیک‌ترین مراکز خدمات پس از فروش رونیکس سرویس برای تعمیر آن مراجعه نمائید. هر دستگاهی که با کلید قابل کنترل نباشد، خطرآفرین است و باید تعمیر شود.
- قبل از هرگونه تنظیم یا تعویض لوازم جانبی دستگاه، همچنین زمانی که از دستگاه استفاده نمی‌کنید دو شاخه را از منبع برق جدا نمائید. این کار از شروع به کار ناگهانی دستگاه جلوگیری خواهد کرد.
- ابزارآلات برقی را از دسترس کودکان و افراد غیرمتخصص دور نگهدارید. ابزارآلات برقی در دسترس افرادی که مهارت کافی برای استفاده از ابزارآلات را ندارند، خطرآفرین خواهند بود.
- از ابزارآلات برقی به خوبی نگهداری نمائید. هرگونه تنظیمات، گیرکردن قطعات دوار و یا هر وضعیت دیگری که ممکن است بر روی عملکرد دستگاه تاثیر بگذارد را بررسی نمائید و در صورت آسیب دیدگی قبل از استفاده، آن مورد را رفع نمائید. بیشتر حوادث از عدم نگهداری صحیح ابزارآلات برقی رخ می‌دهد.
- ابزارآلات سوراخ‌کاری را تیز و تمیز نگهدارید. نگهداری مناسب از ابزارآلات برقی موجب کنترل

آسان تر دستگاه می‌گردد و کمتر در قطعه کار گیر خواهد کرد.
- همواره از ابزار و لوازم جانبی مناسب این دستگاه استفاده نمائید. همچنین از این دستگاه تنها برای کارهایی که برای آن تهیه و طراحی شده است، استفاده نمائید.

■ تعمیرات و نگهداری

- برای هرگونه تعمیر و تعویض قطعات، تنها به مراکز خدمات پس از فروش رونیکس سرویس مراجعه نمائید.
- برای روغن کاری یا تعویض مته مطابق دستورالعمل قید شده در دفترچه راهنما این دستگاه عمل نمائید.
- هنگام استفاده از دستگاه، دست‌ها باید تمیز و خشک و عاری از هرگونه روغن و گریس باشد.

دستورالعمل‌های ایمنی کار با اره گرد بر

- همیشه توجه داشته باشید که دستانتان از نواحی مورد برش کاری دور باشد!
- هنگام انجام برشکاری توجه داشته باشید که پیش روی به سمت عقب باعث خرابی برش در قطعه کار خواهد شد.
- بعد از خاموش نمودن دستگاه تیغه همچنان به چرخش ادامه می‌دهد. صبر کنید تا حرکت تیغه کاملاً متوقف گردد.
- همیشه قبل از شروع به کار بررسی نمایید که گارد و محافظ زیرین به درستی و روانی حرکت نماید.
- هرگز قطعه کار را با دست‌هایتان یا در میان پاهایتان قرار ندهید. این نکته بسیار مهم است که قطعه کار قبل از شروع برش به درستی قبل از برش به درستی توسط گیره و ابزار مناسب سابت شده باشد.
- همیشه درانتخاب تیغه اره دقت نمایید تا از سایز مناسب و شکل دندانه مناسب استفاده نمایید.
- هرگز از تیغه اره‌های کند شده یا آسیب دیده بر روی دستگاه استفاده ننمایید.
- همیشه از مهره بوش‌های تبدیل کننده استاندارد برای تیغ اره‌ها استفاده نمایید.
- در زمانی که تیغ حین برش در قطعه کار گیر می‌کند، یا به هردلیلی برش متوقف می‌شود، کلید را رها نمایید و از حرکت دادن دستگاه به جلو و عقب خودداری نمایید. تا از حرکت ایستادن کامل تیغه صبر نمایید. سپس به آرامی دستگاه را از قطعه کار رها نمایید.
- استفاده نمودن از صفحات بزرگ چوبی به عنوان گونیا یا پشتیبان در طی مسیر برش، خطر گیر کردن تیغ اره و پس زدن دستگاه را به حداقل خواهد رساند.
- کلیه تنظیمات برش از قبیل تنظیم عمق برشی و زاویه برش باید قبل از شروع به برشکاری با دقت انجام شده باشد و پیچ تنظیمات کاملاً محکم شده باشند.
- همیشه ابزار را با دو دست خود محکم بگیرید و هرگز انگشتان خود را پشت مسیر حرکت قرار ندهید، چرا که اگر حالت پس زدن دستگاه اتفاق بیافتد، دستگاه به راحتی به سمت عقب و به

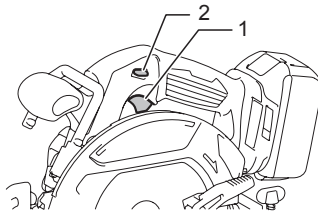
طرف داستان شما پرتاب می‌شود.

- هرگز بیش حد مجاز به دستگاه فشار نیاورید. این کار باعث ایجاد نتیجه برش کاری نامطلوب و ایجاد آسیب‌های جدی به دستگاه و کاربر خواهد شد.
- قبل از برش قطعه کار را به خوبی بررسی نمایید تا خالی از هرگونه اجسام سخت یا میخ باشد.
- در هنگام کار با دستگاه اره گردبر کابل دستگاه را از قسمت‌های در حال گردش (تیغه دستگاه) دور نگه دارید.
- همیشه قسمت عریض صفحه دستگاه را روی بخشی از قطعه کار که محکم‌تر ثابت شده است قرار دهید و هیچگاه آن را روی قسمت‌هایی که احتمال افتادن یا پرتاب شدن در حین کار می‌شود قرار ندهید.
- برای قطعه کارهای مختلف با جنس‌های مختلف باید سرعت پیشروی خود را به صورت متفاوت به کار ببرید به طور مثال: زمانی که قطعه کار یک چوب سخت می‌باشد باید دستگاه اره گرد بر را به آرامی پیش ببرید تا کیفیت برشی شما مطلوب باشد.
- بعد از روشن نمودن دستگاه باید صبر کنید تا دور دستگاه به حد اکثر برسد سپس تیغه را با قطعه کار در تماس قرار دهید.
- همیشه دستگاه را با دست بر روی بدنه و دست دیگر روی دسته گردان محکم بگیرید و سپس دستگاه را روشن نمایید و تیغه را بر روی قطعه کار قرار دهید.
- همیشه قبل از انجام تنظیمات یا تعویض تیغ اره دو شاخه دستگاه را از پریز خارج نمایید.

عملکرد دستگاه

■ نحوه نصب و تعویض باتری

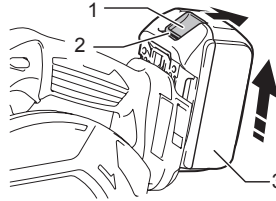
- برای درآوردن باتری کافی است که دکمه قرمز جلوی باتری را فشار داده و باتری را از دستگاه جدا نمائید.
- برای نصب باتری، زبانه باتری را بر روی شیار روی پوسته قرار داده و عقب بکشید تا صدای کلیک را بشنوید که نشان دهنده اتصال درست آن می‌باشد.
- هرگز هنگام نصب باتری اعمال فشار ننمائید. اگر باتری به راحتی روی شیار پوسته حرکت نکند یعنی به درستی بر روی پوسته قرار نگرفته است.



روشن کردن دستگاه

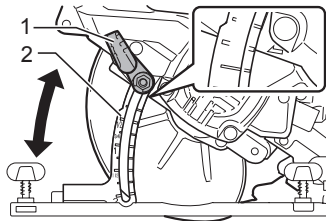
⚠ هشدار!

همواره دستورالعمل‌های ایمنی را رعایت نمایید. از تیغه‌های شکسته یا از مستهلک استفاده ننمایید. به منظور روشن کردن دستگاه ابتدا دکمه ایمنی کلید را فشار داده و سپس با فشردن شاسی سوییچ دستگاه روشن می‌شود. جهت خاموش کردن دستگاه دست خود را از روی شاسی کلید بردارید.



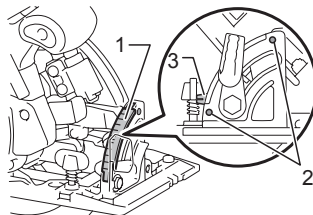
■ تنظیم عمق برش

اهرم قفل کن را به سمت بالا فشار داده تا پیچ آن شل شود. سپس با کمک پایه مدرج عمق مناسب برش را تنظیم نموده و در آخر اهرم قفل کن را به سمت پایین بفشارید تا پیچ آن کاملاً محکم شود.



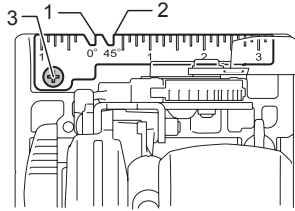
■ تنظیم زاویه برش

اهرم قفل کن را به سمت بالا هل داده تا پیچ آن شل شود. سپس با کمک پایه مدرج زاویه مناسب کفی را تنظیم نموده. و در آخر اهرم قفل کن را به سمت پایین بفشارید تا پیچ آن کاملاً محکم شود.



■ شاخص مسير برش

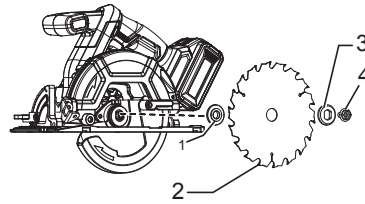
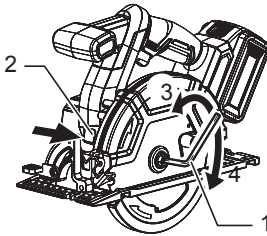
برای برش های مستقیم و متوالی در زاویه صفر درجه، در امتداد شاخص صفر بر روی کفی حرکت کنید.
برای برش های مستقیم و متوالی در زاویه ۴۵ درجه، در امتداد شاخص ۴۵ بر روی کفی حرکت کنید.



■ نصب و تعویض صفحه برش

⚠ هشدار!

هنگام انجام مراحل ذیل از عدم اتصال دو شاخه به پریز اطمینان حاصل نمایید.
برای نصب یا تعویض صفحه برش مراحل ذیل را انجام دهید:
ابتدا دکمه قفل کن شفت را فشار داده و از آچار مخصوص تعبیه شده استفاده نمایید تا پیچ روی آن شل شود. با چرخاندن پیچ در جهت عقربه های ساعت، آن را خارج نمایید. سپس صفحات برش را بین واشر زیر و رو قرار دهید. در آخر مهره و پیچ را در جای خود قرار داده و سفت کنید.
برای تعویض صفحه مراحل قبل را بلعکس اجرا کنید.



تعمیرات و نگهداری دستگاه

⚠ هشدار!

همواره قبل از بررسی و تعمیرات نگهداری دستگاه از خاموش بودن آن اطمینان حاصل نمایید.
۱) همواره از تمیز بودن دریچه و منافذ هوای دستگاه اطمینان حاصل فرمایید.
۲) سفت بودن پیچ ها (بدنه و نگه دارنده صفحه) را همواره بررسی نمایید.
۳) قبل از شروع به کار با دستگاه از سالم بودن کابل برق اطمینان پیدا کنید.

■ باز یافت

وسایل الکتریکی را مانند زباله‌های شهری تفکیک ناپذیر، دور نریزید.

خدمات پس از فروش

⚠ توجه:

به همراه ابزار شما کارت گارانتی و کارت معرفی مراکز سرویس مجاز **رونیکس سرویس** در سراسر ایران ارائه می‌گردد. توجه داشته باشید که هیچ کدام از اجزای داخلی این ابزار احتیاج به تعمیرات اضافه یا دستکاری جهت بهینه نمودن عملکرد ندارند. بنابراین از هرگونه دستکاری یا ارائه به مراکز تعمیرات غیر مجاز اجتناب نمایید و در صورت بروز هرگونه ایراد، سریعاً با نزدیک‌ترین مرکز سرویس مجاز تماس حاصل نمایید تا از خدمات سریع و دقیق **رونیکس سرویس** استفاده نمایید. برای اطلاع از مراکز سرویس و گارانتی مجاز **رونیکس سرویس** به وب سایت **www.ronixtools.com** مراجعه نمایید و یا با تلفن ۰۲۱-۶۴۴۹۷ خدمات حمایتی **رونیکس سرویس** تماس حاصل نمایید

رونیکس[®]

آخرین ابزاری که می‌خرید!