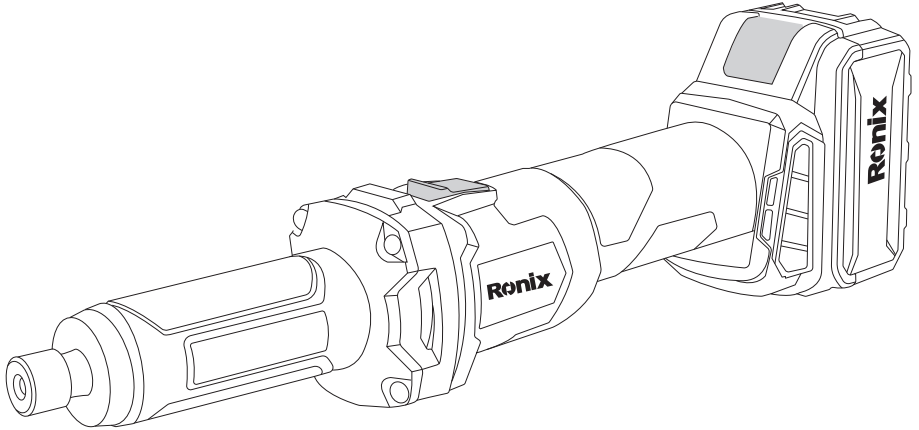


رونیکس®

آخرین ابزاری که می‌خرید!

فرز انگشتی گلو بلند براشلس شارژی

۸۹۰۸



12
MONTHS
GUARANTY

FREE
DELIVERY

BANK
SPARE PARTS

CALL
CENTER
02161904

www.ronixtools.com

مشخصات فنی دستگاه

مدل	۸۹۰۸
ولتاژ	۲۰ ولت
سرعت در حالت آزاد	۲۰۰۰۰ دور در دقیقه
سایز کولت	۶ میلی‌متر
حداکثر قطر صفحه	۲ اینچ (۵۵ میلی‌متر)
حداکثر فلاپ دیسک	۳ اینچ (۷۶ میلی‌متر)
وزن	۱/۴۸ کیلوگرم

این محصول فاقد باتری و شارژر می‌باشد.

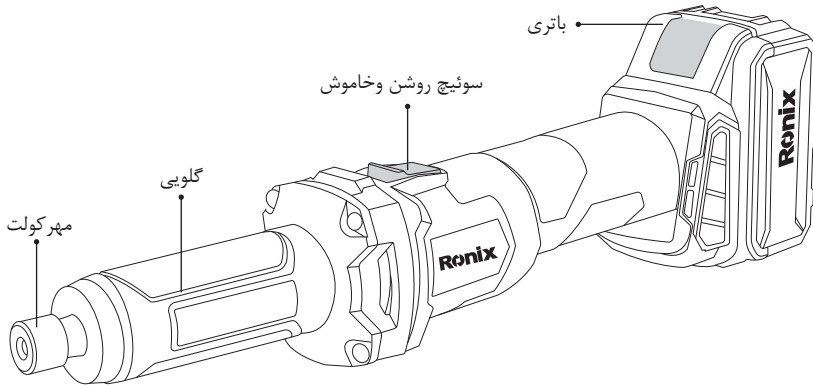
باتری‌های قابل استفاده برای ۸۹۰۸

شماره مدل	محصول
۸۹۹۰	باتری لیتیومی ۲۰ ولت ۲ آمپر ساعت
۸۹۹۱	باتری لیتیومی ۲۰ ولت ۴ آمپر ساعت

شارژرهای قابل استفاده برای ۸۹۰۸

شماره مدل	محصول
۸۹۹۲	شارژر سریع ۲۰ ولت خروجی ۲۲ ولت ۲.۲ آمپر
۸۹۹۳	شارژر سریع ۲۰ ولت خروجی ۲۲ ولت ۴.۵ آمپر
۸۹۹۴	شارژر دوقلو سریع ۲۰ ولت خروجی ۲۲ ولت ۲.۲ آمپر + ۲.۲ آمپر

پارت لیست دستگاه



قوانین کلی ایمن و نگهداری ابزارآلات برقی

لطفا کلیه مواردی که در ذیل قید شده است را با دقت مطالعه فرمایید و به کار ببرید، عدم پیروی از دستورالعمل‌های زیر ممکن است منجر به ایجاد صدمات جبران ناپذیر فیزیکی یا ایجاد اختلال در کارکرد ابزارآلات برقی شوند:

- انتخاب درست ابزارآلات برقی جهت عملکرد مورد نظرتان باعث کاهش هزینه و زمان و حسن انجام کار برای شما خواهد شد بنابراین همیشه برای انجام عملکرد مورد نظرتان از ابزارآلات برقی مخصوص آن کار استفاده فرمایید.

- از وارد کردن فشار بیش از ظرفیت دستگاه به آن خودداری نمایید.

- هرگز از کابل دستگاه جهت حمل ابزار و یا خارج کردن دو شاخه از پریز استفاده ننمایید.

- همیشه محیط کار خود را تمیز و مرتب نگه دارید، محیط‌های به هم ریخته و تاریک حادثه آفرین خواهد شد!

- از ابزارآلات برقی در محیط‌هایی که احتمال انفجار وجود دارد مانند مکان‌هایی که مایعات مشتعل کننده یا گازهای خطرناک و ذرات معلق در هوا وجود دارند اکیدا استفاده ننمایید.

- در هنگام کار با ابزارآلات برقی از نزدیک شدن افراد غیر متخصص و کودکان جلوگیری نمایید، عدم تمرکز حین کار می‌تواند منجر به از دست دادن کنترل کاربر شود.

- همیشه توجه داشته باشید که دو شاخه ابزارآلات برقی متناسب با پریز باشد، دو شاخه را تحت هیچ شرایطی تعویض ننمایید، استفاده از دو شاخه‌های دستکاری شده یا پریز نامتناسب احتمال بروز اختلالات الکتریکی را افزایش می‌دهند.

- کابل دستگاه را از گرما، نفت (مایعات مشتعل کننده) و اجسام تیز که باعث آسیب به کابل می‌گردند، دور نگه دارید.

- کابل‌های آسیب دیده را فوراً تعویض نمایید و از ادامه‌ی کار با کابل آسیب دیده جدا خودداری نمایید.
- همیشه در حین کار از لباس کار مناسب استفاده نمایید، استفاده از لباس‌های غیر استاندارد و گشاد و جواهرات و داشتن موهای بلند امکان درگیر شدن آن‌ها با قسمت‌های متحرک ابزارآلات برقی را افزایش داده و ممکن است خطرآفرین گردد!
- زمانی که خسته‌اید یا تحت تاثیر دارو قرار دارید و در مجموع زمانی که در سلامتی کامل به سر نمی‌برید هرگز از ابزارآلات برقی استفاده ننمایید چرا که لحظه‌ای درنگ و بی‌دقتی منجر به صدمات فردی جبران ناپذیری خواهد شد.
- همیشه قبل از اتصال دو شاخه به پریز از خاموش بودن دستگاه اطمینان حاصل نمایید.
- حمل ابزارآلات برقی در حالی که انگشت شما بر روی کلید می‌باشد یا دستگاه در حال اتصال به پریز می‌باشد حادثه آفرین خواهد شد.
- توجه داشته باشید قبل از روشن کردن ابزارآلات برقی از عدم اتصال آچارهای تنظیم کننده به دستگاه اطمینان حاصل نمایید. آچاری که از قسمت گردشی دستگاه جدا نشده باشد ممکن است منجر به صدمات فیزیکی شود!
- حالت صحیح قرارگیری پاها و حفظ تعادل بدن حین کار از خارج شدن کنترل دستگاه جلوگیری می‌نماید!
- همیشه حین کار با ابزارآلات برقی از وسایل ایمنی مناسب از قبیل عینک ایمنی استاندارد، ماسک، کفش‌های ایمنی مناسب و... استفاده فرمایید.
- هیچ‌گاه برای ثابت کردن قطعه کار از روش‌های غیر استاندارد مثل قرار دادن بین دو پا و یا گرفتن در دست استفاده ننمایید چرا که این کار ممکن است منجر به از دست دادن کنترل شود. همیشه از گیره و دیگر روش‌های استاندارد برای قرار دادن قطعه کار در وضعیت ثابت استفاده ننمایید.
- هرگز از دستگاهی که کلید آن به درستی عمل نمی‌کند استفاده ننمایید، هر ابزاری که با کلید قابل کنترل نباشد خطر آفرین می‌باشد و باید فوراً تعمیر گردد!
- توجه داشته باشید در هنگام تعویض متعلقات، یا تنظیم ابزارآلات برقی دو شاخه دستگاه از پریز خارج شده باشد.
- توجه داشته باشید که برای هر دستگاه ابزار برقی از متعلقات استاندارد و خاص همان دستگاه استفاده ننمایید، استفاده از متعلقات (مثل: مته و سنگ‌های برش و سایش و تیغه‌های مختلف و...) غیر استاندارد و غیر متناسب با ابزار برقی باعث افزایش احتمال ایجاد خطر و عدم عملکرد صحیح دستگاه خواهد شد.
- همیشه برای سرویس دستگاه به نمایندگی‌های مجاز سرویس ابزارآلات برقی در منطقه خودتان مراجعه فرمایید. و از انجام سرویس توسط افراد غیر متخصص و مراکز سرویس و تغییر متفرقه اجتناب نمایید.

دستورالعمل‌های ایمنی دستگاه‌های فرز

- این دستگاه به عنوان دستگاه فرز، سنباده، فرچه سیمی، پولیش استفاده می‌شود.
- حتماً کلیه موارد ایمنی، هشدارها، دستورالعمل‌ها، عکس‌ها و مشخصات ارائه شده در دفترچه راهنما را مطالعه ننمایید. رعایت نکردن دستورالعمل‌های ایمنی ذکر شده می‌تواند منجر به برق‌گرفتگی یا آتش‌سوزی شود و صدمات جبران ناپذیری را به بار آورد.

- هرگز از قطعات جانبی غیر استاندارد و متفرقه استفاده ننمائید زیرا ممکن است در عملکرد دستگاه اختلال ایجاد نماید.
- سرعت در حالت آزاد سنگ باید برابر یا بیشتر از حداکثر سرعت در حالت آزاد دستگاه باشد. اگر سرعت اعمال شده توسط دستگاه به سنگ بیشتر از سرعت در حالت آن باشد ممکن است بشکند یا پرتاب شود.
- قطر خارجی و ضخامت سنگ باید متناسب با ظرفیت دستگاه باشد. با استفاده از قطر سنگ نامناسب دستگاه به راحتی قابل کنترل نخواهد بود.
- قطر شفت سنگ، مهره‌ها و ... باید کاملاً متناسب با شفت دستگاه باشد زیرا در صورتی که قطر شفت سنگ مناسب قطر شفت دستگاه نباشد، دستگاه لنگ می‌زند و لرزش شدید خواهد داشت و ممکن است کنترل دستگاه از بین برود.
- هرگز از سنگ و یا وسایل جانبی معیوب استفاده ننمائید و قبل از هر بار استفاده مواردی چون ترک خوردگی سنگ، هر گونه مشکل پوسته، شل بودن سیم زغال و یا ترک خوردگی زغال را بررسی نمائید. اگر دستگاه یا لوازم جانبی آن از دستتان افتاد بررسی نمائید که خللی در عملکرد دستگاه ایجاد نشده باشد. همچنین بعد از بررسی و نصب لوازم جانبی دستگاه را به مدت ۱ دقیقه بدون بار و با بیشترین سرعت در حالت آزاد روشن بگذارید. لوازم جانبی آسیب دیده معمولاً در طول این مدت مشخص خواهند شد.
- با توجه به نوع کار از وسایل ایمنی مثل محافظ صورت یا عینک ایمنی و دستکش استفاده نمائید.. همچنین در صورت نیاز از ماسک، محافظ گوش، دستکش و پیش بند کار استفاده نمائید. محافظ چشم باید به گونه‌ای باشد که چشم‌ها را در برابر براده‌هایی که در اثر عملیات برش ایجاد می‌شود محافظت نماید. همچنین ماسک هوا باید به گونه‌ای باشد که قادر به تمیز کردن هوا از ذرات معلق باشد. همین‌طور قرار گرفتن در معرض صدای بلند در طولانی مدت می‌تواند منجر به آسیب دیدگی قدرت شنوایی گردد.
- ناظران باید فاصله خود را از میز کار حفظ کنند و هر کسی که به محوطه کارگاهی وارد می‌شود باید کلیه تجهیزات ایمنی فردی را پوشیده باشد. زیرا ذرات براده‌ها یا پرتاب سنگ شکسته می‌توانند صدمات جبران ناپذیری را به بار آورند.
- همواره دستگاه را از دسته عایق آن بگیریید زیرا در صورت برخورد سنگ با یک سیم پنهان یا کابل خودش، قسمت‌های فلزی باردار شده و موجب برق‌گرفتگی خواهند شد.
- همواره کابل دستگاه را از قطعات دوار دور نگهدارید زیرا در صورتی که کنترل دستگاه از دستتان خارج شود کابل بریده خواهد شد و یا در صورت برخورد سنگ با مانع، ممکن است دست و بازوی کاربر به داخل قطعات دوار کشیده شود.
- هرگز تا زمانی که دستگاه کاملاً متوقف نشده است آن را رها نکنید و روی زمین نگذارید زیرا ممکن است قطعات دوار به سطحی گیر کند و دستگاه از کنترل شما خارج شود.
- هیچگاه در حالی که دستگاه روشن است آن را جا به جا ننمائید زیرا ممکن است قطعات دوار آن به لباس تان گیر کرده و بدن‌تان به سمت سنگ کشیده شود.
- به طور مرتب دریچه‌های هواکش دستگاه را تمیز کنید زیرا چرخش پره موتور غبار را به داخل دستگاه می‌شود و انباشت زیاد این غبارت می‌تواند موجب برق‌گرفتگی گردد.

- هرگز نزدیک مواد اشتعال‌زا از دستگاه استفاده ننمائید زیرا جرقه‌های حاصل از برش می‌تواند منجر به آتش‌سوزی گردد.
- از سنگ‌هایی که نیاز به مایع خنک کننده دارند استفاده ننمائید زیرا استفاده از آب یا هر مایع خنک کننده دیگر می‌تواند موجب برق‌گرفتگی شود.

هشدارهای مرتبط با قلاب کردن دستگاه

- قلاب کردن دستگاه یک عکس‌العمل ناگهانی و گیر کردن سنگ دوار یا هر کدام از قطعات دستگاه است. گیر کردن دستگاه موجب توقف ناگهانی قطعات دوار می‌شود که باعث می‌شود دستگاه از کنترل خارج شده و در خلاف جهت حرکت قطعات دوار بچرخد. به طور مثال، اگر سنگ انگشتی در قطعه کار گیر کند، لبه سنگ انگشتی که داخل قطعه کار شده، موجب درآمدن و ترک خوردن سنگ خواهد شد. همچنین ممکن است که سنگ با توجه به جهت حرکت سنگ به سمت کابری پرتاب شود.
- قلاب شدن دستگاه در اثر استفاده نادرست و یا شرایط نامناسب کاربری رخ می‌دهد و برای اجتناب از چنین مواردی باید به نکات ایمنی ذیل توجه نمود:
- همواره دسته جانبی دستگاه را نصب کرده و بدن و دستتان را به گونه‌ای قرار دهید که در صورت قلاب کردن دستگاه تعادل تان به هم نخورد. استفاده از دسته جانبی بیشترین توان کنترلی را در مقابله با قلاب کردن دستگاه و عکس‌العمل گشتاوری و قلاب کردن دستگاه خواهد بود.
- هرگز دستتان را نزدیک قطعات دوار قرار ندهید زیرا ممکن است به دست شما قلاب کنند.
- در صورت قلاب کردن، دستگاه در خلاف جهت حرکت سنگ پرتاب خواهد شد. به همین دلیل هیچ‌گاه بدن‌تان را در خلاف جهت حرکت سنگ قرار ندهید.
- هنگام کار بر روی گوشه‌ها، لبه‌های نوک تیز و... بیشتر توجه کنید زیرا چنین مواردی مستعد گیر کردن قطعات دوار و قلاب کردن دستگاه و از دست دادن کنترل دستگاه است.
- از تیغ اره‌های برشی چوب و تیغ اره‌های دندانه‌دار استفاده نکنید زیرا تیغ این اره‌ها سریع قلاب می‌کنند و از کنترل خارج می‌گردند.

نکات ایمنی مخصوص فرز کاری و برش کاری

- تنها از سنگ‌های مناسب با دستگاه و گارد محافظ آن استفاده ننمائید. زیرا استفاده از سنگ‌های غیر استاندارد و متفرقه می‌تواند صدمات جبران‌ناپذیری را به بار آورد.
- گارد دستگاه باید به دستگاه نصب شده باشد تا حداکثر ایمنی حاصل شود و امکان پرتاب سنگ به کاربر حداقل گردد. گارد محافظ دستگاه کاربر را از پرتاب براده‌های سنگ و قطعه کار و یا تماس ناگهانی با سنگ حفظ می‌کند.
- همواره طبق دستورالعمل از سنگ استفاده ننمائید. به طور مثال هرگز از لبه‌های سنگ برای فرز کاری استفاده نکنید زیرا موجب شکستن سنگ می‌گردد.

- همواره از مهره‌های سالم، با شکل و سایز مناسب دستگاه استفاده نمائید. با استفاده از مهره سنگ مناسب، سنگ به خوبی محکم می‌شود و احتمال شکستن آن کاهش می‌یابد. مهره‌های سنگ برش با مهره های سنگ فرز تفاوت دارند.

- هرگز از سنگ‌های استفاده شده دستگاه‌های بزرگتر استفاده ننمائید زیرا سنگ‌ها دستگاه‌های بزرگتر مناسب سرعت در حالت آزاد بالاتر دستگا های کوچکتر نیستند و ممکن است در صورت استفاده متلاشی شوند.

■ چند هشدار ایمنی دیگر در استفاده از فرزهای انگشتی

- هرگز برای عمق برش بیشتر فشار بیش از حد به سنگ وارد نکنید زیرا اعمال نیروی اضافی به سنگ قابلیت پیچیدن یا گیر کردن سنگ و احتمال قلاب کردن و شکستن را بیشتر می‌کند.

- بدن‌تان را در یک راستا با مسیر چرخش سنگ برش قرار ندهید. زیرا در صورت قلاب کردن دستگاه سنگ مستقیماً به سمت شما پرتاب خواهد شد.

- در صورتی که سنگ به هر دلیلی گیر کرد دستگاه را خاموش کرده و صبر کنید تا سنگ به طور کامل بایستد. هیچگاه زمانی که سنگ در حال چرخش است سعی نکنید که آن را از روی دستگاه باز کنید. زیرا ممکن است دستگاه قلاب کند. با رعایت روش استفاده درست از دستگاه، امکان قلاب کردن سنگ به هر دلیلی از بین خواهد رفت.

- هرگز زمانی که سنگ بر روی قطعه کار قرار دارد آن را روشن نکنید. ابتدا دستگاه را روشن کرده و صبر کنید تا به حداکثر سرعت خود برسد سپس با دقت آن را بر روی قطعه کار قرار دهید. در غیر این صورت ممکن است سنگ گیر کند، پرتاب شود و یا قلاب کند.

- برای قطعه کارهای بلند حتماً از تکیه‌گاه استفاده نمائید تا به سنگ فشار نیاید و دستگاه قلاب نکند. از آنجایی که قطعه کارهای بلند هنگام برش خمیده می‌شود (شکم می‌دهند) باید زیر قطعه کار، در دو طرف خط برش همچنین دو انتهای قطعه کار تکیه‌گاه قرار داده شود.

- هنگام استفاده از دستگاه در کنار دیوار و نقاط کور بیشتر احتیاط نمائید زیرا ممکن است قسمت جلویی سنگ به لوله‌های آب و گاز و یا کابل کشی گیر کند و قلاب کند

■ هشدارهای مربوط به استفاده از فرچه سیمی

- همواره به سیم‌های فرچه سیمی توجه کنید، حتی هنگام استفاده معمولی. هرگز به سیم‌ها فشار بیش از حد اعمال نکنید. همچنین مراقب باشید که سیم‌های فرچه سیمی به راحتی وارد لباس یا پوست می‌شود.

- هنگام استفاده از گارد توجه نمائید که فرچه سیمی با گارد تماس نداشته باشد زیرا قطر آن هنگام استفاده به خاطر نیروی گریز از مرکز بیشتر می‌شود.

■ هشدارهای ایمنی دیگر

- حتماً از دستکش استفاده کنید.

- قبل از استفاده از دستگاه از محل دقیق خطوط برق، تلفن، گاز و آب اطمینان حاصل نمائید. قطع

- اتصال خطوط برق و اب می تواند منجر به آتش سوزی و برق گرفتگی شود. همچنین ممکن است بر خورد با خطوط گاز منجر به انفجار گردد.
- در صورت استفاده نکردن از دستگاه حتما آن را خاموش کرده و کلید را در وضعیت خاموش قرار دهید. مثلا در صورت رفتن برق یا زمانی که دستگاه را از برق می کشید توجه کنید که دستگاه خاموش شود. با این کار از شروع به کار ناگهانی دستگاه جلوگیری خواهد شد.
- در هنگام برش سنگ حتما از ماسک و دستگاه مکندۀ غبار گیر استفاده نمائید. استفاده از چنین تجهیزاتی خطرات ناشی از تنفس هوای ناسالم را کاهش می دهد.
- هنگام برش سنگ ابتدا یک برش راهنما بزنید. بدون این کار سنگ به قطعه کار گیر می کند و ممکن است قلاب کند.
- هنگام استفاده از دستگاه، همواره آن را با دو دست محکم بگیرید و در وضعیت مناسبی بایستید. کنترل دستگاه با دو دست بسیار آسانتر خواهد بود.
- قطعه کار را با استفاده از گیره بر روی میز کار محکم کنید. این کار بسیار ایمن تر از نگهداشتن قطعه کار با دست است.
- محیط کار خود را پاکیزه نگهدارید زیرا ترکیب بعضی از موارد بسیار خطرناک است و عبارات بعضی از آلیاژهای سبک و به راحتی قابل اشتعال و یا انفجار هستند.
- هرگز از دستگاه های با کابل خراب استفاده نکنید و در صورتی که این کار را کردید هرگز کابل آن را لمس نکنید و آن را توسط دو شاخه از برق جدا نمائید.

مونتاژ دستگاه

⚠ هشدار!

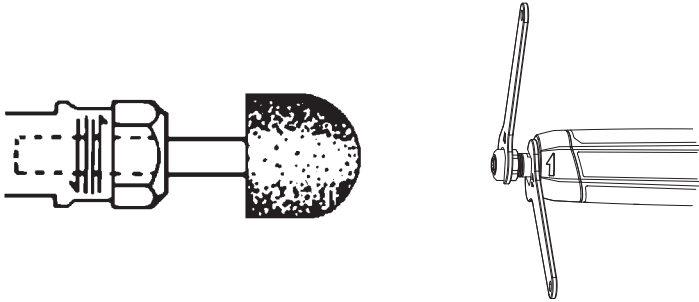
قبل از مونتاژ تجهیزات ابتدا دستگاه را خاموش کرده و باتری آنرا جدا نمایید

⚠ توجه:

از متناسب بودن ولتاژ منبع برق اصلی با ولتاژ دستگاه که بر روی آن ذکر شده است اطمینان حاصل نمائید.

■ نصب سنگ انگشتی

- سنگ انگشتی را بر روی سوراخ شفت مرکزی نصب کنید، سپس آن را به گونه ای تنظیم کنید تا در فاصله مناسب از لبه های شفت قرار گیرد.
- با یک آچار شفت را نگهدارید و به وسیله آچار دیگر مهره کولت را به خوبی در جهت عقربه های ساعت محکم نمائید.



اجازه دهید که دستگاه حداقل یک دقیقه بدون بار کار کند تا از مونتاژ درست آن اطمینان حاصل نمایید. اگر سنگ انگشتی لنگ می زد و یا لرزش داشت فوراً آن را تعویض نمایید.

استفاده از دستگاه

⚠ هشدار!

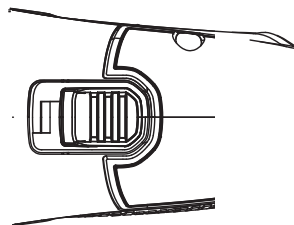
اعمال نیروی بیش از حد به دستگاه الزاماً موجب قدرت و سرعت بیشتر دستگاه نمی گردد بلکه بر عکس موجب خورده شدن سنگ انگشتی می شود و ممکن است به دستگاه آسیب برساند.

⚠ توجه:

قبل از اتصال باتری بررسی نمایید که کلید در حالت روشن نباشد همچنین زمانی که مدت زیادی است که از دستگاه استفاده نکرده اید از قفل نبودن دستگاه در وضعیت روشن اطمینان حاصل نمایید.

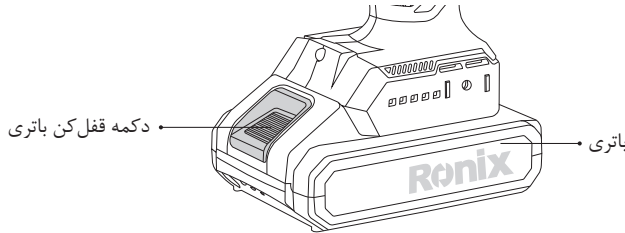
■ استفاده از کلید

- در هنگام استفاده از دستگاه آن را با دو دست محکم بگیرید.
- دکمه کلید را به سمت جلو فشار داده تا دستگاه به صورت دائم روشن شود
- دکمه را به سمت عقب فشار داده تا دستگاه خاموش شود



نصب یا تعویض باتری

- برای درآوردن باتری کافی است که دکمه قرمز جلوی باتری را فشار داده و باتری را از دستگاه جدا نمایید.
- برای نصب باتری، زبانه باتری را بر روی شیار روی پوسته قرار داده و عقب بکشید تا صدای کلیک را بشنوید که نشان دهنده اتصال درست آن می باشد.
- هرگز هنگام نصب باتری اعمال فشار ننمائید. اگر باتری به راحتی روی شیار پوسته حرکت نکند یعنی به درستی بر روی پوسته قرار نگرفته است.



طرز استفاده

⚠ توجه:

- فرز انگشتی برای فرز کردن فولاد، قطعات سرامیکی، لوله، سطح مقطع میله های فولادی مثلی یا مستطیلی، قالب یا هر گونه آجر و یا کاشی مورد استفاده قرار می گیرد. هرگز برای فرز فلزات نرم مانند سرب از این دستگاه استفاده ننمائید زیرا جنس آنها به گونه ای است که موجب کند شدن سنگ و بلا استفاده شدن می شود.
- قبل از روشن کردن دستگاه از نصب درست سنگ انگشتی، مهره کولت و قرار داشتن دستگاه در وضعیت مناسب اطمینان حاصل نمائید.
- هرگز راه سیستم تهویه دستگاه را نبندید زیرا این کار منجر به آسیب دیدگی موتور و کاهش کارایی دستگاه می شود.

■ فرز کردن

- بهترین نتیجه زمانی حاصل می شود که دستگاه با زاویه ۰ تا ۳۰ درجه نسبت به قطعه کار قرار دارد. سپس دستگاه را با نیروی ملایم به سمت چپ و راست حرکت دهید. یا این روش قطعه کار خیلی داغ نمی شود، تغییر رنگ نمی دهد و خمیده نمی شود.

⚠ هشدار!

- هنگام شروع به کار، ابتدا باید با یک فشار کم فرز کاری را آغاز کرده و دستگاه را با قسمت کوچکی از قطعه کار درگیر کرد، سپس نیروی اعمالی را با توجه به قدرت دستگاه مرحله به مرحله افزایش داد.

■ نگهداری و تعمیرات دستگاه

⚠ هشدار!

- قبل از هر گونه بازرسی یا تعمیرات دستگاه از خاموش بودن آن اطمینان حاصل نمایید.
- همواره پیچ ها و اتصالات دستگاه را بررسی نمایید که به خوبی بسته شده باشند و در صورت شل بودن هر کدام از پیچ ها فوراً آن را محکم نمایید. عدم توجه به این موضوع می تواند صدمات جبران ناپذیری را به بار آورد.
- در صورت بروز هر گونه مشکل یا نقصان در عملکرد دستگاه با مرکز خدمات پس از فروش رونیکس تماس بگیرید.
- بعد از هر بار استفاده، دستگاه را کاملاً از گرد و غبار پاک نمایید.

■ نگهداری و تعمیرات

- منافذ هوای دستگاه باید به طور مرتب تمیز شوند زیرا در صورت بسته شدن این هواکش ها موتور داغ خواهد کرد.
- همواره از نصب درست کلیه قطعات دستگاه اطمینان حاصل نمایید.
- پوسته باید فاقد هر گونه ترک یا آسیب دیدگی باشد. همواره از سالم بودن کابل اطمینان حاصل نمایید.

■ تعمیرات و گارانتی ابزار

- به همراه ابزار شما کارت گارانتی و کارت معرفی مراکز سرویس مجاز رونیکس در سرتاسر ایران ارائه می گردد.
- توجه داشته باشید که هیچ کدام از اجزای داخلی این ابزار احتیاج به تعمیرات اضافه یا دستکاری جهت بهینه نمودن عملکرد ندارند بنابراین از هر گونه دستکاری یا ارائه به مراکز تعمیرات غیر مجاز اجتناب نمایید و در صورت بروز هر گونه مشکل سریعاً با نزدیک ترین مرکز سرویس مجاز تماس حاصل نمایید تا از خدمات سریع و دقیق رونیکس استفاده نمایید. برای اطلاع از مراکز سرویس و گارانتی مجاز رونیکس به وب سایت سرویس www.ronixtools.com مراجعه نمایید و یا با تلفن ۰۲۱-۶۴۹۷ خدمات حمایتی رونیکس تماس حاصل نمایید.

رونیکس[®]

آخرین ابزاری که می‌خرید!