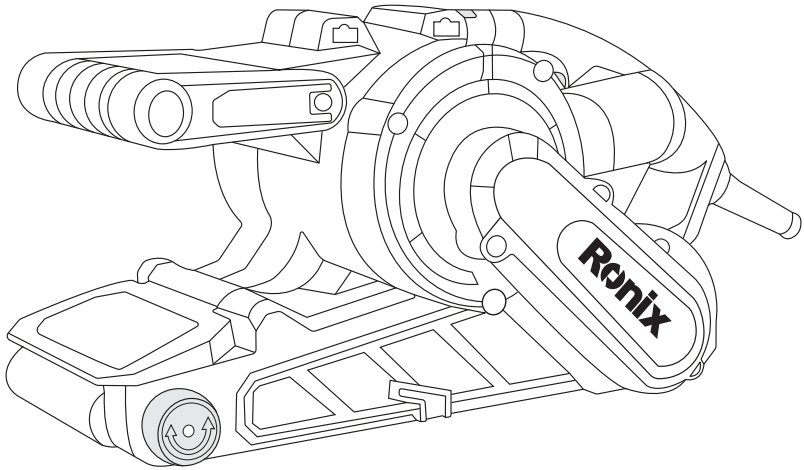


# رونیکس®

آخرین ابزاری که می‌خرید!

سنباده تانکی

۹۱۰۳



**12**  
MONTHS  
GUARANTY

**FREE**  
DELIVERY

**BANK**  
SPARE PARTS

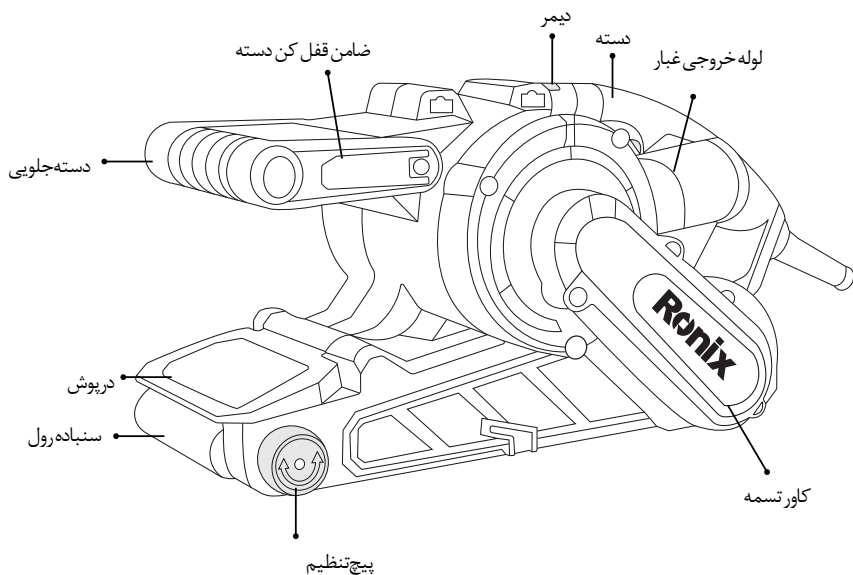
**CALL**  
CENTER  
021 61904

[www.ronixtools.com](http://www.ronixtools.com)

## مشخصات فنی دستگاه

کد محصول	۹۱۰۳
توان	۱۰۵۰ وات
ولتاژ	۲۲۰-۲۴۰ ولت
فرکانس	۵۰-۶۰ هرتز
ابعاد نوار سنبله	۵۳۳×۷۶ میلی‌متر
سرعت	۱۵۰-۳۸۰ متر بر دقیقه
وزن	۳،۴ کیلوگرم
متعلقات	کیسه غبار

## اجزا و قطعات دستگاه



## ⚠ هشدار!

برای استفاده بهینه از دستگاه حتما قبل از استفاده از دستگاه، دفترچه راهنما را به دقت مطالعه کرده و آن را برای استفاده های بعدی نگهداری نمایید.

### ⚠ هشدار!

در صورت نیاز به هرگونه تعمیر یا تعویض قطعات، حتما به مراکز خدمات پس از فروش رونیکس سرویس مراجعه نمایید.

⚡ این علامت نشان دهنده خطر برق گرفتگی می باشد.

⚠ این علامت نشان دهنده یک نکته و یا دستورالعمل مهم است که باید هنگام استفاده از دستگاه رعایت شود.

## دستورالعمل های کلی ابزارآلات برقی

### ⚠ هشدار!

- لطفا کلیه مواردی که در ذیل قید شده است را با دقت مطالعه فرمائید و به کار برید، عدم پیروی از دستورالعمل های ذیل ممکن است منجر به ایجاد صدمات جبران ناپذیر فیزیکی یا ایجاد اختلال در کارکرد ابزارآلات برقی شوند.
- این دفترچه راهنما را بعد از مطالعه نگهداری نمائید.
- منظور از کلمه "ابزار برقی" در هشدارهای زیر کلیه ابزارهای برقی متصل به کابل یا ابزارهای شارژی دارای باتری می باشد.

## ایمنی محل کار

- محل کار را تمیز و روشن نگهدارید. محیط های در هم ریخته و تاریک حادثه آفرین خواهند بود.
- هرگز از ابزارآلات برقی در مجاورت مواد اشتعال زا استفاده ننمائید. ابزار آلات برقی جرقه ایجاد می کنند که ممکن است موجب آتش سوزی گردد.
- ابزارآلات برقی را هنگام استفاده از دسترس کودکان و افراد غیرمتخصص دور نگهدارید. زیرا ممکن است باعث از دست دادن تمرکز و کنترل دستگاه شود.

### ■ ایمنی برقی

- دو شاخه دستگاه باید متناسب با پریز باشد. با این کار احتمال برق گرفتگی به شدت کاهش خواهد یافت.
- در هنگام استفاده از دستگاه به محل عبور لوله، کابل برق مربوط به رادیاتور، گرمخانه و یا یخچال ... توجه نمائید.

- ابزارآلات برقی را در معرض باران و یا رطوبت قرار ندهید. ورود آب به ابزارآلات برقی ممکن است موجب برق گرفتگی شود.
- هرگز از کابل دستگاه برای حمل آن استفاده ننمائید و یا برای قطع اتصال دستگاه از پریز، کابل را نکشید. همچنین کابل را از معرض حرارت، سطوح نوک تیز، قطعات دوار و روغن دور نگهدارید. کابل های آسیب دیده مستعد بروز برق گرفتگی هستند.
- هنگام استفاده از دستگاه در محیط های باز، از سیم رابط مناسب استفاده نمائید تا احتمال برق گرفتگی کاهش یابد.
- هنگام استفاده از دستگاه در محیط های مرطوب حتما از کلید حفاظت جان (RCD) برای اتصال دستگاه به منبع تغذیه برق شهری استفاده نمائید. کلید حفاظت جان، مانند دستکش و کفش ایمنی به افزایش ایمنی فردی کمک می کند.
- هرگز ابزارهای دارای جریان متناوب را به منبع تغذیه برق با جریان غیرمتناوب (مستقیم) وصل ننمائید. این کار منجر به آسیب دیدگی دستگاه و آسیب های فردی خواهد شد. این دستگاه جهت استفاده با جریان برق متناوب را است و اتصال آن به منبع تغذیه برق شهری بدون مشکل خواهد بود.

### ■ ایمنی فردی

- زمانی که خسته اید یا تحت تاثیر دارو قرار دارید و در مجموع زمانی که در سلامتی کامل به سر نمی برید، هرگز از ابزارآلات برقی استفاده ننمائید. چرا که لحظه ای درنگ و بی دقتی منجر به صدمات جبران ناپذیری خواهد شد.
  - همواره از لوازم ایمنی مانند عینک ایمنی، ماسک هوا، کفش و کلاه ایمنی و محافظ گوش استفاده نمائید تا صدمات فردی کاهش یابد.
  - برای اجتناب از شروع به کار ناگهانی دستگاه، قبل از اتصال آن به منبع برق از قرار داشتن کلید در وضعیت خاموش اطمینان حاصل نمائید. همچنین زمانی که آن را جا به جا می کنید، دو شاخه را از پریز جدا کرده و انگشتتان را بر روی کلید قرار ندهید.
  - قبل از روشن کردن دستگاه از عدم اتصال هرگونه ابزار تنظیم مانند آچار به قطعات دوار اطمینان حاصل نمائید چرا که می تواند منجر به صدمات جبران ناپذیری گردد.
  - حالت صحیح قرارگیری پاها و حفظ تعادل بدن حین کار از خارج شدن کنترل دستگاه جلوگیری می نماید.
  - همواره در حین کار از لباس کار مناسب استفاده نمائید. استفاده از لباس های غیر استاندارد و گشاد، جواهرات و داشتن موهای بلند امکان درگیر شدن آنها را با قسمت های متحرک ابزارآلات برقی افزایش داده و ممکن است خطرآفرین شود.
  - در صورت استفاده از غبار جمع کن از اتصال صحیح و مناسب آن به دستگاه اطمینان حاصل نمائید. استفاده از چنین لوازم جانبی، مضرات مربوط به غبارات را کاهش خواهد داد.
- استفاده صحیح از دستگاه**

- از اعمال بار اضافه به دستگاه جدا خودداری نمائید. انتخاب درست ابزار برقی مناسب کارتان، باعث کاهش هزینه و زمان و حسن انجام کار برای شما خواهد شد. بنابراین همیشه برای انجام عملکرد مورد نظرتان از ابزار برقی مخصوص به آن کار استفاده نمائید.
- در صورت معیوب بودن کلید دستگاه، هرگز از آن استفاده نکنید و به نزدیک ترین مراکز خدمات پس از فروش رونیکس سرویس برای تعمیر آن مراجعه نمائید. هر دستگاهی که با کلید قابل کنترل نباشد، خطرآفرین است و باید تعمیر شود.
- قبل از هرگونه تنظیم یا تعویض لوازم جانبی دستگاه، همچنین زمانی که از دستگاه استفاده نمی کنید دو شاخه را از منبع برق جدا نمائید. این کار از شروع به کار ناگهانی دستگاه جلوگیری خواهد کرد.
- ابزارآلات برقی را از دسترس کودکان و افراد غیرمتخصص دور نگهدارید. ابزارآلات برقی در دسترس افراد آموزش ندیده، خطرآفرین خواهند بود.
- از ابزارآلات برقی به خوبی نگهداری نمائید. هرگونه تنظیمات، گیرکردن قطعات دوار و یا هر وضعیت دیگری که ممکن است بر روی عملکرد دستگاه تاثیر بگذارد را بررسی نمائید و در صورت آسیب دیدگی قبل از استفاده، آن مورد را رفع نمائید. بیشتر حوادث از عدم نگهداری صحیح ابزارآلات برقی رخ می دهد.
- ابزارآلات سوراخکاری را تیز و تمیز نگهدارید. نگهداری مناسب از ابزارآلات برقی موجب کنترل آسان تر دستگاه می گردد و کمتر در قطعه کار گیر خواهد کرد.
- همواره از ابزار و لوازم جانبی مناسب این دستگاه استفاده نمائید. همچنین از این دستگاه تنها برای کارهایی که برای آن تهیه و طراحی شده است، استفاده نمائید.

## ■ تعمیرات و نگهداری

- برای هرگونه تعمیر و تعویض قطعات، تنها به مراکز خدمات پس از فروش رونیکس سرویس مراجعه نمائید.
- برای روغن کاری یا تعویض تجهیزات جانبی مطابق دستورالعمل قید شده در دفترچه راهنما این دستگاه عمل نمائید.
- هنگام استفاده از دستگاه، دست ها باید تمیز و خشک و عاری از هرگونه روغن و گریس باشد.

## هشدار های ایمنی سنباده تانکی

- ابزار برقی را توسط دسته عایق نگهدارید، زیرا ممکن است تسمه یا سیم دستگاه برخورد پیدا کند. قطع یک سیم حامل جریان ممکن است باعث شود قسمتهای فلزی ابزار در معرض جریان الکتریکی قرار بگیرند و می تواند باعث برق گرفتگی کاربر شود.
- همیشه هنگام سنباده زدن از محافظ مناسب چشم و ماسک تنفسی استفاده کنید.

- از گیره ها یا روش عملی دیگری برای محکم کردن قطعه کار در یک سطح ثابت استفاده کنید.
- نگه داشتن قطعه کار با دست یا در برابر بدن آن را ناپایدار می کند و ممکن است منجر به از دست دادن کنترل شود.
- سنبلاده زدن سطوح سربی اصلا توصیه نمیشود.
- برای کسب اطلاعات بیشتر قبل از سنبلاده زدن بخش سنبلاده زدن سطوح سربی را مطالعه نمایید.
- ابزار خود را به صورت متناوب تمیز کنید.

### ⚠ هشدار!

- گرد و غبار ایجاد شده در اثر سنبلاده زنی ، اره و سنگ زنی ، حفاری و سایر فعالیت های ساختمانی حاوی مواد شیمیایی سرطان زا نقص های مادرزادی یا سایر آسیب های باروری چند نمونه از این عوارض شیمیایی هستند. چند نمونه از این مواد شیمیایی عبارتند از:
- ذرات حاوی سرب
- سیلیس کریستالی از آجر و سیمان و سایر محصولات سنگ تراشی
- آرسنیک و کروم حاصل از الوارهای شیمیایی.
- ایجاد خطر برای شما با در معرض قرار گرفتن این موارد ، بسته به تعداد دفعات انجام کار متفاوت است. برای کاهش خطر قرار گرفتن در معرض این مواد شیمیایی: در یک مکان با تهویه مناسب کار کنید و با تجهیزات ایمنی تأیید شده کار کنید ، مانند ماسک های گرد و غبار که به طور خاص برای فیلتر کردن ذرات میکروسکوپی طراحی شده اند.
- از تماس طولانی مدت با گرد و غبار ناشی از سنبلاده زنی ، اره ، سنگ زنی ، حفاری و سایر فعالیت های ساختمانی خودداری کنید.
- لباس محافظ بپوشید و مناطق در معرض مواد شیمیایی را با آب و صابون بشویید.
- ورود گرد و غبار به دهان ، چشم و یا روی پوست شما ، می تواند باعث جذب مواد شیمیایی مضر شود.

### ⚠ هشدار!

- استفاده از این ابزار می تواند گرد و غبار ایجاد کند و یا پراکنده کند ، که ممکن است باعث آسیب جدی یا مداوم در تنفس یا سایر آسیب ها شود. همیشه از محافظ تنفسی مناسب برای قرار گرفتن در معرض گرد و غبار استفاده کنید و همچنین ذرات را به دور از صورت و بدن هدایت کنید.

### ⚠ هشدار!

- همیشه از عینک ایمنی استفاده کنید. عینک مطالعه با عینک ایمنی متفاوت میباشد. اگر عملیات دارای برش گرد و غبار است از ماسک صورت ضد گرد و غبار نیز استفاده کنید. همیشه تجهیزات ایمنی معتبر را بپوشید.

## ⚠️ **اخطار!**

هنگام استفاده از دستگاه از محافظ شنوایی مناسب استفاده کنید. تحت برخی شرایط و مدت زمان استفاده، سر و صدای این محصول ممکن است در کاهش شنوایی نقش داشته باشد.

## این دستورالعمل ها را نگهداری کنید.

⚠️ **هشدار های ایمنی و ساختاری:** هنگام استفاده از سنباده ها همیشه از محافظ چشم و از ماسک استفاده کنید. ابزار خود را به صورت مرتب و متناوب تمیز کنید.

⚠️ **سایر هشدارها و دستورالعمل های مهم ایمنی:**

## سنباده زدن

### ■ **رنگ بر پایه سرب**

به دلیل مشکل بودن کنترل گرد و غبار آلوده، سنباده زدن سطوح سربی توصیه نمی شود. بیشترین خطر مسمومیت با سرب برای کودکان و زنان باردار است. از آنجا که بدون تجزیه و تحلیل شیمیایی دشوار است تشخیص اینکه آیا رنگ حاوی سرب است یا خیر ما توصیه های زیر را هنگام سنباده زدن هر رنگ توصیه می کنیم:

## ایمنی شخصی

تا زمان پاکسازی محیط، هیچ کودک یا زن بارداری نباید وارد محل کار محل سنباده کاری شود. ماسک گرد و غبار یا ماسک تنفسی باید توسط کلیه افرادی که وارد محل کار می شوند استفاده شود. فیلتر ماسک باید روزانه تعویض شود یا هر زمان که فرد دارای مشکل تنفس است. **توجه:** فقط باید از ماسک های گرد و غبار مناسب برای کار با گرد و غبار و رنگ سرب استفاده شود. ماسک های نقاشی معمولی این محافظت را ندارند. برای جلوگیری از ورود ذرات رنگ آلوده به داخل بدن، نباید در محل کار غذا، نوشیدن یا سیگار کشیدن انجام شود.

کارگران قبل از خوردن، نوشیدن باید آنها را بشویند و تمیز کنند. مواد غذایی، نوشیدنی یا استعمال دخانیات را نباید در محلی که گرد و غبار روی آن قرار می گیرد، بگذارید.

### ■ **ایمنی محیط**

- رنگ باید به گونه ای پاک شود که میزان گرد و غبار ایجاد شده به حداقل برسد
- مناطقی که در آن حذف رنگ انجام می شود باید با ورق های پلاستیکی به ضخامت ۴ میل پوشیده شود.
- سنباده زدن باید به گونه ای انجام شود که رد گرد و غبار رنگ در خارج از محل کار کاهش یابد.

## ■ تمیز کاری

در طول مدت اجرای پروژه سنباده زنی ، باید همه روزه در محل کار جارو کشیده شده و کاملاً تمیز شوند. کیسه های جارو برقی باید به طور متناوب تعویض شوند.

پارچه های پلاستیکی باید به همراه تراشه های گرد و غبار یا سایر مواد زائد جمع آوری شده و دور ریخته شوند. آنها را باید در مخازن زباله های مهر و موم شده قرار داده و با روش های منظم جمع آوری زباله دفع کنید. در هنگام تمیز کردن ، کودکان و زنان باردار باید از محل کار دور باشند.

کلید وسایل ها ، میل های قابل شستشو و ظروف مورد استفاده کودکان باید قبل از استفاده مجدد کاملاً شسته شوند.

## ■ موتور

مطمئن شوید که منبع تغذیه برق شما مناسب و منطبق با دستگاه میباشد. این اطلاعات روی لیبل دستگاه چاپ شده است. ولتاژ پایین منبع تغذیه باعث از بین رفتن قدرت می شود و می تواند باعث گرم شدن بیش از حد شود.

## تنظیمات

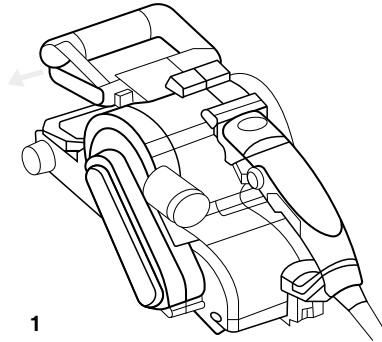
### ⚠ هشدار!

برای جلوگیری از حوادث کار ، قبل از انجام عملیات زیر ، سنباده را خاموش و از برق جدا کنید. عدم انجام این کار می تواند منجر به جراحت جدی شود.

## دستگیره سه حالته

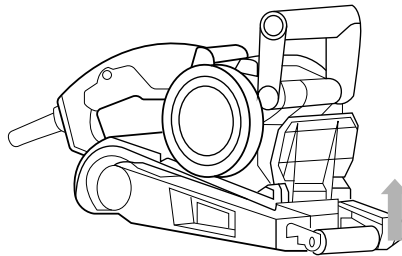
برای تغییر موقعیت دسته می توان از قفل کناری دسته استفاده کرد. برای تنظیم دسته ، اهرم قفل کن را بیرون بکشید (شکل ۱) و دسته را به موقعیت دلخواه برسانید . هنگامی که دسته در موقعیت قرار گرفت ، اهرم قفل کن را به داخل فشار دهید تا دسته در حالت قفل قرار گیرد.





## درپوش ۲ حالت نوار سنباده

درپوش نوار سنباده در جلوی این دستگاه وجود دارد. هنگامی که دسته در بالاترین حالت قرار می گیرد این درپوش را می توان مانند شکل ۲ بالا برد و در این موقعیت قفل کرد تا:  
 الف) قابلیت دسترسی به سطوح باریک را بهبود می بخشد.  
 ب) قابلیت استفاده از غلتک جلو با قطر کوچکتر جهت سنباده زنی  
 ج) استفاده از قسمت بالای نوار سنباده برای انجام عملیات کاری خاص



برای بالا بردن درپوش ، از بغل آنرا گرفته و به سمت بالا حرکت دهید و در آخر با فشار دادن به سمت پایین آنرا به موقعیت اولیه برگردانید.

### ⚠️ توجه!

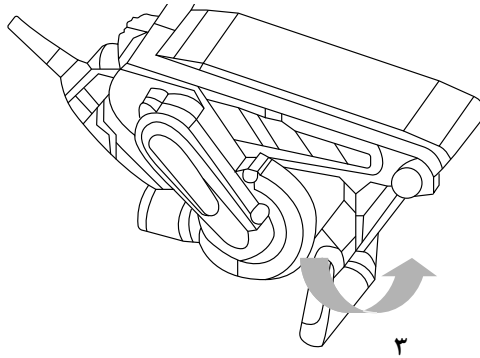
درپوش تسمه سنباده را نمی توان در حالت ایستاده خود قفل کرد مگر اینکه دسته ضامن در بالاترین حالت قرار گیرد.

### ⚠️ هشدار!

در هنگام استفاده از روی تسمه نیاز است تا احتیاط بیشتری به خرج دهید.

## تنظیم موقعیت قرار گیری نوار سنبلاده

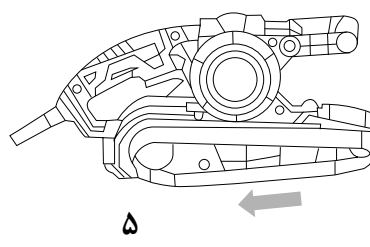
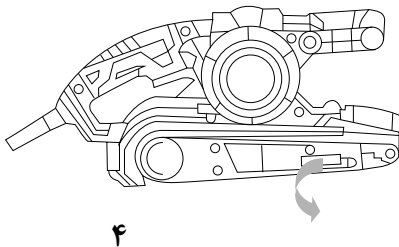
دستگاه را وارونه کنید (شکل ۳) ، آن را محکم با یک دست نگه دارید ، موتور را روشن کنید و بلافاصله پس از مشاهده عدم قرار گیری نوار سنبلاده در مرکز ، کلید را رها کنید. اگر نوار سنبلاده به سمت بیرون کفی حرکت کرد ، پیچ تنظیم موقعیت را در جهت عقربه های ساعت بچرخانید و اگر نوار سنبلاده به سمت داخل تمایل داشت ، پیچ تنظیم را در خلاف جهت عقربه ساعت بچرخانید. با تنظیم صحیح محل قرارگیری نوار، طول عمر سنبلاده بسیار افزایش می یابد. برای جلوگیری از سایش نوار سنبلاده به محفظه سنبلاده ، لبه تسمه در حدود ۱،۵ تا ۲،۷ میلیمتر از محفظه فاصله داشته باشد.



## تعویض نوار سنبلاده

**⚠ هشدار!**

برای جلوگیری از حوادث ، قبل از تعویض تسمه سنبلاده ، دستگاه را خاموش و از برق جدا کنید. اهرم نشان داده شده در شکل ۴ را بکشید تا نوار سنبلاده شل شود و سپس آنرا از بین دو غلتک بیرون بکشید. حال نوار سنبلاده جدید را روی غلتک های جلو و عقب قرار دهید (شکل ۵). اطمینان حاصل کنید که فلش ها روی صفحه سنبلاده و نوار سنبلاده شما در یک جهت قرار داشته باشند. اهرم را به عقب فشار دهید تا نوار سنبلاده کاملاً سفت شود.



### ⚠ هشدار!

برای کاهش خطر آسیب دیدگی ، اطمینان حاصل کنید که نوار در جهت چرخش مناسب با فلش نصب شده است. عدم انجام این کار می تواند منجر به باز شدن نوار شود و شرایط خطرناکی ایجاد کند.

## کیسه جمع آوری گرد و غبار

### ⚠ هشدار!

برای جلوگیری از حادثه ، قبل از نصب کیسه گرد و غبار ، دستگاه را خاموش و از برق جدا کنید.

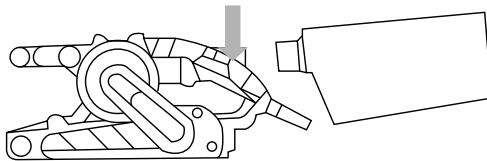
هنگام استفاده از سنباده تانکی ، گرد و غبار و براده تولید می شود. استفاده از کیسه گرد و غبار مهم است. همانطور که در شکل ۶ نشان داده شده است ، کیسه گرد و غبار را بر روی لوله خروجی گرد و غبار وصل کنید. برای تخلیه کیسه گرد و غبار ، آن را از روی دستگاه خارج کرده و آنرا تخلیه نمایید.

### ⚠ هشدار!

خطر آتش سوزی. گرد و غبار شن و ماسه انباشته شده از پوشش سطح (پلی اورتان ، روغن بذر کتان و غیره) می تواند در کیسه گرد و غبار سنباده یا جاهای دیگر مشتعل شده و باعث آتش سوزی شود. برای کاهش خطر ، کیسه را به طور متناوب خالی کنید و دستورالعمل های سازنده پوشش را دقیقاً دنبال کنید.

### ⚠ هشدار!

خطر آتش سوزی. هنگام سنباده زدن سطوح چوبی که می تواند حاوی میخ باشد یا هنگام سنباده زدن سطوح فلزی ، از کیسه گرد و غبار یا جاروبرقی استفاده نکنید زیرا جرقه ایجاد می شود. از عینک ایمنی و ماسک گرد و غبار استفاده کنید. به دلیل خطر آتش سوزی ، از سنباده تانکی خود برای سطوح حاوی منیزیم استفاده نکنید. از سنباده زدن در محیط مرطوب و تر اجتناب کنید.



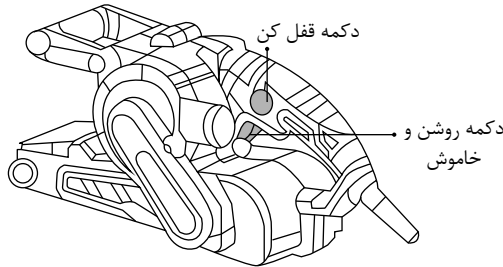
## عملکرد

### ■ استفاده از سنبلاده تانکی

هنگام سنبلاده زدن همیشه سنبلاده را با دو دست محکم بگیرید. توجه داشته باشید که دسته ضامن سنبلاده را می توان در سه موقعیت مختلف تنظیم کرد که قبلاً در مورد آن صحبت شد.

### ■ سوئیچ - شکل ۷

برای شروع سنبلاده زدن ، سوئیچ روشن / خاموش را مانند شکل ۷ فشار دهید. برای توقف عملیات سنبلاده زدن ، کلید روشن / خاموش را رها کنید.  
برای کار مداوم ، کلید روشن و خاموش را فشار دهید سپس دکمه قفل را فشار دهید و کلید روشن / خاموش را رها کنید.  
. برای متوقف کردن سنبلاده تانکی خود ، کلید روشن / خاموش را فشار دهید تا دکمه قفل شدن آزاد شود و سپس کلید روشن / خاموش را رها کنید.



## نکات مفید

ابتدا دستگاه را روشن کرده و سپس آنرا به سطح کار نزدیک کنید.  
سنبلاده تانکی خود را همیشه با دو دست بگیرید.  
در صورت امکان ، قطعه کار را روی یک سطح صاف ثابت نمایید.

برای موارد و کاربردهای مختلف خود از نوار سنبلاده مناسب استفاده کنید. در زیر لیست پیشنهادهای برای استفاده با مواد مختلف وجود دارد.

نوع مواد	نوار سنباده
چوب جامد	۸۰
لايه نازک چوب	۱۵۰
تخته گير دار	۸۰/۶۰
پلاستيك	۱۰۰
فولاد	۸۰ (کيسه گرد و غبار بايد برداشته شود)
حذف رنگ	۶۰/۴۰
چوب بالسا	۱۰۰
اکريلیک	۱۰۰

- برای موارد و کاربردهای مختلف خود از نوار سنباده مناسب استفاده کنید. در زیر لیست پیشنهادی برای استفاده با مواد مختلف وجود دارد.

## مراقبت و نگهداری از ابزار

هنگام استفاده از سنباده تانکی هرگز نیروی بیش از حد به دستگاه اعمال نکنید. نیروی زیاد می تواند منجر به اضافه بار شود و به موتور یا قطعه کار آسیب برساند. اگر سنباده تانکی شما خیلی داغ شد، آن را به مدت ۲ دقیقه بدون بار روشن کنید. همیشه دریچه های خنک کننده هوا را تمیز نگه دارید. برای تمیز کردن سنباده خود به شرح زیر عمل کنید:

### ⚠ هشدار!

برای جلوگیری از حادثه، قبل از انجام عملیات زیر، سنباده را خاموش و از برق جدا کنید. عدم انجام این کار می تواند منجر به آسیب دیدگی جدی شود. برای پاکسازی منافذ و مجاری دستگاه از برس خشک و تمیز استفاده کنید. با استفاده از پارچه تمیز و مرطوب، محافظه ها را تمیز کنید

### ⚠ نکته مهم!

تعمیر و نگهداری و تنظیم دستگاه باید توسط مراکز خدمات مجاز رونیکس سرویس انجام شود، همیشه از قطعات یدکی اصلی استفاده شود

## خدمات پس از فروش

### ⚠ توجه!

به همراه ابزار شما کارت گارانتی **رونیکس سرویس** در سراسر ایران ارائه می گردد. توجه داشته باشید که هیچ کدام از اجزای داخلی این ابزار احتیاج به تعمیرات اضافه یا دستکاری جهت بهینه نمودن عملکرد ندارند. بنابراین از هرگونه دستکاری یا ارائه به مراکز تعمیرات غیر مجاز اجتناب نمایید و در صورت بروز هرگونه ایراد، سریعاً با نزدیک ترین مرکز سرویس مجاز تماس حاصل نمایید تا از خدمات سریع و دقیق **رونیکس سرویس** استفاده نمایید. برای اطلاع از مراکز سرویس و گارانتی مجاز **رونیکس سرویس** به وب سایت [www.ronix.ir](http://www.ronix.ir) مراجعه نمایید و یا با تلفن ۰۲۱-۶۱۹۰۴ خدمات حمایتی **رونیکس سرویس** تماس حاصل نمائید.



رونیکس<sup>®</sup>

آخرین ابزاری که می خرید!