

رونیکس®

آخرین ابزاری که می‌خرید!

پمپ کفکش ۰.۵۵ اسب بخار پلاستیکی

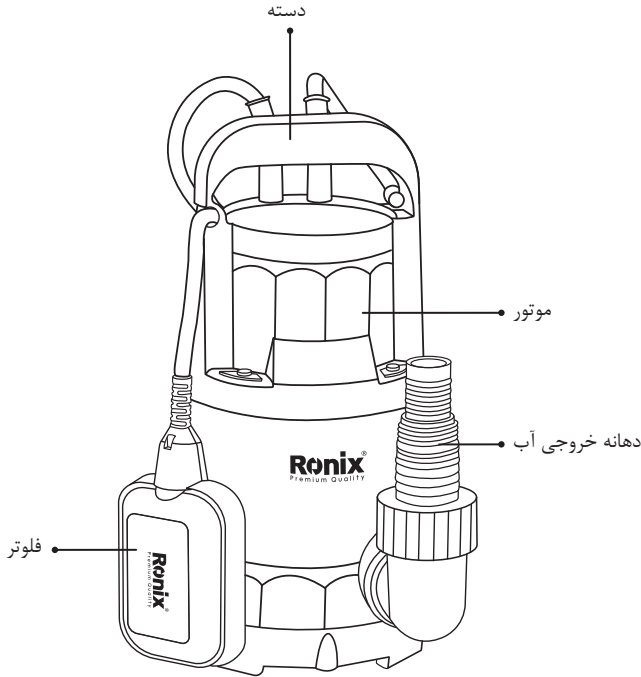
RH-۴۰۳۰



www.ronixtools.com

مدل	RH-4030
توان	۰/۵۵ اسب بخار
ولتاژ	۲۴۰-۲۲۰ ولت
فرکانس	۵۰ هرتز
فشار کاری	۰/۷ بار
سرعت	۲۸۵۰ دور بر دقیقه
حداکثر دمای محیطی	۴۰ درجه سانتیگراد
حداکثر دبی خروجی	۷ متر مکعب در ساعت
حداکثر دمای سیال	۳۵ درجه سانتیگراد
حداقل هد	۱/۸ متر
حداکثر هد (ارتفاع پمپماژ)	۷/۵ متر
قطر دهانه ورودی/خروجی	۱ ۱/۲"
درجه بندی حفاظت بدنه موتور	IP68
حداکثر قطر ذرات جامد در سیال	۴ میلی‌متر
حداکثر زمان کارکرد بدن آب	۳۰ ثانیه
حداکثر عمق غوطه وری	۵ متر
محافظت موتور	محافظ حرارتی
جنس سیم پیچ موتور	مس
جنس پروانه	ppo
جنس پوسته موتور	pp
جنس سیل مکانیکی	سرامیک/گرافیت
جنس شفت	استنلس استیل ۳۰۴
کلاس حرارتی موتور	کلاس B
تجهیزات جانبی	فلوتر، کابل ۹ متری
وزن	۴/۳ کیلوگرم
بسته بندی	جعبه رنگی رونیکس

اجزا و قطعات دستگاه



ملاحظات ایمنی

نمادهای **!** **!** **⚡** و جملات با کلمات "خطر" یا "هشدار" نشان دهنده خطرات و نتایج ناشی از عدم رعایت اقدامات احتیاطی ایمنی است.

⚡ عدم رعایت اقدامات احتیاطی ممکن است منجر به برق گرفتگی شود.

! عدم رعایت اقدامات احتیاطی ممکن است آسیب جدی به سلامتی وارد کند.

! عدم رعایت اقدامات احتیاطی ممکن است به پمپ ها آسیب برساند.

⚠ هشدار!

برای استفاده بهینه از دستگاه حتما قبل از استفاده از دستگاه، دفترچه راهنما را به دقت مطالعه کرده و آن را برای استفاده های بعدی نگهداری نمائید.

⚠ هشدار!

در صورت نیاز به هرگونه تعمیر یا تعویض قطعات، حتما به مراکز خدمات پس از فروش رونیکس سرویس مراجعه نمائید.

دستورالعمل های کلی ابزارآلات برقی

⚠ هشدار!

- لطفا کلیه مواردی که در ذیل قید شده است را با دقت مطالعه فرمائید و به کار برید، عدم پیروی از دستورالعمل های ذیل ممکن است منجر به ایجاد صدمات جبران ناپذیر فیزیکی یا ایجاد اختلال در کارکرد ابزارآلات برقی شوند.
- این دفترچه راهنما را بعد از مطالعه نگهداری نمائید.
- منظور از کلمه "ابزار برقی" در هشدارهای زیر کلیه ابزارهای برقی متصل به کابل یا ابزارهای شارژی دارای باتری می باشد.

■ ایمنی محل کار

- محل کار را تمیز و روشن نگهدارید. محیط های در هم ریخته و تاریک حادثه آفرین خواهند بود.
- هرگز از ابزارآلات برقی در مجاورت مواد اشتعال زا استفاده ننمائید. ابزارآلات برقی جرقه ایجاد می کنند که ممکن است موجب آتش سوزی گردد.
- ابزارآلات برقی را هنگام استفاده از دسترس کودکان و افراد غیرمتخصص دور نگهدارید. زیرا ممکن است باعث از دست دادن تمرکز و کنترل دستگاه شود.

■ ایمنی برقی

- دو شاخه دستگاه باید متناسب با پریز باشد. با این کار احتمال برق گرفتگی به شدت کاهش خواهد یافت.
- در هنگام استفاده از دستگاه به محل عبور لوله، کابل برق مربوط به رادیاتور، گرمخانه و یا یخچال و... توجه نمائید.
- ابزارآلات برقی را در معرض باران و یا رطوبت قرار ندهید. ورود آب به ابزارآلات برقی ممکن است موجب برق گرفتگی شود.
- هرگز از کابل دستگاه برای حمل آن استفاده ننمائید و یا برای قطع اتصال دستگاه از پریز، کابل

را نکشید. همچنین کابل را از معرض حرارت، سطوح نوک تیز، قطعات دوار و روغن دور نگهدارید. کابل‌های آسیب دیده مستعد بروز برق‌گرفتگی هستند.

- هنگام استفاده از دستگاه در محیط‌های باز، از سیم رابط مناسب استفاده نمائید تا احتمال برق‌گرفتگی کاهش یابد.

- هنگام استفاده از دستگاه در محیط‌های مرطوب حتماً از کلید حفاظت جان (RCD) برای اتصال دستگاه به منبع تغذیه برق شهری استفاده نمائید. کلید حفاظت جان، مانند دستکش و کفش ایمنی به افزایش ایمنی فردی کمک می‌کند.

- هرگز ابزارهای دارای جریان متناوب را به منبع تغذیه برق با جریان غیرمتناوب (مستقیم) وصل ننمائید. این کار منجر به آسیب دیدگی دستگاه و آسیب‌های فردی خواهد شد. این دستگاه جهت استفاده با جریان برق متناوب AC است و اتصال آن به منبع تغذیه برق شهری بدون مشکل خواهد بود.

■ ایمنی فردی

- زمانی که خسته اید یا تحت تاثیر دارو قرار دارید و در مجموع زمانی که در سلامتی کامل به سر نمی‌برید، هرگز از ابزارآلات برقی استفاده ننمائید. چرا که لحظه‌ای درنگ و بی‌دقتی منجر به صدمات جبران ناپذیری خواهد شد.

- همواره از لوازم ایمنی مانند عینک ایمنی، ماسک هوا، کفش و کلاه ایمنی و محافظ گوش استفاده نمائید تا صدمات فردی کاهش یابد.

- برای اجتناب از شروع به کار ناگهانی دستگاه، قبل از اتصال آن به منبع برق از قرار داشتن کلید در وضعیت خاموش اطمینان حاصل نمائید. همچنین زمانی که آن را جا به جا می‌کنید، دو شاخه را از پریز جدا کرده و انگشتان را بر روی کلید قرار ندهید.

- قبل از روشن کردن دستگاه از عدم اتصال هرگونه ابزار تنظیم مانند آچار به قطعات دوار اطمینان حاصل نمائید چرا که می‌تواند منجر به صدمات جبران ناپذیری گردد.

- حالت صحیح قرارگیری پاها و حفظ تعادل بدن حین کار از خارج شدن کنترل دستگاه جلوگیری می‌نماید.

- همواره در حین کار از لباس کار مناسب استفاده نمائید. استفاده از لباس‌های غیر استاندارد و گشاد، جواهرات و داشتن موهای بلند امکان درگیر شدن آنها را با قسمت‌های متحرک ابزارآلات برقی افزایش داده و ممکن است خطرآفرین شود.

- در صورت استفاده از غبار جمع‌کن از اتصال صحیح و مناسب آن به دستگاه اطمینان حاصل نمائید. استفاده از چنین لوازم جانبی، مضرات مربوط به غبارات را کاهش خواهد داد.

■ استفاده صحیح از دستگاه

- از اعمال بار اضافه به دستگاه جدا خودداری نمائید. انتخاب درست ابزار برقی مناسب کارتان، باعث کاهش هزینه و زمان و حسن انجام کار برای شما خواهد شد. بنابراین همیشه برای انجام عملکرد مورد نظرتان از ابزار برقی مخصوص به آن کار استفاده نمائید.

- در صورت معیوب بودن کلید دستگاه، هرگز از آن استفاده نکنید و به نزدیک ترین مراکز خدمات پس از فروش **رونیکس سرویس** برای تعمیر آن مراجعه نمایید. هر دستگاهی که با کلید قابل کنترل نباشد، خطرآفرین است و باید تعمیر شود.
- قبل از هرگونه تنظیم یا تعویض لوازم جانبی دستگاه، همچنین زمانی که از دستگاه استفاده نمی‌کنید دو شاخه را از منبع برق جدا نمایید. این کار از شروع به کار ناگهانی دستگاه جلوگیری خواهد کرد.
- ابزارآلات برقی را از دسترس کودکان و افراد غیرمتخصص دور نگهدارید. ابزارآلات برقی در دسترس افراد آموزش ندیده، خطرآفرین خواهند بود.
- از ابزارآلات برقی به خوبی نگهداری نمایید. هرگونه تنظیمات، گیرکردن قطعات دوار و یا هر وضعیت دیگری که ممکن است بر روی عملکرد دستگاه تاثیر بگذارد را بررسی نمایید و در صورت آسیب دیدگی قبل از استفاده، آن مورد را رفع نمایید. بیشتر حوادث از عدم نگهداری صحیح ابزارآلات برقی رخ می‌دهد.
- ابزارآلات سوراخکاری را تیز و تمیز نگهدارید. نگهداری مناسب از ابزارآلات برقی موجب کنترل آسان تر دستگاه می‌گردد و کمتر در قطعه کار گیر خواهد کرد.
- همواره از ابزار و لوازم جانبی مناسب این دستگاه استفاده نمایید. همچنین از این دستگاه تنها برای کارهایی که برای آن تهیه و طراحی شده است، استفاده نمایید.

دستورالعمل‌های ایمنی مربوط به پمپ‌ها

نصب صحیح سبب دستیابی به بهترین عملکرد پمپ خواهد شد. تمامی اجزا و قطعات باید به صورت دقیق بررسی شده باشند. نصب صحیح مانع بروز اضافه بار و آسیب به پمپ خواهد شد. در صورت عدم پیروی از دستورالعمل‌ها مسئولیت خرابی به عهده مصرف کننده می‌باشد.

■ نصب

⚠️ اخطار!

- پمپ‌های کفکش باید بصورت کامل در آب غوطه‌ور شوند. فقط در همین صورت است که عملیات خنک کاری موتور به صورت کامل انجام می‌شود.
- در صورتیکه کف منبع آب (مخزن، چاه و ...) دارای رسوب و کثیفی باشد، نیاز است تا پمپ از کف فاصله داشته باشد و در ارتفاع بالاتری قرار بگیرد.
- هرگز از سیم برق یا لوله برای آویزان کردن پمپ استفاده نکنید.
- اطمینان حاصل کنید که فضای کافی برای عملکرد آزاد سوئیچ شناور وجود دارد.

■ نصب لوله خروجی

- همواره قطر لوله نصب شده باید با قطر دهانه خروجی پمپ برابر و یا بیشتر باشد. تا از ایجاد فشار اضافه به پمپ جلوگیری شود.
- برای جلوگیری از تخلیه آب داخل لوله در هر بار توقف پمپ، یک شیر یک طرفه را در خروجی پمپ نصب کنید. از پیچ خوردگی و یا انحنای در مسیر لوله کشی اجتناب کنید و همچنین از اتصال صحیح در خروجی دهانه پمپ اطمینان حاصل کنید. عدم رعایت هر دو مورد سبب کاهش فشار در خروجی می شود.

بررسی ها و اقدامات لازم قبل از شروع به کار:

⚠ توجه :

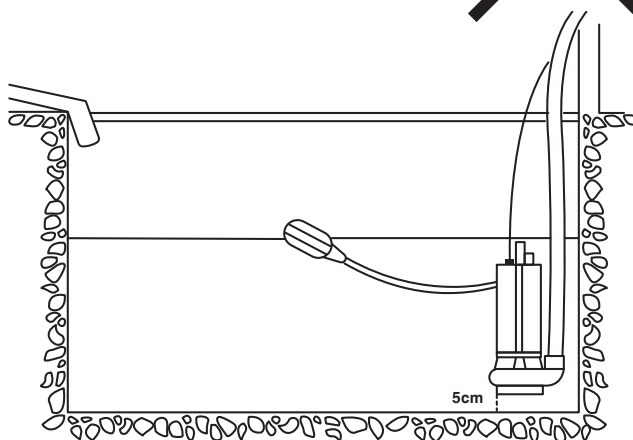
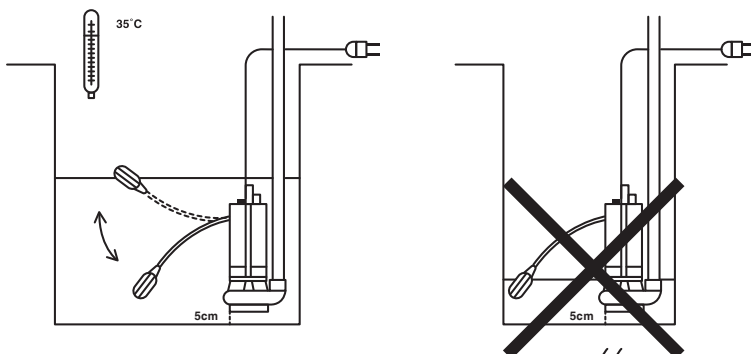
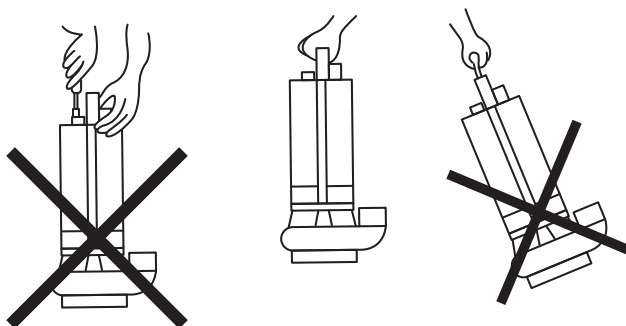
- موتور این پمپ مجهز به سیستم محافظت حرارتی می باشد.
- از انطباق ولتاژ و فرکانس منبع برق با اطلاعات ذکر شده بر روی پلاک پمپ اطمینان حاصل نمایید.
- از غوطه ور شدن کامل پمپ داخل آب اطمینان حاصل نمایید.
- پمپ نباید در حالت خشک و بدون آب کار کند.
- هرگز موقعیت سوئیچ شناور را که توسط سازنده تنظیم می شود تغییر ندهید.

تعمیر و نگهداری



- پمپها نیاز به تعمیر و نگهداری خاصی ندارند اما به موارد ذیل عمل کنید:
- در فصول سرد و یا دمای پایین محیط، لوله خروجی را تخلیه نمایید.
- اگر پمپ برای مدت طولانی استفاده نمی شود، برای جلوگیری از خوردگی باید آن را تمیز کرده و در جای خشک نگهداری کنید.

راهنمای تصویری ایمنی و نصب



خدمات پس از فروش

⚠ توجه!

توجه داشته باشید که هیچ کدام از اجزای داخلی این ابزار احتیاج به تعمیرات اضافه یا دستکاری جهت بهینه نمودن عملکرد ندارند. بنابراین از هرگونه دستکاری یا ارائه به مراکز تعمیرات غیر مجاز اجتناب نمایید و در صورت بروز هرگونه ایراد، سریعاً با نزدیک ترین مرکز سرویس مجاز تماس حاصل نمایید تا از خدمات سریع و دقیق رونیکس سرویس استفاده نمایید. برای اطلاع از مراکز مجاز **رونیکس سرویس** به وب سایت www.ronix.ir مراجعه نمائید و یا با تلفن ۰۲۱-۶۴۹۷ خدمات **رونیکس سرویس** تماس حاصل نمائید.

رونیکس®

آخرین ابزاری که می‌خرید!