

رونیکس®

آخرین ابزاری که می‌خرید!

موتور برق بنزینی سایلنت با تکنولوژی اینورتر ۱۲۰۰ وات

RH-۴۷۹۱



www.ronixtools.com

RH-4791	مدل	
اینورتر ژنراتور	نوع	ژنراتور
۲۲۰ ولت / ۵۰ هرتز	ولتاژ AC	
۱/۲ کیلو وات	حداکثر توان خروجی	
۱ کیلو وات	نرخ توان خروجی	
۱	ضریب قدرت	
۱۲ ولت / ۴ آمپر	خروجی DC	
XY144F-1	مدل	
موتور چهار زمانه بنزینی / هوا خنک/OHV	نوع	
۳۹/۵×۴۴	قطر×ارتفاع (میلی متر)	
۶۰ سی سی	حجم	
۱/۳ کیلو وات/۵۵۰۰ دور بر دقیقه	حداکثر توان خروجی	
بنزین بدون سرب	نوع سوخت	
۳ لیتر	ظرفیت مخزن سوخت	
۴/۴ ساعت	مدت زمان کارکرد پیوسته	
SAE 10W30	نوع روغن	
۰/۲۷ لیتر	ظرفیت مخزن روغن	
دستی (هندلی)	نوع استارت	
C.D.I.	سیستم جرقه زنی	
A5RTC (TORCH)	نوع شمع	
۳۹۲×۲۳۶×۴۴۸	ابعاد محصول	ابعاد
۴۲۵×۲۵۵×۴۸۰	ابعاد بسته بندی	
۱۲ کیلوگرم	وزن خالص	
۱۵ کیلوگرم	وزن ناخالص	

- ۵- آگزوز
- ۶- دسته حمل
- ۷- اهرم ساسات
- ۸- چراغ آماده به کار (برق شهری)
- ۹- چراغ هشدار اضافه بار
- ۱۰- چراغ اخطار کمبود روغن
- ۱۱- خروجی ارت
- ۱۲- محافظ برق DC
- ۱۳- خروجی برق DC
- ۱۴- پریز برق خروجی (AC)
- ۱۵- فیلتر سوخت
- ۱۶- درب مخزن سوخت
- ۱۷- پمپ ثانویه سوخت
- ۱۸- هندل
- ۱۹- دکمه قطع و وصل سوخت
- ۲۰- دریچه فیلتر روغن
- ۲۱- درپوش فیلتر هوا

⚠️ اخطار!

لطفا قبل از استفاده این دفترچه راهنما را به صورت کامل مطالعه فرمایید

دستورالعمل های ایمنی

■ دودهای خروجی سمی هستند

- هرگز موتور را در فضای سر بسته استفاده نکنید زیرا این کار سبب بیهوشی و مرگ در زمان کوتاه می شود. موتور را حتما در محیط هایی با تهویه مطبوع مناسب استفاده کنید.

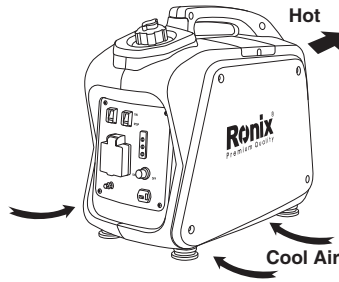
■ سوخت به شدت سمی و قابل اشتعال می باشد

- در هنگام شارژ سوخت، موتور باید خاموش باشد
- در نزدیکی شعله های آتش و همچنین هنگام کشیدن سیگار اقدام به شارژ سوخت موتور ننمایید.
- در هنگام شارژ سوخت مراقب ریختن سوخت بر روی موتور و آگزوز باشید.
- در صورت خوردن سوخت، استنشاق بخار ناشی از سوخت یا ورود آن به چشم، سریعا به پزشک مراجعه کنید. در صورت ریختن سوخت روی پوست یا لباس، سریعا لباس را عوض کرده و آن را بشویید.

- در هنگام کار با دستگاه یا حمل و نقل از صاف بودن آن اطمینان حاصل فرمایید. در صورت کج بودن ممکن است که سوخت از کاربراتور یا مخزن نشستی پیدا کند.

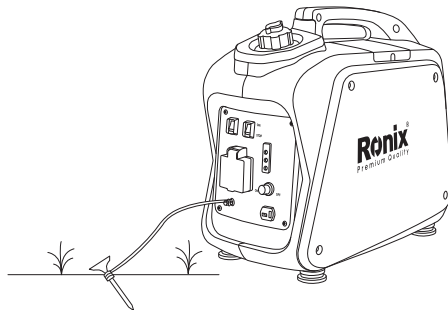
■ موتور و منبع اگزوز ممکن است داغ باشند

- دستگاه را در محلی که به دور از دسترسی کودکان و رهگذران می باشد قرار دهید.
- از قرار دادن هرگونه مواد قابل اشتعال در نزدیکی اگزوز جدا خودداری فرمایید.
- دستگاه را حداقل ۱ متر (۳ فوت) از دیوار و تجهیزات دیگر فاصله دهید زیرا ممکن است موتور بیش از حد داغ شود.
- از کشیدن کاور بر روی دستگاه در حین استفاده از آن جدا خودداری فرمایید.
- در حین جابجایی حتما دستگاه را از دسته‌ی آن بگیرید.
- دستگاه را روی سطح صاف قرار دهید که حرارت به راحتی از دستگاه خارج شود.



■ جلوگیری از شوک الکتریکی

- هرگز از دستگاه در محیط‌های برفی و بارانی استفاده نکنید.
- هرگز با دست مرطوب لمس نکنید زیرا ممکن است شوک الکتریکی رخ دهد.
- از اتصال سیم ارت به زمین مطمئن شوید.



نکته :

از سیم ارت با ظرفیت هدایت جریانی مناسب استفاده کنید.
قطر: ۰/۱۲ میلی متر / آمپر
خروجی : ۱۰ آمپر- ۱/۲ میلی متر

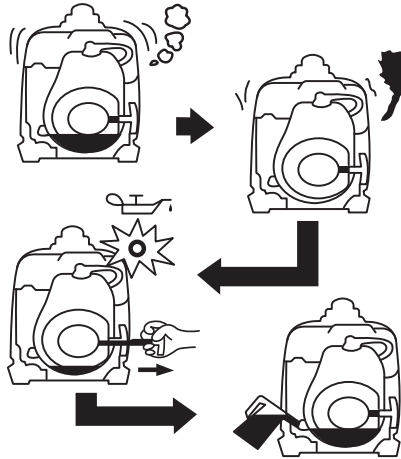
نکات اتصال

- از اتصال ژنراتور به برق های تجاری خودداری فرمایید.
از موازی کردن این دستگاه با ژنراتورهای دیگر خودداری فرمایید.

عملکردها

■ سیستم اخطار روغن

زمانی که سطح روغن پایین تر از خط LOW باشد ، موتور به صورت خودکار خاموش خواهد شد و تا زمانی که روغن آن شارژ نشود، موتور روشن نخواهد شد.



■ سویچ روشن/خاموش

این سویچ قطع و وصل سیستم جرعه زنی را بر عهده دارد و شامل ۲ حالت ذیل می شود.

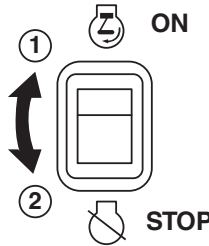
ON-۱ (شروع به کار)

در این حالت سیستم جرعه زنی فعال شده و موتور آماده ی روشن شدن می باشد.

OFF -۲ (خاموش)

در این حالت سیستم جرقه زنی غیر فعال بوده و موتور روشن نخواهد شد.

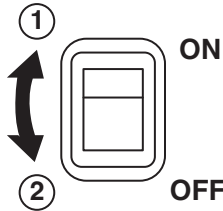
ENGINE SWITCH



■ سوییچ حالت اقتصادی

- هنگامی که این سوییچ در حالت "ON" می باشد، واحد کنترل حالت اقتصادی سرعت موتور را متناسب با جریان مورد نیاز وسیله متصل شده تنظیم خواهد کرد. این موضوع سبب کاهش صدا و مصرف سوخت خواهد شد.

ECON.SW



■ محافظ مدار DC

- در صورتی که نرخ توان مصرفی بیشتر از توان استاندارد دستگاه باشد مدار DC به صورت خودکار قطع خواهد شد.

⚠ توجه!

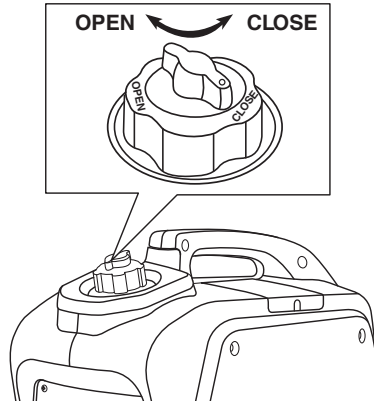
- اگر بعد از اتصال یک دستگاه، ژنراتور خاموش شد نشان دهنده این موضوع می باشد که نرخ توان مصرفی دستگاه بیشتر از توان ژنراتور می باشد.

DC PROTECTOR



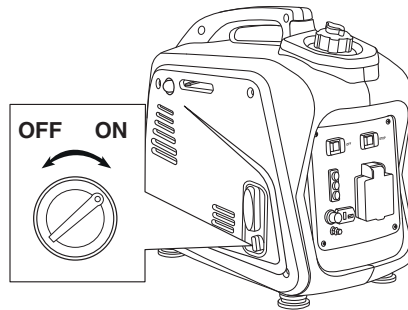
■ درپچه هوای مخزن سوخت

- درپوش مخزن سوخت دارای یک دکمه درپچه هوا برای توقف جریان سوخت است. دکمه هواکش باید یکبار در جهت عقربه‌های ساعت از حالت بسته بچرخد. این باعث می‌شود که سوخت به سمت کاربراتور جریان یابد و موتور کار کند.
- هنگامی که موتور در حال استفاده نیست، دکمه هوا را در خلاف جهت عقربه‌های ساعت محکم کنید تا جریان سوخت متوقف شود.



■ کلید سوخت

- از این کلید برای تامین سوخت از مخزن به کاربراتور استفاده می‌شود.

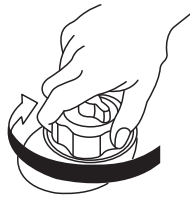
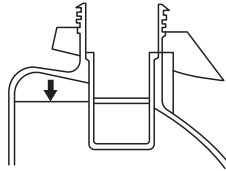


پیش راه اندازی

- این عملیات باید قبل از هر بار روشن کردن دستگاه انجام شود.

■ بررسی میزان سوخت موتور

- از کافی بودن مقدار سوخت در مخزن اطمینان حاصل فرمایید.
- اگر سوخت کم باشد، با بنزین استاندارد مخزن را پر کنید. (به صفحه ارجوع شود)
- در گلوئی مخزن بنزین از وجود فیلتر سوخت اطمینان حاصل فرمایید.
- سوخت پیشنهادی: بنزین بدون سرب

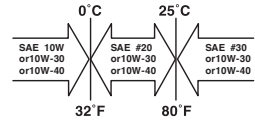
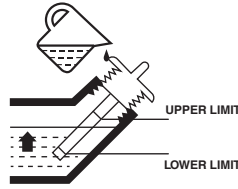
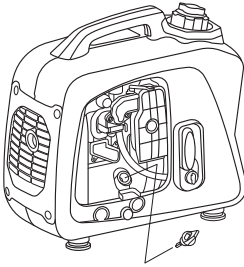


⚠️ **اخطار!**

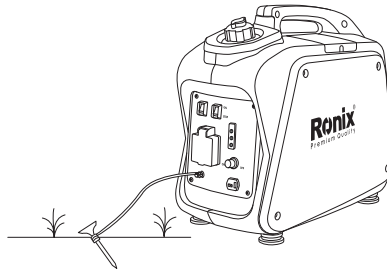
- از پر کردن مخزن ژنراتور با سوخت، زمانی که موتور در حال کار است یا داغ می‌باشد پرهیز کنید
- درپوش مخزن سوخت را بعد از سوخت گیری کاملاً محکم ببندید.
- از ورود گرد و غبار، آب و اجسام دیگر به داخل مخزن جلوگیری کنید.
- هرگز سوخت را بالاتر از لبه‌ی فیلتر پر نکنید زیرا هنگام داغ شدن احتمال افزایش حجم سوخت و سرریز شدن آن وجود دارد.
- در صورت ریختن سوخت روی بدنه حتماً قبل از روشن کردن آن را کاملاً پاک کنید.
- دستگاه را به دور از آتش نگهداری و استفاده کنید

■ بررسی روغن موتور

- اطمینان حاصل نمایید که همیشه میزان روغن روی خط بالایی شاخص گیج روغن باشد. در صورت پایین بودن آن به مقدار لازم روغن اضافه کنید.
- درپوش مخزن روغن را باز کرده، میزان روغن موجود در آن را چک نمایید
- در صورتیکه میزان روغن از خط شاخص پایینی کمتر باشد، نیاز است با روغن مناسب تا شاخص بالایی پر شود. (به صفحه ارجوع شود)
- روغن‌های آلوده و کهنه را حتماً تعویض نمایید



■ اتصال به زمین (ارت)



راه اندازی

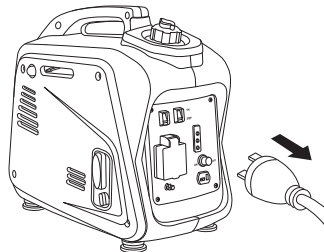
⚠ نکته:

- محصولی که در اختیار شما است فاقد روغن می‌باشد. ابتدا آن را با روغن استاندارد و مناسب پر کرده سپس اقدام به روشن کردن آن نمایید.
- در هنگام شارژ روغن نیاز است تا دستگاه را در یک سطح صاف قرار دهید. در غیر اینصورت امکان لبریز شدن روغن وجود دارد.

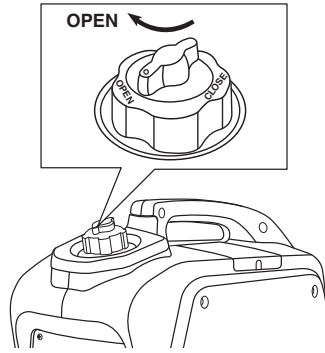
■ روشن کردن موتور

⚠ نکته :

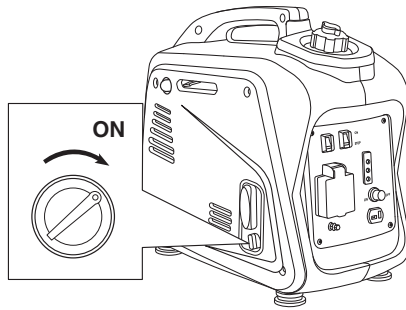
- قبل از روشن شدن موتور اطمینان حاصل فرمایید هیچ وسیله‌ای به ژنراتور متصل نباشد.



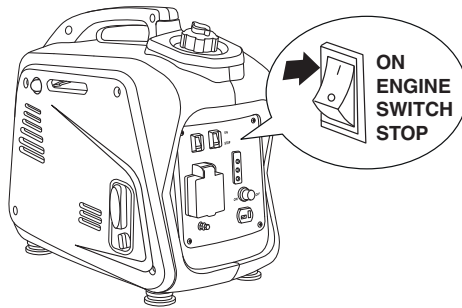
- اهرم روی درب مخزن سوخت را در حالت OPEN قرار دهید.



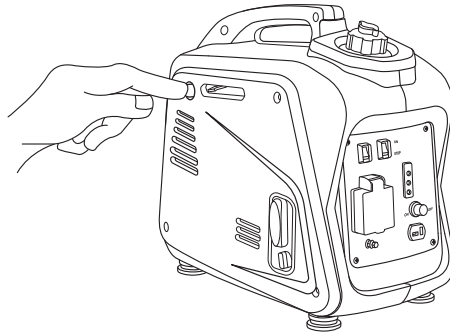
- کلید سوخت را در وضعیت ON قرار دهید.



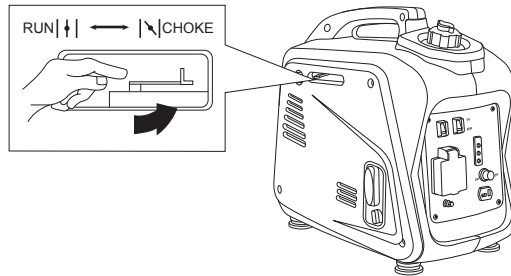
- سویچ خاموش / روشن موتور را در وضعیت ON قرار دهید.



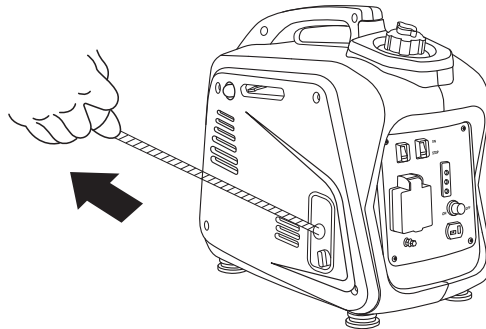
- اگر اولین بار است که از ژنراتور استفاده می‌کنید بعد از شارژ سوخت ۶ بار حباب پمپ ثانویه سوخت را فشار دهید.



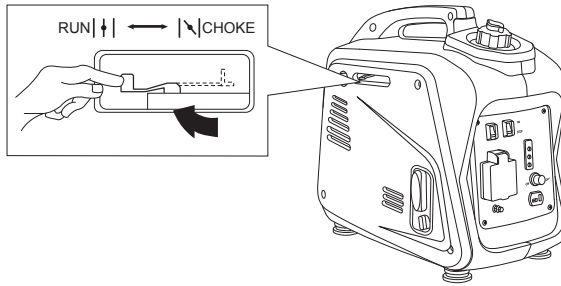
- اهرم دریچه ساسات را در وضعیت **CHOKE** قرار دهید. در صورتی که موتور قبلا روشن بوده و داغ است نیازی به انجام این کار نمی باشد.



- هندل را به آرامی بکشید که تا جایی که سفتی حرکت نخ هندل زیر دست احساس شود. در این نقطه سوخت داخل سیلندر فشرده می شود سپس هندل را به حالت اولیه خود برگردانید و مجدداً هندل را به سرعت به سمت عقب بکشید. توجه کنید که هندل را تا آخر بیرون نکشید. بعد از استارت خوردن، اجازه دهید هندل به جای قبلی خود بازگردد در حالی که هندل را باید همچنان تا برگشت به جای قبلی خود در دست داشته باشید. هنگام کشیدن هندل برای جلوگیری از افتادن ژنراتور دسته حمل را محکم بگیرید .



- اجازه دهید موتور کمی داغ شود.
- اهرم ساسات را به موقعیت RUN | | برگردانید.

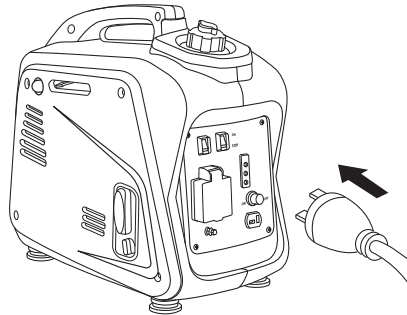


- موتور را چند دقیقه در حالت بی باری روشن نگه دارید.

نحوه اتصال ابزارهای برقی

■ ابزارهای برقی (AC)

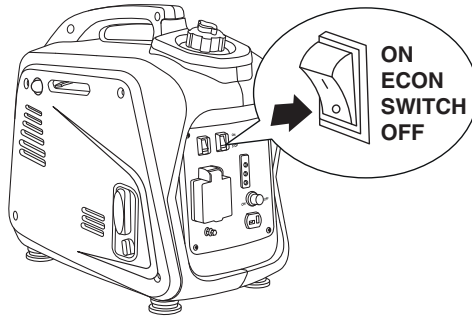
- از روشن بودن چراغ آماده به کار AC بر روی پنل جلوی ژنراتور اطمینان حاصل فرمایید
- قبل از اتصال ابزارهای برقی به ژنراتور مطمئن شوید که سویچ آنها در حالت خاموش (OFF) باشد.
- دوشاخه ابزار برقی را به پریز ژنراتور متصل نمایید.



⚠ توجه!

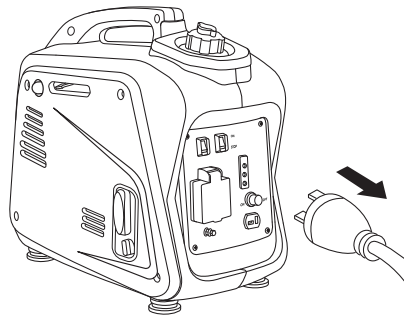
- قبل از اتصال ابزارهای برقی به ژنراتور مطمئن شوید که دستگاه در حالت خاموش (OFF) باشد.
- مطمئن شوید که توان مصرفی دستگاه متصل، با نرخ توان تولیدی ژنراتور همخوانی داشته باشد.
- توجه داشته باشید که جریان عبوری باید متناسب با نرخ جریان ذکر شده بر روی پریز دستگاه باشد.
- در هنگام اتصال ابزارآلات برقی مانند کمپرسورها و پمپ‌های آب که جریان راه‌اندازی زیادی

طلب می‌کنند، نیاز است تا سویچ حالت اقتصادی در موقعیت OFF قرار بگیرد.



■ چراغ هشدار اضافه بار

- هنگامی که ژنراتور اضافه جریان مصرفی را شناسایی کند، واحد اینورتر بیش از حد داغ شود و یا ولتاژ خروجی AC افزایش پیدا کند سیستم قطع‌کن مدار فعال شده و توان تولید شده توسط ژنراتور را به منظور محافظت از ژنراتور و ابزارهای برقی متصل به آن متوقف می‌کند. در این حالت چراغ آماده به کار سبز رنگ شروع به چشمک زدن کرده و چراغ قرمز رنگ اضافه بار روشن می‌شود. و در نهایت موتور ژنراتور متوقف می‌شود. در صورت بروز چنین علائمی مطابق مراحل ذیل عمل نمایید: - ابزارهای برقی متصل به ژنراتور را جدا نمایید



- تعداد دستگاه‌های متصل و یا توان مصرفی ابزارهای متصل به ژنراتور را کاهش دهید.
- بررسی نمایید که ورودی سیستم خنک کاری و اطراف واحد کنترل مسدود نباشد. در صورت مشاهده، این مشکل بر طرف گردد.
- بعد از بررسی موارد بالا، موتور را مجدداً روشن نمایید

⚠ توجه!

زمانی که موتور متوقف شده و مجدداً روشن می‌شود خروجی AC ژنراتور به صورت خودکار تنظیم

مجدد خواهد شد.

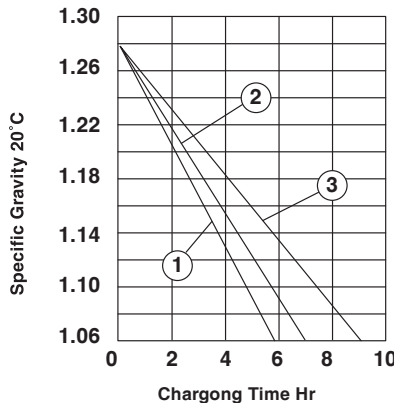
در هنگام اتصال ابزارآلات برقی مانند کمپرسور و پمپ‌های آب که جریان راه اندازی بالایی دارند احتمال روشن شدن چراغ اضافه بار برای چند ثانیه وجود دارد این مورد ایراد عملکردی نمی‌باشد.

■ ابزارآلات برقی (DC)

کاربرد این عملکرد فقط برای شارژ باتری‌های ۱۲ ولت می‌باشد.


- دستورالعمل شارژ باطری
- سیم‌های متصل به باتری را جدا کنید.
- درپوش محفظه مایع باتری را شل کنید.
- در صورتی که سطح مایع باتری پایین بود آن را با آب مقطر تا محدوده مشخص شده پر کنید.
- با استفاده از هیدرومتر، وزن مخصوص مایع باتری را اندازه‌گیری کرده و زمان شارژ را مطابق جدول محاسبه کنید.
- وزن مخصوص مایع باتری برای شارژ کامل باید بین ۱/۲۶ تا ۱/۲۸ باشد.
- برای اتصال باتری به خروجی DC ژنراتور از سیم استاندارد استفاده کرده و پلاریته +/- آن را رعایت نمایید.
- اگر محافظ مدار در حالت OFF باشد با اتصال دو شاخه مدار محافظ در وضعیت ON قرار می‌گیرد.

Aim for Specific Gravity and Charging Time



Battery Capacity

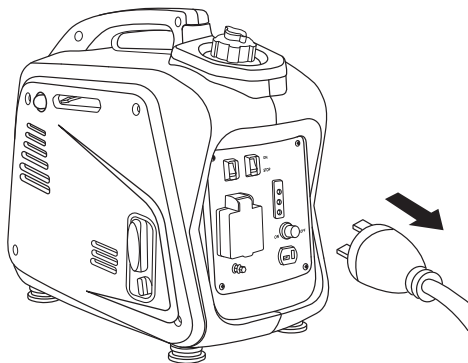
1. 30AH 20HR
2. 35AH 20HR
3. 47AH 20HR

توجه! 

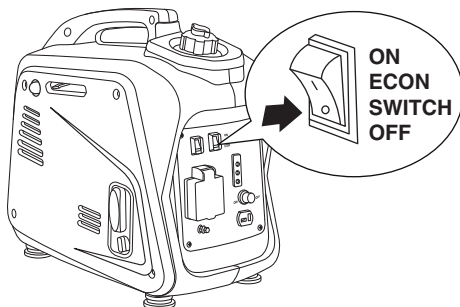
- در زمان شارژ باتری از خاموش بودن حالت اقتصادی اطمینان حاصل نمایید.

توقف موتور

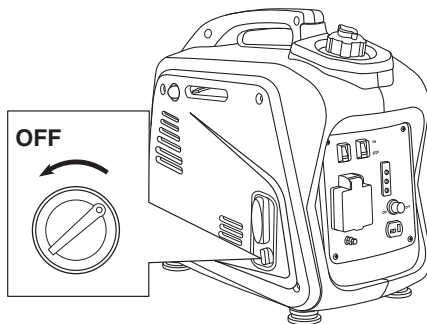
- سویچ ابزارهای برقی را در حالت خاموش قرار داده و یا آن‌ها را از ژنراتور جدا کنید.



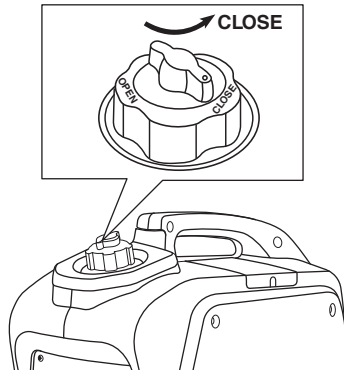
- سویچ موتور را در وضعیت خاموش قرار دهید



- دکمه قطع و وصل سوخت را در حالت OFF قرار دهید



- اهرم روی درب مخزن سوخت را در جهت خلاف عقربه‌های ساعت بچرخانید تا در وضعیت CLOSED قرار بگیرد



نگهداری دوره‌ای

■ جدول نگهداری

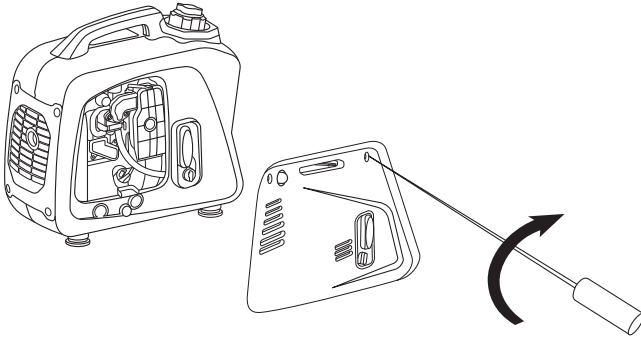
- تعمیر و نگهداری دستگاه بطور منظم برای دستیابی به بهترین عملکرد و همچنین عملکرد ایمن بسیار مهم می‌باشد.

موارد	ملاحظات	بررسی پیش راه اندازی (روزانه)	اولیه (۱ ماه یا ۲۰ ساعت)	هر ۳ ماه یا ۵۰ ساعت	هر ۶ ماه یا ۱۰۰ ساعت	هر ۱۲ ماه یا ۳۰۰ ساعت
شمع	بررسی تمیزی و فاصله دهانه شمع			•		
روغن موتور	مشاهده وضعیت سطح روغن	•				
	تعویض روغن		•		•	
فیلتر روغن	تمیزکاری				•	
فیلتر هوا	تمیزکاری / تعویض			•		
فیلتر بنزین	تمیزکاری / تعویض				•	

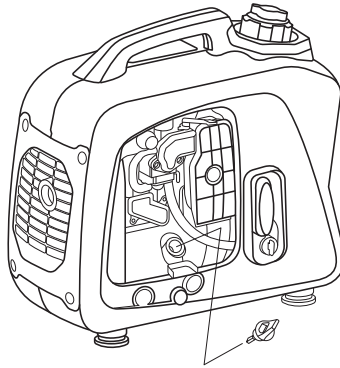
				•	بررسی صحت عملکرد	ساسات
•					بررسی و تنظیم (هنگامی که موتور سرد است)	لقی سوپاپ
				•	بررسی صدمه و ترک شلنگ‌ها و تعویض آن‌ها	اتصالات سوخت
			•	بررسی نشی / بررسی واشر و یا تعویض آن		سیستم اگزوز
•				نبررسی صفحات مخزن اگزوز. در صورت لزوم تمیز و یا تعویض شود		
			•	بررسی صحت عملکرد		کاربراتور
•				بررسی آسیب دیدگی پروانه		سیستم خنک کاری
			•	بررسی عملکرد هندل		سیستم استارت
•				بررسی و تنظیم		سرعت بی باری موتور
	•			بررسی محکم بودن اتصالات		اتصالات
•				بررسی صدمه و ترک شلنگ‌ها و تعویض آن‌ها		هواکش کارتر
			•	بررسی چراغ آماده به کار		ژنراتور

■ تعویض روغن موتور

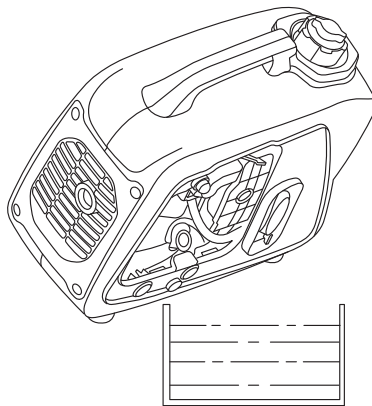
- ژنراتور را در سطح صافی قرار داده و اجازه دهید موتور برای چند دقیقه گرم شود سپس موتور را خاموش کرده و کلید سوخت را در وضعیت OFF قرار دهید و اهرم درب مخزن سوخت را در جهت عقربه‌های ساعت بچرخانید.
- پیچ‌های پوسته را باز کنید و درپوش آن را جدا کنید.



- درپوش فیلتر روغن را بردارید.



- یک طرف را زیر ژنراتور قرار دهید و با کج کردن آن روغن داخل مخزن را کاملاً خالی کنید.



- ژنراتور را به حالت ایستاده برگردانید.

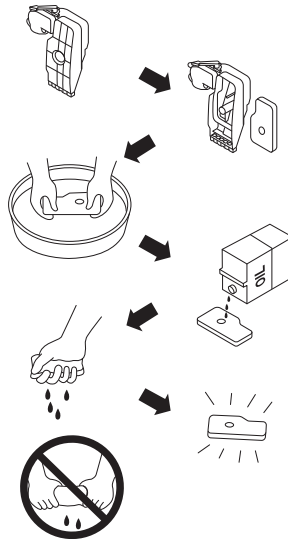
- روغن را تا سطح بالای شاخص پر کنید.
- درپوش روغن را در جای خود قرار داده و محکم کنید.
- درپوش پوسته را نصب و پیچ های آن را سفت کنید.
- روغن پیشنهادی: "API Service " SJ

⚠ توجه!

- از عدم وجود اجسام خارجی به داخل کارتر اطمینان حاصل فرمایید.
- در هنگام پر کردن روغن از کج کردن ژنراتور خودداری فرمایید. این کار سبب سرریز شدن روغن و صدمه به موتور می شود.
- فیلتر روغن را هر ۱۰۰ ساعت تمیز کنید.

■ فیلتر هوا

- نگهداری فیلتر هوا در شرایط مناسب بسیار مهم است.
- درپوش را از جای خود خارج کنید.
- درپوش فیلتر هوا و اجزای آن را خارج کنید.
- اجزای فیلتر را شسته و خشک کنید.
- فیلتر را کمی روغن کاری کنید و سپس با فشردن فیلتر اضافه روغن را خارج کنید. اجزای فیلتر نباید به صورت خیس مورد استفاده قرار بگیرند بلکه باید مرطوب باشند.
- اجزای فیلتر را دوباره در جای خود قرار دهید.
- در انتها درپوش را در جای خود نصب کنید.

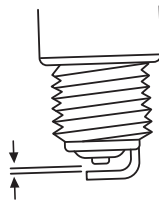
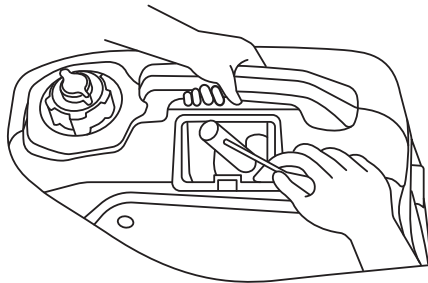


⚠ توجه!

- هرگز بدون وجود فیلتر هوا ژنراتور را روشن نکنید زیرا این موضوع سبب سایش سیلندر و پیستون می‌شود.

■ تمیزکاری و تنظیم اندازه دهانه شمع

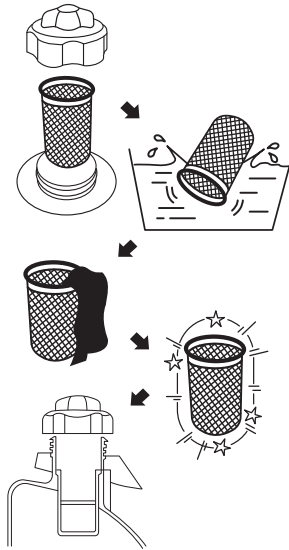
- درپوش را جدا کنید.
- در صورت مشاهده تغییر رنگ، کثیفی و دوده‌های روی شمع را تمیز نمایید.
- شکل ظاهری و اندازه دهانه شمع را چک کنید.
- شمع را نصب کنید. (به صفحه ارجوع شود)
- درپوش را دوباره در جای خود نصب کنید.



- رنگ استاندارد الکتروود شمع: برنزه
- اندازه دهانه شمع: ۰/۶-۰/۷ میلی‌متر

■ فیلتر مخزن سوخت

- درب مخزن سوخت را باز کنید.
- فیلتر را بشویید و در صورت خرابی آن را تعویض کنید.
- در انتها آن را خشک کرده و در جای خود نصب کنید.



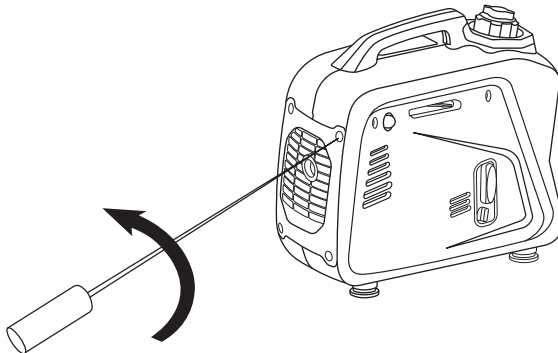
⚠️ **اخطار!**

- از محکم بودن درب مخزن سوخت اطمینان حاصل فرمایید.

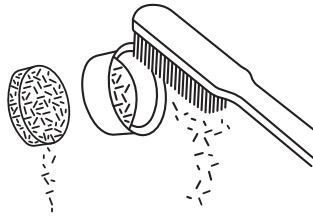
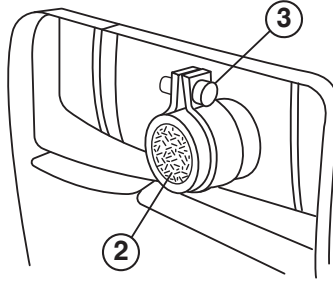
■ منبع آگزوز

⚠️ **اخطار!**

- بعد از روشن کردن ژنراتور قسمت موتور و آگزوز بسیار داغ می‌شوند
- هنگام بررسی و یا تعمیر در صورتیکه دستگاه داغ باشد از تماس دست و یا بدن با قسمت موتور و آگزوز جدا خودداری نمایید.
- درپوش را از جای خود خارج نمایید.



- صفحات داخل منبع اگزوز از جای خود خارج نمایید.
- به منظور خروج جرقه گیر اگزوز از پیچگوشتی سر صاف استفاده نمایید.
- با استفاده از فرچه دوده‌های انباشته شده در صفه اگزوز و جرقه‌گیر را تمیز نمایید.



- صفحه اگزوز را نصب نمایید.
- درپوش را در جای خود قرار دهید.

عیب یابی

موتور روشن نمی‌شود

- سیستم سوخت رسانی
- سوخت وارد محفظه احتراق نمی‌شود
- مخزن سوخت خالی می‌باشد ← داخل مخزن بنزین بریزید
- مخزن سوخت پر است ← اهرم درب مخزن سوخت را در حالت OPEN و دکمه قطع و وصل سوخت را در حالت ON قرار دهید.
- مسدود شدن مسیر اتصالات سوخت ← مسیر اتصالات را تمیز و رفع گرفتگی کنید
- مسدود شدن کاربراتور کاربراتور را تمیز نمایید

■ سیستم روغن کاری موتور

کمبود

- سطح روغن پایین می باشد ← روغن اضافه نمایید

■ سیستم الکتریکی

جرقه ضعیف

- شمع دوده گرفته و یا مرطوب شده است ← دوده ها را توسط فرچه تمیز کنید و آن را با پارچه

تنظیم خشک نمایید

- سیستم جرقه زنی معیوب ← مراجعه به خدمات پس از فروش

■ کمپرس ضعیف

- فرسوده بودن پیستون و سیلندر ← مراجعه به خدمات پس از فروش

ژنراتور برق تولید نمی کند

- قطع شدن برق AC ← خاموش کردن موتور و استارت مجدد

- قطع شدن برق DC ← فشار دادن دکمه محافظ DC جهت تنظیم مجدد

انبارش

- نگهداری دستگاه برای مدت زمان طولانی نیازمند انجام روش های پیشگیرانه می باشد تا محصول دچار فرسودگی نشود.

تخلیه سوخت

- درپوش مخزن سوخت را باز کرده و محتویات داخل آن را خالی نمایید.

- در پوش را بردارید و پیچ تخلیه سوخت را شل کرده و سوخت را از کاربراتور خالی کنید.

موتور

- شمع را باز کنید و یک قاشق غذاخوری روغن موتور SAE 10W30 or 15W40 را در سوراخ

شمع بریزید و دوباره شمع را نصب کنید.

- در حالی که سویچ موتور خاموش است چندین بار هندل را بکشید.

- هندل را تا زمانی که کمپرس ایجاد شود بکشید.
- هندل زدن را متوقف کنید.
- محفظه بیرونی ژنراتور را تمیز کنید سپس از اسپری ضد زنگ استفاده کنید.
- ژنراتور را در محیط خشک و دارای تهویه مطبوع مناسب قرار داده و با کاور آن بپوشانید.
- ژنراتور را به صورت ایستاده نگهداری کنید.

خدمات پس از فروش

توجه داشته باشید که هیچ کدام از اجزای داخلی این ابزار احتیاج به تعمیرات اضافه یا دستکاری جهت بهینه نمودن عملکرد ندارند. بنابراین از هرگونه دستکاری یا ارائه به مراکز تعمیرات غیر مجاز اجتناب نمایید و در صورت بروز هرگونه ایراد، سریعاً با نزدیک‌ترین مرکز سرویس مجاز تماس حاصل نمایید تا از خدمات سریع و دقیق **رونیکس سرویس** استفاده نمایید. برای اطلاع از مراکز سرویس و گارانتی مجاز **رونیکس سرویس** به وب سایت **www.ronixtools.com** مراجعه نمایید و یا با تلفن ۰۲۱-۶۴۹۷ خدمات حمایتی **رونیکس سرویس** تماس حاصل نمائید.

رونیکس[®]

آخرین ابزاری که می‌خرید!