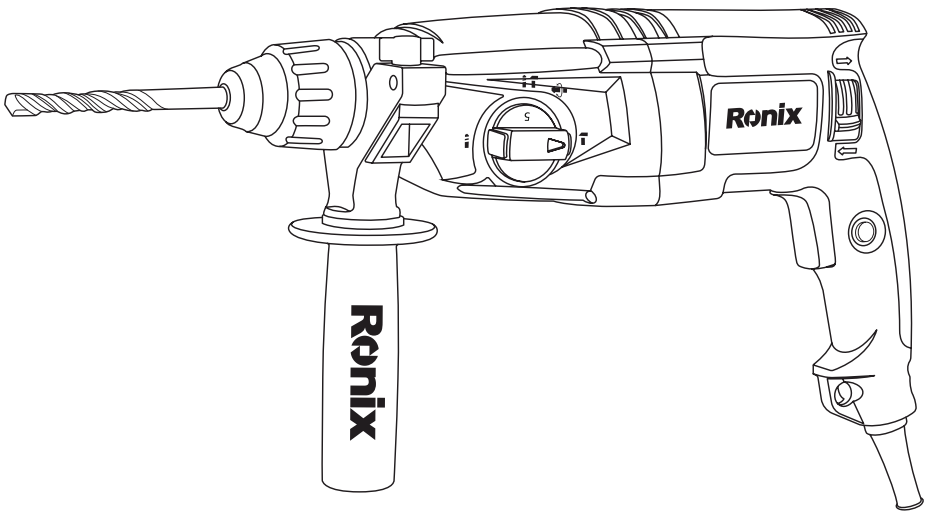


رونیکس®

آخرین ابزاری که می‌خرید!

بتن کن ۲۶ میلیمتری

۲۷۰۱۷



12
MONTHS
GUARANTY

FREE
DELIVERY

BANK
SPARE PARTS

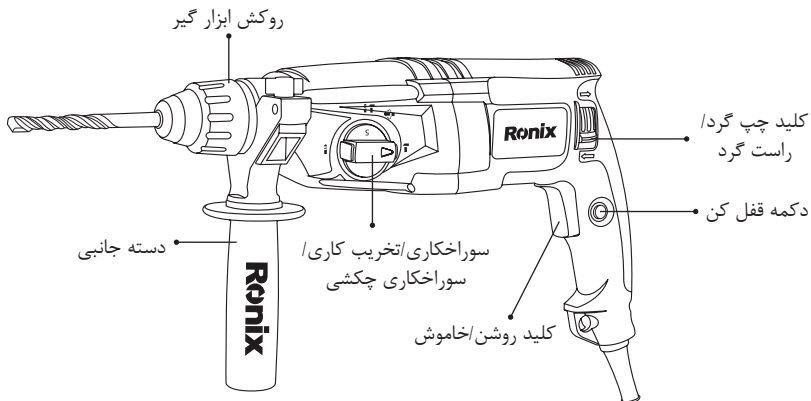
CALL
CENTER
02161904

www.ronixtools.com

مشخصات فنی

مدل	۲۷۰۱۷
قدرت	۸۰۰ وات
ولتاژ	۲۲۰ ولت
فرکانس	۵۰ هرتز
سرعت در حالت آزاد	۱۱۰۰ دور در دقیقه
تعداد ضربه در حالت آزاد	۴۰۰۰ ضربه در دقیقه
توان ضربه	۳ ژول
ظرفیت سوراخکاری	فلز: ۱۳ میلی‌متر بتن: ۲۶ میلی‌متر چوب: ۳۰ میلی‌متر
وزن	۲٫۶ کیلوگرم
لوازم جانبی	۳ عدد مته ، قلم نوک تیز ، قلم تخت ، دسته جانبی

اجزا و قطعات



دستورالعمل های ایمنی دستگاه

⚠ هشدار!

- هرگز اجازه ندهید که تجربه زیاد و استفاده روزانه از دستگاه باعث گردد که دستورالعمل های ایمنی دستگاه را رعایت نکنید. عدم رعایت موارد ایمنی می تواند لطمات جبران ناپذیری را به بار آورد.
- هنگام استفاده دستگاه را از قسمت عایق نگهداری نماند زیرا ممکن است که هنگام سوراخکاری دیوار ناخواسته با سیم کشی یا حتی با کابل دستگاه تماس حاصل نماید که در اثر برخورد قطعه فلزی با سیم لخت می تواند منجر به برق گرفتگی شود
 - همواره اطمینان حاصل نمائید که روی سطح محکم و بدون لغزشی ایستاده اید. همچنین مطمئن شوید که کسی زیر دستگاه نایستاده باشد.
 - دستگاه را محکم نگهدارید.
 - دستها را از قسمت های دوار دور نگه دارید.
 - هیچگاه دستگاه را در وضعیت روشن رها نکنید و تنها زمانی که آن را محکم نگهداشته اید، دستگاه را روشن نمائید.
 - هرگز بلافاصله بعد از استفاده از دستگاه مته و یا قطعه کار را لمس نکنید زیرا به شدت داغ می شوند و منجر به سوختگی های شدید خواهد شد.
 - در هنگام استفاده طولانی مدت از دستگاه حتماً از محافظ گوش استفاده نمائید. قرار گرفتن در معرض صدای بلند و ممتد موجب فقدان شنوایی خواهد شد.
 - در هنگام استفاده از دستگاه از کلاه ایمنی، عینک ایمنی و محافظ صورت استفاده نمائید و توجه نمائید که عینک های معمولی نمی تواند مانند عینک ایمنی از چشم ها مراقبت نمایند. همچنین توصیه می گردد حتماً از ماسک و دستکش های ضخیم استفاده نمائید.
 - قبل از روشن کردن دستگاه از مونتاژ درست آن اطمینان حاصل نمائید.
 - دستگاه به گونه ای طراحی شده است که هنگام استفاده کمی لرزش خواهد داشت به همین دلیل شل بودن پیچ های دستگاه ممکن است موجب شکستگی و یا سانحه گردد. به منظور جلوگیری از چنین وقایعی، قبل از استفاده سفت بودن تمام پیچ ها را به دقت بررسی نمائید.
 - هنگام استفاده از دستگاه در هوای سرد و یا زمانی که مدتی است که از دستگاه استفاده نکرده اید، اجازه دهید که مدتی دستگاه بدون بار روشن بماند. که باعث می شود روغن کاری دستگاه روان شود. در صورتی که بدون گرم کردن از دستگاه استفاده نمائید عملیات چکشی به سختی صورت می گیرد.
 - هنگام استفاده از دستگاه هیچگاه سر ابزارگیر را به سمت کسی نشانه نگیرید. زیرا ممکن است مته پرتاب شود و موجب لطمات جدی گردد.
 - بعضی از مواد شامل بخارات سمی هستند. از استنشاق و یا تماس پوستتان با آنها جدا خودداری نمائید و دستورالعمل ایمنی تامین کننده آن ماده را دنبال نمائید.

- دستگاه دارای ضامن ایمنی است. لطفاً هنگام استفاده ضامن را آزاد ننمائید.

علائم و نشانه ها

علائم ذیل بر روی دستگاه استفاده شده است:

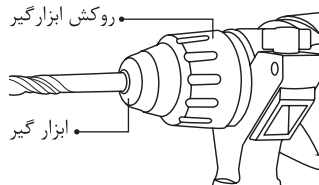
ولتاژ	V
سرعت در حالت آزاد	n
آمپر	A
سرعت دورانی در یک دقیقه	r/min
هرتز	Hz
عایق دوجداره	□

نحوه استفاده از دستگاه

■ نحوه نصب و یا تعویض مته

⚠ هشدار!

قبل از نصب و یا تعویض مته، دستگاه را از برق بکشید. انتهای مته را به کمی گریس آغشته ننمائید. سپس انتهای مته را داخل سوراخ مته گیر قرار دهید. بعد از نصب مته اطمینان حاصل نمایید که مته میتواند به راحتی در راستای عمودی حرکت کند و در عین حال خوب در مته گیر قفل شده است. هنگام تعویض مته، روکش پلاستیکی مته گیر را عقب بکشید و مته را بیرون بیاورید.



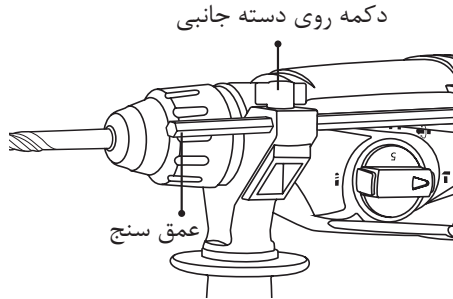
■ نصب و یا باز کردن دسته جانبی

هنگام خرید، دسته جانبی بر روی بتن کن نصب شده است. در صورت نیاز به تنظیم زاویه دسته، دسته را در خلاف جهت عقربه های ساعت بچرخانید تا شل شود سپس آن را در زاویه مورد نظر قرار دهید. آنگاه دسته را با چرخش در جهت عقربه های ساعت محکم نمائید.

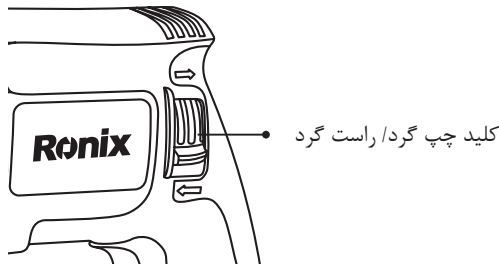


■ تنظیم عمق سنج

در قسمت بالایی دسته جانبی سوراخی برای عمق سنج تعبیه شده است. دکمه روی دسته جانبی را فشار دهید، عمق مورد نظر خود را تنظیم کنید و سپس دکمه را رها کنید تا در محل مورد نظر ثابت شود.



■ کلید چپ گرد / راست گرد



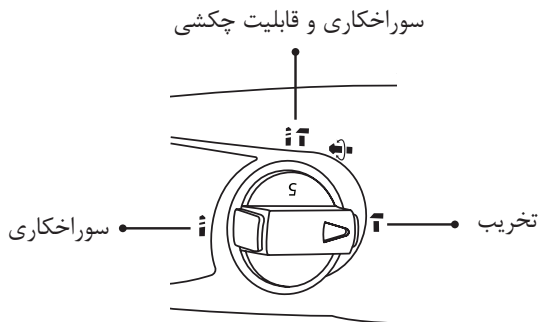
زمانی که دستگاه خاموش است از کلید چپگرد و راستگرد استفاده نمائید تا جهت چرخش را مشخص نمائید.

■ تنظیم وضعیت دستگاه در حالت سوراخکاری / تخریب کاری / سوراخکاری چکشی

- دکمه تنظیم وضعیت را فشار دهید و کلید تنظیم وضعیت را به طوریکه علامت "Δ" در قسمت "⏏" قرار گیرد حرکت داده و سپس دکمه کلید تنظیم وضعیت را رها کنید. در این حالت دستگاه فقط عمل سوراخکاری را انجام می دهد.

- دکمه کلید تنظیم وضعیت را فشار دهید و آن را بچرخانید تا "Δ" در حالت "⏏" قرار گیرد سپس دکمه را رها کنید. در این حالت دستگاه عمل سوراخکاری را همراه با قابلیت چکشی انجام می دهد.

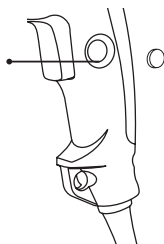
- دکمه تنظیم وضعیت را فشار دهید تا "Δ" بر روی حالت "⏏" قرار گیرد، سپس دکمه را رها کنید. در این حالت دستگاه تنها عمل تخریب را انجام خواهد داد.



■ کلید خاموش / روشن کردن دستگاه

کلید را فشار دهید تا دستگاه روشن شود و آن را رها کنید تا خاموش شود.

کلید روشن و خاموش کردن
دستگاه



تعمیرات و نگهداری دستگاه

⚠ هشدار!

- همواره قبل از بررسی یا تعمیرات و نگهداری دستگاه از خاموش بودن آن و عدم اتصال به منبع تغذیه برق شهری اطمینان حاصل نمایید.
- ۱) ابزار و منافذ هوا باد مرتباً و قبل از هر بار استفاده تمیز شود.
- ۲) همواره از شل نبودن پیچ ها اطمینان حاصل نمایید.
- ۳) همواره بررسی نمائید که کابل دستگاه شکسته و یا آسیب دیده نباشد.

⚠ هشدار!

بعد از تعویض زغال ها اجازه دهید که دستگاه به مدت ۱۰ دقیقه بدون اعمال بار روشن باشد و عملکرد دستگاه را بررسی نمائید. در صورت مشاهده هرگونه نقص و یا عیبی به نزدیکترین مرکز خدمات پس از فروش **رونیکس سرویس** که اطلاعات و شماره تماس کلیه مراکز در کارت گارانتی ذکر شده است مراجعه نمائید و یا با شماره ۰۲۱-۶۱۹۰۴ تماس گرفته و یا از وب سایت www.ronix.ir به اطلاعات بیشتر دست یابید.

⚠ توجه:

برای حفظ ایمنی خود و تعمیر و نگهداری دستگاه (شامل تعویض زغال، تعمیر، تعویض و یا تنظیم دستگاه) تنها به مراکز خدمات پس از فروش **رونیکس سرویس** مراجعه نمائید.

رونیکس[®]

آخرین ابزاری که می‌خرید!