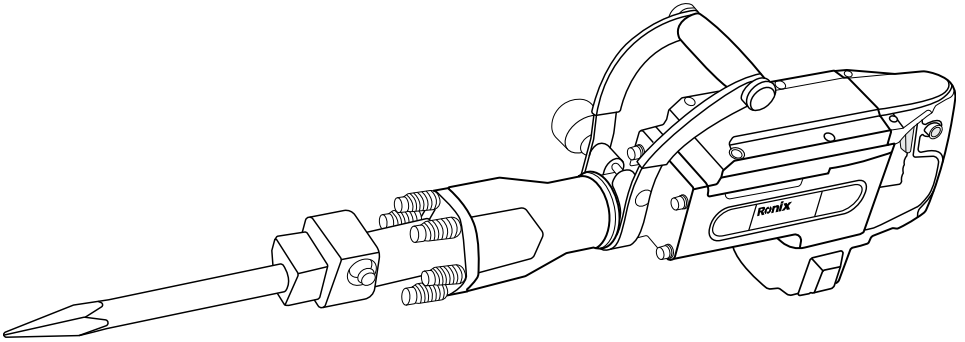


# رونیکس®

آخرین ابزاری که می‌خرید!

چکش تخریب

۲۸۱۴



**12**  
MONTHS  
GUARANTY

**FREE**  
DELIVERY

**BANK**  
SPARE PARTS

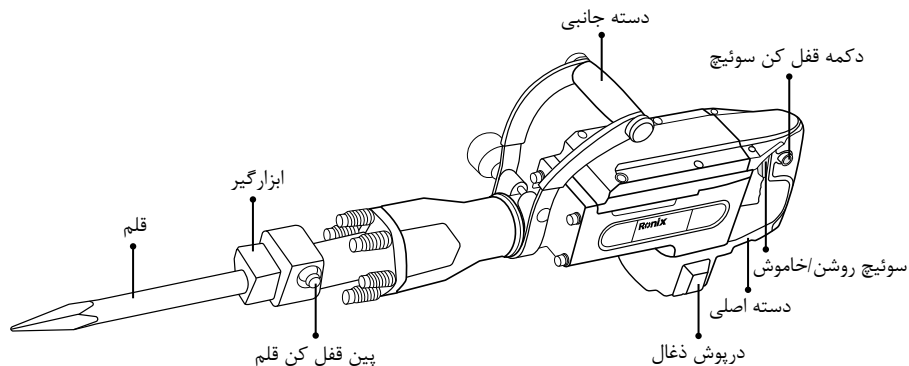
**CALL**  
CENTER  
021 61904

[www.ronixtools.com](http://www.ronixtools.com)

## مشخصات فنی

مدل	۲۸۱۴
توان ورودی	۱۷۰۰ وات
ولتاژ	۲۲۰-۲۴۰ ولت
فرکانس	۵۰-۶۰ هرتز
تعداد ضربه در حالت آزاد	۱۳۰۰ بار در دقیقه
قدرت ضربه	۴۵ ژول
وزن خالص	۱۴.۱ کیلو
متعلقات	درپوش غبار، روکش دسته، دسته جانبی محافظ زغال، کلید، سیستم قفل کن

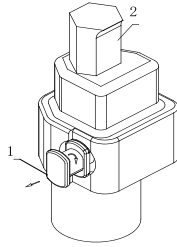
## اجزا و قطعات دستگاه



## نصب و تعویض لوازم جانبی

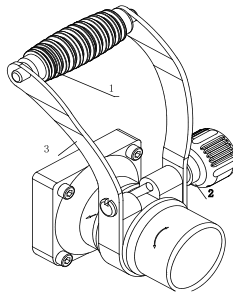
### ⚠ هشدار!

در هنگام نصب یا تعویض لوازم جانبی از خاموش بودن و عدم اتصال کابل به برق اطمینان حاصل نمایید. چفت شماره (۱) آن را بیرون بکشید و به سمت بدنه موتور بچرخانید. لوازم جانبی آن را در ابزار گیر و به سمت درپوش غبار قرار دهید. سپس آن را به داخل فشار دهید و بچرخانید تا به طور خودکار در محل خود قفل گردد.



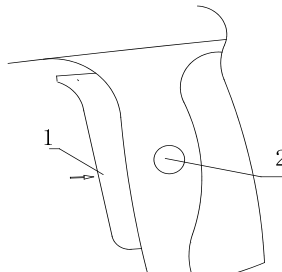
## دسته کمکی (جانبی)

ابزار باید توسط دسته ای که قادر به چرخش ۳۶۰ درجه ای باشد پشتیبانی گردد (۱). برای تغییر جهت یا پیچاندن دسته، گیره دسته را شل کنید و دسته را در جهت مورد نظرتان قرار دهید سپس دوباره گیره دسته را سفت کنید.



## استفاده از کلید

اگر فقط می خواهید که دستگاه را روشن نمایید، کافی است که کلید (۱) را فشار دهید. اما اگر می خواهید دستگاه بدون اینکه متوقف شود روشن بماند کلید (۱) را فشار دهید و سپس دکمه قفل کن در حالت روشن (۲) را فشار دهید تا قفل شود. اگر خواستید دستگاه را خاموش کنید دوباره کلید را بزنید.





**هشدار!**

هنگام اتصال دستگاه به برق از خاموش بودن آن اطمینان حاصل نمائید.

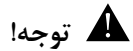


**هشدار!**

از طناب یا نوار چسبناک برای قرار دادن کلید دستگاه در حالت OFF استفاده ننمائید.

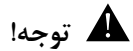
## تخریب سطوح صاف

دستگاه را محکم توسط دو دست نگهدارید و کلید را فشار دهید. هنگام استفاده از دستگاه آن را کمی به سمت پائین بگیرید تا در صورت جهیدن دستگاه قابل کنترل باشد. اما خیلی پائین نگیرید زیرا کارائی کاهش خواهد یافت.



**توجه!**

می توان روغن بین محفظه دریل و محفظه سیلندر را هنگام کار نیز به آن اسپری کرد. بنابراین چنانچه این کار را در محیط های داخلی انجام می دهید از روزنامه های باطله، کاغذ و یا حوله برای پوشاندن کف استفاده نمائید.

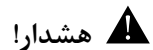


**توجه!**

توجه نمائید، چنانچه مدت زمان طولانی از دستگاه استفاده نکردید و یا دستگاه در فضای سرد قرار گرفت چندین بار کلید را فشار دهید تا روشن شود. و قبل از اینکه به طور معمول از آن استفاده نمائید اجازه دهید که ۳ تا ۵ دقیقه روشن بماند.

## گیریس کاری دستگاه

- دستگاه شما به طور کامل گیریس کاری شده است و آماده به کار می باشد.  
- زمان گیریس کاری: پس از ۲ ساعت استفاده مفید از دستگاه و یا زمانی که قدرت ضربه زنی دستگاه به میزان کافی نبود، دستگاه باید گیریس کاری شود. برای انجام این کار ابتدا درپوش گیریس کاری را به وسیله آچار آلنی که به همین منظور تهیه شده است باز نمائید و گیریس استفاده شده را با دستمال تمیز و خارج نمائید و حداکثر ۳۰ گرم گیریس مخصوص دستگاههای رونیکس را داخل محفظه مربوطه بریزید و درپوش را دوباره ببندید.



**هشدار!**

هرگز بیش از ۳۰ گرم گیریس برای گیریس کاری استفاده ننمائید زیرا در غیر اینصورت گیریس کاری به

خوبی انجام نخواهد شد.

**⚠ هشدار!**

توصیه می گردد جهت گیریس کاری دنده ها از گیریس مخصوص این کار استفاده گردد در غیر اینصورت به دستگاه آسیب خواهد رساند.

**رونیکس<sup>®</sup>**

آخرین ابزاری که می‌خرید!