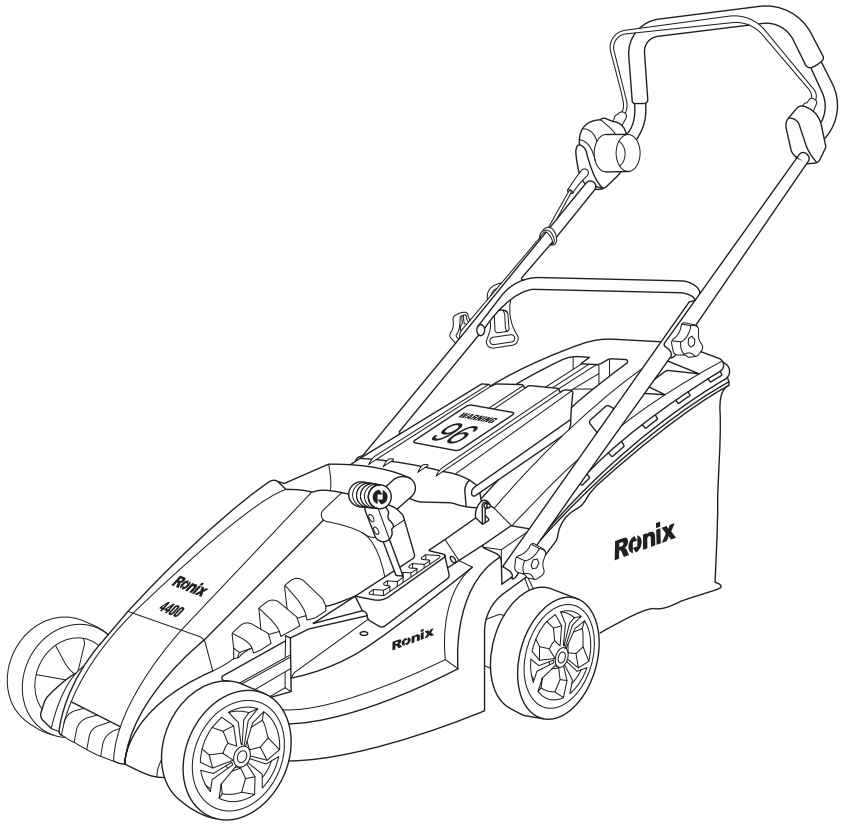


رونیکس®

آخرین ابزاری که می‌خرید!

چمن زن برقی

۴۴۰۰

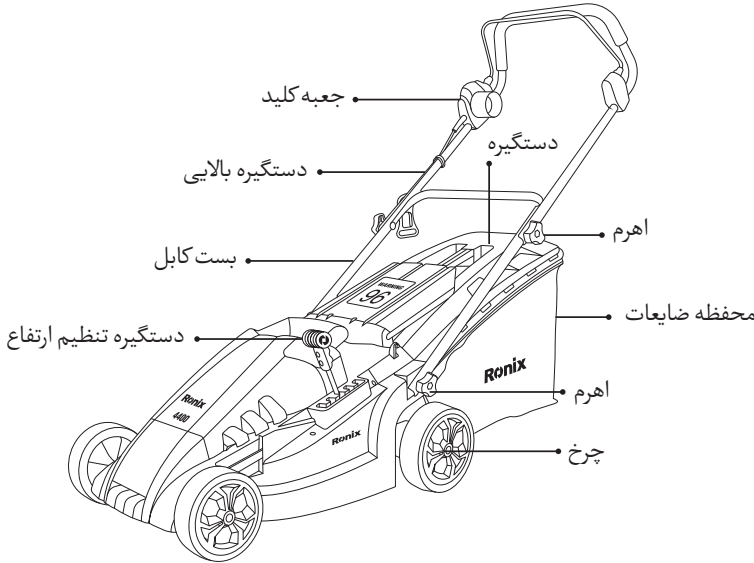


www.ronix.ir

مشخصات فنی

مدل	۴۴۰۰
توان	۱۶۰۰ وات
ولتاژ	۲۲۰-۲۴۰ ولت
فرکانس	۵۰ هرتز
ابعاد محصول	۹۹×۴۸×۱۲۷ سانتی متر
جنس بدنه	پروپیلن
ابعاد تیغه	۳۸۰ میلی متر
جنس تیغه	فولاد ضد زنگ
عرض برش	۳۸۰ میلی متر
تعداد حالات	۵ حالت تنظیم ارتفاع (۶۵-۲۰ میلی متر)
سایز کیسه غبارگیر	۵۰ لیتر
وزن	۱۸ کیلوگرم
متعلقات	<p>۲ عدد چرخ جلو، ۲ عدد چرخ عقب</p> <p>۲ عدد کاور چرخ جلو، ۲ عدد کاور چرخ عقب</p> <p>۱ عدد دستگیره پایینی، ۱ عدد کیف ضایعات</p> <p>۲ عدد بست کابل، ۲ عدد اهرم پایین</p> <p>۲ عدد اهرم بالا، ۱ عدد قلاب</p> <p>۴ عدد مهره M8، ۴ عدد واشر تخت قطر ۱۰ میلی متر</p> <p>۱ عدد آچار، ۱ عدد آچار تیغه</p> <p>۴ عدد مهره شش ضلعی</p>

اجزا و قطعات



■ میزان صدا

حداکثر میزان صدا: ۹۳ دسیبل
ممکن است صدای ایجاد شده برای کاربر از ۸۵ دسیبل فراتر برود به همین دلیل اقدامات حفاظتی از گوش مورد نیاز است.

دستورالعمل‌های ایمنی



هشدار!

قبل از استفاده از دستگاه، دستورالعمل‌های ایمنی را به دقت مطالعه کنید.
عدم رعایت دستورالعمل‌های ممکن است باعث آسیب به کاربر و یا آسیب به دستگاه شود.

■ محل کار با دستگاه

محیطی که قرار است کاربر با دستگاه در آن کار کند باید دارای نور مناسب و همچنین مرتب و تمیز باشد.

به دلیل اینکه دستگاه در هنگام کار در قسمت موتور جرقه ایجاد میکند به هیچ وجه از به کار بردن این دستگاه در محیط‌هایی که مواد منفجره (به شکل گاز و یا مایع) وجود دارد اجتناب کنید.
کودکان را از دستگاه در حال کار کردن دور نگه دارید.

■ دستورالعمل ایمنی الکتریکی

- قبل از کار با دستگاه از هماهنگ بودن اطلاعات الکتریکی دستگاه با منبع تغذیه اطمینان حاصل کنید و از سخت افزارهای الکتریکی غیراستاندارد برای دستگاه استفاده نکنید زیرا تمام تجهیزات مورد نیاز برای عملکرد دستگاه بر روی آن وجود دارد و استفاده از تجهیزات دیگر باعث آسیب به دستگاه می شود.

- در هنگام کار با دستگاه از تماس با لوله ها، رادیاتور، یخچال و غیره اجتناب کنید
- از قرار دادن دستگاه در محیط های بارانی و مرطوب خودداری کنید زیرا نفوذ آب به داخل دستگاه باعث افزایش احتمال شوک الکتریکی می شود.
- هنگام جدا کردن دوشاخه از منبع تغذیه با کشیدن سیم برق خودداری کنید و از قرار دادن کابل برق در معرض اجسام تیز و خشن و یا مایعات داغ نظیر روغن داغ و یا انواع اسیدها اجتناب کنید.

■ ایمنی فردی

- در هنگام کار با دستگاه در هشباری و تمرکز کامل باشید و اگر تحت تاثیر دارو و یا در حالت خستگی و یا هر عاملی که تمرکز شما را تحت تاثیر قرار داده است، هستید از کار کردن با دستگاه خودداری کنید.
- در هنگام کار با دستگاه از تجهیزات ایمنی نظیر عینک، کلاه، کفش ایمنی استفاده کنید.
- از شروع به کار ناگهانی دستگاه اجتناب کنید. قبل از اتصال دوشاخه به منبع تغذیه از خاموش بودن کلید دستگاه مطمئن شوید و در هنگام حمل دستگاه مراقب باشید که انگشت شما بر روی کلید قطع و وصل قرار نگرفته باشد.
- قبل از شروع به کار دستگاه مطمئن شوید که هیچ ابزاری به قسمت های دوار دستگاه متصل نباشد.
- در هنگام کار با دستگاه سعی کنید که موقعیت بدن شما نسبت به دستگاه در حالت پایدار باشد.
- از پوشیدن لباس های گشاد و یا جواهر آلات و یا هر چیزی که ممکن است به قسمت های دوار دستگاه درگیر شود، خودداری کنید.

■ دستورالعمل نگهداری از دستگاه

- به دستگاه فشار نیاورید و فقط در زمینه ایی که برای استفاده از آن توصیه شده است استفاده کنید زیرا این کار به طولانی شدن عمر دستگاه کمک میکند.
- زمانی کلید قطع/وصل دستگاه کار نمیکند، از کار کردن با دستگاه خودداری کنید زیرا ممکن در صورت روشن شدن و خاموش نشدن، دستگاه از کنترل خارج شود.
- قبل از انجام هرگونه تغییرات و یا تعمیرات بر روی دستگاه، حتما از جدا بودن دستگاه از منبع تغذیه اطمینان حاصل کنید.
- دستگاه را از دسترس کودکان خارج کنید و آن را در اختیار افراد غیر آشنا با دستگاه، قرار ندهید.
- قبل از کار با دستگاه، ابتدا تمام قسمت های دستگاه را از نظر شکستگی، قطع شدگی، شل بودن

قسمت های دوار کنترل کنید.

- قسمت برشی دستگاه را پس از انجام کار تمیز کنید زیرا تمیز نگه داشتن تیغه باعث تیز بودن طولانی مدت تیغه می شود و کار با تیغه تیز بسیار راحت تر است.

- از این دستگاه و تمام تجهیزات آن طبق دستورالعمل استفاده کنید و برای کاری که برای آن ساخته شد و توصیه شده است به کار بگیرید، زیرا استفاده متفرقه از دستگاه ممکن است باعث آسیب های جدی شود.

■ تعمیرات

جهت تعمیرات دستگاه، آن را مراکز معتبر جهت تعمیر ارائه دهید

■ توضیحات تکمیلی ایمنی

جهت کنترل مناسب دستگاه و آشنایی با روش کارکرد دستگاه، دستورالعمل را به دقت مطالعه کنید. هرگز به کودکان اجازه از دستگاه را ندهید.

هرگز به افرادی که با دستگاه آشنایی ندارند اجازه کار کردن ندهید. استفاده از دستگاه محدوده سنی معین دارد.

کاربر دستگاه نباید اجازه نزدیک شدن حیوانات خانگی و همچنین کودکان را به دستگاه در حال کار بدهد.

مسئولیت هرگونه تصادف و آسیب به افراد دیگر بر عهده کاربر دستگاه می باشد.

در حین کار با دستگاه از تجهیزات ایمنی مانند کفش کار، شلوار بلند و مناسب استفاده کنید و از پوشیدن صندل و شلوارک در هنگام کار با دستگاه خودداری کنید.

فضایی که قرار است دستگاه در آن کار کند را پیش از روشن کردن آن بررسی نمایید و هرگونه سنگ، سیم، اتصالات و یا هرگونه جسم خارجی را از جلوی دستگاه جمع آوری کنید.

قبل از شروع به کار تمام قسمت های دستگاه مخصوصاً از قسمت های برشی را بازدید به عمل آورید و در صورت آسیب و خرابی آن را تعمیر کنید.

در هنگام نور مناسب و در جایی که فضای مناسب وجود دارد با دستگاه کار کنید و آن را بر روی چمن خیس استفاده نکنید و در هنگام کار با آن مراقب انگشتان پای خود باشید. دستگاه را به

سمت بالا و یا پایین نبرید و با دستگاه با سرعت حرکت نکنید.

در هنگام کشیدن دستگاه به سمت خود احتیاط کنید.

از دستگاه در شیب های تند استفاده نکنید.

در هنگام حمل و نقل دستگاه و یا قرارگیری دستگاه بر روی سطحی به غیر از سطح چمن، دستگاه را متوقف کنید.

دستگاه را بدون گارد محافظ و یا صفحه محافظ و یا وسایل حفاظتی استفاده نکنید.

دستگاه را مطابق دستورالعمل، زمانی که پاها به خوبی از قسمت های دوار به دور هستند روشن کنید.



هیچ وقت دستگاه را کج نکنید و اگر در صورت نیاز به روشن کردن لازم بود که دستگاه کج شود، به میزان کمی دستگاه را کج کنید و در هنگام برگشت دستگاه به حالت نرمال، مراقب باشید که پاها و دست های اپراتور از قسمت های دوار دستگاه به دور باشد.

■ زمانی که باید دستگاه را از منبع تغذیه جدا کنید:

- زمانی که از دستگاه برای مدتی دور باشیم.
- قبل از تمیز کردن تیغه دستگاه
- مواقعی که نیاز به تعمیر و یا بازدید دستگاه میباشد.
- زمانی که دستگاه لرزش غیر عادی داشته باشد

■ نمادها

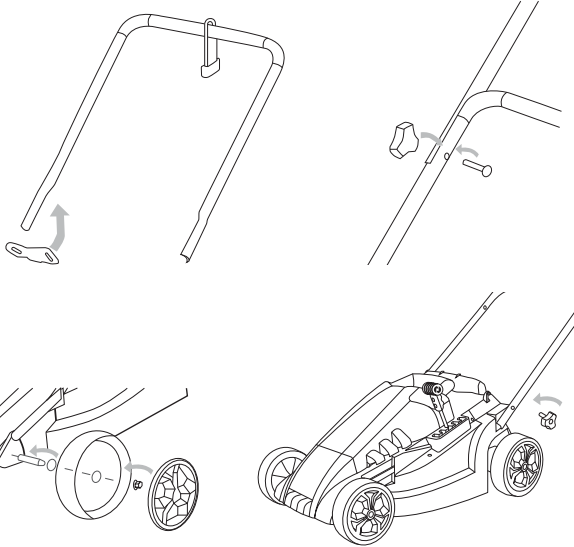
استفاده از گوشی و عینک ایمنی	
تائیدیه سازمان استاندارد کشورهای اتحادیه اروپا	
پوشیدن کفش ایمنی ضد لغزش	
دفترچه راهنما را مطالعه کنید	
استفاده از دستکش ایمنی	
در محیط بارانی قرار ندهید	
کودکان را در فاصله ده متری دستگاه نگه دارید	
ممکن است زباله ها از مجرای تخلیه خارج شوند	
قسمت دوار دستگاه حتی پس از خاموش شدن برای مدتی میچرخد، بلافاصله بعد از خاموش شدن دستگاه را کج نکنید و یا حمل نکنید.	
دستگاه دارای عایق الکتریکی دوپل میباشد.	
در صورت آسیب به کابل برق، بلافاصله دستگاه را از منبع تغذیه جدا کنید.	

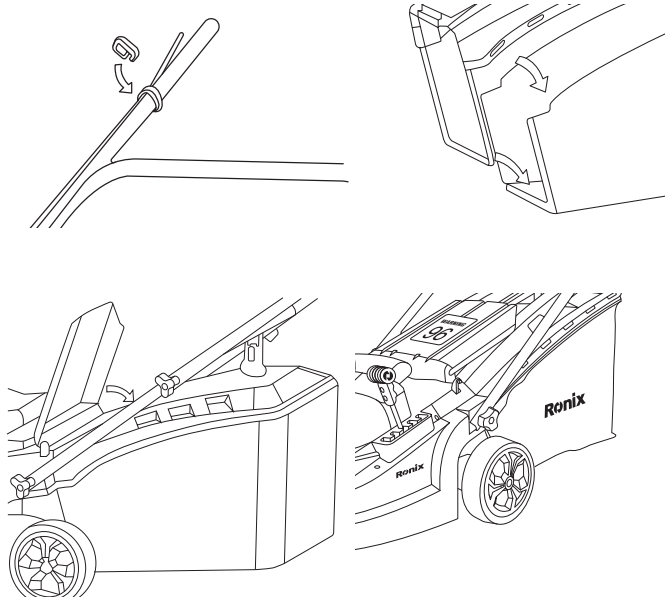
<p>مراقب تیغه های تیز باشید، پره ها مدتی پس از خاموش شدن دستگاه به چرخش ادامه می دهند.</p>	
<p>کابل برق را از قسمت های تیز و برشی به دور نگه دارید.</p>	

■ نصب اجزا به یکدیگر

آماده سازی (به شکل ۱ توجه کنید)

- قلاب نگهدارنده کابل را در دستگیره بالا قرار دهید.
- دستگیره بالا و پایینی را توسط پیچ و مهره به هم دیگر متصل کنید.
- واشر، چرخ، و پوسته چرخ را مانند شکل 1C به یکدیگر متصل کنید.
- دستگیره پایینی را مانند شکل 1D توسط پیچ و مهره به دستگاه متصل کنید.
- گیره کابل را به دستگیره متصل کنید
- کیسه جمع آوری علف را با مخزن دستگاه مطابق شکل 1F به یکدیگر متصل کنید.
- فلاپ دستگاه را بلند کرده و محفظه نگهدارنده چمن را در زیر آن قرار دهید.



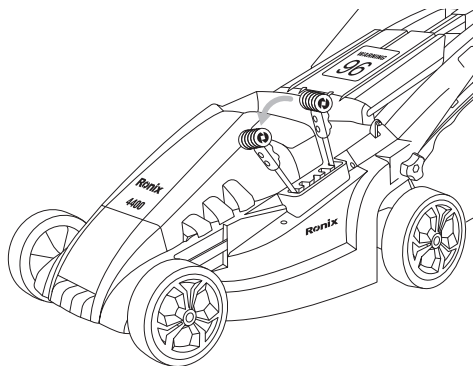


■ تنظیم ارتفاع برش (شکل ۲):

⚠ هشدار!

برای تنظیم ارتفاع دلخواه، محور جلو و عقب مجدد باز تنظیم می شود. قبل از تنظیم ارتفاع برش، دستگاه را از منبع تغذیه جدا کنید و مطمئن شوید که تیغه ها از حرکت باز ایستادند .

- برای بالا بردن ارتفاع تیغه، دستگیره تنظیم ارتفاع را به سمت عقب حرکت دهید.
- برای کم کردن ارتفاع باید دستگیره تنظیم ارتفاع را به سمت جلو حرکت دهید.



عملکرد

■ اتصال به منبع تغذیه



هشدار!

قبل از اتصال به منبع تغذیه ابتدا از خاموش بودن کلید خاموش/روشن اطمینان حاصل کنید.

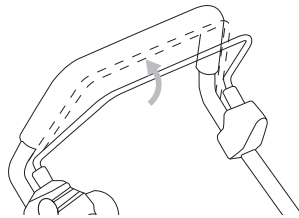
■ شروع به کار دستگاه

کلید خاموش/روشن (شکل ۳)



هشدار!

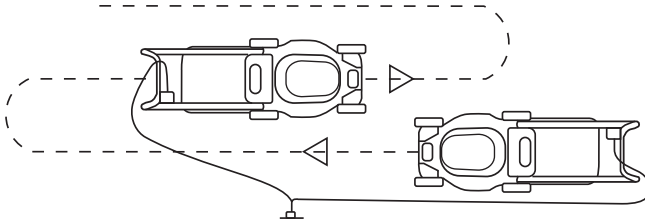
ابتدا کلید ایمنی A را فشار دهید و سپس اهرم B را بکشید و سپس هنگام رها کردن دکمه ایمنی، اهرم را نگه دارید.
برای متوقف کردن ماشین چمن زنی زمانی که اهرم را رها کنید، دستگاه به صورت خودکار خاموش می شود.



■ چمن زنی (شکل ۴)

- روشی برای چمن زنی وجود دارد بدون اینکه به کابل آسیب بزند می‌توانید به راحتی حرکت کنید.
- بخش عمده ایی از کابل را در نقطه شروع حرکت قرار دهید
- ماشین چمن زنی را همان طور که در بالا توضیح داده شده است روشن کنید.
- مانند شکل ۴ ادامه دهید.
- از حالت ۱ به حالت ۲ حرکت کنید.
- به سمت راست بچرخید و به سمت حالت ۳ حرکت کنید.
- سپس به سمت چپ بچرخید و به سمت موقعیت ۴ حرکت کنید.
- مراحل بالا را تا اتمام کار دنبال کنید.

⚠ هشدار! به سمت کابل حرکت نکنید



■ تعمیرات تیغه (شکل ۵)

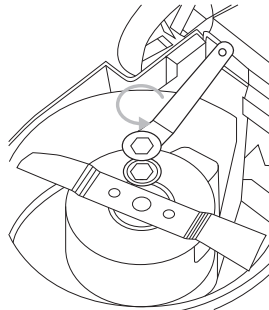
- کثیفی و علف های به جا مانده بر روی تیغه را پاک کنید.
- در ابتدای فصل تیغه ها را به دقت بررسی کنید.
- در صورتی که تیغه ها کند شدند، آنها را تیز و یا جایگزین کنید.
- اگر تیغه آسیب دیده است، آن را جایگزین کنید.

⚠ هشدار!

دستورالعمل زیر را مطالعه کنید.

■ جایگزینی تیغه ها:

- دستگاه چمن زن را بچرخانید
- تیغه را با یک دست نگه دارید.
- از آچار جهت شل کردن مهره استفاده نمایید.
- تیغه جدید را جایگزین کنید.
- و مهره را به خوبی سفت کنید



تعمیرات

- تمامی پیچ ها و مهره ها را بررسی کنید تا مطمئن شوید که دستگاه در شرایط ایمنی قرار دارد.
- به طور مکرر گیره را از نظر خرابی و سایش بررسی کنید.
- تیغه های آسیب دیده و فرسوده را جایگزین کنید.
- فقط از تیغه و مهره و پروانه استاندارد استفاده کنید.
- مراقب باشید در حین تنظیم تیغه، انگشتان شما در بین قسمت های دوار و ثابت باقی نماند.
- بین چرخ ها را روغن کاری کنید.
- دستگاه را در جای خشک نگهداری کنید

خدمات پس از فروش



توجه!

توجه داشته باشید که هیچ کدام از اجزای داخلی این ابزار احتیاج به تعمیرات اضافه یا دستکاری جهت بهینه نمودن عملکرد ندارند. بنابراین از هرگونه دستکاری یا ارائه به مراکز تعمیرات غیر مجاز اجتناب نمایید و در صورت بروز هرگونه ایراد، سریعاً با نزدیک ترین مرکز سرویس مجاز تماس حاصل نمایید تا از خدمات سریع و دقیق **رونیکس سرویس** استفاده نمایید.

برای اطلاع از عاملیت های مجاز **رونیکس سرویس** با تلفن ۰۲۱-۶۴۹۷ تماس حاصل نمائید.



www.ronix.ir