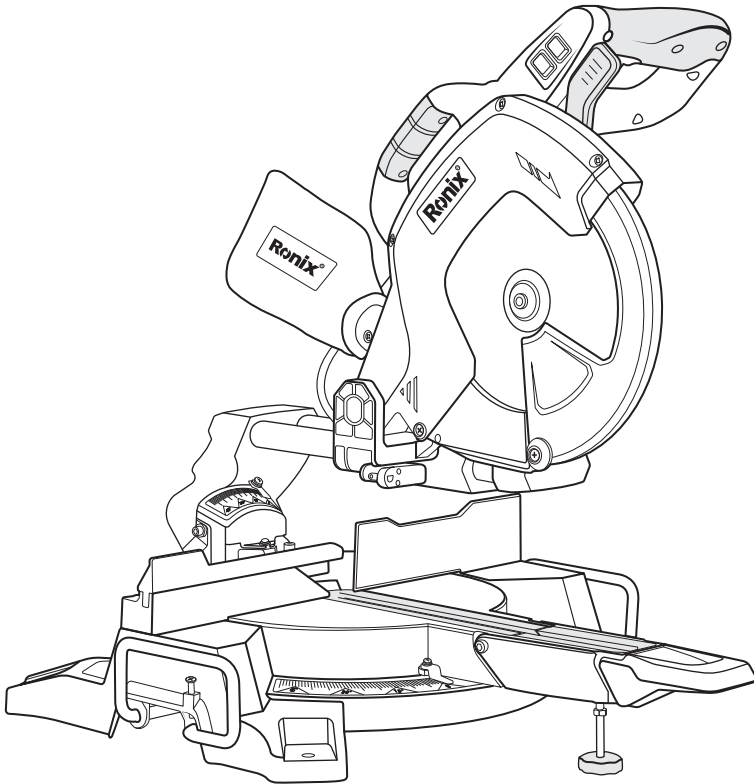


رونیکس®

آخرین ابزاری که می‌خرید!

فارسی بر کشویی ۲۱۰ میلی‌متر

۵۴۰۱



12
MONTHS
GUARANTY

FREE
DELIVERY

BANK
SPARE PARTS

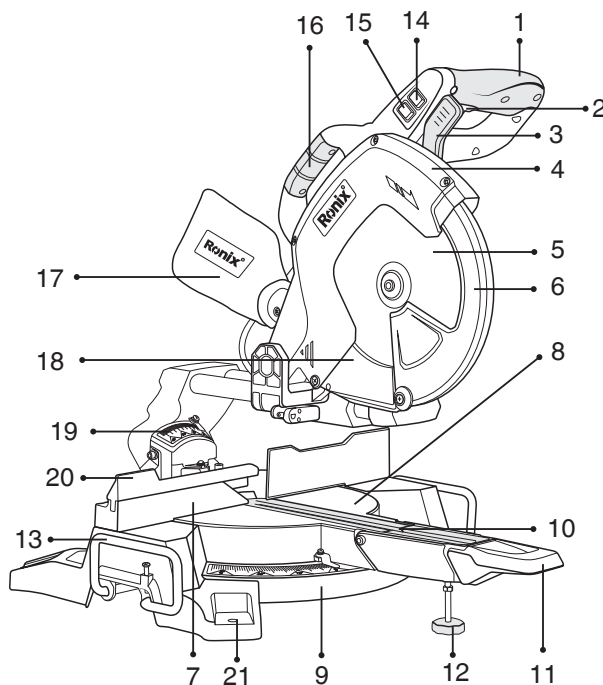
CALL
CENTER
021 61904

www.ronixtools.com

مشخصات فنی

مدل	۵۴۰۱
توان	۱۵۰۰ وات
ولتاژ	۲۲۰-۲۴۰ ولت
فرکانس	۵۰-۶۰ هرتز
سرعت در حالت آزاد	۵۰۰۰ دور در دقیقه
ظرفیت برش تیغه	۰-۹۰-۷۰×۲۷۰ میلی‌متر ۰۴۵-۹۰-۷۰×۱۸۵ میلی‌متر ۰-۴۵-۴۸×۲۷۰ میلی‌متر ۰۴۵-۴۵×۱۸۵ میلی‌متر
ابعاد صفحه برش	۶۴ (دندانه) × ۲۱۰ × ۳۰ × ۲/۶ میلی‌متر
وزن	۱۴/۵ کیلوگرم

اجزا و قطعات دستگاه



- ۱- دسته
- ۲- سویچ روشن/خاموش
- ۳- ضامن ایمنی
- ۴- گارد ثابت
- ۵- تیغه
- ۶- گارد متحرک
- ۷- گونیای ثابت
- ۸- کفی متحرک
- ۹- کفی ثابت
- ۱۰- کفی تاشو
- ۱۱- دکمه قفل کن کفی
- ۱۲- پایه
- ۱۳- پایه کشویی
- ۱۴- سویچ لیزر
- ۱۵- سویچ لامپ Led
- ۱۶- دسته بالایی
- ۱۷- کیسه غبارگیر
- ۱۸- کاور گارد متحرک
- ۱۹- شاخص تنظیم زاویه بازویی
- ۲۰- گونیای متحرک
- ۲۱- سوراخ‌های پایه

دستورالعمل کلی ابزارآلات برقی رونیکس

⚠ هشدار!

لطفاً کلیه مواردی که در ذیل قید شده است را با دقت مطالعه فرمائید و به کار ببرید، عدم پیروی از دستورالعمل‌های زیر ممکن است منجر به ایجاد صدمات جبران‌ناپذیر فیزیکی یا ایجاد اختلال در کارکرد ابزارآلات برقی شوند.

قبل از استفاده از دستگاه دفترچه راهنما را به دقت بخوانید و آن را جهت استفاده‌های بعدی نگهداری نمائید.

۱) همواره محیط کار خود را تمیز و مرتب نگهدارید. محیط‌های به هم ریخته و تاریک حادثه آفرین خواهند بود.

- ۲) به محیط کار و اطراف خود توجه نمائید و دستگاه را در محیط مرطوب و خیس و یا زیر باران استفاده ننمائید. همچنین از دستگاه از مجاورت مواد اشتعالزا استفاده دور نمایید.
- ۳) برای جلوگیری از برق گرفتگی، بدن خود را از ارتباط مستقیم با دستگاه یا زمین دور نگهدارید.
- ۴) در هنگام کار با ابزارآلات برقی از نزدیک شدن افراد غیر متخصص و کودکان جلوگیری نمائید. عدم تمرکز حین کار می تواند منجر به از دست دادن کنترل کاربر شود.
- ۵) هنگامی که از دستگاه استفاده نمی کنید، آن را تمیز کرده و در حالت قفل قرار دهید و دور از دسترس کودکان نگهداری نمائید.
- ۶) هرگز به دستگاه بار اضافی اعمال نکنید. اعمال فشار باعث صدمه زدن به دستگاه و کاهش کارایی آن می شود.
- ۷) برای هر کاری از ابزار مناسب آن کار استفاده نمائید. هرگز از دستگاه های کوچک با توان کم برای انجام کارهای سنگین استفاده نکنید و از هر دستگاه فقط برای انجام کاری که برای آن طراحی شده استفاده نمائید.
- ۸) همیشه در حین کار از لباس کار مناسب استفاده نمائید. استفاده از لباس های غیر استاندارد و گشاد و جواهرات و داشتن موهای بلند امکان درگیر شدن آنها با قسمت های متحرک ابزارآلات برقی را افزایش داده و ممکن است خطرآفرین گردد.
- ۹) همیشه حین کار با ابزارآلات برقی از وسایل ایمنی مناسب از قبیل عینک ایمنی استاندارد، ماسک، کفش های ایمنی مناسب و ... استفاده نمائید.
- ۱۰) در صورتی که مدل دستگاه شما مجهز به سیستم جمع آوری غبار است، از اتصال درست و مناسب آن به دستگاه اطمینان حاصل نمائید.
- ۱۱) هرگز از کابل دستگاه جهت حمل ابزار و یا خارج کردن دو شاخه از پریز استفاده ننمائید. همچنین کابل دستگاه را از گرما، مواد اشتعالزا (نفت، بنزین...) و اجسام تیز که باعث آسیب به کابل می گردند دور نگهدارید.
- ۱۲) هیچ گاه برای ثابت کردن قطعه کار از روش های غیر استاندارد مثل قرار دادن بین دو پا و یا گرفتن در دست استفاده ننمائید. چرا که این کار منجر به از دست دادن کنترل می شود. همیشه از گیره و دیگر روش های استاندارد برای قرار دادن قطعه کار در وضعیت ثابت استفاده نمائید.
- ۱۳) حالت صحیح قرارگیری پاها و حفظ تعادل بدن در حین کار، از خارج شدن کنترل دستگاه جلوگیری می نماید.
- ۱۴) از دستگاه به خوبی نگهداری نمائید. همواره ابزار برش را تیز و تمیز نگهدارید تا عملکرد بهتر و ایمن تری حاصل شود. برای روغن کاری و تعویض تیغه و لوازم دیگر طبق دستورالعمل ذکر شده در دفترچه راهنما عمل نمائید. مرتباً کابل دستگاه را بررسی نمائید تا مشکلی نداشته باشد و در صورت آسیب دیدگی فوراً به نزدیک ترین مرکز خدمات پس از فروش **رونیکس سرویس** مراجعه نمائید.
- ۱۵) توجه داشته باشید در هنگام تعویض متعلقات یا تنظیم ابزارآلات برقی، دو شاخه دستگاه از پریز خارج شده باشد.

۱۶) توجه داشته باشید قبل از روشن کردن دستگاه از عدم اتصال آچارهای تنظیم کننده به دستگاه اطمینان حاصل نمایید. آچاری که از قسمت گردشی دستگاه جدا نشده باشد ممکن است منجر به صدمات جبران ناپذیری شود.

۱۷) همیشه قبل از اتصال دو شاخه به پریز از خاموش بودن دستگاه اطمینان حاصل نمایید.

۱۸) هنگام استفاده از دستگاه در محیط‌های باز از سیم رابط استاندارد استفاده نمایید.

۱۹) زمانی که خسته هستید یا تحت تاثیر دارو قرار دارید و به طور کلی زمانی که در سلامتی کامل به سر نمی‌برید، هرگز از ابزارآلات برقی استفاده ننمائید؛ چرا که لحظه‌ای درنگ و بی‌دقتی منجر به صدمات فردی جبران ناپذیری خواهد شد.

۲۰) در صورت آسیب دیدگی هر کدام از قطعات، قبل از ادامه کار آن را به خوبی بررسی کرده و در صورت نیاز برای تعویض یا تعمیر آن، به مراکز ارائه خدمات پس از فروش **رونیکس سرویس** مراجعه نمایید. همچنین از تنظیمات قطعات متحرک، گیرکردن قطعات، شکستگی قطعات و... اطمینان حاصل نمایید. در صورت خرابی هر کدام از قطعات دستگاه، به نزدیک‌ترین مرکز خدمات پس از فروش **رونیکس سرویس** مراجعه نمایید.

دستورالعمل ایمنی فارسی برها

۱) این دستگاه تنها برای برش چوب، فلزات غیر آهنی و پلاستیک طراحی شده است.

⚠ توجه:

تیغ اره TCG ارائه شده بر روی این دستگاه تنها مناسب برش MDF می‌اشد.

۲) هرگز از تیغ اره‌هایی که در این دستورالعمل توصیه نشده اند، استفاده ننمائید.

۳) از تیغ اره‌هایی با متریکال HSS (HIGH SPEED STEEL) و یا تیغ اره‌هایی که خراب یا تغییر شکل یافته هستند استفاده ننمائید.

۴) هرگز از اره‌ها، بدون گارد محافظ استفاده ننمائید و آن را به خوبی نگهداری ننمائید.

۵) در صورت آسیب دیدگی میز آن را تعویض ننمائید.

۶) تنها از تیغ اره‌هایی که مطابق استاندارد EN847-1 است استفاده ننمائید.

۷) از ادوات جمع آوری غبار ناشی از برش به قطر داخلی ۳۲ میلی‌متر در زمان برش استفاده ننمائید.

۸) از تیغه‌های متناسب با متریکال قطعه‌ای که می‌خواهید برش دهید، استفاده ننمائید.

۹) حداکثر عمق برش را بررسی ننمائید.

⚠ توجه:

- به همراه ابزار شما کارت گارانتی **رونیکس سرویس** در سراسر ایران ارائه می‌گردد.

توجه داشته باشید که هیچ کدام از اجزای داخلی این ابزار احتیاج به تعمیرات اضافه یا دستکاری جهت بهینه نمودن عملکرد ندارند. بنابراین از هرگونه دستکاری یا ارائه به مراکز تعمیرات غیر مجاز اجتناب نمایید و در صورت بروز هرگونه ایراد، سریعا با نزدیکترین مرکز سرویس مجاز تماس حاصل نمایید.

رونیکس®

آخرین ابزاری که می‌خرید!