

رونیکس®

آخرین ابزاری که می‌خرید!

اره شاخه‌زن زنجیری شارژی ۲۰ سانت

۸۶۰۲

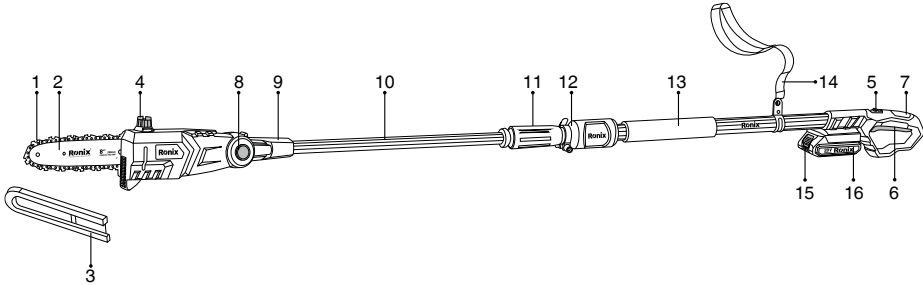


www.ronix.ir

مشخصات فنی


۸۶۰۲	مدل
۲۰ ولت	ولتاژ
لیتیوم-یون	نوع باتری
۲ آمپر ساعت	ظرفیت باتری
۲۰۰ میلی متر	حداکثر قطر برش
۸ اینچ	سایز زنجیر
۲۰۰ میلی متر	طول ساطور
۹۹ تا ۱۴۸ سانتی متر	طول شفت
۲۷۰۰ دور بر دقیقه	سرعت بی باری
۵٫۵ متر بر ثانیه	سرعت برشی
سه حالت (۳۰-۱۵-۰ درجه)	تنظیم زاویه برش
۹۵ میلی لیتری	ظرفیت مخزن روغن
بار کامل: ۱۲ دقیقه	مدت زمان کارکرد
۱۲۰ عدد	تعداد برش با یک شارژ کامل باتری (قطر برشی ۳۵ میلی متر)
۶۰ دقیقه	مدت زمان شارژ
۲۶۵ سانتی متر	طول کلی
۳٫۴۸ کیلوگرم	وزن
کاور ساطور، زنجیر، ساطور، ظرف روغن، بند، ۲ عدد باتری، ۱ عدد شارژر ۲ آمپر	متعلقات


اجزا و قطعات




- ۱- زنجیراره
- ۲- ساطور
- ۳- غلاف
- ۴- درپوش محافظه روغن
- ۵- قفل کن ماشه
- ۶- ماشه
- ۷- دسته
- ۸- دکمه خلاص کن دسته
- ۹- دسته اتصال
- ۱۰- لوله رابط
- ۱۱- قفل کن لوله
- ۱۲- لوله تلسکوپي
- ۱۳- دستگیره
- ۱۴- بند
- ۱۵- دکمه خلاص کن باتری
- ۱۶- باتری


نمادها

از دستگاه در برابر آب و هوای نامطلوب محافظت کنید. 

دفترچه راهنما را به صورت کامل مطالعه کنید. 

از محافظ گوش و محافظ چشم، همچنین از ماسک تنفسی استفاده کنید. 


خطر! 

 برق‌گرفتگی کشنده: حداقل ۱۰ متر فاصله را از خطوط انتقال برق حفظ کنید.

خطر! 

از روشن کردن دستگاه در زمان حضور کودکان و یا حیوانات خودداری کنید.

 از دستکش مناسب استفاده کنید.

 از کفش مناسب استفاده کنید.

دستورالعمل‌های کلی ابزارآلات برقی

هشدار! 

- لطفاً تمام مواردی را که در بخش زیر قید شده است، با دقت مطالعه کنید و به کار برید. عدم رعایت دستورالعمل‌های زیر ممکن است منجر به ایجاد صدمات جبران‌ناپذیر فیزیکی یا ایجاد اختلال در کاربرد ابزارآلات برقی شود.
- این دفترچه راهنما را بعد از مطالعه، نگهداری کنید.
- منظور از کلمه ”ابزار برقی“ در هشدارهای زیر، کلیه ابزارهای برقی متصل به کابل یا ابزارهای شارژی دارای باتری هستند.

ایمنی محل کار

- محل کار را تمیز و روشن نگهدارید. محیط‌های در هم ریخته و تاریک، حادثه‌آفرین خواهند بود.
- هرگز از ابزارآلات برقی در مجاورت مواد اشتعال‌زا استفاده نکنید. ابزارآلات برقی جرقه ایجاد می‌کنند که ممکن است موجب آتش‌سوزی شود.
- هنگام استفاده از ابزارآلات برقی، آنها را از دسترس کودکان و افراد غیر متخصص دور نگهدارید؛ زیرا ممکن است موجب از دست دادن تمرکز و کنترل دستگاه شود.

ایمنی برقی

- دوشاخه دستگاه باید متناسب با پریز باشد. با این کار، احتمال برق‌گرفتگی به شدت کاهش می‌یابد.
- در هنگام استفاده از دستگاه، به محل عبور لوله، کابل برق مربوط به رادیاتور، گرم‌خانه و یا

یخچال و ... توجه کنید.

- ابزارآلات برقی را در معرض باران و یا رطوبت قرار ندهید. ورود آب به ابزارآلات برقی ممکن است موجب برق‌گرفتگی شود.

- هرگز از کابل دستگاه برای حمل آن استفاده نکنید و یا برای قطع اتصال دستگاه از پریز، کابل را نکشید. همچنین کابل را از معرض حرارت، سطوح نوک تیز، قطعات دوار و روغن دور نگهدارید. کابل‌های آسیب‌دیده مستعد بروز برق‌گرفتگی هستند.

- هنگام استفاده از دستگاه در محیط‌های باز، از سیم رابط مناسب استفاده کنید تا احتمال برق‌گرفتگی کاهش یابد.

- هنگام استفاده از دستگاه در محیط‌های مرطوب، حتماً از کلید حفاظت جان (RCD) برای اتصال دستگاه به منبع تغذیه برق شهری استفاده کنید. کلید حفاظت جان، مانند دستکش و کفش ایمنی به افزایش ایمنی فردی کمک می‌کند.

- هرگز ابزارهای دارای جریان متناوب را به منبع تغذیه برق با جریان غیر متناوب (مستقیم) وصل نکنید. این کار منجر به آسیب‌دیدگی دستگاه و آسیب‌های فردی خواهد شد. این دستگاه برای استفاده با جریان برق متناوب AC مناسب است و اتصال آن به منبع تغذیه برق شهری بدون مشکل خواهد بود.

ایمنی فردی

- زمانی که خسته‌اید، تحت تاثیر دارو قرار دارید و در مجموع، زمانی که در سلامتی کامل به سر نمی‌برید، هرگز از ابزارآلات برقی استفاده نکنید؛ چراکه لحظه‌ای درنگ و بی‌دقتی منجر به صدمات جبران‌ناپذیری خواهد شد.

- همواره از لوازم ایمنی مانند عینک ایمنی، ماسک هوا، کفش، کلاه ایمنی و محافظ گوش استفاده کنید تا صدمات فردی کاهش یابد.

- برای اجتناب از شروع به کار ناگهانی دستگاه، قبل از اتصال آن به منبع برق، از قراردادن کلید در وضعیت خاموش اطمینان حاصل کنید. همچنین زمانی که آن را جابه‌جا می‌کنید، دوشاخه را از پریز جدا کرده و انگشتان را بر روی کلید قرار ندهید.

- قبل از روشن کردن دستگاه، از عدم اتصال هرگونه ابزار تنظیم مانند آچار به قطعات دوار اطمینان حاصل کنید؛ چراکه منجر به صدمات جبران‌ناپذیری می‌شود.

- حالت صحیح قرارگیری پاها و حفظ تعادل بدن حین کار، از خارج شدن کنترل دستگاه جلوگیری می‌کند.

- همواره در حین کار از لباس کار مناسب استفاده کنید. استفاده از لباس‌های غیر استاندارد و گشاد، جواهرات و موهای بلند، امکان درگیر شدن آنها را با قسمت‌های متحرک ابزارآلات برقی افزایش داده و ممکن است خطرآفرین شود.

- در صورت استفاده از غبار جمع‌کن، از اتصال مناسب آن به دستگاه اطمینان حاصل کنید. استفاده از این لوازم جانبی، مضرات مربوط به غبارات را کاهش می‌دهد.

ایمنی هنگام استفاده از باتری

- از شارژرهای رونیکسی برای شارژ باتری استفاده کنید. استفاده از شارژرهای غیر مجاز احتمال برق‌گرفتگی و آتش‌سوزی را بالا می‌برد.

- از باتری‌های رونیکسی برای کد محصول مورد نظر خود استفاده کنید. استفاده از باتری‌های متفرقه احتمال آسیب‌دیدگی و آتش‌سوزی را ایجاد کند.

- هنگامی که از باتری استفاده نمی‌کنید، آن را از سایر اشیای فلزی مانند گیره کاغذ، سکه، کلید، میخ، پیچ یا سایر اشیاء فلزی کوچک که موجب اتصال پایه‌های شارژر می‌شوند، دور نگه دارید. اتصال کوتاه بین پایه‌های باتری، خطر بروز سوختگی و آتش‌سوزی را به دنبال دارد.

- در صورت صدمه دیدن باتری، ممکن است مایع آن خارج شود. از تماس مایع خروجی با پوست و چشم خود جدا خودداری کنید. در صورت تماس مایع، فوراً محل تماس را با آب تمیز شسته و به پزشک مراجعه کنید. مایع خروجی از باتری ممکن است موجب تحریک و سوختگی پوست شود.

استفاده از دستگاه

- از اعمال بار اضافه به دستگاه جدا خودداری کنید. انتخاب درست ابزار برقی مناسب کارتان، موجب کاهش هزینه، زمان و حسن انجام کار برای شما خواهد شد. بنابراین همیشه برای انجام عملکرد مورد نظرتان از ابزار برقی مخصوص به آن کار استفاده کنید.

- در صورت معیوب بودن کلید دستگاه، هرگز از آن استفاده نکنید. به نزدیک‌ترین مرکز خدمات پس از فروش رونیکس سرویس برای تعمیر آن مراجعه کنید. هر دستگاهی که با کلید قابل کنترل نباشد، خطرآفرین است و باید تعمیر شود.

- قبل از هرگونه تنظیم یا تعویض لوازم جانبی دستگاه، همچنین زمانی که از دستگاه استفاده نمی‌کنید، دو شاخه را از منبع برق جدا کنید. این کار از شروع به کار ناگهانی دستگاه جلوگیری می‌کند.

- ابزارآلات برقی را از دسترس کودکان و افراد غیر متخصص دور نگهدارید. ابزارآلات برقی در دسترس افراد آموزش ندیده، خطرآفرین است.

- از ابزارآلات برقی به خوبی نگهداری کنید. هرگونه تنظیمات، گیرکردن قطعات دوار و یا هر وضعیت دیگری را بررسی کنید که ممکن است روی عملکرد دستگاه تاثیر بگذارد. در صورت آسیب‌دیدگی، آن مورد را قبل از استفاده برطرف کنید. بیشتر حوادث، ناشی از عدم نگهداری مناسب ابزارآلات برقی هستند.

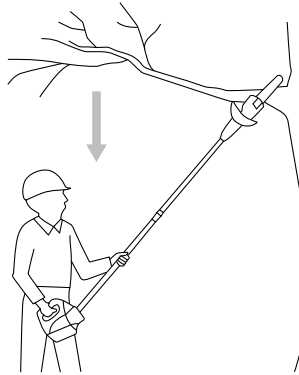
- ابزارآلات سوراخکاری را تیز و تمیز نگهدارید. نگهداری مناسب از ابزارآلات برقی، موجب کنترل آسان تر دستگاه شده و ابزار کمتر در قطعه کار گیر می‌کند.
- همیشه از ابزار و لوازم جانبی مناسب این دستگاه استفاده کنید. همچنین از این دستگاه تنها برای کارهایی استفاده کنید که برای آن طراحی و تولید شده است.

تعمیرات و نگهداری

- برای هرگونه تعمیر و تعویض قطعات، تنها به مراکز خدمات پس از فروش رونیکس سرویس مراجعه کنید.
- برای روغن‌کاری یا تعویض زنجیر، مطابق دستورالعمل قیدشده در دفترچه راهنمای این دستگاه عمل کنید.
- هنگام استفاده از دستگاه، دست‌ها باید تمیز، خشک و فاقد هرگونه روغن و گریس باشند.

اقدامات احتیاطی جهت استفاده از اهر زنجیری

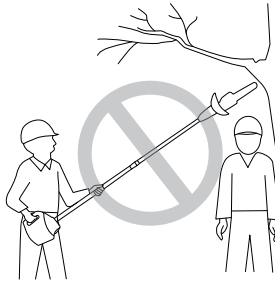
۱- هرگز مستقیماً زیر شاخه‌ای قرار نگیرید که مشغول هرس آن هستید. موقعیت خود را از مسیر سقوط شاخه خارج کنید.



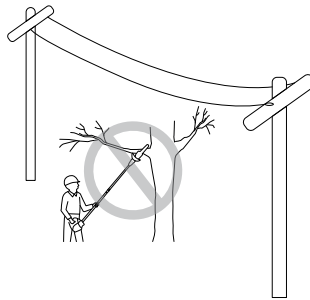
۲- هرگز در حین استفاده از دستگاه، از نردبام‌های نامناسب و ناپایدار استفاده نکنید. در هنگام استفاده از اهر شاخه‌زن، از دو دست خود برای کنترل بهتر دستگاه استفاده کنید. از اعمال فشار و نیروی بیش از حد بر روی دستگاه خودداری نموده و فشار یکنواختی را به دستگاه وارد کنید. از بردن تنه و شاخه‌های بزرگ‌تر از ظرفیت برش دستگاه خودداری کنید.



۳- همیشه توجه کنید که افراد دیگری زیر شعاع برش کاری قرار نگیرند.



۴- هرگز از دستگاه در نزدیکی خطوط کابلی و خطوط برق یا تلفن استفاده نکنید.



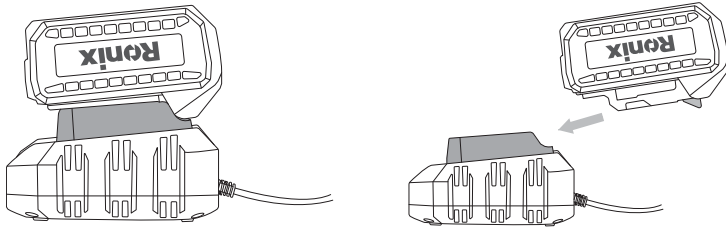
حداقل فاصله ۳ متری را از تمام خطوط برقی حفظ کنید.

■ شارژکردن باتری

باتری باید قبل از اولین استفاده کاملاً شارژ شود. در غیر این صورت، توان کافی را برای انجام کار برای دستگاه فراهم نمی‌کند. هنگامی که برای اولین بار باتری را شارژ می‌کنید یا پس از شارژ طولانی مدت، باتری فقط ۸۰٪ شارژ را می‌پذیرد. و پس از چندین دوره شارژ و تخلیه، باتری به

ظرفیت کامل خواهد رسید. گرم شدن باتری هنگام فرآیند شارژ شدن، طبیعی بوده و نشانه مشکل نیست.

باتری را از ابزار جدا کرده و در پایه شارژ قرار دهید. باتری تنها از یک جهت در پایه شارژ قرار می‌گیرد. از اعمال فشار خوداری کنید و مطمئن شوید که باتری کاملاً در پایه شارژ قرار دارد.



فرآیند شارژ

شارژرها به گونه‌ای طراحی شده‌اند که نیازی به تنظیم ندارند و با قراردادن باتری در پایه شارژ، فرآیند شارژ انجام می‌شود.

نکات مهم برای شارژ کردن دستگاه

- ۱- پس از استفاده از اهر زنجیری، صبر کنید باتری کاملاً خنک شود و سپس آن را شارژ کنید (توجه: باتری داغ شارژ نمی‌شود).
- ۲- از شارژ باتری در دمای کمتر از ۴۰ درجه فارنهایت (۴ درجه سانتی‌گراد) یا بالاتر از ۱۰۴ درجه فارنهایت (۴۰ درجه سانتی‌گراد) خوداری کنید. رعایت این نکته از آسیب باتری جلوگیری می‌کند. بهترین طول عمر و راندمان باتری در دمای حدوداً ۷۵ درجه فارنهایت (۲۴ درجه سانتی‌گراد) است.
- ۳- هنگام فرآیند شارژ، گرم شدن و یا شنیده شدن صدای وزوز طبیعی بوده و نشانه مشکل نیست.
- ۴- اگر باتری خوب شارژ نمی‌شود:
 - با وصل کردن یک لامپ یا وسایل دیگر به برق، وجود جریان را در پریز بررسی کنید.
 - بررسی کنید که سیم‌کشی کلیدها و پریز به یکدیگر متصل باشند تا وقتی چراغ‌ها را خاموش می‌کنید، برق قطع شود.
 - در صورت سالم بودن پریزهای برق، می‌توانید با مرکز خدمات رونی‌کس سرویس تماس بگیرید.
- ۵- به منظور افزایش طول عمر باتری، آن را برای مدت زمانی طولانی (بیشتر از ۳۰ روز) بدون استفاده روی شارژر قرار ندهید. این کار، طول عمر کلی باتری را به طور قابل ملاحظه‌ای کاهش می‌دهد.

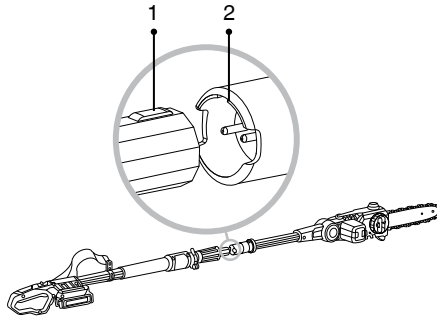
مونتاز اړه شاخه زن زنجیری

⚠ هشدار!

- ۱- بیه های زنجیر تیز است. هنگام دست زدن به آن از دستکش محافظ استفاده کنید.
- ۲- اتصال لوله تلسکوپی به لوله رابط به وسیله قفل کن لوله انجام می شود.

⚠ مهم!

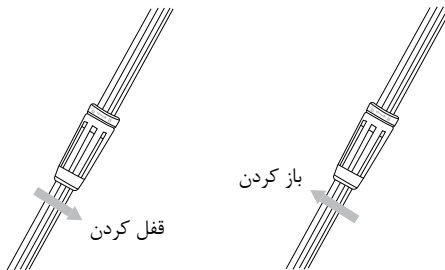
هنگام اتصال لوله دقت کنید که پین قفل کن (۱) به درستی در شیار (۲) قرار بگیرد.



۳- برای محکم کردن اتصال، از مکانیزم چرخشی تعبیه شده در قفل کن لوله استفاده کنید.

⚠ مهم!

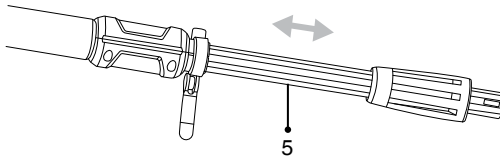
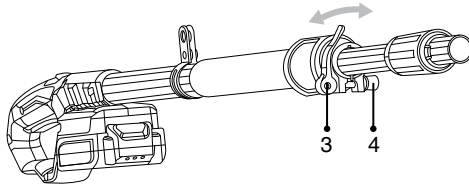
تا زمانی که از قفل بودن اتصال مطمئن نشده‌اید، از دستگاه استفاده نکنید.



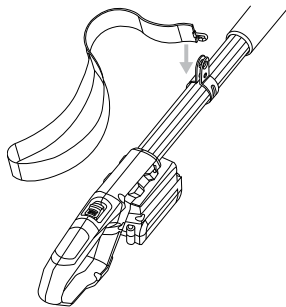
۴- تنظیم ارتفاع

- ۱- لوله رابط (۵) را با یک دست نگه دارید و سپس اهرم قفل کن لوله تلسکوپی (۳) را شل کنید.
- ۲- دسته را به طول دلخواه تنظیم کرده و اهرم قفل کن را محکم کنید (مهم: قبل از قفل کردن اهرم،

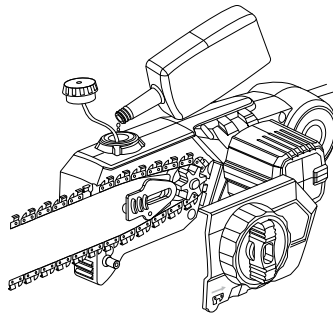
از تنظیم درست پیچ آن (۴) مطمئن شوید).



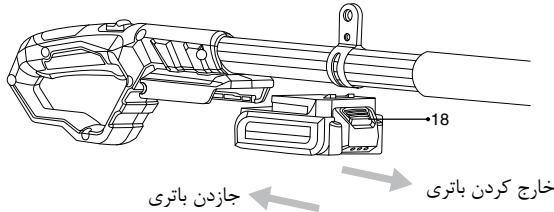
۵- پیچ‌های بست اتصال بند را ببندید و سپس بند را متصل کنید.



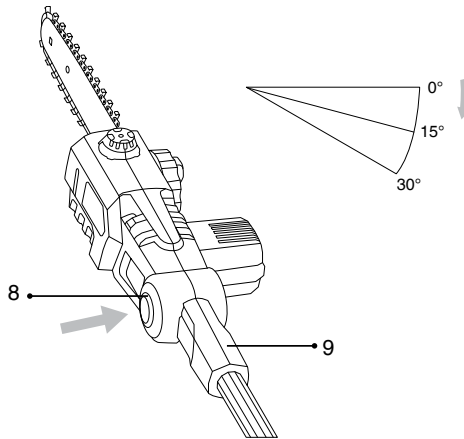
۶- روغن ارائه شده همراه محصول را درون مخزن روغن دستگاه بریزید - پس از بررسی روغن دستگاه، درپوش آن را ببندید.



۷- برای اتصال باتری به دستگاه، باتری را در امتداد شیارهای آن در پایه اتصال باتری قرار دهید تا زمانی که دکمه خلاص کن (۱۸) به حالت عادی بازگردد. همچنین برای جدا کردن باتری، هم‌زمان با فشار دادن دکمه خلاص کن باتری (۱۸) به سمت پایین، آن را از پایه خود خارج کنید.



۸- دسته اتصال (۹) را محکم نگه دارید. دکمه خلاص کن دسته (۸) را فشار داده و سپس اره زنجیری را به زاویه دلخواه خود تنظیم کنید. پس از به دست آوردن زاویه دلخواه، دکمه خلاص کن دسته (۸) را رها کنید. از قفل شدن صحیح اره زنجیری در زاویه دلخواه اطمینان حاصل کنید.



تنظیم کشش زنجیر

⚠ هشدار!

قبل از انجام تنظیمات، باتری را از دستگاه خارج کنید. خطر مرگ و ایجاد آسیب‌های شدید

⚠ هشدار!

لبه‌های برش زنجیر، تیز و برنده هستند. هنگام کار با آن از دستکش محافظ استفاده کنید.

⚠ هشدار!

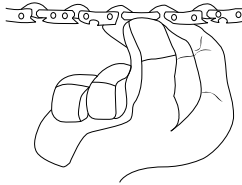
- هنگام تمیزکردن بدنه اره، به موارد زیر دقت کنید:
- اره را در هیچ مایعی غوطه ور نکنید.
 - از محصولات حاوی آمونیاک، کلر یا مواد ساینده استفاده نکنید.
 - از حلال های تمیزکننده کلردار، تتراکلرید کربن، نفت سفید یا بنزین استفاده نکنید.

⚠ توجه!

تنظیم کشش اره در کارخانه انجام شده است. برای تنظیم کشش زنجیرهای جدید، آن ها را چندین بار (پس از جداکردن باتری) در طول ۲ ساعت اول کار بررسی کنید. اجازه دهید زنجیر خنک شود. برای بررسی، مراحل زیر را دنبال کنید:

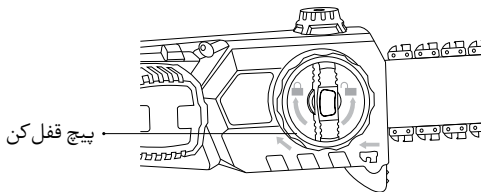
- ۱- باتری را از دستگاه خارج کنید.
- ۲- اره زنجیری را روی سطح محکم و صاف قرار داده و سپس کشش زنجیر را تنظیم کنید.
- ۳- زنجیر را با نیروی کمی به سمت پایین بکشید و رها کنید. اگر زنجیر به آرامی (با حالت فنری) به جای خود بازگردد، کشش زنجیر مناسب است.

ساطور



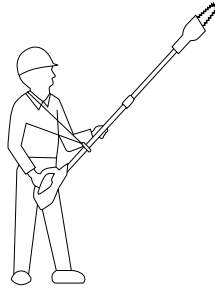
■ تنظیم کشش زنجیر اره

- ۱- پیچ قفل کن (۵) را قبل از تنظیم زنجیر آزاد کنید.
- ۲- پیچ تنظیم کشش زنجیر (۶) را بچرخانید تا زنجیر کمی سفت شود.
- ۳- با پوشیدن دستکش های محافظ، زنجیر را به سمت پایین بکشید و کشش آن را بررسی کنید.
- ۴- زنجیر را بیش از حد سفت نکنید. کشش بیش از حد موجب سایش، کاهش طول عمر ساطور و زنجیر می شود. همچنین، سفت بودن بیش از حد زنجیر موجب کاهش طول عمر باتری دستگاه می شود.
- ۵- پس از به دست آوردن کشش زنجیر مناسب، پیچ قفل کن (۵) را محکم ببندید.



■ نحوه برش کاری با اره شاخه زن زنجیری

- ۱- بررسی کنید که باتری اره زنجیری کاملاً شارژ شده باشد.
- ۲- باتری را به اره وصل کنید.
- ۳- از هر دو دست برای گرفتن اره شاخه زن زنجیری استفاده کنید. هنگام کار با اره زنجیری حتماً از دسته و بند دستگاه استفاده کنید.
- ۴- اطمینان حاصل کنید که جای پای شما محکم و مطمئن است. پاها را به گونه ای نگه دارید که وزن شما به طور مساوی روی هر دو پا تقسیم شود.



- ۵- وقتی برای برش آماده شدید، قفل ماشه را آزاد کنید. سپس ماشه را فشار دهید. با فشردن ماشه، دستگاه روشن و با رها کردن ماشه، خاموش می شود.
- ۶- هنگام خارج کردن زنجیر از محل برش کاری، توجه داشته باشید که برای جلوگیری از گیرکردن زنجیر، دستگاه باید حتماً روشن باشد.

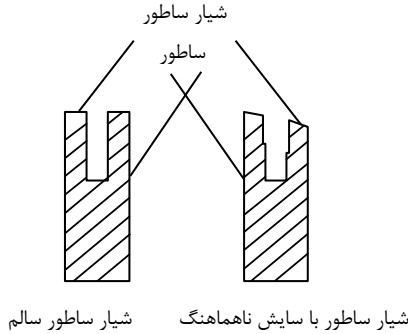
نگهداری

■ تمیز کردن بدنه اره

بدنه اره برقی را تمیز نگه دارید. برای تمیز کردن دستگاه، از یک پارچه نرم مرطوب شده (با مخلوط آب و صابون) استفاده کنید.

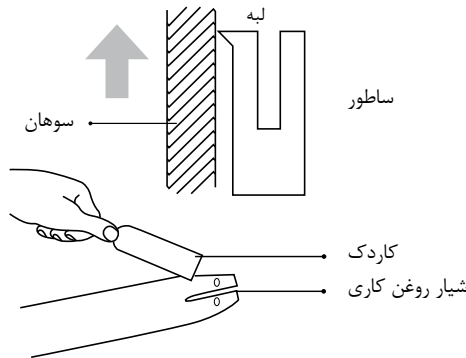
■ مراقبت از شیار راهنمای ساطور

سایش ناهموار شیار راهنما موجب مشکل در عملکرد درست اره زنجیری می شود. تیز کردن نادرست، عدم برش صحیح و تنظیم نبودن کشش زنجیر، اغلب موجب این موضوع می شود. هنگامی که ساطور به طور ناهموار ساییده می شود، شیار راهنمای آن را باز (گشاد) می کند. این عمل موجب عدم برش صاف و مستقیم می شود. اگر این اتفاق افتاد، ساطور را تعویض کنید. قبل از تیز کردن زنجیر، شیار راهنمای ساطور را بررسی کنید. شیار راهنمای فرسوده یا آسیب دیده، ایمن نیست و به زنجیره آسیب می رساند. همچنین موجب برش سخت تر می شود.



■ تعمیر و نگهداری شیر راهنمای ساطور

- ۱- زنجیره را بردارید.
 - ۲- خاک آره و غبارات ناشی از برش را به صورت دوره‌ای از شیر راهنما تمیز کنید. از کاردک یا برس سیمی استفاده کنید.
 - ۳- شیرهای روغن را بعد از هر بار استفاده، تمیز کنید.
 - ۴- لبه‌های ساطور باید صاف و بدون لبه تیز باشند. همچنین ساطور باید کاملاً صاف بوده و تابیدگی نداشته باشند.
- برای بررسی این موضوع، ساطور را بر روی یک سطح صاف قرار داده و مشکلات زیر را بررسی کنید:
- ساطور، خم شده یا ترک خورده نباشد.
 - شیر راهنمای ساطور، خورده و فرسوده نشده باشد.



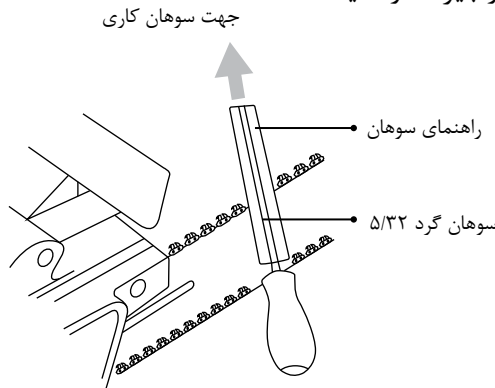
تیزکردن تیغ آره زنجیری

تیزبودن تیغ آره زنجیری موجب برش بهتر و ایمن تر می شود. زنجیر کند موجب ساییدگی بی مورد

چرخ دنده، شیار راهنما، زنجیر و موتور می شود. اگر برای برش دادن نیاز به اعمال فشار زیاد بوده و یا مقادیر زیادی از خاک اره در هنگام برش کاری تولید شود، می تواند نشانه کندشدن تیغ اره باشد.

روش تیزکردن

- سوهان گرد را با زاویه ۳۰ درجه نگه دارید و یا از راهنمای سوهان استفاده کنید.
- ۱- کشش زنجیر را برای انجام سوهان کاری تنظیم کنید.
- ۲- ساطور را ثابت کنید (توجه: تیغ های اره برنده هستند. آن را با دست نگیرید).
- ۳- سوهان گرد را روی زنجیر فشار دهید.



توجه!

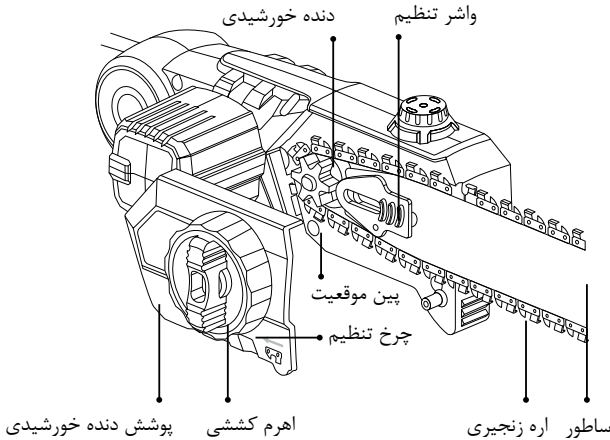
- این تصویر، نحوه قراردادن راهنمای سوهان و جهت حرکت سوهان را برای تیزکردن تیغه ها در سمت چپ اره را نشان می دهد.
- ۴- سوهان را درست نگه دارید. اطمینان حاصل کنید که زاویه ۳۰ درجه روی راهنمای سوهان، با مرکز شیار راهنما موازی باشد.
 - ۵- سوهان را از داخل به سمت خارج تیغه حرکت دهید تا تیز شود. عملیات سوهان کاری را فقط در یک جهت انجام دهید (توجه: این فرآیند را دو تا سه مرتبه ادامه دهید).

تعویض زنجیر اره

مهم!

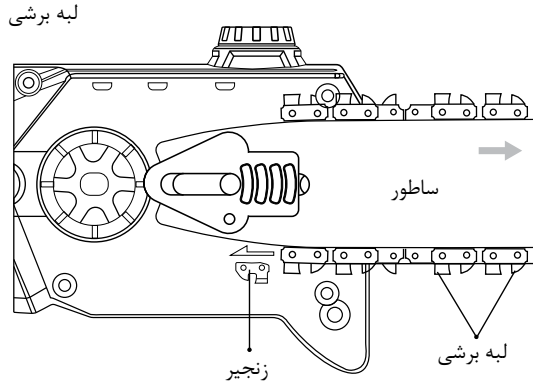
دستگاه را برای تعویض اره و یا ساطور محکم نگه دارید. هنگامی که تیغه ها بیش از حد فرسوده می شوند، قابلیت تیزشدن مجدد را ندارند و یا زنجیر پاره می شود، باید زنجیر را تعویض کنید. هنگام جایگزینی، فقط از زنجیر با مشخصات محصول استفاده کنید.

- ۱- پیچ قفل کن پیچ تنظیم کشش زنجیر را آزاد کنید.
- ۲- پوشش محافظ زنجیر را بردارید.
- ۳- زنجیر معیوب را از دستگاه باز کنید.
- ۴- زنجیر جدید را در اطراف دماغه ساطور قرار داده و در امتداد شیار راهنما هدایت کنید. سپس شیارهای زنجیر را در دندانهای چرخ دنده درایور قرار دهید.
- توجه: مطمئن شوید که لبه‌های برش زنجیر در جهت درست قرار دارند.
- ۵- هنگام جازدن پوشش محافظ به پین‌های راهنما توجه کنید.
- ۶- پوشش محافظ را با پیچ قفل کن محکم کنید (مهم: آن را بیش از اندازه سفت نکنید).
- ۷- کشش مناسب زنجیر را با استفاده از پیچ تنظیم کشش تعیین کنید.
- ۸- پیچ قفل کن تنظیم کشش را محکم کنید.



انبارش

- دستگاه و لوازم جانبی آن را در مکانی تاریک، خشک و مقاوم در برابر یخ‌زدگی و غیر قابل دسترس برای کودکان نگهداری کنید. دمای بهینه نگهداری بین ۵ تا ۳۰ درجه سانتی‌گراد است.
- دستگاه را در بسته‌بندی اصلی خود نگهداری کنید.
- دستگاه را بپوشانید تا در برابر گرد و غبار یا رطوبت، از آن محافظت شود.
- دفترچه راهنما را همراه دستگاه نگهداری کنید.



خدمات پس از فروش

توجه! ⚠️

توجه داشته باشید که هیچ کدام از اجزای داخلی این ابزار احتیاج به تعمیرات اضافه یا دستکاری جهت بهینه نمودن عملکرد ندارند. بنابراین از هرگونه دستکاری یا ارائه به مراکز تعمیرات غیر مجاز اجتناب نمایید و در صورت بروز هرگونه ایراد، سریعاً با نزدیک ترین مرکز سرویس مجاز تماس حاصل نمایید تا از خدمات سریع و دقیق **رونیکس سرویس** استفاده نمایید.

برای اطلاع از عاملیت های مجاز **رونیکس سرویس** با تلفن ۰۲۱-۶۴۹۷-۰ تماس حاصل نمائید.



www.ronix.ir