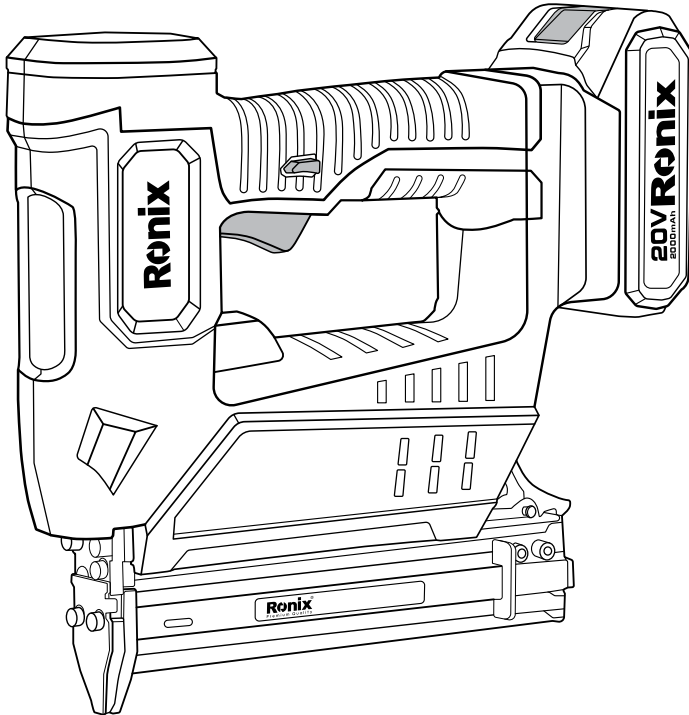


# رونیکس®

آخرین ابزاری که می‌خرید!

میخ کوب شارژی اسکا F30

**8619**



BANK  
SPARE PARTS

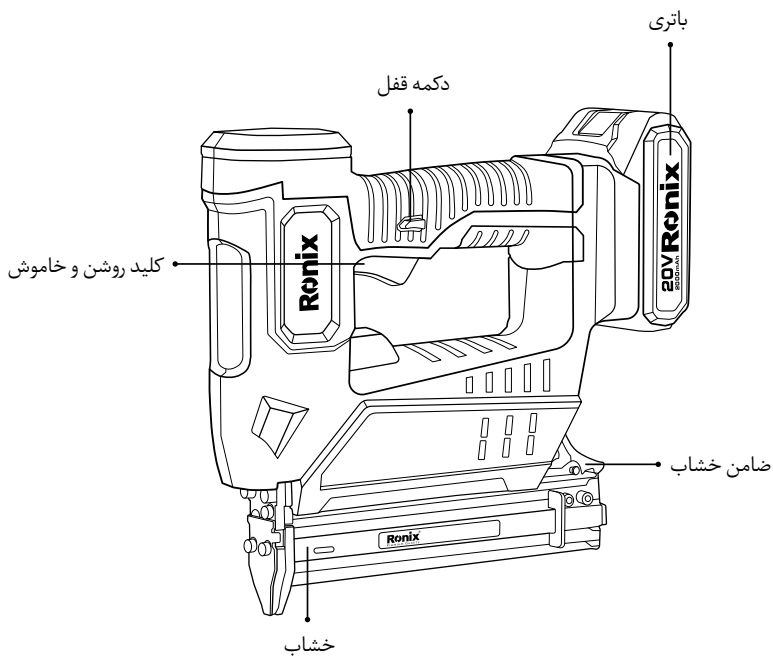


CALL  
CENTER  
021 6497

[www.ronix.ir](http://www.ronix.ir)

## مشخصات فنی

مدل	8619
ولتاژ	۲۰ ولت
باتری	لیتیوم-یون
ظرفیت باتری	۲۰۰۰ میلی آمپر ساعت
تعداد شلیک بر دقیقه	۱۲۰ شلیک در دقیقه
بیشترین ظرفیت	۱۰۰ عدد
بیشترین طول میخ	۳۰ میلی متر
گیج	۱۸ گیج
وزن	۲٫۵ کیلوگرم با یک عدد باتری
بسته بندی	BMC
متعلقات	۲ عدد باتری، ۱ عدد شارژر، ۱ عدد تیغه، ۲ عدد آچار M3-M4





پیش از استفاده از دستگاه دفترچه راهنما را به دقت مطالعه کنید و برای مراجعات بعدی به دفترچه راهنما در حفظ آن کوشا باشید.

## نکات ایمنی

- ۱- از دستگاه در محیط هایی با نور کافی و تمیز کار کنید زیرا نور نامناسب امکان بروز حادثه را بالا میبرد.
- ۲- از دستگاه در محیط هایی که مواد اشتعال زا در آن جا وجود دارد استفاده نکنید.
- ۳- دستگاه را از دسترس کودکان دور نگه دارید و همچنین از در اختیار قرار دادن دستگاه به افرادی که سابقه کار با این دستگاه را ندارند خودداری کنید.
- ۴- نازل دستگاه را به سمت خود و یا دیگران نگیرید و همچنین قبل از استفاده مطمئن شوید که قسمت عقب دستگاه رو به شماست.
- ۵- همیشه از تجهیزات ایمنی مانند عینک و گوشی و دستکش و کفش کار مناسب استفاده کنید.
- ۶- در هنگامی که خشاب دستگاه را باز کردید مراقب باشید که انگشتان شما بر روی ماشه قرار نگرفته باشد.
- ۷- پیش از هرگونه تعمیر و یا تغییر بر روی دستگاه و یا همچنین انبارش دستگاه، از جدا بودن باتری از دستگاه اطمینان حاصل کنید تا از شروع به کار ناگهانی دستگاه جلوگیری کرده باشید.
- ۸- در صورتی که در داخل دستگاه میخ یا سوزن منگنه گیر کرده است از شلیک مجدد خودداری کنید زیرا این کار باعث آسیب به دستگاه و یا جراحت میشود.
- ۹- بر روی لبه قطعه کار، از دستگاه استفاده نکنید.
- ۱۰- مراقب باشید که شلیک را بر روی میخ دیگر انجام ندهید.
- ۱۱- فقط از قطعات توصیه شده توسط سازنده استفاده کنید.

## نحوه استفاده و نگهداری باتری

- ۱- فقط از شارژر خود دستگاه استفاده کنید.
- ۲- قبل از جانمایی باتری در داخل دستگاه از قرار گرفتن سوییچ در حالت خاموش اطمینان حاصل کنید..
- ۳- از باز کردن باتری خودداری کنید زیرا امکان اتصال کوتاه وجود دارد.
- ۴- از قرار دادن باتری در مقابل حرارت زیاد و یا شعله مستقیم خودداری کنید.

- ۵- باتری را اتصال کوتاه نکنید زیرا امکان انفجار باتری وجود دارد.
- ۶- در صورت نشت مایع باتری به بیرون از دست زدن و یا برخورد آن به پوست خود خودداری کنید و در صورتی که مایع باتری وارد چشم شما شد، چشم خود را به مدت ۱۰ دقیقه با آب تمیز بشویید و سپس بلافاصله به یک مرکز درمانی مراجعه کنید.
- ۷- پس قرار دادن باتری جهت شارژ کردن، آن را تا زمان شارژ کامل از شارژر جدا نکنید و در هنگام شارژ از باتری استفاده نکنید.

## تعمیر و نگهداری

جهت انجام هرگونه تعمیرات، دستگاه را به مراکز معتبر رونیکس سرویس تحویل دهید و همیشه از قطعات تایید شده برای دستگاه استفاده کنید.

## موارد استفاده

از این دستگاه جهت چسباندن مقوا، مواد عایقی، وسایل تزئینی، فایل، چرم و یا مواد مشابه و همچنین بر روی سطح چوب و مواد مشابه چوبی قابل استفاده میباشد.

## ساختارهای عملکردی

- باتری دستگاه را پیش از اولین استفاده به شارژ کنید زیرا جهت جلوگیری از آسیب به باتری در زمان انبارش باتری دستگاه را به مقدار کمی شارژ میکنند.
- ۱- دوشاخه شارژر را به منبع تغذیه متصل کنید و باتری را بر روی شارژر قرار دهید، چراغ شارژر میبایست که قرمز باشد.
- ۲- زمانی که باتری به شارژ کامل رسید (در حدود ۱ الی ۱٫۵ ساعت) چراغ نشانگر به رنگ سبز در خواهد آمد، پس از مشاهده چراغ سبز باتری را از شارژر جدا کنید.

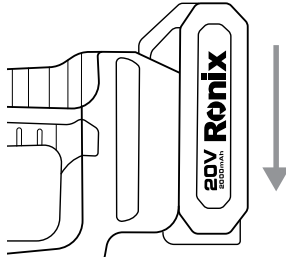


**نکته**

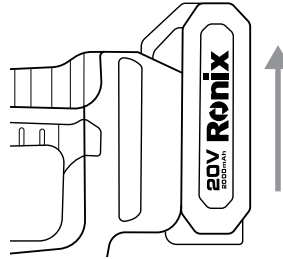
باتری ها به طور معمول تا پس از حدوداً ۵ بار استفاده به نهایت ظرفیت خود میرسند به همین دلیل در صورت عدم نیاز به استفاده طولانی و مستمر از دستگاه، باتری را شارژ نکنید و فقط برای زمان هایی که به دستگاه نیاز دارید باتری را شارژ کنید.

## جانمایی و جداسازی باتری

- ۱- باتری را بر روی شارژر قرار دهید و با شنیدن صدای کلیک مطمئن شوید که باتری به درستی در جای خود قرار گرفته است.
- ۲- برای جداسازی باتری با فشردن دکمه قفل باتری را به سمت عقب بکشید و از شارژر جدا کنید.



تصویر ۱



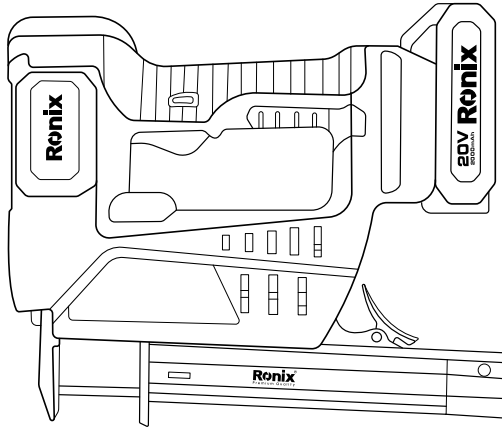
تصویر ۲

## جانمایی میخ و سوزن منگنه در داخل خشاب

- به درپچه موجود بر روی خشاب توجه کنید
- ۱- باتری را از روی دستگاه جدا کنید.
  - ۲- ضامن خشاب را فشار دهید و پوشش خشاب را باز کنید.
  - ۳- میخ و یا سوزن منگنه را در خشاب قرار دهید.
- مطمئن شوید که اتصالات به درستی در جای خود نصب شده باشند.
- دقت داشته باشید که تاج سوزن منگنه باید در بالاترین قسمت قرار بگیرد و سوزن منگنه باید مقابل پروفیل مخزن قرار داشته باشد.
- میخ ها در سمت پروفیل مخزن قرار میگیرد.
- ۴- درپوش مخزن را ببندید.
  - ۵- باتری را به دستگاه نصب کنید.

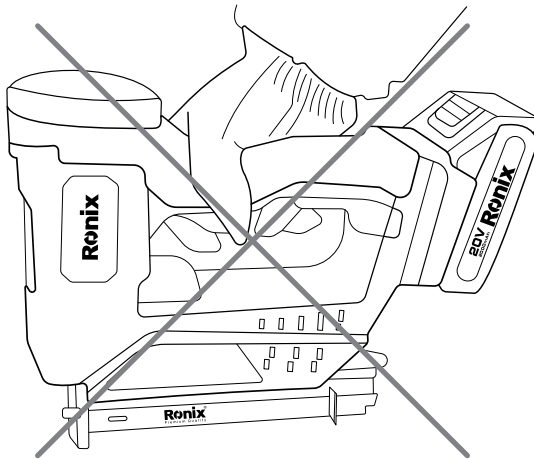
### ⚠️ **اخطار**

از تجهیزات با طول های مختلف و همچنین به صورت همزمان از منگنه و میخ استفاده نکنید.



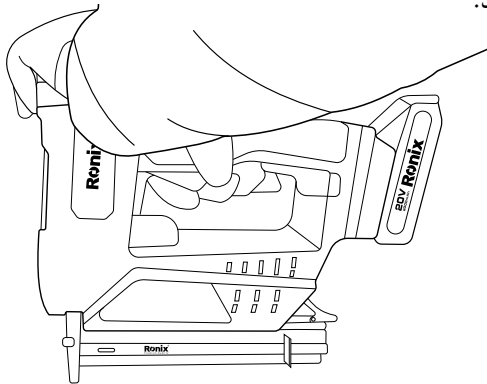
### نکات پیش از استفاده

پیش از استفاده مطمئن شوید که خشاب به طور کامل پر باشد.  
تمامی اتصالات را بررسی کنید که به درستی در جای خود قرار گرفته باشند.  
دستگیره دستگاه را به صورت ۹۰ درجه و محکم نگه دارید.



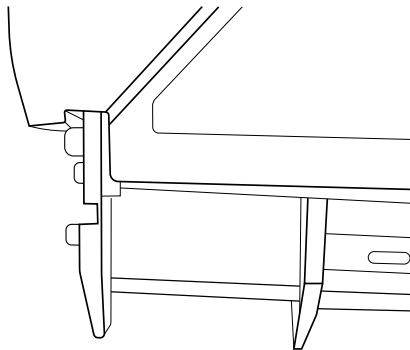
## شلیک صحیح

با یک دست دستگیره را نگه دارید و با دست دیگر سری دستگاه را فشار دهید، این کار میزان نفوذ میخ به سطح قطعه کار را افزایش میدهد.  
مراقب باشید زمانی که دستگاه آماده به کار نیست انگشت شما بر روی ماشه نباشد تا از شروع به کار ناگهانی جلوگیری کنید.  
وقتی تناوب شلیک ها در هنگام کار کاهش پیدا کرده است یعنی اینکه میزان شارژ باتری کم شده است و نیاز به شارژ دارد.

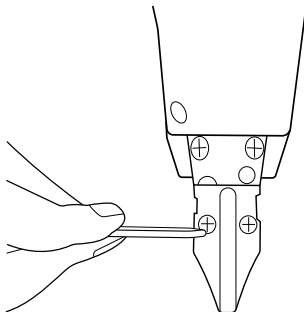


## رفع گیر میخ و سوزن منگنه

نکته: زمانی که سوزن منگنه و یا میخ در داخل دستگاه گیر کرده است از استفاده مجدد خودداری کنید تا به مکانیزم دستگاه آسیب وارد نشود.  
برای رفع این مشکل ابتدا باتری را از دستگاه جدا کنید، سپس خشاب را باز کنید و سوزن منگنه و میخ ها را ریل بیرون بیاورید و در نهایت سوزن یا میخ گیر کرده را بیرون بکشید.



در صورتی که از طریق مرحله قبل مشکل گیر کردن دستگاه رفع نشد مطابق شکل زیر چهار پیچ آلن مربوط به پوشش نازل را شل کنید و سپس سوزن و یا منگنه گیر کرده را خارج کنید، مراقب باشید که فقط چهار پیچ نشان داده شده را شل کنید و به بقیه پیچ دست نزنید.



سوزن و یا میخ گیر کرده در صورت نیاز با انبر دست بیرون بیاورید و پس از رفع مشکل پیچ ها را ببندید و سوزن و یا میخ ها را دوبار در داخل خشاب بارگذاری کنید و درب خشاب را ببندید و باتری را به دستگاه متصل کنید اگر دستگاه دوباره کار نکرد درب خشاب را باز کنید و سوزن ها را بیرون بیاورید کمی صبر کنید، در این حالت درست میشود.

## خدمات پس از فروش

### ⚠️ توجه!

توجه داشته باشید که هیچ کدام از اجزای داخلی این ابزار احتیاج به تعمیرات اضافه یا دستکاری جهت بهینه نمودن عملکرد ندارند. بنابراین از هرگونه دستکاری یا ارائه به مراکز تعمیرات غیر مجاز اجتناب نمایید و در صورت بروز هرگونه ایراد، سریعاً با نزدیک ترین مرکز سرویس مجاز تماس حاصل نمایید تا از خدمات سریع و دقیق **رونیکس سرویس** استفاده نمایید.  
برای اطلاع از عاملیت های مجاز **رونیکس سرویس** با تلفن ۰۲۱-۶۴۹۷-۰۲۱ تماس حاصل نمائید.





[www.ronix.ir](http://www.ronix.ir)