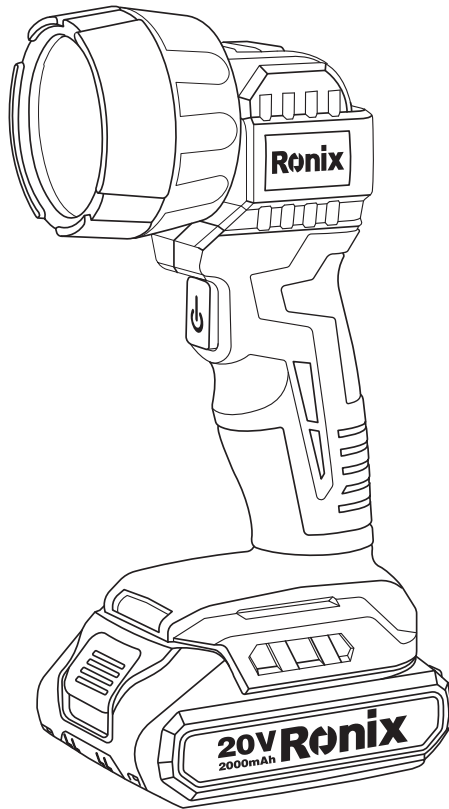


رونیکس®

آخرین ابزاری که می‌خرید!

چراغ کار شارژی ۲۰ ولت

۸۶۳۰



BANK
SPARE PARTS

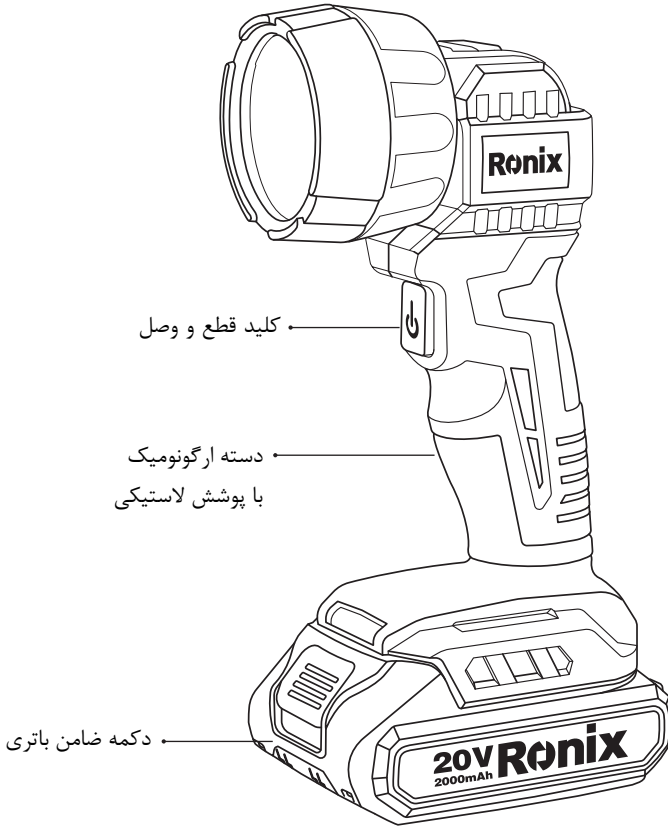


CALL
CENTER
021 6497

www.ronix.ir

۸۶۳۰	مدل
LED	نوع روشنایی
توان ۵ وات	توان
۲۰ ولت / ۲۰۰۰ میلی آمپر ساعت / لیتیوم-یونی	باتری
۲۵۰ لومن	شار روشنایی
بیشتر از ۱۰۰ متر	دامنه روشنایی
۶۵۰۰ کلوین (سفید سرد)	دمای رنگ نور
۹۰ درجه	زاویه چرخش
۶ ساعت	مدت زمان کاری
۶۰ دقیقه	مدت زمان شارژ
IP۵۴	درجه حفاظت
۸۰۰ گرم	وزن
۲۰۷/۳×۱۱۹/۳۲×۷۳/۵	ابعاد (میلی متر)
۱ عدد باطری ۲ آمپر ساعت، ۱ عدد شارژر ۲ آمپر	متعلقات

اجزا و قطعات



علائم و نشانه ها

علائم و نشانه هایی که بر روی دستگاه استفاده شده است و شما باید قبل از استفاده از دستگاه به آن ها توجه کنید و معنی هر کدام را بدانید.

دسترچه راهنما را مطالعه کنید. 

به لامپ دستگاه زمانی که روشن است و یا بلافاصله پس از روشن شدن دست نزنید. 

دستورالعمل های مهم ایمنی



هشدار!

جهت جلوگیری از آسیب فردی و همچنین آسیب به دستگاه، قبل از کار با دستگاه دستورالعمل های ایمنی را به دقت مطالعه کنید.

■ دستورالعمل را مطالعه کنید.

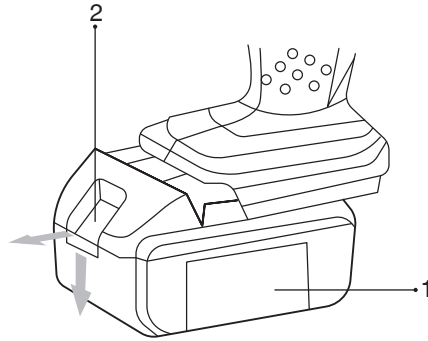
- ۱- قبل از استفاده از دستگاه دستورالعمل را به دقت مطالعه کنید.
- ۲- این دستگاه ضد آب نمی باشد به همین دلیل در محیط های مرطوب، بارانی، برفی از آن استفاده نکنید.
- ۳- اتصال کوتاه در این دستگاه ممکن است باعث عبور یک جریان بزرگ و در نتیجه آسیب و یا خرابی دستگاه شود.
- داخل دستگاه را با هیچ وسیله فلزی دستکاری نکنید.
- با هیچ وسیله رسانایی به ترمینال باتری دست نزنید.
- از نگهداری و انبارش باتری در کنار وسایل فلزی دیگر اجتناب کنید.
- ۴- باتری را در برابر شعله، یا حرارت زیاد قرار ندهید زیرا ممکن است به قسمت های دیگر آسیب وارد بشود.
- ۵- در صورت نشت مایع باتری و برخورد آن با چشمان شما، ابتدا چشم ها را با آب فراوان بشوید و سپس به سرعت به مرکز پزشکی مراجعه نمایید.
- ۶- اگر زمان کارکرد دستگاه کوتاه شده است، دستگاه را بلافاصله خاموش کنید زیرا احتمال داغ کردن دستگاه و یا سوختن دستگاه وجود دارد.
- ۷- مراقب باشید به باتری ضربه وارد نشود و یا از ارتفاع سقوط نکند.
- ۸- زمانی که از دستگاه استفاده نمیکنید دکمه دستگاه را بر روی حالت خاموش قرار دهید و باتری را از دستگاه جدا کنید.
- ۹- دستگاه و باتری را در محلی که احتمال بالا رفتن دما تا ۵۰ درجه سانتیگراد را دارد قرار ندهید.
- ۱۰- از وارد آوردن ضربه و یا سقوط دستگاه جلوگیری کنید.
- ۱۱- نور دستگاه را به صورت مستقیم به سمت چشم خودتان و یا دیگران نتابانید.
- ۱۲- دستگاه روشن را در داخل پارچه و یا کارتن قرار ندهید زیرا احتمال آتش سوزی وجود دارد.
- ۱۳- در صورتی که لامپ دستگاه در حال کار کم نور شد، بلافاصله دستگاه را خاموش کنید. اگر دستگاه در حال کار را رها کنید ممکن است به ظرفیت باتری آسیب برسد.
- ۱۴- دستگاه در صورت نیاز به تعمیر فقط توسط افراد متخصص باز شود.

■ نحوه کارکرد و شارژ کردن دستگاه

باتری را فقط با شارژر مخصوص به همان باتری شارژ کنید.

■ نحوه باز و بست باتری

- قبل از نصب باتری بر روی دستگاه ابتدا دکمه دستگاه را بر روی حالت خاموش قرار دهید.
- جهت جدا کردن باتری، ضامن باتری را فشار دهید و آن را به صورت کشویی خارج کنید.
- در هنگام نصب باتری توجه کنید که باتری به طور کامل در محل خود قرار بگیرد و هنگامی که باتری در محل خود به درستی نصب شود حتما صدای کوچکی شبیه قفل شدن می دهد در صورتی که این صدا را نشنیدید احتمالا باتری به درستی در جای خود قرار نگرفته است و همچنین بر روی باتری رنگ قرمزی وجود دارد که در صورت نصب درست نباید دیده شود، اگر رنگ قرمز باتری معلوم باشد، باتری به درستی نصب نشده است و در صورت نصب نادرست امکان جدا شدن باتری در حین کار وجود دارد.
- برای نصب باتری نیاز به هیچ فشاری نیست در صورتی که باتری به راحتی در محل خود نصب نمی شود به احتمال زیاد به درستی در داخل ریل خود قرار نگرفته است.



شکل ۱

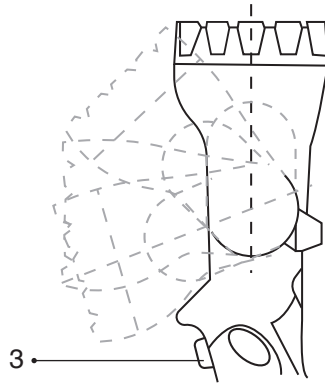
تغییر موقعیت سری دستگاه (شکل ۲)



اخطار!

- به صورت مستقیم به منبع نور نگاه نکنید.
- عملکرد این دستگاه به گونه ایی است که در ولتاژ پایین خاموش می شود، در صورت این اتفاق باتری را شارژ کنید.
- با فشار دادن دکمه مطابق شکل دو می توانید سری دستگاه را حرکت دهید.
- جدول زیر دقیقه کارکرد دستگاه را با یک بار شارژ نمایش می دهد.

مدل	ولتاژ	باتری	عملکرد
۸۶۳۰	۲۰ ولت	۲۰۰۰ میلی آمپر ساعت	زمان
			ظرفیت
			در حدود ۷۲۰ دقیقه



شکل ۲

■ زاویه سری (شکل ۲)

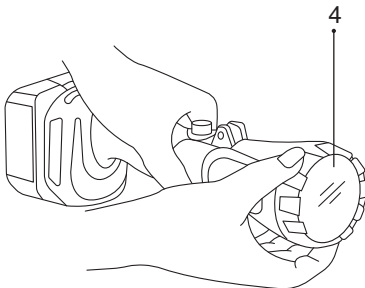
سری دستگاه در چهار حالت دلخواه قابل تنظیم می باشد.

نصب و تعویض لامپ دستگاه (شکل ۳ و ۴)

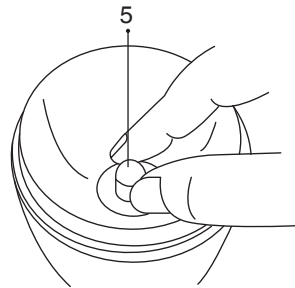
⚠ هشدار!

لامپ دستگاه بلافاصله پس از خاموش شدن بسیار داغ است، برای تعویض لامپ صبر کنید تا خنک شود.

ابتدا، درپوش دستگاه را به صورت پادساعتگرد بچرخانید و سپس لامپ را جدا کنید.



شکل ۳



شکل ۴

■ تعمیرات

جهت تعمیر و نگهداری دستگاه آن را به مراکز معتبر و مجاز تحویل دهید.

متعلقات

⚠ هشدار!

استفاده از لوازم غیر استاندارد باعث خرابی و آسیب به دستگاه می شود.

خدمات پس از فروش

⚠ توجه!

توجه داشته باشید که هیچ کدام از اجزای داخلی این ابزار احتیاج به تعمیرات اضافه یا دستکاری جهت بهینه نمودن عملکرد ندارند. بنابراین از هرگونه دستکاری یا ارائه به مراکز تعمیرات غیر مجاز اجتناب نمایید و در صورت بروز هرگونه ایراد، سریعاً با نزدیک ترین مرکز سرویس مجاز تماس حاصل نمایید تا از خدمات سریع و دقیق **رونیکس سرویس** استفاده نمایید.
برای اطلاع از عاملیت های مجاز **رونیکس سرویس** با تلفن ۰۲۱-۶۴۹۷-۰۲۱ تماس حاصل نمائید.



www.ronix.ir