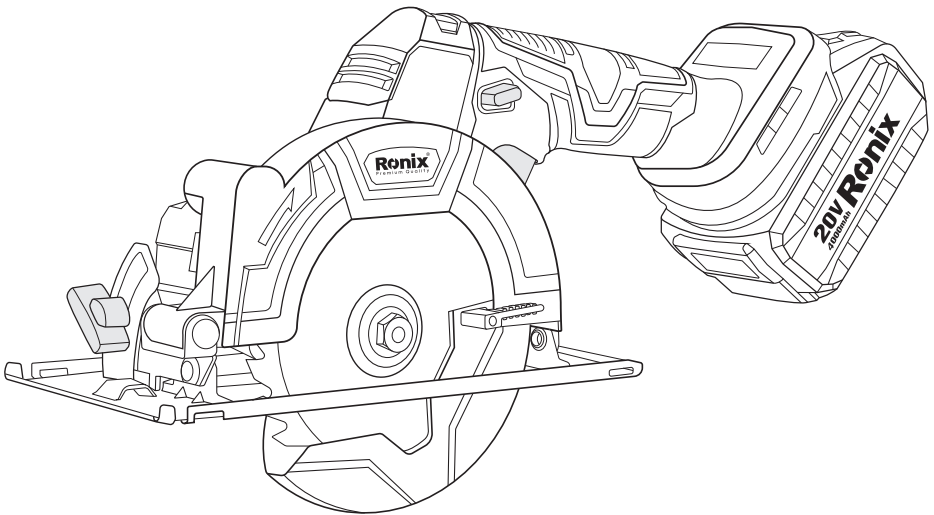


رونیکس®

آخرین ابزاری که می‌خرید!

اره گرد شارژی - ۱۲۵ میلی متر

۸۶۵۰



BANK
SPARE PARTS



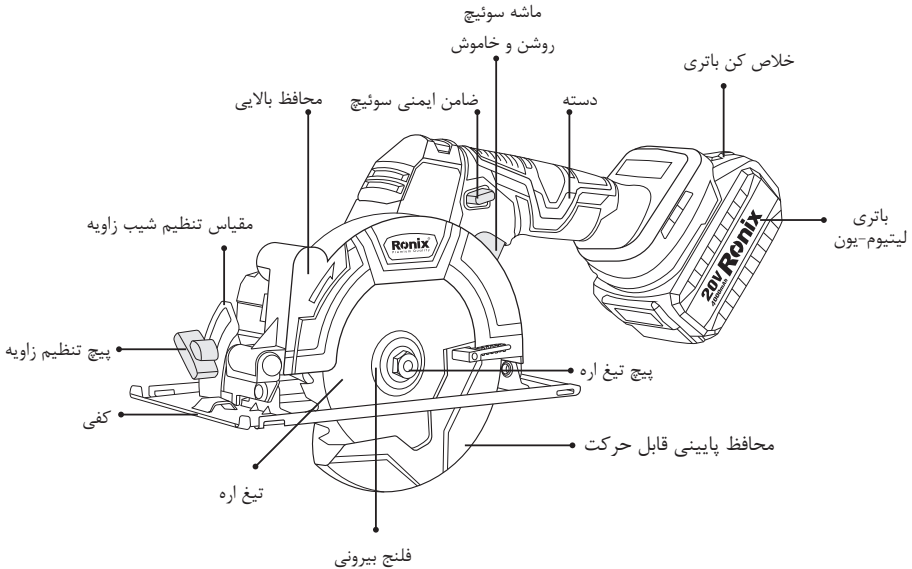
CALL
CENTER
021 6497

www.ronix.ir

مشخصات فنی

۸۶۵۰	مدل
براش لس	نوع موتور
لیتیوم - یون	نوع باتری
20V	ولتاژ باتری
سوئیچ فشاری	نوع سوئیچ
۲/۶۷ کیلوگرم	وزن
6000RPM	سرعت بی باری
28mm	حداکثر عمق برش در زاویه ۴۵ درجه
125mm	حداکثر قطر صفحه برشی
Φ20mm	قطر سوراخ دیسک
۰-۴۵°	زاویه ی برش
4.0Ah	ظرفیت باتری
42mm	حداکثر عمق برش در زاویه ۰ درجه
جعبه رنگی رونیکس	نوع بسته‌بندی
یک عدد آچار آلن یک عدد گونیا یک عدد باتری ۴ آمپر ساعت یک عدد شارژر ۴ آمپری	متعلقات

لیست قطعات



دستورالعمل های کلی ابزارآلات برقی

⚠ هشدار!

- لطفا کلیه مواردی که در ذیل قید شده است را به دقت مطالعه فرمائید و به کار برید، عدم پیروی از دستورالعمل های ذیل ممکن است منجر به ایجاد صدمات جبران ناپذیر فیزیکی یا ایجاد اختلال در کارکرد ابزارآلات برقی شوند.

به موارد ذیل توجه نمایید:

■ ایمنی محل کار

- محل کار را تمیز و روشن نگهدارید. محیط های در هم ریخته و تاریک حادثه آفرین خواهند بود.
- هرگز از ابزارآلات برقی در مجاورت مواد اشتعال زا استفاده ننمائید. ابزارآلات برقی جرقه ایجاد می کنند که ممکن است موجب آتش سوزی گردد.
- ابزارآلات برقی را هنگام استفاده از دسترس کودکان و افراد غیرمتخصص دور نگهدارید زیرا ممکن است باعث از دست دادن تمرکز و کنترل دستگاه شود.

■ ایمنی برقی

- دو شاخه دستگاه باید متناسب با پریز باشد. هرگز از دوشاخه هایی که دارای سیم اتصال به زمین نیستند استفاده ننمائید. با این کار احتمال برق گرفتگی به شدت کاهش خواهد یافت.
- موارد مربوط به ابزارآلات شارژی
- تنها از شارژر مربوط به این مدل برای شارژ باطری استفاده نمائید. شارژر مناسب یک دستگاه ممکن است برای دستگاه دیگر خطرآفرین باشد.
- تنها از باطری مربوط به این مدل برای شارژ باطری استفاده نمائید. باطری مناسب یک دستگاه ممکن است برای دستگاه دیگر خطرآفرین باشد.

■ ایمنی فردی

- زمانی که خسته اید یا تحت تاثیر دارو قرار دارید و در مجموع زمانی که در سلامتی کامل به سر نمی برید، هرگز از ابزارآلات برقی استفاده ننمائید. چرا که لحظه ای درنگ و بی دقتی منجر به صدمات جبران ناپذیری خواهد شد.
- همواره در حین کار از لباس کار مناسب استفاده نمائید. استفاده از لباس های غیر استاندارد و گشاد، جواهرات و داشتن موهای بلند امکان درگیر شدن آنها را با قسمت های متحرک ابزارآلات برقی افزایش داده و ممکن است خطرآفرین شود.
- برای اجتناب از شروع به کار ناگهانی دستگاه، قبل از اتصال آن به منبع برق از قرار داشتن کلید در وضعیت خاموش اطمینان حاصل نمائید. همچنین زمانی که آن را جابه جا می کنید، دو شاخه را از پریز جدا کرده و انگشتان را بر روی کلید قرار ندهید.
- قبل از روشن کردن دستگاه از عدم اتصال هرگونه ابزار تنظیم مانند آچار به قطعات دوار اطمینان حاصل نمائید چراکه می تواند منجر به صدمات جبران ناپذیری گردد.
- حالت صحیح قرارگیری پاها و حفظ تعادل بدن حین کار از خارج شدن کنترل دستگاه جلوگیری می نماید.
- همواره از لوازم ایمنی مانند عینک ایمنی، ماسک هوا، کفش و کلاه ایمنی و محافظ گوش استفاده نمائید تا صدمات فردی کاهش یابد.

استفاده از دستگاه

- همواره از قید و بست مناسب برای ثابت کردن قطعه کار استفاده نمائید. نگهداشتن قطعه با دست، پا و روش های غیر استاندارد ممکن است موجب از دست رفتن کنترل دستگاه و قطعه و صدمات جانی و مالی گردد.
- از اعمال بار اضافه به دستگاه جدا خودداری نمائید. انتخاب درست ابزار برقی مناسب کارتان،

باعث کاهش هزینه و زمان و حسن انجام کار برای شما خواهد شد. بنابراین همیشه برای انجام عملکرد مورد نظرتان از ابزار برقی مخصوص به آن کار استفاده نمایید.

- در صورت معیوب بودن کلید دستگاه، هرگز از آن استفاده نکنید و به نزدیک ترین مرکز خدمات پس از فروش رونیکس سرویس برای تعمیر آن مراجعه نمایید. هر دستگاهی که با کلید قابل کنترل نباشد خطرآفرین است و باید تعمیر شود.

- قبل از هرگونه تنظیم یا تعویض لوازم جانبی دستگاه، همچنین زمانی که از دستگاه استفاده نمی کنید باتری را از دستگاه جدا نمایید. این کار از شروع به کار ناگهانی دستگاه جلوگیری خواهد کرد.

- ابزارآلات برقی را از دسترس کودکان و افراد غیرمتخصص دور نگهدارید. ابزارآلات برقی در دسترس افراد آموزش ندیده، خطرآفرین خواهند بود.

- هنگامی که از باتری استفاده نمی کنید، آن را از مجاورت قطعات فلزی مانند گیره، سکه، کلید، سوزن، پیچ و ... دور نگهدارید زیرا ممکن است موجب اتصال کوتاه، جرقه و آتش سوزی شود.

- ابزارآلات برقی را تیز و تمیز نگهدارید. نگهداری مناسب از ابزارآلات برقی موجب کنترل آسان تر دستگاه می گردد و کمتر در قطعه کار گیر خواهد کرد.

- از ابزارآلات برقی به خوبی نگهداری نمایید. هرگونه تنظیمات، گیرکردن قطعات دوار و یا هر وضعیت دیگری که ممکن است بر روی عملکرد دستگاه تاثیر بگذارد را بررسی نمایید و در صورت آسیب دیدگی قبل از استفاده، آن مورد را رفع نمایید. بیشتر حوادث از عدم نگهداری صحیح ابزارآلات برقی رخ می دهد.

- همواره از ابزار و لوازم جانبی مناسب این دستگاه استفاده نمایید. همچنین از این دستگاه تنها برای کارهایی که برای آن تهیه و طراحی شده است استفاده نمایید.

تعمیرات و نگهداری:

- برای هرگونه تعمیر و تعویض قطعات تنها به مراکز خدمات پس از فروش رونیکس سرویس مراجعه نمایید.

- تنها از قطعات مناسب دستگاه که توسط خدمات پس از فروش رونیکس سرویس ارائه می گردد برای تعمیر دستگاه استفاده شود.

هنگام شارژ باتری به موارد ایمنی ذیل توجه نمایید

- ۱) دستگاه را در دمای بالای ۴۰ درجه نگهداری ننمائید.
- ۲) باتری را تنها در دمای بین ۴ تا ۴۰ درجه سانتیگراد شارژ نمایید.
- ۳) تنها از شارژر مربوط به این مدل برای شارژ باتری استفاده نمایید. شارژر مناسب یک دستگاه ممکن است برای دستگاه دیگر خطرآفرین باشد.
- ۴) قبل از تمیز کردن شارژر آن را از پریز برق جدا نمایید.

۵) از تمیز کردن شارژر با آب یا هر مایع دیگری خودداری نمائید.
۶) زمان شارژ این دستگاه حدود ۱ ساعت است.

⚠ هشدار!

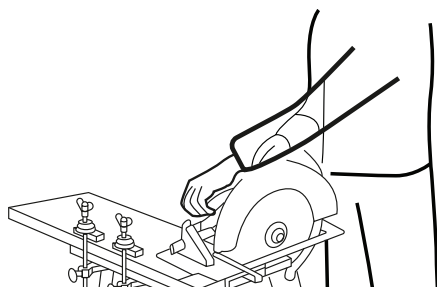
در صورت ضربه خوردن یا افتادن باتری هرگز اقدام به باز کردن و تعمیر آن نکنید و برای تعمیر آن به نزدیک ترین مرکز خدمات پس از فروش رونیکس مراجعه نمائید.
هشدار! وارد شدن هرگونه مایع به داخل شارژر موجب برق گرفتگی خواهد شد. بعد از هر بار شارژ باتری از قرار دادن شارژر در محیط گرم مانند قفسه فلزی و یا بدون عایق جدا خودداری نمائید.

هشدارهای ایمنی اره گردبر شارژی

■ روش های برش

⚠ خطر!

همواره دست ها را از ناحیه برش و تیغه دور نگه دارید. برای تسلط به برش قطعه کار دست دیگر خود را روی دسته کمکی یا محفظه موتور نگه دارید.
- بعلت عدم وجود هیچگونه محافظ تیغه در زیر قطعه کار، از دست زدن به زیر قطعه کار اجتناب نمائید.
- عمق برش را با ضخامت قطعه کار تنظیم نمائید. برای اینکار قطعه کار را طوری تنظیم نمائید که از سطح زیرین آن، دندان اره، قابل مشاهده باشد.
- به منظور افزایش ایمنی و جلوگیری از تماس تیغ اره با دست یا سایر نقاط بدن هرگز قطعه کار را در دستان یا روی پای خود قرار ندهید و همواره قطعه کار را روی یک سکوی پایدار، محکم نمائید.



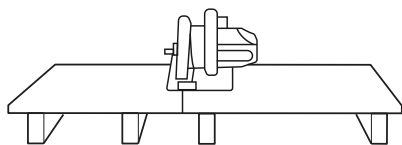
تصویری از استفاده دستگاه با تکیه گاه دستی مناسب

- جهت جلوگیری از وارد شدن شوک الکتریکی به کاربر هنگام انجام عملیات برشکاری که امکان تماس ابزار برش با سیم برق مخفی و غیر قابل رویت وجود دارد، همواره ابزار را از قسمت عایق دستگیره نگه دارید.

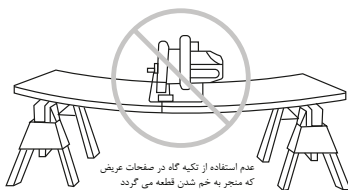
- جهت عدم ایجاد شکاف های نامتعارف در محل برشکاری و بهبود دقت عملیات برشکاری همواره از یک گونیا یا راهنمای لبه مستقیم استفاده نمائید .
- همواره از تیغ اره با اندازه و شکل مناسب (ارائه شده توسط شرکت رونیکس) استفاده نمائید . تیغ اره هایی که با مشخصات دستگاه مطابقت نداشته باشند موجب کار کرد غیرعادی و نامناسب دستگاه می شوند.
- هرگز از واشر یا پیچ تیغه آسیب دیده و نامناسب استفاده نکنید. واشر تیغه و پیچ مخصوص اره طوری طراحی شده اند تا عملکرد بهینه و ایمنی بالا داشته باشند.

دلایل ضربه (لگد) زدن دستگاه و هشدارهای مربوط به آن

- ضربه برگشتی ناگهانی یا همان لگد زدن ، واکنش ناگهانی است که بعلت گیر کردن یا بستن نادرست تیغه اره بوجود آمده و منجر به عدم کنترل صحیح دستگاه شده و باعث می شود دستگاه به سمت بالا و خارج از قطعه کار به سمت کاربر حرکت نماید.
- زمانی که به هر دلیلی تیغه در هنگام برشکاری گیر کند و متوقف شود ، نیروی واکنش موتور دستگاه ، به سرعت به سمت کاربر برمی گردد .
- اگر تیغ اره هنگام برشکاری پیچ خورده یا کج شود ، دنده های لبه پشتی تیغ اره در سطح بالایی چوب فرو رفته و باعث می شود که تیغه از مسیر خود منحرف شده و به سمت کاربر پرتاب گردد . ضربه یا لگد زدن دستگاه نتیجه استفاده نادرست از اره و یا بعلت عدم رعایت شرایط مناسب برشکاری است که می توان با انجام اقدامات احتیاطی زیر از آن جلوگیری نمود :
- با هر دو دست اره را محکم گرفته و بازوهای خود را در شرایطی قرار دهید که بتوانید در مقابل نیروهای لگد زدن مقاومت کنید. صورت و بدن خود را در راستای تیغه قرار نداده همواره سعی نمائید در طرفین تیغه قرار گیرید. پس زدن تیغه اره می تواند منجر به پرش دستگاه به عقب شود، اما چنانچه اقدامات احتیاطی مناسب انجام گیرد، کاربر می تواند نیروهای ناشی از ضربه دستگاه را کنترل نماید .
- چنانچه به هر دلیلی، در هنگام برشکاری تیغه گیر کرد ، ماشه را رها نمائید. در این حالت هرگز تلاش نکنید که با گرفتن ماشه (اره روشن) اره را از قطعه کار خارج کرده یا به سمت عقب بکشید .
- هنگام راه اندازی مجدد اره ، ابتدا تیغه اره را کاملاً از قطعه کار جدا نمائید بطوری که دندانهای اره با قطعه درگیر نباشد . راه اندازی مجدد اره هنگام اتصال تیغه به قطعه کار ، ممکن است منجر به ضربه یا لگد زدن گردد .
- جهت انجام برشکاری مناسب سطوح عریض (مثل ورقه تخته های بزرگ) از تکیه گاه های مناسب در فواصل زیر قطعه کار استفاده نمائید. قطعات عریض و بزرگ معمولاً تحت وزن خود خم میشوند و برشکاری در این صورت منجر به ضربه و لگد خواهد شد لذا استفاده از تکیه گاه در زیر این قطعات بطوریکه در دو طرف نزدیک خط برش و نزدیک به لبه قطعه کار قرار گیرند الزامی است.

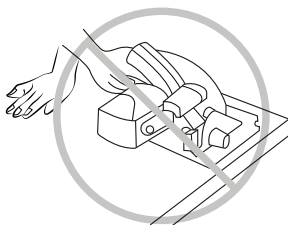


استفاده از تکیه گاه در فواصل مناسب در نزدیکی خط برش و لبه ها



عدم استفاده از تکیه گاه در مسافتات فریب
که منجر به خم شدن قطعه می گردد

- از تیغه های آسیب دیده استفاده نکنید. استفاده از تیغه های آسیب دیده باعث ایجاد اصطکاک بیش از حد هنگام برشکاری شده و منجر به ضربه و لگد زدن خواهد شد .
- اهرم های مربوط به قفل تنظیم عمق تیغه و برش زاویه دار باید قبل از برشکاری محکم باشند. چنانچه تنظیمات تیغه در حین برش تغییر کند، منجر به گیر کردن و لگد زدن خواهد شد .
- جهت جلوگیری از ضربه و لگد زدن ، هنگام برشکاری دیوارها و یا سایر مناطق کور احتیاط نمایید که تیغه بیرون زده از پشت دیوار به اجسام سفت تماس پیدا نکند.
- همواره جهت کنترل بهتر ، ابزار را با دو دست خود محکم گرفته و هرگز با یک دست با دستگاه کار نکنید . چنانچه در این حالت ضربه برگشتی اتفاق بیفتد، اهرم براحتی به عقب پریده و منجر به آسیب دیدگی جدی شما خواهد شد .



از هر دو دست خود برای گرفتن دستگاه
و انجام برش کاری استفاده نمائید

- هرگز اهرم را به اجبار و با فشار بیش از حد روی قطعه کار حرکت ندهید . جهت جلوگیری از برشکاری ناهموار و لگد احتمالی و همچنین حفظ دقت ، اهرم را با سرعت آهسته و فشار مناسب روی قطعه کار حرکت دهید .

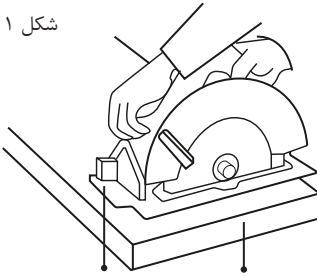
عملکرد محافظ پایینی

- قبل از هر بار استفاده از دستگاه ، از بسته بودن قسمت محافظ پایینی دستگاه مطمئن شوید . محافظ پایینی می بایست بصورت آزادانه حرکت نماید همچنین بررسی نمائید در تمامی زوایا و

- عمق های مختلف برش به تیغه یا قسمت دیگری تماس نداشته باشد .
- عملکرد فنر محافظ پایینی را بررسی نمائید . چنانچه محافظ و فنر به درستی کار نمی کنند، قبل از استفاده باید سرویس شوند . فنر محافظ پایینی ممکن است به دلیل آسیب دیدگی ، یا تجمع گرد و خاک به درستی عمل نکند .
- محافظ پایینی را فقط برای برشکاری خاص مانند "برش های عمیق" و "برش های ترکیبی" به صورت دستی جمع نمائید . برای برشکاری های معمول دیگر، محافظ پایینی میبایست بصورت خودکار عمل نماید .
- دقت نمائید همیشه قبل از قرار دادن اهر روی سطح کار، محافظ پایینی ، تیغه را پوشانده باشد .
- برای بررسی محافظ پایینی، آن را بصورت دستی باز نموده همچنین دقت نمائید که دسته جمع شونده با محفظه ابزار تماس نداشته باشد. باز گذاشتن تیغه بسیار خطرناک است منجر به صدمات جدی برای کاربر خواهد شد.

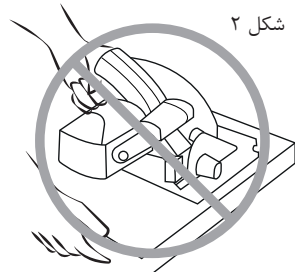
هشدارهای ایمنی دیگر

- این ابزار فقط برای برش محصولات چوبی در نظر گرفته شده است. انباشته شدن خاک اهر روی محافظ پایینی ممکن است روی بسته شدن مناسب محافظ پایینی تأثیر گذاشته و منجر به صدمات جدی برای کاربر گردد.
- هنگام برش چوب های مرطوب، الوارهای فشرده و یا چوب های نامتوازن احتیاط بیشتری نمائید . پیشروی ابزار در اینگونه چوب ها می بایست بصورت نرم و آهسته و بدون کاهش سرعت تیغه باشد تا از گرم شدن بیش از حد نوک تیغه جلوگیری نماید .
- هنگام کار با اهر و در زمان چرخش تیغه ، از برداشتن مواد بریده شده اطراف آن خودداری نمائید .
- از کوتاه کردن میخ های موجود در چوب خودداری نموده و قبل از برشکاری تمامی میخها و موارد مشابه را از روی چوب جدا نمائید .
- هنگام برش انتهای تخته ، قسمت پهن تر کفی اهر را در آن سمت قطعه کار که روی تکیه گاه قرار دارد ، قرار دهید (نه روی قسمتی که هنگام برش می افتد) (شکل ۱). چنانچه قطعه کار کوتاه یا کوچک بود ، آن را محکم نموده و از گرفتن تکه های کوتاه با دست خودداری نمائید (شکل ۲)



شکل ۱
قسمت پهن کفی اره

قسمت آزاد قطعه کار که پس از برش
جدا می شود



شکل ۲

⚠ هشدار!

اجازه ندهید راحتی و یا آشنایی با محصول (بعلت استفاده مکرر از دستگاه) باعث عدم رعایت دقیق قوانین ایمنی گردد. استفاده نادرست یا عدم رعایت قوانین ایمنی مندرج در این دستورالعمل ممکن است باعث صدمات جدی شود.

نمادها

موارد زیر، نمادهای مورد استفاده در ابزار را نشان می دهد:

ولتاژ	v
جریان مستقیم	---
سرعت بدون بار	n ₀
چرخش یا رفت و برگشت بر دقیقه	---/min r/min

- پس از انجام برش کاری و قبل از گذاشتن دستگاه روی زمین ، از بسته بودن محافظ پایینی و توقف کامل تیغ اره ، اطمینان حاصل نمایید .
- هرگز با اره به صورت وارونه و برعکس ، اقدام به برشکاری نکنید . این عمل بسیار خطرناک است و می تواند منجر به حوادث و صدمات جدی گردد .



- گرد و غبار ناشی از برش قطعه کار ممکن است حاوی مواد شیمیایی و سمی باشند. برای جلوگیری از استنشاق گرد و غبار و تماس با پوست احتیاط نموده و اطلاعات ایمنی سازنده مواد را مطالعه نمایید .

- پس از اتمام برشکاری تیغه ها را با وارد کردن فشار جانبی و یا گرفتن آن بادست متوقف نکرده و اجازه دهید تیغ اره خود به خود متوقف گردد .

- از این ابزار جهت کاربری های دیگر مثل سنگ فرز (نصب سنگ بجای تیغه اره) استفاده نکنید .
- فقط از تیغ اره با قطر مشخص شده روی ابزار و مورد تأیید شرکت رونیکس استفاده نمایید .
استفاده از تیغه با اندازه نادرست بر عملکرد محافظ تأثیر گذاشته و می تواند منجر به صدمات جدی برای کاربر شود.

- تیغه را همواره تیز و تمیز نگه دارید. صمغ و مواد موجود درون چوب ها باعث کندی تیغ اره شده و پتانسیل ضربه و لگد زدن در حین برشکاری را افزایش می دهد. برای این کار ابتدا تیغه را از ابزار جدا کرده ، سپس توسط تمیز کننده های مجاز مانند آب داغ یا نفت نسبت به نظافت تیغه اقدام نمایید (هرگز از بنزین استفاده نکنید).

- همواره هنگام استفاده از ابزار از ماسک گرد و غبار و محافظ شنوایی مناسب استفاده نمایید .

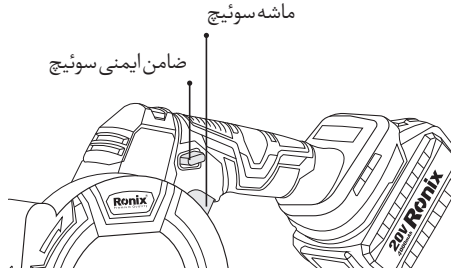
عملکرد سوئیچ

⚠ احتیاط!

همیشه قبل از نصب باتری ، بررسی نمایید که ماشه سوئیچ به درستی فعال شده و پس از رها شدن به حالت "OFF" برمی گردد. قبل از فشار دادن ضامن ایمنی قفل، ماشه را فشار ندهید زیرا ممکن است باعث شکستگی سوئیچ گردد .

جهت جلوگیری از فشردن تصادفی ماشه ، یک ضامن قفل سوئیچ در نظر گرفته شده است. برای راه اندازی ابزار، ضامن قفل سوئیچ را فشار داده و از ماشه سوئیچ استفاده نمایید . برای توقف ماشه سوئیچ را رها کنید.

از شکستن یا از کار انداختن و یا مختل کردن عملکرد ضامن ایمنی سوئیچ ، جدا خودداری نمایید



سیستم حفاظت از ابزار

این ابزار مجهز به سیستم های حفاظتی بوده و در موارد اشاره شده در زیر ، جهت افزایش عمر ابزار و باتری به طور خودکار برق موتور را قطع می کند .
چنانچه ابزار یا باتری تحت یکی از شرایط زیر قرار گیرند، ابزار به طور خودکار در حین کار متوقف می شود.

■ محافظت از اضافه بار (اور لود) :

هنگام بالا رفتن غیر عادی جریان در زمان کار با ابزار ، دستگاه به طور خودکار و بدون هیچ نشانه ای متوقف می شود. در این شرایط، ابزار را خاموش کرده و مواردی که باعث بوجود آمدن بار بیش از حد به ابزار شده را برطرف نموده سپس ابزار را جهت راه اندازی مجدد روشن نمائید .

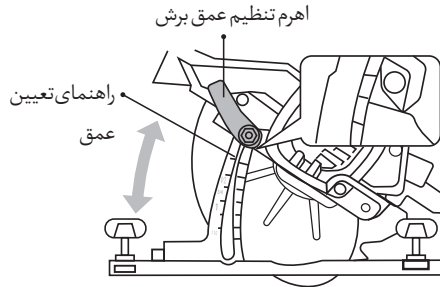
■ محافظت در برابر گرمای بیش از حد ابزار

هنگامی که ابزار بیش از حد گرم شود، به طور خودکار متوقف می شود. در این شرایط، قبل از روشن کردن مجدد ابزار، اجازه دهید ابزار خنک شود.

تنظیمات عمق برشکاری

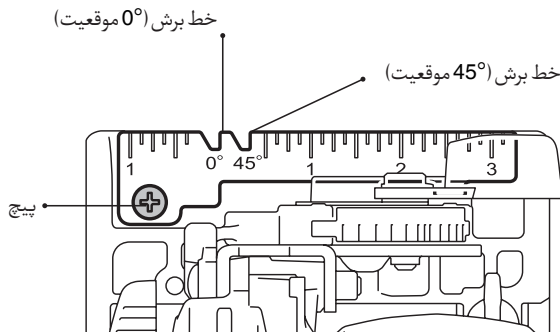
⚠ هشدار!

همیشه پس از تنظیم عمق برش، اهرم را محکم ببندید.



اهرم کنار دسته عقب را شل نموده و کفی را به سمت بالا یا پایین حرکت دهید و پس از تنظیم عمق برش مورد نیاز، کفی را با سفت کردن اهرم محکم نمایید .
برای برش های تمیزتر و ایمن تر، عمق برش را طوری تنظیم نمایید که به اندازه ارتفاع یک دندان تیبغه از زیر قطعه کار بیرون زده و قابل رویت باشد . استفاده از عمق برش مناسب به کاهش احتمال ضربه های خطرناک که می تواند منجر به آسیب شود جلوگیری نماید .

نحوه رویت مسیر برش هنگام عملیات برشکاری



برای برش های مستقیم، موقعیت ۰ درجه در جلوی کفی را با خط برش خود تراز کرده و برای برش های مورب ۴۵ درجه، موقعیت ۴۵ درجه را با آن تراز نمایید . همچنین موقعیت راهنمای بالا نیز قابل تنظیم می باشد .

مونتاز

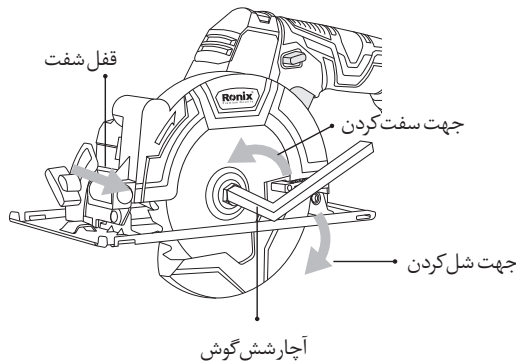
⚠ احتیاط!

قبل از انجام هر کاری روی ابزار، همیشه مطمئن شوید که ابزار خاموش بوده و باتری جدا شده است .

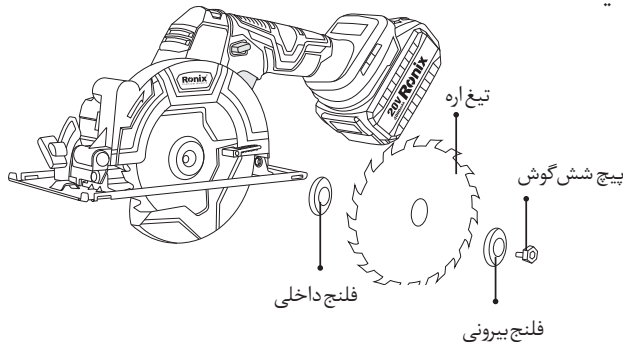
جدا سازی یا نصب تیغ اره

⚠ احتیاط!

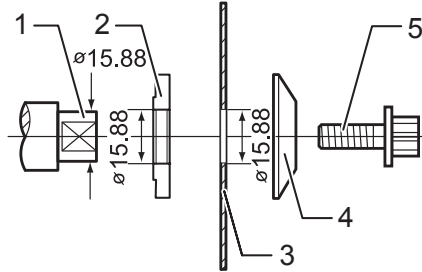
همواره مطمئن شوید که تیغه به گونه ای نصب شده باشد که دندان‌های آن به سمت بالا و در جلوی ابزار باشد.
جهت نصب یا جداسازی تیغه فقط از آچار ارائه شده توسط شرکت رونیکس استفاده نمایید .



جهت جدا سازی تیغه، قفل شفت را فشار داده تا تیغه نتواند بچرخد سپس با استفاده از آچار شش گوش و با چرخاندن در جهت عقربه های ساعت آن را باز کرده و پیچ شش گوش، فلنج بیرونی و تیغه را جدا نمایید .



جهت نصب تیغه، همان مراحل جداسازی را بصورت برعکس انجام دهید. در انتها حتما پیچ شش گوش را در خلاف جهت عقربه های ساعت محکم نمایید . همانطور که در بخش تعمیر و نگهداری نیز به آن اشاره شد هنگام تعویض تیغه ، نسبت به نظافت محافظ تیغه های بالایی و پایینی از خاک آره انباشته شده اقدام نمائید .



(۱) محل نصب روی شفت

(۲) فلنج داخلی

(۳) تیغه آره

(۴) فلنج بیرونی

(۵) پیچ شش گوش

فلنج داخلی را طوری که طرف فرورفته آن به سمت بیرون باشد روی محل نصب شفت قرار داده و سپس تیغه آره، فلنج بیرونی و پیچ شش گوش را ببندید . در انتها حتما پیچ شش گوش را در خلاف جهت عقربه های ساعت محکم کنید .

عملیات

⚠️ احتیاط!

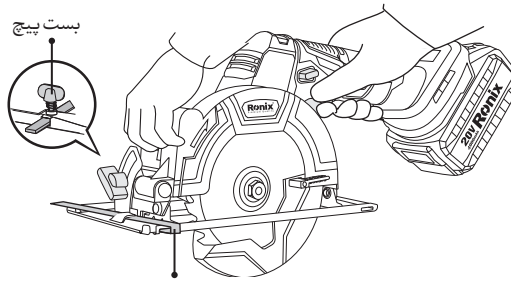
همواره اطمینان حاصل نمائید که ابزار را در یک خط مستقیم به آرامی به سمت جلو حرکت دهید. فشار دادن بیش از حد یا چرخاندن ابزار باعث گرم شدن بیش از حد موتور و ضربه های خطرناک خواهد شد و منجر به آسیب شدید دستگاه و کاربر می گردد.

ابتدا کفی دستگاه را روی قطعه کار طوری قرار دهید که هیچ گونه تماسی بین تیغه و قطعه وجود نداشته باشد سپس ابزار را روشن نموده و صبر نمائید تا تیغه به سرعت کامل برسد. اکنون ابزار را روی سطح قطعه کار به سمت جلو حرکت داده و آن را صاف نگه دارید و تا پایان عملیات برشکاری، آره را به آرامی پیش ببرید .

برای انجام برش های تمیز، خط آره خود را صاف و سرعت پیشروی خود را یکنواخت نگه دارید. چنانچه عملیات برش به درستی و طبق خط برش مورد نظر انجام نشد ، از هدایت اجباری ابزار

به سمت خط برش خودداری نمائید زیرا انجام این کار ممکن است باعث قفل شدن تیغه و منجر به لگد و ضربه های خطرناک و آسیب جدی گردد. در این حالت ابتدا سوئیچ را رها نموده، صبر کنید تا تیغه متوقف شود، سپس ابزار را خارج کنید، مجدداً ابزار را روی خط برش جدید تراز کرده و دوباره عملیات برش را شروع نمائید. همواره از قرارگیری در معرض تراشه ها و گرد و غبار چوب پرتابی از آره اجتناب نموده برای جلوگیری از آسیب دیدگی از محافظ چشم استفاده نمائید.

گونبای برش (لوازم جانبی اختیاری)



گونبای برش

گونبای به شما امکان می دهد که برش های مستقیم را با دقت بسیار بالا انجام دهید. برای استفاده از آن به سادگی گونبای را در کنار قطعه کار بلغزانید و آن را بوسیله پیچ گیره در قسمت جلوی کفی دستگاه ثابت نماید. همچنین میتوانید براحتی برشهای مکرر با عرض یکسان را بوسیله گونبای انجام دهید.

نگهداری دستگاه

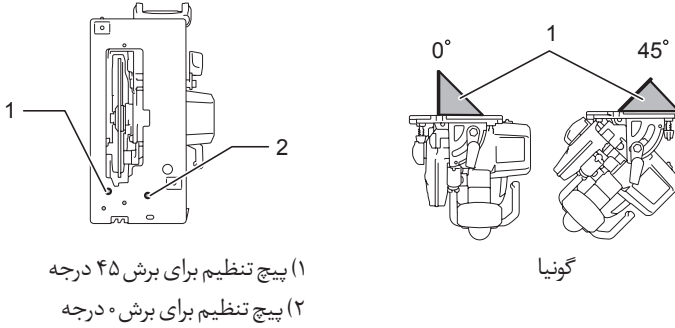
⚠ احتیاط!

قبل از انجام هر کاری روی ابزار، همیشه مطمئن شوید که ابزار خاموش بوده و باتری جدا شده است.

همواره محافظ های بالایی و پایینی را تمیز کرده تا مطمئن شوید که در آنها خاک آره و گردو غبار انباشته نشده باشد زیرا در این حالت ممکن است عملکرد محافظ پایینی مختل گردد. کیفیت سیستم محافظ ممکن است عملکرد صحیح آن را محدود کرده و همچنین می تواند منجر به آسیب جدی برای کاربر گردد. موثرترین راه برای نظافت موارد یاد شده بوسیله هوای فشرده میباشد. در هنگام نظافت با هوای فشرده از محافظ چشم و ماسک تنفسی مناسب استفاده نمائید.

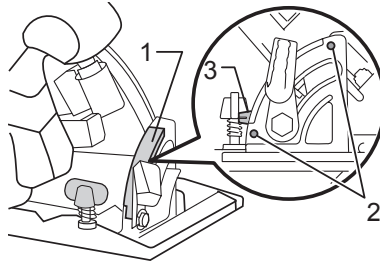
هرگز از بنزین، تینر، الکل یا موارد مشابه استفاده نکنید.

تنظیمات دقت برش ° درجه و ۴۵ درجه (برش عمودی و ۴۵ درجه)



این تنظیمات بصورت پیش فرض در کارخانه انجام شده است اما در صورت عدم وجود تنظیمات، پیچ های تنظیم را بوسیله پیچ گوشتی تنظیم و زاویه ° یا ۴۵ درجه تیغه توسط گونیا بررسی نمایید.

تنظیمات برش زاویه دار



- (۱) راهنمای مورب
- (۲) پیچ
- (۳) راهنما

این تنظیمات بصورت پیش فرض در کارخانه انجام شده است اما در صورت عدم وجود تنظیمات می توانید آن را به روش زیر انجام دهید:

برای تنظیم راهنمای مورب، ابتدا پیچ ۲ را باز نمایید. وقتی کفی روی زاویه ° درجه تنظیم شده است، خط ° درجه روی راهنمای مورب را توسط راهنمای روی کفی تراز نمایید.

جهت حفظ ایمنی و قابلیت اطمینان محصول، انجام هرگونه تعمیرات، سرویس و یا تنظیمات دیگر باید توسط خدمات پس از فروش رونیکس انجام گردد.

لوازم جانبی

⚠️ احتیاط!

این لوازم جانبی جهت استفاده با ابزار مشخص شده در این راهنما توصیه می شوند لذا استفاده از سایر لوازم جانبی یا ملحقات متفرقه منجر به ایجاد آسیب برای کاربر خواهد شد.

خدمات پس از فروش

⚠️ توجه!

توجه داشته باشید که هیچ کدام از اجزای داخلی این ابزار احتیاج به تعمیرات اضافه یا دستکاری جهت بهینه نمودن عملکرد ندارند. بنابراین از هرگونه دستکاری یا ارائه به مراکز تعمیرات غیر مجاز اجتناب نمایید و در صورت بروز هرگونه ایراد، سریعاً با نزدیک ترین مرکز سرویس مجاز تماس حاصل نمایید تا از خدمات سریع و دقیق **رونیکس سرویس** استفاده نمایید.

برای اطلاع از عاملیت های مجاز **رونیکس سرویس** با تلفن ۰۲۱-۶۴۹۷-۰۲۱ تماس حاصل نمائید.



www.ronix.ir