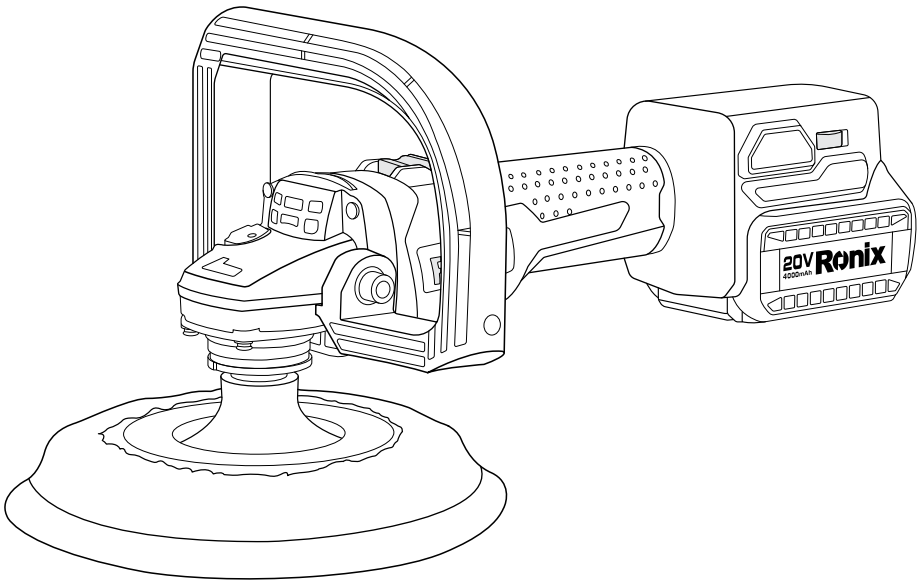


# رونیکس®

آخرین ابزاری که می‌خرید!

پولیش شارژی ۲۰ ولت براش لس

۸۶۵۲



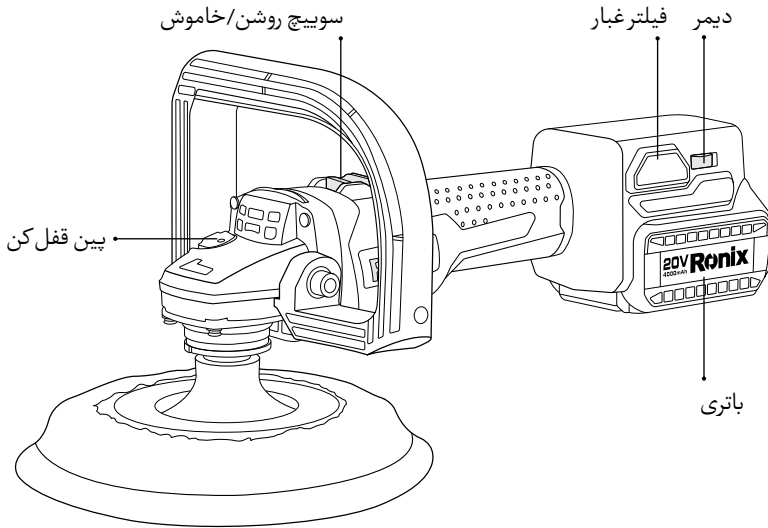
[www.ronix.ir](http://www.ronix.ir)



## مشخصات فنی

۸۶۵۲	مدل
براش لس	نوع موتور
۲۰ ولت	ولتاژ باتری
۴ آمپر ساعت	ظرفیت باتری
لیتیوم یون	تکنولوژی باتری
۳۵۰ تا ۱۳۰۰ دور بر دقیقه	سرعت در حالت بی باری
M14	سایز شفت
۱۵۰ میلیمتر	قطر پد
۴۵ دقیقه	مدت زمان کار پیوسته
۶۰ دقیقه	زمان شارژ
۲/۴۳ کیلوگرم	وزن خالص
BMC	بسته بندی
پد پشمی، صفحه پد، آچار آلن، دسته D شکل، دو عدد پیچ	متعلقات

## اجزا و قطعات



## قوانین کلی ایمن و نگهداری ابزارآلات برقی

### ⚠ هشدار!

دستورالعمل را به دقت بخوانید و رعایت کنید. عدم رعایت تمام دستورالعمل های ذکر شده در زیر، ممکن است منجر به برق گرفتگی شود. آتش سوزی یا ایجاد آسیب جدی می شود.

### ■ ایمنی محل کار

- محل کار را تمیز و روشن نگهدارید. محیط های در هم ریخته و تاریک حادثه آفرین خواهند بود.
- هرگز از ابزارآلات برقی در مجاورت مواد اشتعال زا استفاده ننمائید. ابزارآلات برقی جرقه ایجاد می کنند که ممکن است موجب آتش سوزی گردد.
- ابزارآلات برقی را هنگام استفاده از دسترس کودکان و افراد غیرمتخصص دور نگهدارید. زیرا ممکن است باعث از دست دادن تمرکز و کنترل دستگاه شود.

### ■ ایمنی برقی

- دو شاخه دستگاه باید متناسب با پریز باشد. با این کار احتمال برق گرفتگی به شدت کاهش خواهد یافت.

- در هنگام استفاده از دستگاه به محل عبور لوله، کابل برق مربوط به رادیاتور، گرمخانه و یا یخچال و... توجه نمائید.
- ابزارآلات برقی را در معرض باران و یا رطوبت قرار ندهید. ورود آب به ابزارآلات برقی ممکن است موجب برق گرفتگی شود.
- هرگز از کابل دستگاه برای حمل آن استفاده ننمائید و یا برای قطع اتصال دستگاه از پریز، کابل را نکشید. همچنین کابل را از معرض حرارت، سطوح نوک تیز، قطعات دوار و روغن دور نگه دارید. کابل های آسیب دیده مستعد بروز برق گرفتگی هستند.
- هنگام استفاده از دستگاه در محیط های باز، از سیم رابط مناسب استفاده نمائید تا احتمال برق گرفتگی کاهش یابد.
- هنگام استفاده از دستگاه در محیط های مرطوب حتما از کلید حفاظت جان ( RCD ) برای اتصال دستگاه به منبع تغذیه برق شهری استفاده نمائید. کلید حفاظت جان، مانند دستکش و کفش ایمنی به افزایش ایمنی فردی کمک می کند.

## ایمنی هنگام استفاده از باتری

- از شارژرهای رونیکسی برای شارژ باتری استفاده کنید. استفاده از شارژرهای غیر مجاز احتمال برق گرفتگی و آتش سوزی را بالا می برد.
- از باتری های رونیکسی برای کد محصول مورد نظر خود استفاده کنید. استفاده از باتری های متفرقه احتمال آسیب دیدگی و آتش سوزی را ایجاد کند.
- هنگامی که از باتری استفاده نم یکنید، آن را از سایر اشیای فلزی مانند گیره کاغذ، سکه، کلید، میخ، پیچ یا سایر اشیاء فلزی کوچک که موجب اتصال پایه های شارژر می شوند، دور نگه دارید. اتصال کوتاه بین پای ههای باتری، خطر بروز سوختگی و آتش سوزی را به دنبال دارد.
- در صورت صدمه دیدن باتری، ممکن است مایع آن خارج شود. از تماس مایع خروجی با پوست و چشم خود جدا خودداری کنید. در صورت تماس مایع، فوراً محل تماس را با آب تمیز شسته و به پزشک مراجعه کنید. مایع خروجی از باتری ممکن است موجب تحریک و سوختگی پوست شود

## ■ ایمنی فردی

- زمانی که خسته اید یا تحت تاثیر دارو قرار دارید و در مجموع زمانی که در سلامتی کامل به سر نمی برید، هرگز از ابزارآلات برقی استفاده ننمائید. چراکه لحظه ای درنگ و بی دقتی منجر به صدمات جبران ناپذیری خواهد شد.
- همواره از لوازم ایمنی مانند عینک ایمنی، ماسک هوا، کفش و کلاه ایمنی و محافظ گوش استفاده نمائید تا صدمات فردی کاهش یابد.
- برای اجتناب از شروع به کار ناگهانی دستگاه، قبل از اتصال آن به منبع برق از قرار داشتن کلید در

- وضعیت خاموش اطمینان حاصل نمائید. همچنین زمانی که آن را جا به جا می کنید، دو شاخه را از پریز جدا کرده و انگشتان را بر روی کلید قرار ندهید.
- قبل از روشن کردن دستگاه از عدم اتصال هرگونه ابزار تنظیم مانند آچار به قطعات دوار اطمینان حاصل نمائید چراکه می تواند منجر به صدمات جبران ناپذیری گردد.
- حالت صحیح قرارگیری پاها و حفظ تعادل بدن حین کار از خارج شدن کنترل دستگاه جلوگیری می نماید.
- همواره در حین کار از لباس کار مناسب استفاده نمائید. استفاده از لباس های غیر استاندارد و گشاد، جواهرات و داشتن موهای بلند امکان درگیر شدن آنها را با قسمت های متحرک ابزارآلات برقی افزایش داده و ممکن است خطرآفرین شود.
- در صورت استفاده از غبار جمع کن از اتصال صحیح و مناسب آن به دستگاه اطمینان حاصل نمائید. استفاده از چنین لوازم جانبی، مضرات مربوط به غبارات را کاهش خواهد داد.
- همواره اصول ایمنی ابزار را جدی بگیرید حتی اگر دارای تجربه طولانی در استفاده از ابزار می باشید زیرا عدم پایبندی به اصول ایمنی می تواند درکسری از ثانیه باعث صدمات جدی به فرد گردد.

## استفاده صحیح از دستگاه

- از اعمال بار اضافه به دستگاه جدا خودداری نمائید. انتخاب درست ابزار برقی مناسب کارتان، باعث کاهش هزینه و زمان و حسن انجام کار برای شما خواهد شد. بنابراین همیشه برای انجام عملکرد مورد نظرتان از ابزار برقی مخصوص به آن کار استفاده نمائید.
- در صورت معیوب بودن کلید دستگاه، هرگز از آن استفاده نکنید و به نزدیک ترین مراکز خدمات پس از فروش رونیکس سرویس برای تعمیر آن مراجعه نمائید. هر دستگاهی که با کلید قابل کنترل نباشد، خطرآفرین است و باید تعمیر شود.
- قبل از هرگونه تنظیم یا تعویض لوازم جانبی دستگاه، همچنین زمانی که از دستگاه استفاده نمی کنید دو شاخه را از منبع برق جدا نمائید. این کار از شروع به کار ناگهانی دستگاه جلوگیری خواهد کرد.
- ابزارآلات برقی را از دسترس کودکان و افراد غیرمتخصص دور نگهدارید. ابزارآلات برقی در دسترس افراد آموزش ندیده، خطرآفرین خواهند بود.
- از ابزارآلات برقی به خوبی نگهداری نمائید. هرگونه تنظیمات، گیرکردن قطعات دوار و یا هروضعیت دیگری که ممکن است بر روی عملکرد دستگاه تاثیر بگذارد را بررسی نمائید و در صورت آسیب دیدگی قبلا از استفاده، آن مورد را رفع نمائید. بیشتر حوادث از عدم نگهداری صحیح ابزارآلات برقی رخ می دهد.
- ابزارآلات برقی را تیز و تمیز نگهدارید. نگهداری مناسب از ابزارآلات برقی موجب کنترل آسان تر دستگاه

- می گردد و کمتر در قطعه کار گیر خواهد کرد.
- همواره از ابزار و لوازم جانبی مناسب این دستگاه استفاده نمائید. همچنین از این دستگاه تنها برای کارهایی که برای آن تهیه و طراحی شده است، استفاده نمائید.
- همواره دسته ها را خشک و تمیز و عاری از هرگونه روغن و گریس نگهدارید. دسته ها و سطوح لیز کنترل شما را در حین کار به هم می زنند و منجر به صدمات جدی می گردد.

## سرویس و نگهداری

- برای هرگونه تعمیر و تعویض قطعات، تنها به مراکز خدمات پس از فروش رونیکس سرویس مراجعه نمائید.
- هرگز باتری های آسیب دیده را تعمیر نکنید. تعمیر بسته های باتری فقط باید توسط مراکز مجاز رونیکس سرویس صورت پذیرد.

## دستورالعمل های پولیش

- خمیر پولیش را ابتدا بر روی ناحیه ای کوچکتر از بخشی که قصد جلا دادن آن را دارید بریزید سپس با استفاده از پد پلش متناسب با نوع قطعه کار، با استفاده از حرکات رفت و برگشتی یا دایره ای بر روی سطح مورد نظر کار کنید.
- از اعمال فشار اجتناب کرده و اجازه ندهید پولیش بر روی سطح کار خشک شود، بروز این مشکل ممکن است به سطح کار آسیب برساند. از پولیش زدن قطعات حساس در معرض تابش نور خورشید خودداری نمایید. همواره از پد پولیش تمیز استفاده نمایید.

### ⚠ هشدار!

استفاده نادرست و یا عدم رعایت قوانین ایمنی ذکر شده در این دفترچه منوال ممکن است باعث صدمات جدی و جبران ناپذیری به شخص کاربر شود.

## توضیحات عملکردی

### ⚠ توجه!

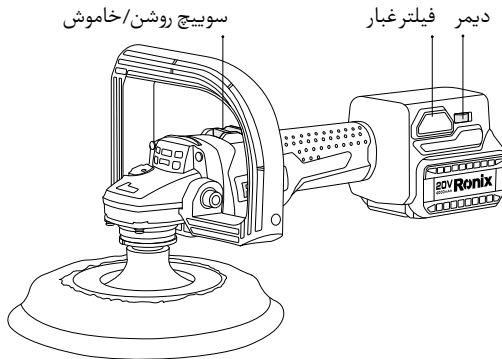
همیشه قبل از انجام هرگونه تنظیمات یا بررسی عملکرد، دستگاه را خاموش نموده و باتری را از دستگاه جدا نمایید.

## طریقه نصب و جداسازی باتری

**⚠ توجه!**

قبل از نصب و یا جداسازی باتری، از خاموش بودن ابزار اطمینان حاصل نمایید. هنگام نصب یا جداسازی باتری، ابزار و باتری را محکم در دستان خود نگه دارید. در غیر این صورت، ممکن است ابزاری یا باتری از دست شما خارج شود و منجر به بروز صدمات شخصی یا آسیب به ابزار و بسته باتری شود.

- برای جدا کردن باتری، دکمه خلاص کن را فشار دهید و سپس بسته باتری را خارج نمایید.
- برای نصب باتری بر روی دستگاه حتما به شیارهای تعبیه شده بر روی پایه باتری توجه نمایید.
- باتری باید بدون هیچ گونه فشار اضافی و با صدای کلیک خفیفی جا رود.



### ۱- سوئیچ روشن و خاموش

قبل از نصب باتری بر روی ابزار، همیشه بررسی نمایید که ماشه سوئیچ پس از رها شدن به حالت "OFF" (خاموش) برمی گردد.

### ۲- دیمر

سرعت ابزار را می توان با چرخاندن چرخنده دیمر دستگاه بین ۱ تا ۶ تنظیم کرد. عدد ۶ بیشترین سرعت و عدد ۱ کمترین سرعت چرخش را دارا می باشد.

**⚠ هشدار!**

اگر ابزار به طور مداوم در پایینترین سرعت برای مدت طولانی کار کند، فشار بسیاری بر موتور وارد



شده و احتمال خرابی را افزایش می دهد. برای جلوگیری از این مشکل ابتدا دیمر سرعت را تا ۶ چرخاند و به ۱ برگرداند. از اعمال فشار اضافی به روی دیمر خودداری نمایید.

### ۳- تمیز کردن فیلتر غبار

برای گردش هوا تمیز، فیلتر غبار تعبیه شده بر روی دسته را به طور مرتب تمیز کنید. پوشش فیلتر غبار را بردارید و توری را تمیز کنید

### خدمات پس از فروش

#### ⚠ توجه!

توجه داشته باشید که هیچ کدام از اجزای داخلی این ابزار احتیاج به تعمیرات اضافه یا دستکاری جهت بهینه نمودن عملکرد ندارند. بنابراین از هرگونه دستکاری یا ارائه به مراکز تعمیرات غیر مجاز اجتناب نمایید و در صورت بروز هرگونه ایراد، سریعاً با نزدیک ترین مرکز سرویس مجاز تماس حاصل نمایید تا از خدمات سریع و دقیق **رونیکس سرویس** استفاده نمایید. برای اطلاع از عاملیت های مجاز **رونیکس سرویس** با تلفن ۰۲۱-۶۴۹۷ تماس حاصل نمائید.



[www.ronix.ir](http://www.ronix.ir)