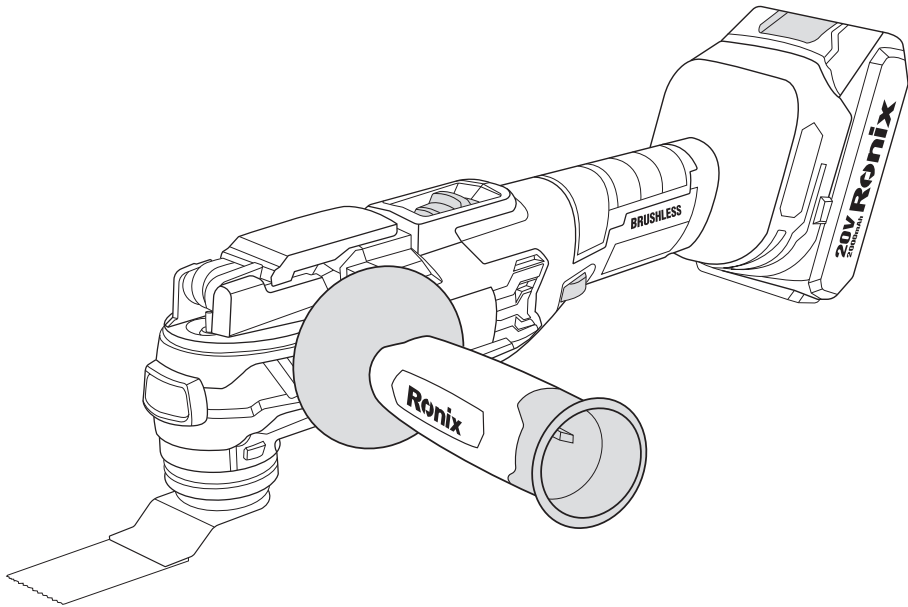


رونیکس®

آخرین ابزاری که می‌خرید!

فرز همه کاره شارژی برش لس ۲۰ ولت

۸۶۵۹



BANK
SPARE PARTS



CALL
CENTER
021 6497

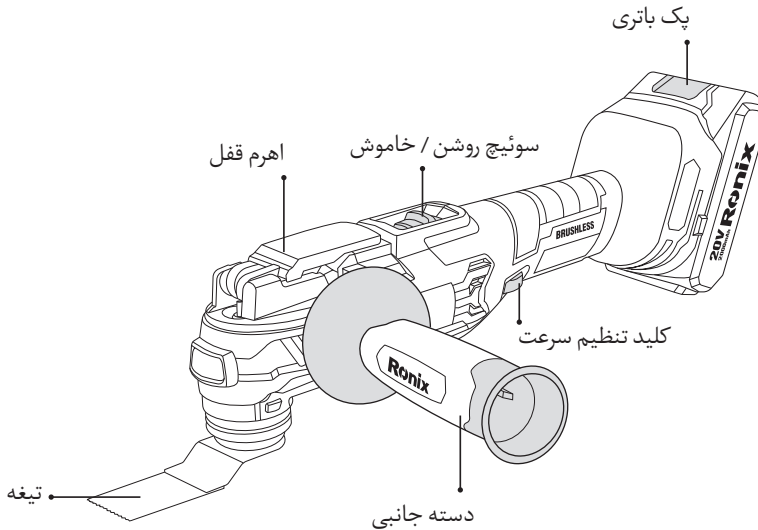
www.ronix.ir



مشخصات فنی

۸۶۵۹	مدل
۲۹۰ × ۷۵ × ۹۲ میلی‌متر	ابعاد
۲۰ ولت	ولتاژ
لیتیوم	نوع باتری
۲٫۰ آمپر ساعت	ظرفیت باتری
براش لس	نوع موتور
۴٫۲ درجه	زاویه نوسان
۲۰۰۰ دور بر دقیقه	حداکثر سرعت
۸۰۰۰ دور بر دقیقه	حداقل سرعت
بله	سافت استارت
۱ ساعت	مدت زمان کارکرد
۱ ساعت	مدت زمان شارژ
فلز، پلاستیک، آلومینیوم	جنس بدنه
۲٫۳۵ کیلوگرم	وزن دستگاه
۲٫۸۵ کیلوگرم	وزن کل
۲ عدد باتری، ۱ عدد شارژر، ۱ عدد لیسه ضد زنگ، ۳ عدد سنبلاده، ۱ عدد صفحه سنبلاده و ۱ عدد تیغه	متعلقات

اجزا و قطعات



توصیه های ایمنی ابزار برقی



تمام هشدارهای ایمنی و تمام دستورالعمل ها را بخوانید. عدم رعایت هشدارها و دستورالعمل ها ممکن است منجر به برق گرفتگی، آتش سوزی و/یا آسیب جدی شود. تمام هشدارها و دستورالعمل ها را برای مراجعات بعدی و حفظ و نگهداری کنید. عبارت "ابزار برقی" در هشدارها به ابزار برقی (با سیم) یا ابزار برقی شارژی (بی سیم) اشاره دارد.

ایمنی محل کار

- محل کار را تمیز و روشن نگه دارید. محیط کار به هم ریخته یا تاریک باعث تصادف و آسیب فردی می شوند.
- ابزارهای برقی را در فضاهای مستعد انفجار مانند در حضور مایعات، گازها یا گرد و غبار قابل اشتعال به کار نگیرید. ابزارهای برقی جرقه هایی ایجاد می کنند که ممکن است گرد و غبارها را مشتعل کند.
- هنگام کار با ابزار برقی، کودکان و اطرافیان را دور نگه دارید. حواس پرتی می تواند باعث از دست دادن کنترل شما شود.

ایمنی برقی

- دوشاخه های ابزار برقی باید با پریز مطابقت داشته باشند. دوشاخه ابزار را به هیچ وجه تغییر ندهید. از هیچ دوشاخه آداپتور با ابزار برقی متصل به زمین (زمین شده) استفاده نکنید. دوشاخه های تغییر داده نشده و منطبق با پریزهای برق محل کار خطر برق گرفتگی را کاهش می دهد.

- از تماس بدن با سطوح زمین شده یا زمینی مانند لوله ها، رادیاتورها، بردها و پخچال ها خودداری کنید. اگر بدن شما متصل به زمین شود، خطر برق گرفتگی افزایش می یابد.

- ابزارهای برقی را در معرض باران یا شرایط مرطوب قرار ندهید. ورود آب به ابزار برقی خطر برق گرفتگی را افزایش می دهد.

- از استفاده نامناسب از کابل ابزار پرهیز کنید. هرگز از سیم برای حمل، کشیدن یا جدا کردن ابزار برقی استفاده نکنید. سیم را از حرارت، روغن، لبه های تیز یا قطعات متحرک دور نگه دارید. سیم های آسیب دیده یا درهم، خطر برق گرفتگی را افزایش می دهد.

- هنگام کار با ابزار برقی در فضای باز، از یک کابل سیار مناسب برای استفاده در فضای باز استفاده کنید. استفاده از کابل مناسب خطر برق گرفتگی و شوک الکتریکی را کاهش می دهد.

- اگر کارکردن یک ابزار برقی در یک مکان مرطوب اجتناب ناپذیر است، از منبع تغذیه محافظت شده از قطع کننده مدار خطای زمین (GFCI) استفاده کنید. استفاده از (GFCI) خطر برق گرفتگی را کاهش می دهد.

ایمنی فردی

- زمانی که خسته اید یا تحت تاثیر دارو قرار دارید و در مجموع زمانی که در سلامتی کامل به سر نمی برید، هرگز از ابزارآلات برقی استفاده ننمائید. چرا که لحظه ای درنگ و بی دقتی منجر به صدمات جبران ناپذیری خواهد شد.

- همواره از لوازم ایمنی مانند عینک ایمنی، ماسک هوا، کفش و کلاه ایمنی و محافظ گوش استفاده نمائید تا صدمات فردی کاهش یابد.

- برای اجتناب از شروع به کار ناگهانی دستگاه، قبل از اتصال آن به منبع برق از قرار داشتن کلید در وضعیت خاموش اطمینان حاصل نمائید. همچنین زمانی که آن را جا به جا می کنید، دو شاخه را از پریز جدا کرده و انگشتتان را بر روی کلید قرار ندهید.

- قبل از روشن کردن دستگاه از عدم اتصال هرگونه ابزار تنظیم مانند آچار به قطعات دوار اطمینان حاصل نمائید چرا که می تواند منجر به صدمات جبران ناپذیری گردد.

- حالت صحیح قرارگیری پاها و حفظ تعادل بدن حین کار از خارج شدن کنترل دستگاه جلوگیری می نماید.

- همواره در حین کار از لباس کار مناسب استفاده نمائید. استفاده از لباس های غیر استاندارد و گشاد، جواهرات و داشتن موهای بلند امکان درگیر شدن آنها با قسمت های متحرک ابزارآلات برقی را افزایش داده و ممکن است خطرآفرین شود.
- در صورت استفاده از غبار جمع کن از اتصال صحیح و مناسب آن به دستگاه اطمینان حاصل نمائید. استفاده از چنین لوازم جانبی، مضرات مربوط به غبارات را کاهش خواهد داد.

مراقبت از ابزار برقی

- از اعمال بار اضافه به دستگاه جدا خودداری نمائید. انتخاب درست ابزار برقی مناسب کارتان، باعث کاهش هزینه و زمان و حسن انجام کار برای شما خواهد شد. بنابراین همیشه برای انجام عملکرد مورد نظرتان از ابزار برقی مخصوص به آن کار استفاده نمائید.
- در صورت معیوب بودن کلید دستگاه، هرگز از آن استفاده نکنید و به نزدیک ترین مراکز خدمات پس از فروش رونیکس سرویس برای تعمیر آن مراجعه نمائید. هر دستگاهی که با کلید قابل کنترل نباشد، خطرآفرین است و باید تعمیر شود.
- قبل از هرگونه تنظیم یا تعویض لوازم جانبی دستگاه، همچنین زمانی که از دستگاه استفاده نمی کنید دو شاخه را از منبع برق جدا نمائید. این کار از شروع به کار ناگهانی دستگاه جلوگیری خواهد کرد.
- ابزارآلات برقی را از دسترس کودکان و افراد غیرمتخصص دور نگهدارید. ابزارآلات برقی در دسترس افراد آموزش ندیده، خطرآفرین خواهند بود.
- از ابزارآلات برقی به خوبی نگهداری نمائید. هرگونه تنظیمات، گیرکردن قطعات دوار و یا هر وضعیت دیگری که ممکن است بر روی عملکرد دستگاه تاثیر بگذارد را بررسی نمائید و در صورت آسیب دیدگی قبل از استفاده، آن مورد را رفع نمائید. بیشتر حوادث از عدم نگهداری صحیح ابزارآلات برقی رخ می دهد.
- ابزارآلات سوراخکاری را تیز و تمیز نگهدارید. نگهداری مناسب از ابزارآلات برقی موجب کنترل آسان تر دستگاه می گردد و کمتر در قطعه کار گیر خواهد کرد.
- همواره از ابزار و لوازم جانبی مناسب این دستگاه استفاده نمائید. همچنین از این دستگاه تنها برای کارهایی که برای آن تهیه و طراحی شده است، استفاده نمائید.

استفاده از باتری

- تنها از شارژرهای مخصوص این دستگاه استفاده نمائید. شارژر مناسب یک دستگاه ممکن است برای دستگاه های دیگر خطرآفرین باشد.
- تنها از باتریهای مخصوص این دستگاه استفاده نمائید. استفاده از باتری دستگاه های دیگر

ممکن است منجر به آسیب دیدن دستگاه و باتری گردد.

- هرگز باتری را در مجاورت فلزاتی مانند سکه، کلید، میخ و... قرار ندهید که منجر به ایجاد اتصال کوتاه و آتش سوزی خواهد شد.
- در صورت خراب شدن باتری و تراوش مایع داخل آن، هرگز این مایع را لمس نکنید و در صورتیکه سهوا با مایع تماس پیدا کردید، فوراً محل مربوطه را با آب بشوئید. همچنین در صورت تماس مایع با چشمهایتان، فوراً چشمها را با آب شسته و به پزشک مراجعه نمائید. مایع داخل باتری ممکن است موجب تورم یا سوختگی گردد.

تعمیرات و نگهداری

- برای هرگونه تعمیر و تعویض قطعات، تنها به مراکز خدمات پسا ز فروش رونیکس سرویس مراجعه نمائید.
- برای روغن کاری یا تعویض تجهیزات جانبی مطابق دستورالعمل قید شده در دفترچه راهنما این دستگاه عمل نمائید.
- هنگام استفاده از دستگاه، دست ها باید تمیز و خشک و عاری از هرگونه روغن و گریس باشد.

ایمنی مربوط به فرز چندکاره

- این ابزار برقی برای عملکرد اهر، برش، سنگ زنی و سنباده در نظر گرفته شده است. تمام هشدارهای ایمنی، دستورالعمل ها، تصاویر و مشخصات ارائه شده با این ابزار برقی را بخوانید. عدم رعایت تمام دستورالعمل های ذکر شده در زیر ممکن است منجر به برق گرفتگی، آتش سوزی و یا آسیب جدی شود.
- هنگام انجام عملیاتی که ممکن است لوازم جانبی برش با سیم کشی مخفی تماس پیدا کند، ابزار برقی را از سطوح عایق بندی شده نگه دارید. تماس لوازم جانبی برش با سیم "حامل جریان" ممکن است باعث برقدار شدن قطعات فلزی در ابزار برقی شود و به اپراتور شوک الکتریکی وارد کند.
- از گیره یا روش عملی دیگری برای محکم کردن و نگه داشتن قطعه کار روی یک سکوی پایدار استفاده کنید. نگه داشتن قطعه کار با دست یا روی بدن باعث ناپایداری آن می شود و ممکن است منجر به از دست دادن کنترل شود.
- همیشه از عینک ایمنی استفاده کنید. عینک های معمولی یا آفتابی، عینک ایمنی نیستند.
- از کوتاه کردن میخ ها خودداری کنید. قطعه کار را برای هرگونه میخ بررسی کنید و قبل از عمل آنها را بردارید.
- ابزار را محکم نگه دارید.

- اطمینان حاصل کنید که ابزار قبل از روشن شدن سوئیچ با قطعه کار تماس نداشته باشد.
- دست ها را از قطعات متحرک دور نگه دارید.
- ابزار را روشن نگذارید. ابزار را فقط در حالت دستی کار کنید.
- همیشه قبل از برداشتن تیغه از قطعه کار، آن را خاموش کنید و منتظر بمانید تا تیغه به طور کامل متوقف شود.
- بلافاصله پس از کار با ابزار، به قطعه کار دست نزنید. ممکن است بسیار داغ باشند و پوست شما را بسوزانند.
- در حالتی که به ابزار نیازی ندارید، آن را بی هدف به کار نگیرید.
- همیشه از ماسک گرد و غبار متناسب با ماده تنفسی و برای کاری که دارید، استفاده کنید. برخی از مواد حاوی مواد شیمیایی هستند که ممکن است سمی باشند. برای جلوگیری از استنشاق گرد و غبار و تماس با پوست احتیاط کنید. اطلاعات ایمنی تامین کننده مواد را دنبال کنید.
- این ابزار ضد آب نیست، بنابراین از آب روی سطح قطعه کار استفاده نکنید.
- هنگام انجام عملیات سنباده کاری، تهویه محل کار خود را به خوبی انجام دهید. استفاده از این ابزار برای سنباده زدن برخی محصولات، رنگ ها و چوب می تواند کاربر را در معرض گرد و غبار حاوی مواد خطرناک قرار دهد. از محافظ تنفسی مناسب استفاده کنید.
- قبل از استفاده از عدم وجود ترک یا شکستگی روی پد اطمینان حاصل کنید. ترک یا شکستگی ممکن است باعث آسیب شخصی شود.
- از لوازم جانبی که به طور خاص توسط سازنده ابزار طراحی و توصیه نشده اند استفاده نکنید. فقط به این دلیل که لوازم جانبی را می توان به ابزار برقی شما متصل کرد، عملکرد ایمن را تضمین نمی کند.
- از تجهیزات حفاظت فردی استفاده کنید. بسته به کاربرد، از محافظ صورت و عینک ایمنی استفاده کنید. در صورت لزوم، از محافظ های شنوایی، دستکش و پیش بند کارگاهی استفاده کنید که بتواند قطعات ساییده کوچک یا قطعه کار را متوقف کند. محافظ چشم باید قادر به توقف قطعات پرتاب شده حین کار در عملیات های مختلف باشد. ماسک گرد و غبار یا ماسک تنفسی باید قادر به فیلتر کردن ذرات تولید شده توسط عملیات شما باشد. قرار گرفتن طولانی مدت در معرض صداهای با شدت بالا ممکن است باعث کاهش شنوایی شود.
- اطرافیان را از محل کار دور نگه دارید. هر فردی که وارد محل کار می شود باید از تجهیزات حفاظت فردی استفاده کند. تکه های قطعه کار یا لوازم جانبی شکسته ممکن است پرتاب شوند و باعث آسیب در خارج از ناحیه کار شوند.
- هرگز تا زمانی که لوازم جانبی کاملاً متوقف نشده است، ابزار برقی را زمین نگذارید. لوازم جانبی چرخان ممکن است سطح را گرفته و ابزار برقی را از کنترل شما خارج کند.
- در حالی که ابزار برقی را همراه خود حمل می کنید، آن را روشن نکنید. تماس تصادفی با لوازم جانبی می تواند لباس شما را درگیر کند و لوازم جانبی با بدن شما برخورد کند.
- ابزار برقی را نزدیک مواد قابل اشتعال کار نکنید. جرقه ها می توانند این مواد را مشتعل کنند.

- از لوازم جانبی که نیاز به خنک کننده مایع دارند استفاده نکنید. استفاده از آب یا سایر خنک کننده های مایع ممکن است منجر به برق گرفتگی یا شوک شود.
- قبل از انجام هر کاری بر روی ابزار همیشه مطمئن شوید که ابزار خاموش و لوازم جانبی از روی آن جدا شده است یا کارتریج باتری خاموش و یا جدا شده است.
- همیشه مطمئن باشید که وضعیت پاهای خود را حین کار به درستی حفظ کرده اید. هنگام استفاده از ابزار در مکان های مرتفع و یا بالای سر، مطمئن شوید که کسی در زیر دست شما قرار ندارد.

⚠ هشدار!

اجازه ندهید راحتی یا آشنایی با محصول (در اثر استفاده مکرر از آن) جایگزین رعایت دقیق قوانین ایمنی برای محصول مورد نظر شود. استفاده نادرست یا عدم رعایت قوانین ایمنی مندرج در این دستورالعمل ممکن است باعث صدمات جدی شخصی شود.

علائم فنی

■ جدول زیر علائم مرتبط با کار با این ابزار را نشان می دهد.

ولت	V
جریان مستقیم	
سرعت نامی	n
سرعت بی باری	no
دور یا رفت و برگشت بر دقیقه	--- / min r / min

دستورات ایمنی بسیار مهم کارتریج باتری ها

- قبل از استفاده از کارتریج باتری، تمام دستورالعمل ها و علائم احتیاطی (۱) شارژر باتری، (۲) باتری، و (۳) محصول با باتری را مطالعه کنید.
- کارتریج باتری را جدا نکنید.
- اگر زمان کار با ابزار بسیار کوتاه تر شده است، فوراً کار را متوقف کنید. ممکن است منجر به خطر گرم شدن بیش از حد، سوختگی احتمالی و حتی انفجار شود.
- اگر الکترولیت وارد چشم شما شد، آنها را با آب تمیز بشویید و فوراً به پزشک مراجعه کنید. ممکن

- است منجر به از دست دادن بینایی شما شود.
- پایانه های باتری را اتصال کوتاه نکنید:
- پایانه ها را با مواد رسانا لمس نکنید.
- از قرار دادن کارتریج باتری در ظرف همراه با اشیاء فلزی دیگر مانند میخ، سکه و غیره خودداری کنید.
- کارتریج باتری را در معرض آب یا باران قرار ندهید.
- اتصال کوتاه باتری می تواند باعث جریان زیاد، گرمای بیش از حد، سوختگی احتمالی و حتی خرابی شود.
- ابزار و کارتریج باتری را در مکان هایی که دما ممکن است به 50 درجه سانتی گراد (۱۲۲ درجه فارنهایت) برسد یا از آن فراتر رود، نگهداری نکنید.
- کارتریج باتری را حتی اگر به شدت آسیب دیده یا کاملاً فرسوده شده است، نسوزانید. کارتریج باتری می تواند در آتش منفجر شود.
- مراقب باشید که باتری نیفتد یا ضربه نخورد.
- از باتری آسیب دیده استفاده نکنید.
- از مقررات محلی خود در رابطه با دور انداختن باتری پیروی کنید.

راهکارهایی برای افزایش طول عمر باتری

- کارتریج باتری را قبل از تخلیه کامل شارژ کنید. همیشه کاربا ابزار را متوقف کنید و کارتریج باتری را هنگامی که متوجه توان ضعیف ابزار شدید آن را شارژ کنید.
- هرگز یک کارتریج باتری کاملاً شارژ شده را دوباره شارژ نکنید. شارژ بیش از حد عمر باتری را کوتاه می کند.
- کارتریج باتری را با دمای اتاق (10°C-40°C (50°F-104°F) شارژ کنید. قبل از شارژ کردن، اجازه دهید کارتریج باتری داغ خنک شود.
- اگر کارتریج باتری را برای مدت طولانی استفاده نمی کنید، هر شش ماه یک بار شارژ کنید.

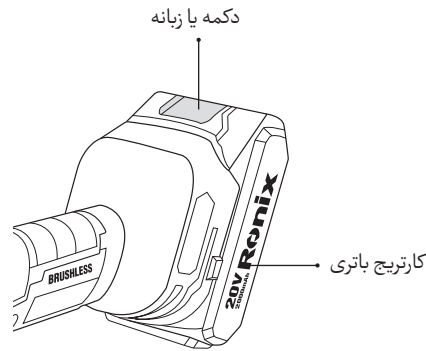
عملکرد ابزار



هشدار!

- همیشه قبل از تنظیم یا بررسی عملکرد ابزار، مطمئن شوید که ابزار خاموش است و کارتریج باتری خارج شده است. خاموش کردن و خارج نکردن کارتریج باتری ممکن است منجر به صدمات جدی فردی در اثر راه اندازی ناگهانی شود.

اتصال و یا جدا کردن کارتریج باتری



! احتیاط!

- همیشه قبل از نصب یا خارج کردن کارتریج باتری، ابزار را خاموش کنید.
- هنگام نصب یا خارج کردن کارتریج باتری، ابزار و کارتریج باتری را محکم نگه دارید. در غیر اینصورت ممکن است باعث لیز خوردن ابزار از دست شما و آسیب به آن، کارتریج باتری و یا حتی آسیب فردی شود.

- برای جدا کردن کارتریج باتری، در حالی که دکمه جلوی کارتریج را می‌کشید، آن را از روی ابزار بلغزانید. برای نصب کارتریج باتری، زبانه روی کارتریج باتری را با شیار موجود در محفظه تراز کرده و آن را در جای خود قرار دهید. آن را تا انتها وارد کنید تا با کمی کلیک در جای خود قفل شود. اگر می‌توانید نشانگر قرمز رنگ را در سمت بالای دکمه ببینید، کاملاً قفل نشده است.

! احتیاط!

- همیشه کارتریج باتری را به طور کامل نصب کنید تا زمانی که نشانگر قرمز رنگ دیده نشود. در غیر این صورت، ممکن است به طور تصادفی از ابزار بیفتد و باعث آسیب به شما یا اطرافیان شود.
- کارتریج باتری را به زور روی ابزار نصب نکنید. اگر کارتریج به راحتی داخل نمی‌شود، به درستی وارد نشده است.

سیستم محافظت باتری

باتری های لیتیوم یون با علامت ستاره مجهز به سیستم حفاظتی هستند. این سیستم به طور خودکار برق ابزار را بعد از شارژ کامل برای افزایش عمر باتری قطع می‌کند. اگر ابزار و یا باتری تحت یکی از شرایط زیر قرار گیرند، ابزار به طور خودکار در حین کار متوقف می‌شود.

- کار بیش از حد توان ابزار:

دستگاه در صورت اعمال فشار بیش از اندازه در هنگام استفاده جریان مصرفی بالاتری را مصرف خواهد نمود بنابراین کاربر در صورت مواجه با این حالت کلید دستگاه را خاموش نمایید و بعد از خنک شدن دستگاه و برطرف شدن مشکل آنرا روشن نمایید. همچنین در زمان اعمال بار اضافی بر روی دستگاه در زمان استفاده موجب داغ شدن باتری میگردد لذا جهت افزایش عمر دستگاه آنرا خاموش و اجازه دهید دستگاه خنک شود.

- ولتاژ پایین باتری:

ظرفیت باتری باقیمانده بسیار کم است و ابزار کار نخواهد کرد. در این شرایط باتری را خارج کرده و دوباره شارژ کنید.

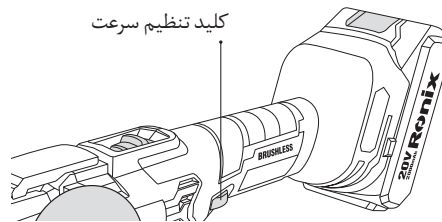
محافظت از گرمای بیش از حد ابزار

هنگامی که از ابزار بیش از حد توان استفاده می کنید و دمای ابزار به حد معینی می رسد، ابزار به طور خودکار متوقف می شود. در این شرایط، قبل از روشن کردن مجدد ابزار، اجازه دهید ابزار خنک شود.

⚠ هشدار!

قبل از نصب کارتریج باتری در ابزار، همیشه بررسی کنید که ابزار خاموش است. برای راه اندازی ابزار، سوئیچ لغزان را به سمت موقعیت "ON" ا" بلغزانید. برای متوقف کردن ابزار، سوئیچ لغزان را به سمت موقعیت "O (OFF)" بکشید.

تنظیم میزان ضربه چرخشی



میزان ضربه چرخشی قابل تنظیم است. برای تغییر میزان ضربه چرخشی، کلید تنظیم را می توان بین ۱ تا ۶ سطح بچرخانید. هرچه این عدد بیشتر باشد، نرخ ضربه چرخشی بیشتر است. صفحه را روی عددی که برای قطعه کار شما مناسب است از پیش تنظیم کنید.

⚠️ توجه!

چرخش را نمی توان مستقیماً از ۱ به ۶ یا از ۶ به ۱ تغییر داد. فشار دادن صفحه ممکن است به ابزار آسیب برساند. هنگام تغییر سطح میزان ضربه با این کلید، همیشه کلید را بچرخانید و آن را در هر عدد میانی حرکت دهید.

مونتاز ابزار

⚠️ هشدار!

- همیشه قبل از انجام هر کاری روی ابزار مطمئن شوید که ابزار خاموش است و کارتریج باتری خارج شده است.

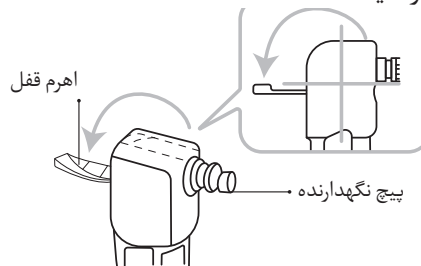
نصب یا جداکردن لوازم جانبی

⚠️ هشدار!

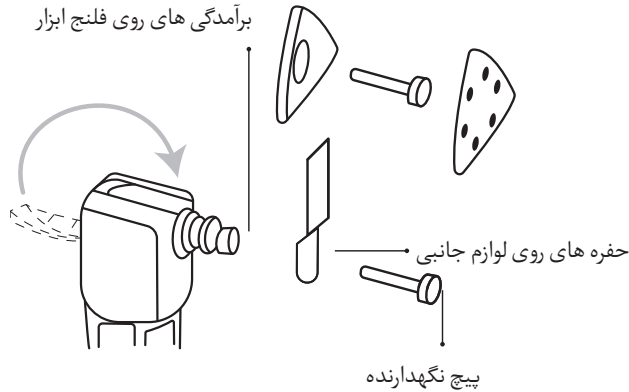
- لوازم جانبی را وارونه نصب نکنید. نصب ابزار کاربردی به صورت وارونه ممکن است به ابزار آسیب برساند و باعث آسیب جدی شخصی شود.
- با توجه به کار خود ابزار، لوازم جانبی را در جهت صحیح نصب کنید. ابزار کاربردی را می توان در زاویه هر 30 درجه نصب کرد.

⚠️ هشدار!

- هنگام بستن اهرم قفل مراقب باشید. ممکن است اهرم قفل ناگهان بسته شود و انگشت شما را نیشگون بگیرد.
- گرد و غبار را تمیز کنید و هر از چند گاهی روی قسمت متحرک اهرم قفل روغن کاری کنید. در غیر این صورت، گرد و غبار ممکن است در قسمت متحرک اهرم قفل جمع شود و مانع حرکت نرم آن شود.
- وقتی اهرم باز است، ابزار را روشن نکنید. ممکن است ابزار آسیب دیده باشد.
۱) اهرم قفل را به طور کامل باز کنید.



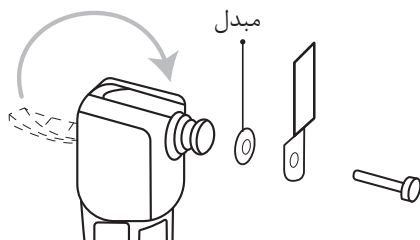
۲) یک لوازم جانبی را روی فلنج ابزار قرار دهید تا برآمدگی های فلنج ابزار در سوراخ های لوازم جانبی قرار بگیرند.



۳) اهرم قفل را به جای اصلی خود برگردانید.



۴) هنگام استفاده از ابزار سمباده زنی، ابزار کاربردی را روی پد سنباده نصب کنید تا با جهت پد سنباده مطابقت داشته باشد. پد سنباده دارای سیستم اتصال نوع قلاب و حلقه است که امکان نصب آسان و سریع صفحه سنباده را فراهم می کند. از آنجایی که صفحه های سنباده دارای سوراخ هایی برای جمع آوری گرد و غبار هستند، یک صفحه سنباده را طوری نصب کنید که سوراخ های یک صفحه سنباده با سوراخ های سطح سنباده مطابقت داشته باشد. برای برداشتن یک صفحه سنباده، انتهای آن را بالا آورده و پوست آن را جدا کنید. برای برداشتن لوازم جانبی، مراحل نصب را به صورت معکوس دنبال کنید.



هنگام استفاده از ابزارهای کاربردی با روش نصب متفاوت، از مبدل صحیح (لوازم جانبی اختیاری) استفاده کنید.

عملکرد ابزار

⚠ هشدار!

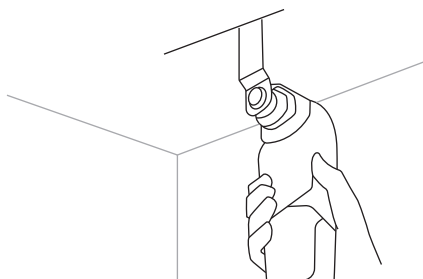
قبل از راه اندازی ابزار و در حین کار، دست و صورت خود را از ابزار دور نگه دارید.

⚠ احتیاط:

فشار بیش از حد به ابزار (در حین کارهایی چون کارهای برشی، اره و تراشیدن) وارد نکنید که ممکن است باعث قفل شدن موتور و توقف ابزار شود.

⚠ احتیاط!

بر روی ابزار به زور در جهت (مثلاً به هر دو طرف) استفاده از ابزار بدون لبه برشی حرکت نکنید. ممکن است به ابزار آسیب برساند.



لوازم جانبی روی ابزار را روی قطعه کار قرار دهید. و سپس ابزار را به جلو ببرید تا حرکت ابزار کاربردی کند نشود.

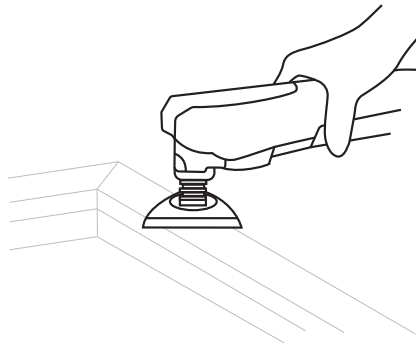
توجه!

- اجبار یا فشار بیش از حد بر روی ابزار ممکن است کارایی آن را کاهش دهد.
- قبل از عملیات برشی، توصیه می شود که میزان ضربه چرخشی را روی سطوح ۴ تا ۶ تنظیم کنید.
- خاک اره را با کشیدن ابزار پاک کنید چرا که راندمان کار را افزایش می دهد.
- اره گرد برای برش خط مستقیم طولانی توصیه می شود.

سنباده کاری

هشدار!

از کاغذ سنباده ای که برای سنباده زدن فلز استفاده می شود برای سنباده زنی چوب ، استفاده مجدد نکنید.
از کاغذ سنباده فرسوده یا کاغذ سنباده بدون شن استفاده نکنید.



صفحه سنباده را روی قطعه کار به کار بگیرید.

توجه!

- استفاده از نمونه مواد آزمایشی برای آزمایش تعیین نرخ ضربه صحیح چرخشی مناسب برای کار شما توصیه می شود.
- از یک کاغذ سنباده با همان شن استفاده کنید تا سنباده زدن کل قطعه کار کامل شود. جایگزینی یک کاغذ سنباده با کاغذ سنباده شن مختلف ممکن است سطح کاری خوبی را نتیجه ندهد.

خدمات پس از فروش

⚠ توجه!

توجه داشته باشید که هیچ کدام از اجزای داخلی این ابزار احتیاج به تعمیرات اضافه یا دستکاری جهت بهینه نمودن عملکرد ندارند. بنابراین از هرگونه دستکاری یا ارائه به مراکز تعمیرات غیر مجاز اجتناب نمایید و در صورت بروز هرگونه ایراد، سریعا با نزدیک ترین مرکز سرویس مجاز تماس حاصل نمایید تا از خدمات سریع و دقیق **رونیکس سرویس** استفاده نمایید.
برای اطلاع از عاملیت های مجاز **رونیکس سرویس** با تلفن ۰۲۱-۶۴۹۷ تماس حاصل نمائید.



www.ronix.ir