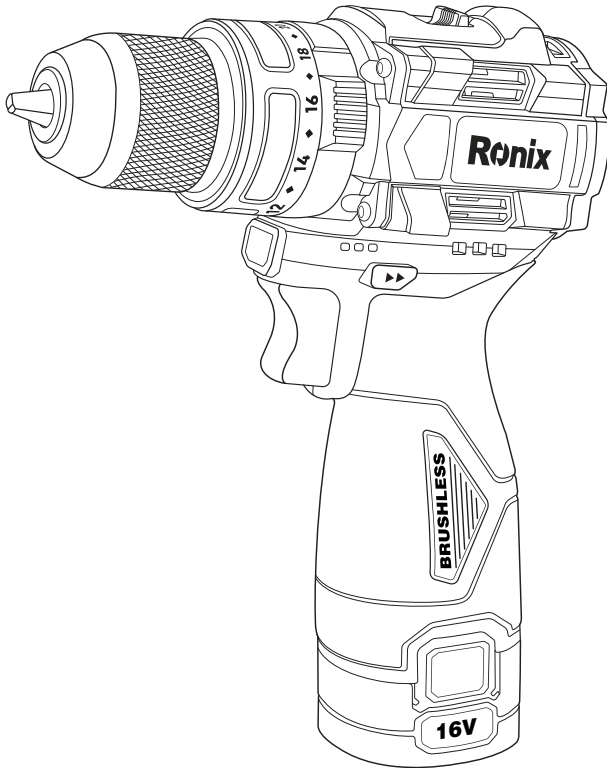


# رونیکس®

آخرین ابزاری که می‌خرید!

دریل شارژی براس لس ۱۶ ولت ۵۰ نیوتن متر

۸۶۶۹



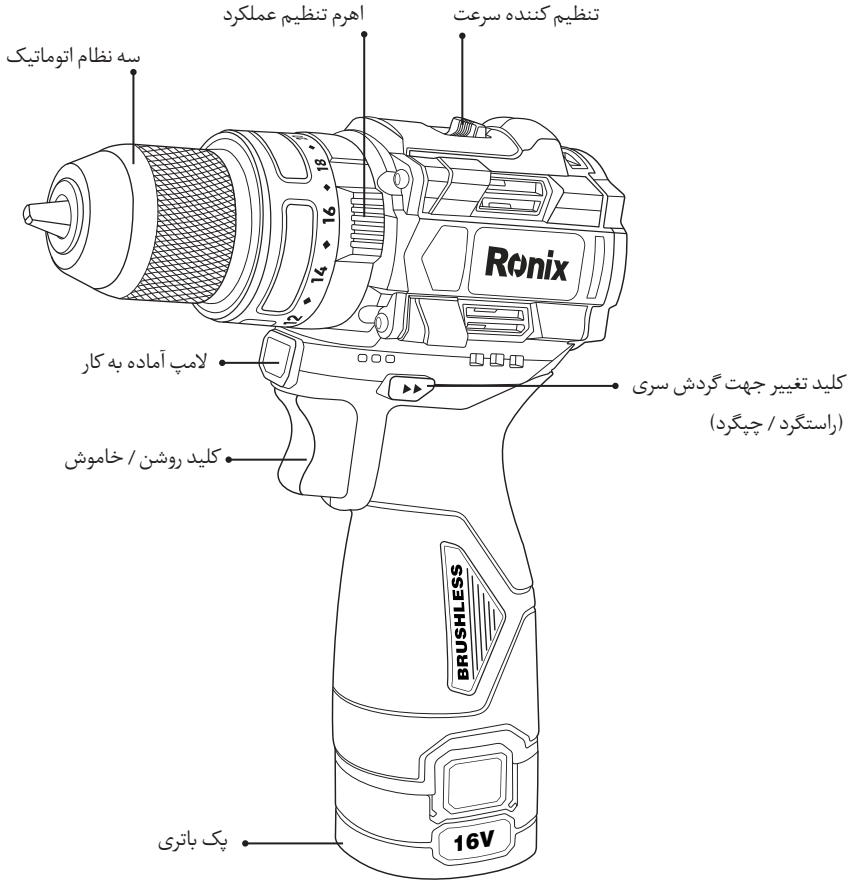
[www.ronix.ir](http://www.ronix.ir)



## مشخصات فنی

۸۶۶۹	مدل
لیتیوم یون	نوع باتری
۱۶ ولت / ۲۰۰۰ میلی آمپر ساعت	ظرفیت باتری
اتوماتیک	نوع سه نظام
۱۰ میلی متر	سایز سه نظام
۰ - ۴۵۰ دور بر دقیقه / ۰ - ۲۰۰۰ دور بر دقیقه	سرعت بی باری
۰ - ۳۰۰۰ ضربه بر دقیقه	نرخ ضربه
۵۰ نیوتن متر	میزان گشتاور
۲۵ میلی متر	ظرفیت دریل کاری در چوب
۱۰ میلی متر	ظرفیت دریل کاری در فلز
۸ میلی متر	ظرفیت دریل کاری در بتن
GF30+PA6	جنس ب دنه
۱،۰۸ کیلوگرم (با یک عدد باتری)	وزن
BMC	نوع بسته بندی
۲ عدد باتری، ۱ عدد شارژر	متعلقات

## اجزا و قطعات دستگاه



## دستورالعمل های کلی ابزارآلات برقی

- محل کار تمیز و مرتب نگهداری نمایید و از استفاده دستگاه در فضای تاریک خودداری نمایید.
- از استفاده دستگاه در معرض مواد خوردنده، مواد شیمیایی، مواد آتش زا خودداری فرمایید زیرا ممکن است باعث ایجاد جرقه محل کار دچار آتش سوزی گردد.
- در زمان استفاده از دستگاه از صحبت کردن با اطرافیان باعث ایجاد حواس پرتی خودداری فرمایید.

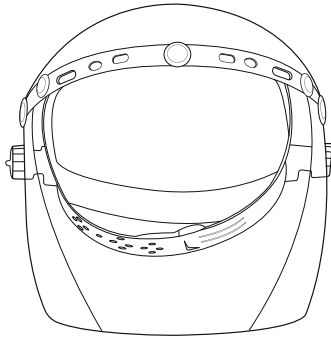
## دستورالعمل ایمنی برق

- از صحیح بودن نوع پریز و دوشاخه سیم برق دستگاه اطمینان حاصل فرمایید و همچنین استفاده از هرگونه تبدیل برای کابل برق دستگاه خودداری فرمایید.
- در زمان استفاده از دستگاه از تماس بدن خود با نقاط فلزی و زمین جلوگیری نمایید زیرا ممکن است دچار شوک الکتریکی شوید.
- از استفاده و نگهداری دستگاه در زمان بارش باران خودداری فرمایید زیرا ورود آب به داخل دستگاه موجب برق گرفتگی خواهد شد.
- استفاده از کابل دستگاه به جهت جابجایی ممنوع می باشد و همچنین دستگاه به دور از وسایل حرارتی، روغن، نقاط تیز و قطعات متحرک نگهداری نمایید.
- در صورت استفاده از سیم سیار در زمانی که در محیط آزاد قرار دارید از عایق و مناسب بودن سیم سیار اطمینان حاصل فرمایید.
- در صورت استفاده دستگاه در محیط مرطوب از عایق بودن قسمت های الکتریکی دستگاه جهت جلوگیری از شوک الکتریکی اطمینان حاصل فرمایید. در صورت لزوم از منابع تغذیه با محافظت از جریان باقیمانده (RCD) استفاده کنید.
- دستگاه دارای امواج الکترومغناطیس می باشد لذا در صورتی که کاربر دارای مشکل جسمانی می باشد قبل از استفاده دستگاه با پزشک متخصص مشورت نمایید.

## دستورالعمل ایمنی کاربر

- زمانی که خسته اید یا تحت تاثیر دارو قرار دارید و در مجموع زمانی که در سلامتی کامل به سر نمی برید، هرگز از ابزارآلات برقی استفاده ننمائید. چرا که لحظه ای درنگ و بی دقتی منجر به صدمات جبران ناپذیری خواهد شد.
- همواره از لوازم ایمنی مانند عینک ایمنی، ماسک هوا، کفش و کلاه ایمنی و محافظ گوش استفاده نمائید تا صدمات فردی کاهش یابد.
- برای اجتناب از شروع به کار ناگهانی دستگاه، قبل از اتصال آن به منبع برق از قرار داشتن کلید در وضعیت خاموش اطمینان حاصل نمائید. همچنین زمانی که آن را جابه جا می کنید، دو شاخه را از پریز جدا کرده و انگشتان را بر روی کلید قرار ندهید.
- قبل از روشن کردن دستگاه از عدم اتصال هرگونه ابزار تنظیم مانند آچار به قطعات دوار اطمینان حاصل نمایید چرا که می تواند منجر به صدمات جبران ناپذیری گردد.
- حالت صحیح قرارگیری پاها و حفظ تعادل بدن حین کار از خارج شدن کنترل دستگاه جلوگیری می نماید.
- همواره در حین کار از لباس کار مناسب استفاده نمایید. استفاده از لباس های غیر استاندارد

- و گشاد، جواهرات و داشتن موهای بلند امکان درگیر شدن آنها را با قسمت های متحرک ابزارآلات برقی افزایش داده و ممکن است خطرآفرین شود.
- در صورت استفاده ادوات جمع آوری غبار، از اتصال صحیح و مناسب آن به دستگاه اطمینان حاصل نمائید. استفاده از چنین لوازم جانبی، مضرات مربوط به عبارات را کاهش خواهد داد.
- در هنگام استفاده از دستگاه، کاربر بایستی دسته را بصورت کامل و ایمن با دست خود مهار نماید در غیر اینصورت احتمال آسیب دیدن کاربر وجود دارد.
- استفاده از دستکش کار مناسب به هنگام استفاده از دستگاه های الکتریکی الزامی می باشد.



### ■ اقدامات احتیاطی استفاده از ابزارآلات الکتریکی

- از اعمال بار اضافه به دستگاه جدا خودداری نمائید. انتخاب درست ابزار برقی مناسب کارتان، باعث کاهش هزینه و زمان و حسن انجام کار برای شما خواهد شد. بنابراین همیشه برای انجام عملکرد مورد نظران از ابزار برقی مخصوص به آن کار استفاده نمائید.
- در صورت معیوب بودن کلید دستگاه، هرگز از آن استفاده نکنید و به نزدیک ترین مراکز خدمات پس از فروش رونیکس سرویس برای تعمیر آن مراجعه نمائید. هر دستگاهی که با کلید قابل کنترل نباشد، خطرآفرین است و باید تعمیر شود.
- قبل از هرگونه تنظیم یا تعویض لوازم جانبی دستگاه، همچنین زمانی که از دستگاه استفاده نمی کنید دو شاخه را از منبع برق جدا نمائید. این کار از شروع به کار ناگهانی دستگاه جلوگیری خواهد کرد.
- ابزارآلات برقی را از دسترس کودکان و افراد غیرمتخصص دور نگهدارید. ابزارآلات برقی در دسترس افرادی که مهارت کافی برای استفاده از ابزارآلات را ندارند، خطرآفرین خواهند بود.
- در حفظ و نگهداری دستگاه و متعلقات کوشا باشید و همچنین مراقب متعلقات متحرک دستگاه باشید. قبل از استفاده دستگاه قطعات آنرا از لحاظ خرابی بررسی نمائید و در صورت مشاهده عیب از استفاده آن خودداری نمائید و اقدامات لازم به جهت رفع عیب را انجام دهید.
- از تیز بودن ابزارآلات برشی مانند سیم چین اطمینان حاصل فرمائید و در جهت نگهداری آن

- کوشا باشید.
- از مته، سری مناسب و استاندارد مطابق پیشنهاد سازنده استفاده نمایید در غیراینصورت احتمال آسیب دیدن کاربر وجود دارد.
- در صورت آغشته بودن دست یا دسته دستگاه به روغن حتما قبل از استفاده از دستگاه آنها را تمیز نمایید.
- استفاده از دستکش و لباس کار آزاد و گشاد در زمان کار با دستگاه موجب آسیب دیدن کاربر میگردد.

### ■ اقدامات احتیاطی استفاده از ابزارآلات شارژی

- تنها از شارژرهای مخصوص این دستگاه استفاده نمائید. شارژر مناسب یک دستگاه ممکن است برای دستگاههای دیگر خطرآفرین باشد.
- تنها از باتریهای مخصوص این دستگاه استفاده نمائید. استفاده از باتری دستگاه های دیگر ممکن است منجر به آسیب دیدن دستگاه و باتری گردد.
- هرگز باتری را در مجاورت فلزاتی مانند سکه، کلید، میخ و... قرار ندهید که منجر به ایجاد اتصال کوتاه و آتش سوزی خواهد شد.
- در صورت خراب شدن باتری و تراوش مایع داخل آن، هرگز این مایع را لمس نکنید و در صورتی که سهوا با مایع تماس پیدا کردید، فورا محل مربوطه را با آب بشوئید. همچنین در صورت تماس مایع با چشمهایتان، فورا چشمها را با آب شسته و به پزشک مراجعه نمائید. مایع داخل باتری ممکن است موجب تورم یا سوختگی گردد.
- از باتری آسیب دیده و تعمیر شده استفاده ننمایید زیرا موجب آسیب دیدن دستگاه و کاربر می گردد.
- از قرار دادن باتری در مجاورت وسایل گرمایشی و هیتر خودداری فرمایید.
- جهت شارژ باتری از شارژر مناسب استفاده نمایید در غیراینصورت باتری آسیب خواهد دید.

### ■ تعمیرات

- در صورت بروز عیب، جهت رفع آن با نمایندگی تماس حاصل فرمایید.
- از تعمیر و استفاده از باتری دستگاه های دیگر خودداری نمایید.
- جهت روانکاری دستگاه طبق دفترچه راهنما اقدامات لازم را انجام دهید.

### موارد ایمنی دستگاه های شارژی

- از محافظ گوش استفاده نمایید.
- سری دستگاه را به دقت بررسی نمایید و در صورت داشتن ترک یا شکستگی از استفاده آن

خودداری نمایید.

- دستگاه را به آرامی حمل نمایید.
- از نزدیک کردن دست به سری دستگاه در زمان استفاده خودداری نمایید.
- صفحه کار بعد از عملیات سوراخ کردن یا باز و بست پیچ ممکن است داغ باشد از دست زدن به محل کار خودداری نمایید.
- در زمان استفاده از دستگاه در ارتفاع از ثبات محل کار و نبودن افراد در پایین محل کار اطمینان حاصل فرمایید.
- با توجه به سایز و مدل پیچ مدنظر، گشتاور مناسب را تنظیم نمایید.



**هشدار!**

در نگهداری دفترچه راهنما کوشا باشید.

## موارد ایمنی باتری دستگاه

- قبل از استفاده از باتری کلیه دستورات عملی و نکات ایمنی مربوط به شارژر، باتری و دستگاه را مطالعه نمایید.
- هرگز سلول های باتری را باز نکنید.
- اگر شارژر دستگاه به سرعت تمام شود، فوراً کار با دستگاه را متوقف کنید. زیرا ممکن است دستگاه به شدت داغ شده باشد و منجر به سوختگی دست کاربر یا انفجار باتری گردد.
- در صورت برخورد مایع داخل باتری با چشم ها، سریعاً چشم ها را با آب شستشو دهید و به پزشک مراجعه نمایید زیرا تماس مایع باتری با چشم ها ممکن است موجب از بین رفتن بینایی گردد.
- هرگز قطب های باتری را در تماس با مواد رسانا قرار ندهید.
- هرگز باتری را در مجاورت فلزاتی مانند میخ، سکه و ..... قرار ندهید.
- هرگز باتری را در معرض باد و باران قرار ندهید. اتصال کوتاه باتری ممکن است موجب آتش سوزی و یا خراب شدن دستگاه گردد.
- استفاده از دستگاه در محیط ها گرم (دمای بالای ۵۰ درجه سانتی گراد) توصیه نمی گردد.
- هرگز باتری دستگاه را داخل آتش نندازید زیرا ممکن است منفجر گردد.
- از ضربه وارد کردن به باتری ها با میخ و اشیاء تیز خودداری نمایید زیرا ممکن است باتری آسیب دیده و موجب آتش سوزی گردد.
- از باتری معیوب استفاده نگرد.
- از محکم بودن باتری در محل خود اطمینان حاصل فرمایید همچنین در صورت حمل باتری دستگاه بصورت هوایی به موارد ایمنی مربوطه دقت فرمایید.



- در صورت خراب شدن باتری، با توجه به قوانین ایمنی جهت بازیافت آنها عمل نمایید.
- در صورت استفاده نادرست از باتری، امکان آسیب دیدن دستگاه و آتش سوزی وجود دارد.
- در صورت عدم استفاده طولانی مدت از دستگاه، باتری از دستگاه جدا گردد.
- در زمان استفاده و بعد از کار با دستگاه ممکن است باتری ها داغ شوند لذا مراقب دستان خود باشید.
- در صورت وجود گرد و غبار بر روی ترمینال های باتری ممکن است کارایی باتری کاهش یابد لذا از تمیز بودن قطب های باتری اطمینان حاصل فرمایید.
- باتری ها را دور از دسترس کودکان نگهداری نمایید.



از باتری اورجینال استفاده نمایید.

### ■ نکات مهم جهت افزایش طول عمر باتری

- باتری ها را حتما قبل از تمام شدن بصورت کامل شارژ نمایید. هنگامی که قدرت دستگاه کاهش یافت جهت شارژ باتری اقدام نمایید.
- بعد از شارژ ۱۰۰ درصد باتری آنرا بلافاصله از شارژر جدا نمایید زیرا با این اقدام عمر باتری افزایش خواهد یافت.
- باتری را در دمای محیط (۱۰ الی ۴۰ درجه سانتی گراد) نگهداری نمایید.
- در زمانی که از دستگاه استفاده نمی کنید باتری را از آن جدا نمایید.
- در صورتی که از دستگاه بیش از ۶ ماه استفاده نمی کنید هر شش ماه یکبار آنرا شارژ نمایید.



قبل از چک عملکرد قطعات دستگاه، باتری دستگاه را حتما جدا نمایید.

### توضیحات کاربری دستگاه

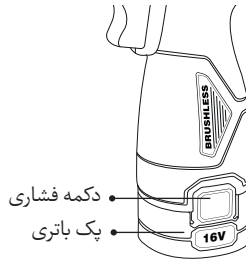
#### ■ نصب و جداسازی کارتریج باتری



قبل از نصب و جداسازی باتری از دستگاه از خاموش بودن دستگاه اطمینان حاصل فرمایید.



در زمان نصب و جداسازی باتری، باتری و دستگاه را بصورت ایمن در دستان خود بگیرید.



### ⚠ هشدار!

از نصب و قفل شدن نگهدارنده باتری در زیر دستگاه اطمینان حاصل فرمایید در غیراینصورت امکان افتادن باتری وجود دارد.

### ⚠ هشدار!

از اعمال نیروی اضافی جهت نصب کردن باتری خودداری نمایید

### ■ سیستم های ایمنی باتری و دستگاه

این دستگاه مجهز به تجهیزات مراقبتی زیر می باشد.

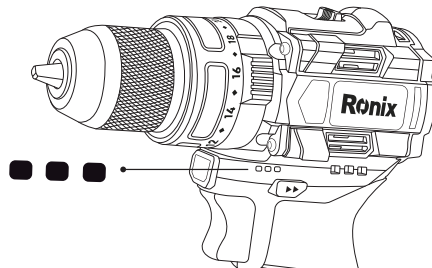
- محافظ اضافه بار: این مکانیزم زمانی که دستگاه جریان الکتریکی غیرمتعارف مصرف می نماید فعال میگردد و دستگاه را خاموش می نماید.

- محافظ حرارتی: این مکانیزم در صورتی که دستگاه بیش از اندازه داغ گردد فعال میشود و از کار کردن دستگاه تا زمانی که خنک نگردد از استفاده مجدد جلوگیری می نماید.









- محافظ باتری: این مکانیزم زمانی که میزان شارژ باتری بیش از حد معمول کم شود فعال میشود و کاربر بایستی دستگاه را جهت شارژ به شارژر متصل نماید.

### ■ نمایشگر میزان شارژ باتری

جهت مشاهده سطح باتری دکمه تغییر سرعت را فشار دهید در این حالت میزان باتری نمایان گشته و چندین مرتبه چشمک خواهد زد.



## چراغ نشانگر سبز

حالت چراغ نشانگر	چشمک زن  خاموش  چراغ روشن 	
شارژ باقی مانده		٪۶۷-٪۱۰۰
		٪۳۳-٪۶۷
		٪۰-٪۳۳
خطا		هر سه چراغ همزمان چشمک میزند.
محافظ کم بودن ولتاژ		یک چراغ چشمک میزند.

### ! توجه!

با توجه به دما و شرایط کاری دستگاه ممکن است چراغ های نشانگر سطح باتری کمی متفاوت باشد.

### ■ نشانگرهای خطا

- چراغ برای یک مرتبه چشمک سریع میزند: محافظ ولتاژ ناکافی
- چراغ برای یک مرتبه چشمک میزند: اتصال کوتاه رخ داده است.
- چراغ برای دو مرتبه چشمک میزند: محافظ حرارتی باتری فعال شده است.
- چراغ برای سه مرتبه چشمک میزند: محافظ حرارتی واحد الکترونیکی فعال شده است.
- چراغ برای چهار مرتبه چشمک میزند: محافظ موتور دستگاه فعال شده است.
- چراغ برای پنج مرتبه چشمک میزند: محافظ اضافه بار فعال شده است.
- چراغ برای شش مرتبه چشمک میزند: محافظ خرابی ناگهانی قسمت قدرت دستگاه فعال شده است.
- چراغ برای هشت مرتبه چشمک میزند: محافظ ولتاژ بیش از اندازه فعال شده است.
- چراغ برای نه مرتبه چشمک میزند: سوئیچ تغییر دور در وضعیت نامناسب می باشد.

### کلید روشن / خاموش

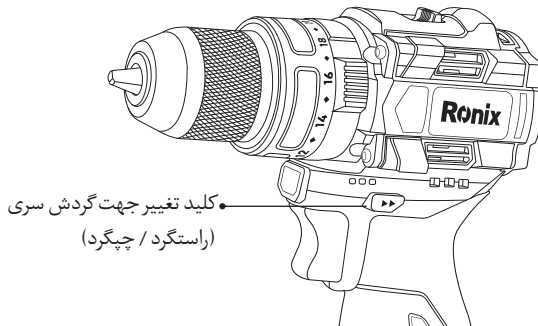
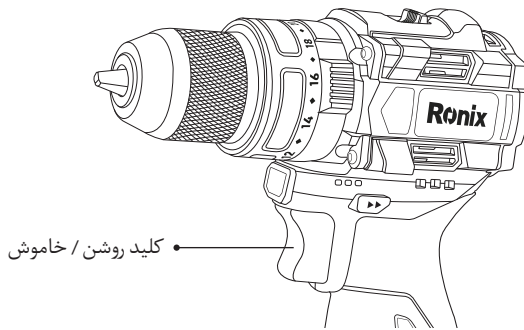
### ! هشدار!

قبل از نصب باتری روی دستگاه، از فعال نبودن کلید روشن / خاموش اطمینان حاصل فرمایید.

## ■ مونتاژ دستگاه

**⚠ هشدار!**

قبل از هرگونه تعمیر و یا تنظیم دستگاه حتما دستگاه را از باتری جدا نمایید. جهت روشن نمودن دستگاه کلید روشن / خاموش را فشار دهید. کلید روشن / خاموش مانند دیمر عمل میکند یعنی به منظور افزایش سرعت چرخش سری دستگاه، کاربر بایستی این کلید را بسمت داخل فشار دهد تا سرعت چرخش را افزایش دهد و در صورت رها کردن آن دستگاه خاموش می گردد.



**⚠ هشدار!**

قبل از شروع بکار دستگاه جهت گردش را انتخاب نمایید.

**⚠ هشدار!**

کلید تغییر جهت گردش تنها زمانی عمل می نماید که سری دستگاه کاملا بدون چرخش باشد. در صورت تغییر بدون در نظر گرفتن نکته بالا ممکن است دستگاه آسیب ببیند.

**⚠ هشدار!**

در زمانی که از دستگاه استفاده نمی‌نمایید کلید تغییر جهت گردش در وسط قرار بگیرد. کلید تغییر گردش سری برای تعویض جهت گردش سری دستگاه می‌باشد. در حالت عادی جهت گردش در جهت عقربه‌های ساعت می‌باشد ولی در صورت فشردن کلید مربوطه، جهت گردش تغییر خواهد نمود. همچنین اگر کلید تغییر جهت گردش در قسمت وسط باشد کلید روشن / خاموش نخواهد شد.

**⚠ هشدار!**

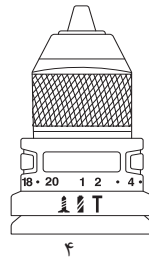
بصورت مستقیم به نور لامپ در زمان استفاده از دستگاه نگاه نکنید.

**مکانیزم های دریل / چکشی / پیچگوشتی**

پیچگوشتی

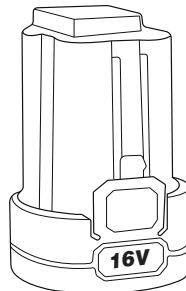
دریل

چکشی



**پک باتری**

از قرار دادن پک باتری در معرض رطوبت خودداری نمایید. محل نگهداری باتری بایستی دمای مابین ۰ الی ۴۵ درجه سانتی‌گراد داشته باشد. از گذاشتن باتری داخل خودرو در فصل گرم تابستان خودداری نمایید. تخلیه سریع شارژ باتری بعد از استفاده دستگاه نشان دهنده معیوب بودن باتری می‌باشد.



## ■ استفاده مداوم

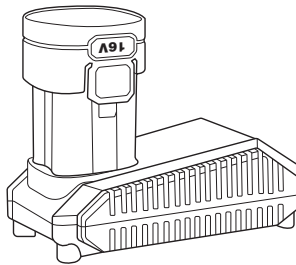
در صورت استفاده مداوم از دستگاه تا مادامی که باتری دستگاه به اتمام برسد، جهت نصب باتری جدید کاربر بایستی اجازه دهد دستگاه به مدت ۱۵ دقیقه خنک گردد و سپس پک باتری جدید را روی دستگاه نصب نماید.

## ■ محافظ کم شدن بیش از حد شارژ باتری

در صورت رو به اتمام بودن باتری دستگاه، این مکانیزم بصورت اتوماتیک فعال و دستگاه را خاموش می نماید.

## ■ دفع باتری دستگاه

جهت دفع باتری دستگاه طبق قوانین مربوطه عمل نمایید.



## ■ شارژر باتری

- در هنگام شارژ باتری آنرا در محیط مسقف قرار دهید.
- فقط از شارژر مخصوص خود دستگاه جهت شارژ باتری استفاده گردد.
- باتری دستگاه در زمان خرید دستگاه بصورت جزئی توسط سازنده شارژ میگردد. لذا خریدار موظف می باشد بعد از خرید دستگاه باتری دستگاه را شارژ کامل نماید.
- باتری های لیتیومی قابلیت شارژ مجدد دارند و همچنین جدا کردن باتری از شارژر بصورت ناگهانی موجب آسیب دیدن باتری نمیگردد.
- مدت زمان مورد نیاز جهت شارژ کامل باتری به ظرفیت باتری و شرایط دمای محیط بستگی دارد.
  - باتری با ظرفیت ۲ آمپر ساعت: ۶۰ دقیقه
  - باتری با ظرفیت ۴ آمپر ساعت: ۱۲۰ دقیقه
  - باتری با ظرفیت ۶ آمپر ساعت: ۱۸۰ دقیقه
  - باتری با ظرفیت ۸ آمپر ساعت: ۲۴۰ دقیقه
- دستگاه مجهز به سنسور دمایی بوده بنابراین دما بصورت پیوسته پایش میگردد. همچنین

جهت افزایش طول عمر باتری توصیه میگردد دمای محیط در هنگام شارژ باتری ما بین ۵ الی ۴۰ درجه سانتی گراد باشد.  
- جهت دفع باتری لیتیومی مطابق قوانین محلی مربوطه عمل نمایید.

## مفاهیم چراغ نشانگر شارژر

چراغ نشانگر	حالت
چراغ قرمز روشن می باشد.	باتری در حال شارژی باشد.
چراغ سبز روشن می باشد.	باتری شارژکامل می باشد/آماده بکار

## خدمات پس از فروش

### توجه!

توجه داشته باشید که هیچ کدام از اجزای داخلی این ابزار احتیاج به تعمیرات اضافه یا دستکاری جهت بهینه نمودن عملکرد ندارند. بنابراین از هرگونه دستکاری یا ارائه به مراکز تعمیرات غیر مجاز اجتناب نمایید و در صورت بروز هرگونه ایراد، سریعاً با نزدیک ترین مرکز سرویس مجاز تماس حاصل نمایید تا از خدمات سریع و دقیق **رونیکس سرویس** استفاده نمایید.  
برای اطلاع از عاملیت های مجاز **رونیکس سرویس** با تلفن ۰۲۱-۶۴۹۷-۰۲۱ تماس حاصل نمائید.



[www.ronix.ir](http://www.ronix.ir)