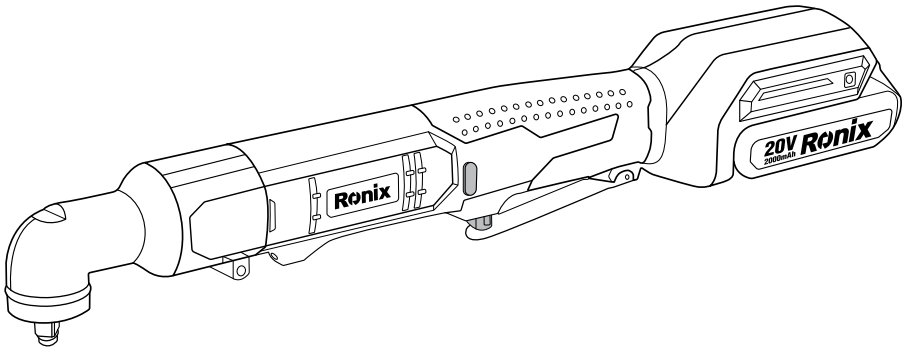


رونیکس®

آخرین ابزاری که می‌خرید!

آچار جفجغه شارژی ۲۰ ولت

۸۶۲۵



BANK
SPARE PARTS



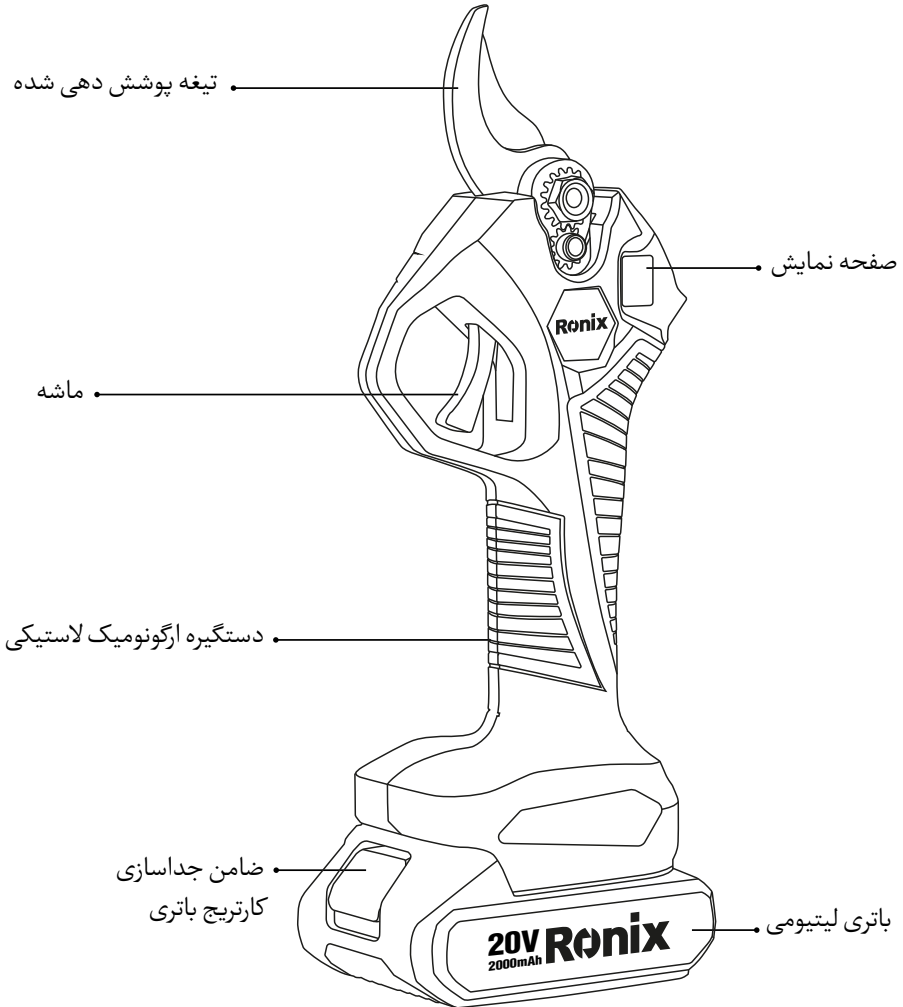
CALL
CENTER
021 6497

www.ronix.ir

مشخصات فنی

۸۶۶۰	مدل
براش لس	نوع موتور
۲۰۰۰ میلی آمپر ساعت	ظرفیت باتری
۲۶ آمپر	آمپر
۲۸ میلی متر	حداکثر قطر برش
۶۰۰ وات	توان
پلاستیک	نوع دسته
پلاستیک	جنس دسته
SK5	جنس تیغه و فک
پلاستیک	جنس بدنه
۲۰ ولت	ولتاژ
لیتیوم	نوع باتری
۱,۱۵ کیلوگرم	وزن (همراه با باتری)
BMC	بسته بندی
دو عدد باتری، یک عدد شارژر، یک عدد بطری روغن، سنگ تیغه تیزکن	متعلقات

اجزا و قطعات



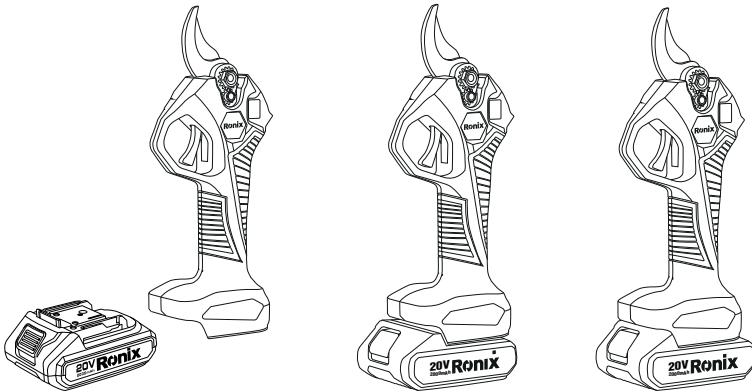
لطفاً دفترچه راهنما را پیش از کار با ابزار مطالعه کنید و از قوانین ایمنی کار با ابزار آگاه شوید.

قوانین ایمنی اصلی

دفترچه راهنما شامل قوانین مهم در مورد ایمنی کاربرد در هنگام استفاده با ابزاری باشد و عدم آگاهی مناسب از این قوانین ممکن است باعث ایجاد آسیب و جراحت برای کاربر و یا آسیب به ابزار شود.

- در صورت نیاز به تعویض قطعات، از قطعات مناسب باکیفیت خوب استفاده کنید.
- در هنگام شارژ کردن باتری به هماهنگ بودن ولتاژ منبع تغذیه و ولتاژ ورودی دقت کنید زیرا در صورتی که ولتاژ منبع تغذیه بالاتر از ولتاژ مورد نیاز ابزار باشد باعث آسیب جدی به دستگاه میشود از این رو در صورتی که متوجه شدید که ولتاژهای ورودی و منبع تغذیه با یکدیگر هماهنگ نیستند از اتصال شارژر به منبع تغذیه اجتناب کنید و اگر ولتاژ منبع تغذیه با کمتر از ولتاژ ورودی باشد باعث آسیب به موتور دستگاه می شود.
- از قرار دادن دستگاه در محیط های خیس و مرطوب جلوگیری کنید زیرا با گذشت زمان باعث آسیب به قسمت باتری و همچنین کند شدن تیغه برش میشود و همچنین از قرار دادن دستگاه در نزدیکی هر منبع پر حرارت جلوگیری کنید.
- جهت شارژ کردن باتری حتما از شارژر خود محصول استفاده کنید، و زمانی شارژ باتری کامل شد باتری را از شارژر جدا کنید.
- احتمال بالا رفتن حرارت و یا انفجار و یا امکان آتش گرفتن در باتری های لیتیومی بیشتر از انواع مدل های دیگر باتری می باشد و علاوه بر این در هنگام شارژ باتری از قرار دادن باتری و شارژر در نزدیکی شعله و یا محیط های پر حرارت اجتناب کنید.
- بر روی ابزار سیستم بیش باری جریان الکتریکی قرار داده شده است برای زمانی که جریان ورودی بیشتر از حد استاندارد ابزار باشد، زمانی که سنسور بیش باری جریان فعال شود، عملکرد دستگاه مختل شده و از حالت نرمال خارج میشود.
- باتری لیتیومی یک قطعه مصرفی میباشد و بسته نوع استفاده و چگونگی استفاده از باتری میتواند طولی عمری بین ۳۰۰ تا ۵۰۰ بار شارژ را تحمل کند، پس در صورت نیاز به رسیدن به حداکثر طول عمر باید باتری به صورت صحیح شارژ شود و همچنین توجه داشته باشید که باتری های لیتیومی مستعد تولید حرارت بالا هستند و باید حتما از شارژر مربوط به خود باتری استفاده کنید.
- از شارژ کردن طولانی مدت باتری با شارژر های متفرقه خودداری کنید و همچنین پس از شارژ شدن باتری آن را از شارژر جدا کنید، به طور کلی باتری های لیتیومی سیستم محافظتی دارند و در هنگام شارژ الزامات خاصی برای شارژ آنها وجود ندارد ولی به طور کلی باید پس از شارژ کامل آنها را از شارژر جدا کرد.
- ذخیره سازی طولانی مدت باتری باعث کاهش عمر باتری و مواد فعال درون آن میشود برای جلوگیری و یا کند کردن غیر فعال شدن مواد درون باتری باید ابتدا آنها را در دمای بین ۱۰ درجه تا ۴۰ درجه سانتیگراد و رطوبت ۲۰ درصد نگهداری شود و همچنین هر سه ماه یکبار باتری شارژ شود تا عملکرد ابتدایی خود را به دست آورد.

مراحل نصب



باتری را از سمت دماغه
قرار دهید.

باتری را بر روی ریل
بگذارید.

نصب باتری کامل شد

دستورالعمل بریدن شاخه پیش از استفاده

- پیش از استفاده باتری ابزار را کامل شارژ کنید.
- در صورتی که از ابزار استفاده نمیکنید، ابزار را از منبع تغذیه جدا کنید و در صورت کند شدن تیغه ابزار، آنها را تعویض نمایید.
- پیش از استفاده از سفت بودن تیغه اطمینان حاصل کنید.

اقدامات احتیاطی برای نصب باتری

جهت نصب باتری بر روی ابزار، ابزار را محکم نگه دارید و باتری را بکشید، برای بیرون آوردن باتری نیازی به فشار آوردن و یا هل دادن بیش از حد نیست.

در هنگام جدا کردن باتری مراقب باشید که از دست شما نلغزد، زیرا ضربه باتری باعث آسیب به آن می شود.

در هنگام خارج کردن باتری ابتدا ضامن باتری را نگه دارید و سپس باتری را به سمت بیرون بکشید و در هنگام جایگذاری باتری، باتری را محل نصب تراز کنید و سپس باتری را به سمت جلو هل دهید.

پس از نصب باتری به طور کامل آن را هل دهید و پس از اینکه صدای کلیک شنیدید مطمئن شوید

که باتری در جای خود به درستی نصب شده است.
تا زمانی که نور قرمز بالای ضامن قابل مشاهده است به این معنی است که باتری به طور کامل در جای خود قرار نگرفته است.
پیش از هرگونه تنظیمات و یا تغییرات بر روی ابزار، ابزار را از منبع تغذیه جدا کنید.

■ پس از اتمام کار

- ماشه را به مدت ۵ ثانیه نگه دارید و سپس آن را رها کنید، تیغه بسته میشود و دیگر باز نمیشود.
- ابزار را خاموش کنید، باتری را خارج کنید و ابزار را تمیز کرده و در داخل بسته بندی قرار دهید.

■ مواردی که هنگام روشن کردن ابزار نیاز به توجه دارند

- دستگاه را روشن کنید و نشانگر باتری باید رنگ سبز را نشان دهد.
- قیچی را بیرون بیاورید، باتری را روشن کنید و زنگ جعبه کنترل را فعال کنید.
- دو صدای بوق شنیده میشود و سپس دوباره به صورت پیوسته ماشه را فشار دهید تا فعال شود.
- برش عادی: ماشه را فشار دهید و در این حالت تیغه بسته میشود و سپس ماشه را رها کنید تا تیغه دوباره باز شود.
- بستن تیغه: ماشه را به صورت پیوسته نگه دارید، صدای ممتد بوق شنیده میشود تا زمانی که تیغه بسته شود.
- قبل از کار، ماشه را به طور متناوب فشار دهید تا تیغه بدون بار بسته شود. و بررسی کنید که آیا این فرایند به صورت طبیعی است یا خیر.
- پس از اینکه بررسی کردید که همه چیز عادی می باشد می توانید شروع به کار کنید.

اعلام خرابی

تعداد صدای زنگ براساس ثانیه	نقص	راه حل
۱	توان غیر عادی باتری	شارژ باتری بسیار کم است
۲	کارکرد غیر عادی	بررسی کنید که آیا کانکتورهای کابل هر قسمت شل شده اند یا خیر
۳	باز شدن تیغه به صورت غیر عادی	مشکل تیغه
۴	کاهش فاز موتور	ارسال به تعمیرگاه

اتصالات دستگاه را بررسی کنید	اتصال کوتاه خط فاز موتور	۵
احتمالات تیغه با بدن شما برخورد کرده است	بوق ایمنی	صدای زنگ ممتد

مواردی که در استفاده از قیچی نیاز به توجه دارند

- از این ابزار برای مواردی که برای آن طراحی شده است استفاده کنید و از بریدن فلزات و یا سنگ و یا اجسام سخت خودداری کنید، در صورت آسیب دیدن تیغه، آن را تعویض کنید.
- ابزار و متعلقات آن را همیشه تمیز نگه دارید و با یک پارچه خشک و یا برس نرم گردو خاک را تمیز کنید و از مواد حلال و برخورد مواد زبر مانند سنباده به دستگاه خودداری کنید.
- از وارد کردن ابزار یا باتری به داخل آب خودداری کنید.
- در صورتی که دکمه قطع و وصل دستگاه به درستی کار نمیکند، از دستگاه استفاده نکنید و دستگاه را به نزدیکترین مرکز مجاز تعمیرات ارسال کنید.
- در هنگام تعمیر و یا تنظیم دستگاه از خاموش بودن آن اطمینان حاصل کنید تا در هنگام بررسی دستگاه از شروع به کار ناگهانی دستگاه جلوگیری شود.

اطلاعات ایمنی مهم مربوط به باتری

- قبل از استفاده از باتری دستورالعمل های مربوط به ایمنی باتری و شارژر باتری را مطالعه کنید.
- باتری را جدا نکنید.
- اگر عملکرد دستگاه بسیار کوتاه بود، سریعاً دستگاه را متوقف کنید زیرا ممکن است باعث بیش باری حرارتی شود.
- در صورتی که مایع الکترولیت نشت کرد و بر روی چشمان شما ریخت ابتدا چشمانتان را با آب فراوان بشوید و سپس به یک مرکز درمانی مراجعه کنید.
- از اتصال کوتاه باتری جلوگیری کنید.
- از برخورد هر ماده رسانا به ترمینال های باتری خودداری کنید.
- از برخورد فلزات با ترمینال های باتری خودداری کنید.
- از فرو بردن باتری به داخل آب و یا قرار دادن باتری در محیط های بارانی خودداری کنید زیرا ممکن است باعث اتصال کوتاه شده و در نهایت آسیب به دستگاه شود.
- از قرار دادن باتری در محیط -هایی که دمای بالاتر از ۵۰ درجه دارند اجتناب کنید.
- از انداختن باتری به داخل آتش خودداری کنید زیرا امکان انفجار باتری وجود دارد.
- مراقب باشید به باتری ضربه نزیند و یا باتری سقوط نکند.
- از باتری آسیب دیده استفاده نکنید.

خدمات پس از فروش



توجه!

توجه داشته باشید که هیچ کدام از اجزای داخلی این ابزار احتیاج به تعمیرات اضافه یا دستکاری جهت بهینه نمودن عملکرد ندارند. بنابراین از هرگونه دستکاری یا ارائه به مراکز تعمیرات غیر مجاز اجتناب نمایید و در صورت بروز هرگونه ایراد، سریعاً با نزدیک ترین مرکز سرویس مجاز تماس حاصل نمایید تا از خدمات سریع و دقیق **رونیکس سرویس** استفاده نمایید.

برای اطلاع از عملیات های مجاز **رونیکس سرویس** با تلفن ۰۲۱-۶۴۹۷ تماس حاصل نمائید.



www.ronix.ir