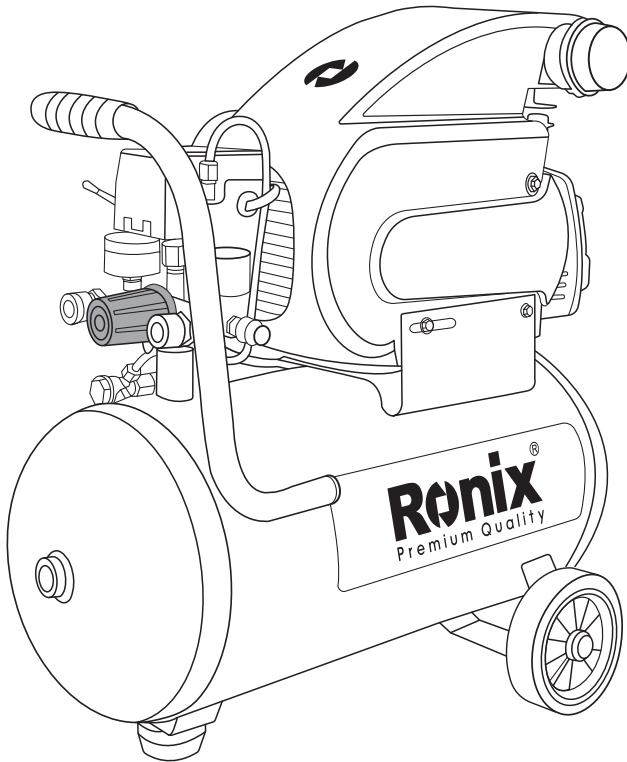


رونیکس®

آخرین ابزاری که می‌خرید!

کمپرسور هوای ۲۵ لیتری

RC-۲۵۱۰



12
MONTHS
GUARANTY

FREE
DELIVERY

BANK
SPARE PARTS

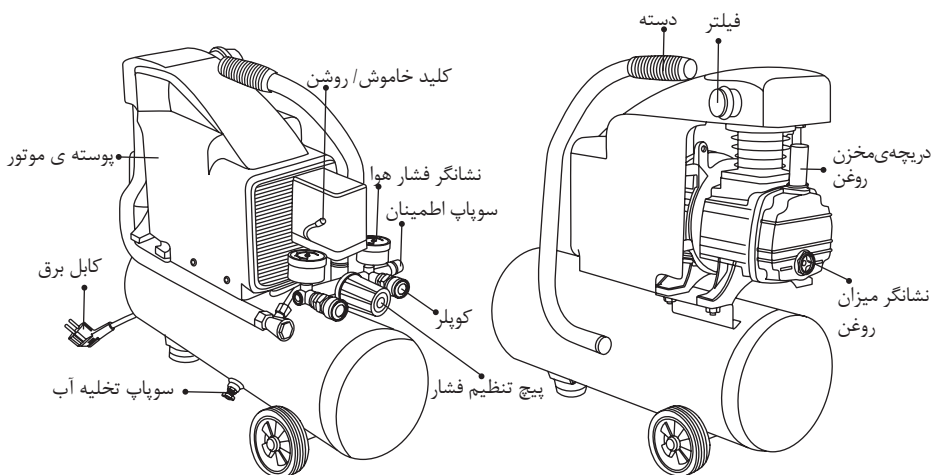
CALL
CENTER
021 61904

www.ronix.ir

مشخصات فنی

کد محصول	RC-2510
توان	۲ اسب بخار
ولتاژ	۲۴۰-۲۲۰ ولت
فرکانس	۵۰-۶۰ هرتز
ظرفیت مخزن	۲۵ لیتر
سرعت	۲۸۰۰ دور در دقیقه
هوای خروجی	۲۰۰ لیتر در دقیقه
حداکثر فشار	۸ بار - 116PSI
نوع بسته بندی	جعبه رنگی رونیکس
متعلقات	فیلتر هوا، بطری روغن، دو عدد چرخ، دو عدد کوپلر هوا

اجزا و قطعات دستگاه



کاربرد کمپرسور هوا

به طور کلی این دستگاه برای استفاده از کلیه ابزار آلات بادی قابل حمل در صنایع متفاوت، که فشار مصرفی شان مطابق با حداکثر فشار خروجی این دستگاه باشد، کاربرد دارد.

⚠ هشدار!

برای استفاده بهینه از دستگاه حتماً قبل از استفاده از دستگاه، دفترچه راهنما را به دقت مطالعه کرده و آن را برای استفاده های بعدی نگهداری نمائید.

⚠ هشدار!

در صورت نیاز به هرگونه تعمیر یا تعویض قطعات، حتماً به مراکز خدمات پس از فروش رونیکس سرویس مراجعه نمائید.

⚡ این علامت نشان دهنده خطر برق گرفتگی می باشد.

⚠ این علامت نشان دهنده یک نکته و یا دستورالعمل مهم است که باید هنگام استفاده از دستگاه رعایت شود.

دستورالعمل های کلی ابزار آلات برقی

⚠ هشدار!

- لطفاً کلیه مواردی که در ذیل قید شده است را با دقت مطالعه فرمائید و به کار برید، عدم پیروی از دستورالعمل های ذیل ممکن است منجر به ایجاد صدمات جبران ناپذیر فیزیکی یا ایجاد اختلال در کارکرد ابزار آلات برقی شوند.

- این دفترچه راهنما را بعد از مطالعه نگهداری نمائید.

- منظور از کلمه "ابزار برقی" در هشدارهای زیر کلیه ابزارهای برقی متصل به کابل یا ابزارهای شارژی دارای باتری می باشد.

■ ایمنی محل کار

- محل کار را تمیز و روشن نگهدارید. محیط های در هم ریخته و تاریک حادثه آفرین خواهند بود.
- هرگز از ابزار آلات برقی در مجاورت مواد اشتعال زا استفاده ننمائید. ابزار آلات برقی جرقه ایجاد می کنند که ممکن است موجب آتش سوزی گردد.

- ابزار آلات برقی را هنگام استفاده از دسترس کودکان و افراد غیر متخصص دور نگهدارید. زیرا ممکن است باعث از دست دادن تمرکز و کنترل دستگاه شود.

■ ایمنی برقی

- دو شاخه دستگاه باید متناسب با پریز باشد. با این کار احتمال برق گرفتگی به شدت کاهش خواهد یافت.
- در هنگام استفاده از دستگاه به محل عبور لوله، کابل برق مربوط به رادیاتور، گرمخانه و یا یخچال و... توجه نمائید.
- ابزار آلات برقی را در معرض باران و یا رطوبت قرار ندهید. ورود آب به ابزار آلات برقی ممکن است موجب برق گرفتگی شود.
- هرگز از کابل دستگاه برای حمل آن استفاده ننمائید و یا برای قطع اتصال دستگاه از پریز، کابل را نکشید. همچنین کابل را از معرض حرارت، سطوح نوک تیز، قطعات دوار و روغن دور نگهدارید. کابل های آسیب دیده مستعد بروز برق گرفتگی هستند.
- هنگام استفاده از دستگاه در محیط های باز، از سیم رابط مناسب استفاده نمائید تا احتمال برق گرفتگی کاهش یابد.
- هنگام استفاده از دستگاه در محیط های مرطوب حتما از کلید حفاظت جان (RCD) برای اتصال دستگاه به منبع تغذیه برق شهری استفاده نمائید. کلید حفاظت جان، مانند دستکش و کفش ایمنی به افزایش ایمنی فردی کمک می کند.
- هرگز ابزارهای دارای جریان متناوب را به منبع تغذیه برق با جریان غیرمتناوب (مستقیم) وصل ننمائید. این کار منجر به آسیب دیدگی دستگاه و آسیب های فردی خواهد شد. این دستگاه جهت استفاده با جریان برق متناوب AC است و اتصال آن به منبع تغذیه برق شهری بدون مشکل خواهد بود.

■ ایمنی فردی

- زمانی که خسته اید یا تحت تاثیر دارو قرار دارید و در مجموع زمانی که در سلامتی کامل به سر نمی برید، هرگز از ابزار آلات برقی استفاده ننمائید. چرا که لحظه ای درنگ و بی دقتی منجر به صدمات جبران ناپذیری خواهد شد.
- همواره از لوازم ایمنی مانند عینک ایمنی، ماسک هوا، کفش و کلاه ایمنی و محافظ گوش استفاده نمائید تا صدمات فردی کاهش یابد.
- برای اجتناب از شروع به کار ناگهانی دستگاه، قبل از اتصال آن به منبع برق از قرار داشتن کلید در وضعیت خاموش اطمینان حاصل نمائید. همچنین زمانی که آن را جا به جا می کنید، دو شاخه را از پریز جدا کرده و انگشتان را بر روی کلید قرار ندهید.
- قبل از روشن کردن دستگاه از عدم اتصال هرگونه ابزار تنظیم مانند آچار به قطعات دوار اطمینان حاصل نمائید چرا که می تواند منجر به صدمات جبران ناپذیری گردد.
- حالت صحیح قرارگیری پاها و حفظ تعادل بدن حین کار از خارج شدن کنترل دستگاه جلوگیری می نماید.
- همواره در حین کار از لباس کار مناسب استفاده نمائید. استفاده از لباس های غیر استاندارد و

گشاد، جواهرات و داشتن موهای بلند امکان درگیر شدن آنها را با قسمت های متحرک ابزار آلات برقی افزایش داده و ممکن است خطرآفرین شود.
- در صورت استفاده از غبار جمع کن از اتصال صحیح و مناسب آن به دستگاه اطمینان حاصل نمائید.
استفاده از چنین لوازم جانبی، مضرات مربوط به غبارات را کاهش خواهد داد.

استفاده از دستگاه

- از اعمال بار اضافه به دستگاه جدا خودداری نمائید. انتخاب درست ابزار برقی مناسب کارتان، باعث کاهش هزینه و زمان و حسن انجام کار برای شما خواهد شد. بنابراین همیشه برای انجام عملکرد مورد نظرتان از ابزار برقی مخصوص به آن کار استفاده نمائید.
- در صورت معیوب بودن کلید دستگاه، هرگز از آن استفاده نکنید و به نزدیک ترین مراکز خدمات پس از فروش **رونیکس سرویس** برای تعمیر آن مراجعه نمائید. هر دستگاهی که با کلید قابل کنترل نباشد، خطرآفرین است و باید تعمیر شود.
- قبل از هرگونه تنظیم یا تعویض لوازم جانبی دستگاه، همچنین زمانی که از دستگاه استفاده نمی کنید دو شاخه را از منبع برق جدا نمائید. این کار از شروع به کار ناگهانی دستگاه جلوگیری خواهد کرد.
- ابزار آلات برقی را از دسترس کودکان و افراد غیر متخصص دور نگهدارید. ابزار آلات برقی در دسترس افراد آموزش ندیده، خطرآفرین خواهند بود.
- از ابزار آلات برقی به خوبی نگهداری نمائید. هرگونه تنظیمات، گیرکردن قطعات دوار و یا هر وضعیت دیگری که ممکن است بر روی عملکرد دستگاه تاثیر بگذارد را بررسی نمائید و در صورت آسیب دیدگی قبل از استفاده، آن مورد را رفع نمائید. بیشتر حوادث از عدم نگهداری صحیح ابزار آلات برقی رخ می دهد.
- ابزار آلات سوراخ کاری را تیز و تمیز نگهدارید. نگهداری مناسب از ابزار آلات برقی موجب کنترل آسان تر دستگاه می گردد و کمتر در قطعه کار گیر خواهد کرد.
- همواره از ابزار و لوازم جانبی مناسب این دستگاه استفاده نمائید. همچنین از این دستگاه تنها برای کارهایی که برای آن تهیه و طراحی شده است، استفاده نمائید.

تعمیرات و نگهداری

- برای هرگونه تعمیر و تعویض قطعات، تنها به مراکز خدمات پس از فروش **رونیکس سرویس** مراجعه نمائید.
- برای روغن کاری یا تعویض مته مطابق دستورالعمل قید شده در دفترچه راهنمای این دستگاه عمل نمائید.
- هنگام استفاده از دستگاه، دست ها باید تمیز و خشک و عاری از هرگونه روغن و گریس باشد.

نکات ایمنی استفاده از کمپرسورهای باد

- دستگاه کمپرسور را به خوبی بشناسید و از نحوه‌ی عملکرد آن مطلع گردید.
- بعد از اتمام کار، در صورتی که داخل تانکر کمپرسور آب جمع شده است، آن را تخلیه نمایید.
- چنانچه برای مدتی قصد استفاده از کمپرسور را ندارید، دریچه‌ی سوپاپ تخلیه‌ی آب را تا زمان استفاده‌ی مجدد، باز بگذارید. این عمل از زنگ‌زدگی تانکر کمپرسور جلوگیری خواهد کرد.
- هرگز برای افزایش فشار کمپرسور از رگلاتور استفاده ننمایید.
- برای جلوگیری از شوک الکتریکی، حتی‌الامکان کمپرسور را زیر باران قرار ندهید.
- هر چند ماه یک بار تانکر کمپرسور را بررسی نمایید تا از عدم زنگ‌زدگی و سوراخ شدن آن اطمینان حاصل نمایید.
- شلنگ هوا را مرتباً بررسی نمایید تا دچار گرفتگی نشده باشد چنانچه شلنگ دچار پیچ و تاب شده باشد، عملکرد دستگاه با مشکل روبه‌رو خواهد شد.
- همواره به یاد داشته باشید که استفاده‌ی نادرست از این دستگاه، باعث آسیب‌های جدی می‌گردد.
- پس از اتمام کار، حتماً ابزار آلات بادی را از شلنگ جدا نمایید.
- هرگز ابزار آلات بادی را رو به خود و یا دیگران نگیرید.
- هرگز از شلنگی که نشستی هوا دارد، استفاده ننمایید.
- پس از اتمام کار و همچنین قبل از تعمیر و یا سرویس دستگاه، حتماً دو شاخه را از پریز برق خارج نمایید.
- از این دستگاه برای اسپری کردن مواد شیمیایی استفاده ننمایید. چرا که استنشاق گازهای حاصل از این مواد باعث آسیب رسیدن به ریه‌هایتان می‌گردد.
- قبل از شروع به کار، دستگاه را به دقت بررسی کرده و چنانچه دچار نقص فنی می‌باشد، برطرف نمایید.
- در صورت استفاده از سیم سیار، دقت داشته باشید که این سیم، توان عبور جریان موردنیاز دستگاه را داشته باشد.

توجه:

- پیشنهاد می‌شود به جای استفاده از سیم سیار و نزدیک کردن کمپرسور به محل کار، از شلنگ بلندتر استفاده نمایید. توجه نمایید استفاده از شلنگ بسیار بلند نیز سبب افت فشار خواهد شد.
- کمپرسور را در فضایی سرپوشیده و به دور از باد و باران و تابش مستقیم خورشید نگه داری نمایید.
- پس از اتمام کار، حتماً ابزار آلات بادی را از کمپرسور جدا نمایید تا احتمال خطر را کاهش دهید.
- در صورت خرابی کابل برق، کابل جایگزین را تنها از نمایندگی‌های مجاز **رونیکس سرویس** تهیه فرمایید.
- کمپرسور را از دسترس کودکان و افراد غیر حرفه‌ای دور نگه دارید.

راهاندازی دستگاه

قبل از اولین استفاده، بررسی نمایید که فشار دستگاه روی صفر باشد و شیر کنترل فشار، سوپاپ تخلیه‌ی آب، فیلتر هوا و سوپاپ اطمینان به درستی روی دستگاه نصب شده باشند.

■ خاموش و روشن کردن کمپرسور

۱) برای روشن کردن دستگاه، دو شاخه‌ی کمپرسور را به پریز برق زده و کلید on/off را در حالت on قرار دهید.

۲) برای خاموش کردن دستگاه، کلید on/off را در حالت off قرار داده و دو شاخه را از پریز برق خارج نمایید.

■ برای افزودن روغن

۱) درپوش ورودی روغن کمپرسور را باز کنید.

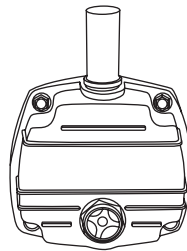
۲) به آرامی و با دقت روغن را داخل محفظه‌ی روغن بریزید.

▲ توجه:

از استفاده‌ی بیش از حد روغن خودداری فرمایید. دقت نمایید که میزان روغن نباید از سطح بالایی نقطه قرمز فراتر رود.

۳) درپوش محفظه را مجدداً در جای خود قرار دهید.

■ بررسی روغن کمپرسور



حتماً قبل از شروع کار، روغن دستگاه را بررسی نمایید.

۱) نشانگر میزان روغن کمپرسور که نقطه‌ای قرمز در مرکز آن تعبیه شده، در بالای تانکر قرار دارد.

۲) اگر سطح روغن به بالای نقطه‌ی قرمز برسد، یعنی میزان روغن داخل کمپرسور در بالاترین حد خود می‌باشد.

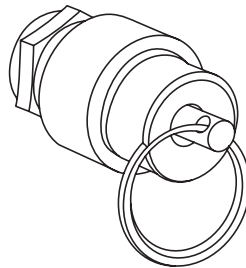
۳) اگر سطح روغن به سطحی پایین تر از نقطه‌ی قرمز برسد، یعنی میزان روغن داخل کمپرسور در حد مطلوبی نمی‌باشد و باید به دستگاه، روغن اضافه نمود.

نحوه ی استفاده از کمپرسور

- ۱) کلید on/off را در حالت off قرار داده و توجه داشته باشید که دو شاخه در پریز برق نباشد.
- ۲) شلنگ هوا را به کمپرسور وصل نمایید.
- ۳) کوپلینگ باد (تبدیل باد) مناسب را به ابزار بادی مورد استفاده وصل نمایید.
- ۴) سر دیگر تبدیل باد را به کوپلر سر شلنگ وصل نمایید.
- ۵) دو شاخه را به پریز برق وصل نمایید.
- ۶) کلید on/off را در حالت on قرار دهید.
- ۷) شیر تنظیم فشار باد را به سمت بیرون کشیده و با چرخاندن آن، به فشار مورد نظر برسید. با چرخاندن پیچ تنظیم در جهت حرکت عقربه های ساعت، فشار هوای خروجی بیشتر شده و با چرخاندن آن خلاف جهت حرکت عقربه های ساعت، فشار هوای خروجی کمتر خواهد شد.
- ۸) پس از اتمام کار، هوای داخل کمپرسور را به طور کامل خارج کرده و در صورت وجود آب در تانکر، آن را تخلیه نموده و دو شاخه را از پریز برق بیرون بکشید.

⚠️ **اخطار!**

ممکن است برخی ابزار آلات بادی به فشاری، بیش از حداکثر فشار حاصل از این کمپرسور نیاز داشته باشند. بنابراین قبل از استفاده، حتما دستورالعمل ابزار بادی مورد نظر را مطالعه نموده و از متناسب بودن فشار کمپرسور اطمینان حاصل نمایید.



⚠️ **توجه:**

میزان فشار دستگاه را متناسب با فشار مورد نیاز ابزار بادی تنظیم نمایید. چنانچه فشار مورد نیاز ابزار بادی بیش از فشار باد کمپرسور باشد، باعث سریع تر خالی شدن هوای داخل کمپرسور گشته و استهلاک آن را بالا می برد.

⚠️ **اخطار!**

همیشه فشار کمپرسور را طوری تنظیم نمایید که متناسب با فشار ابزار بادی متصل به آن باشد . هرگز فشار کمپرسور را به بیش از میزان استاندارد ابزار بادی متصل به آن افزایش ندهید.

⚠️ **اخطار!**

قبل از جدا کردن شلنگ هوا و ابزار بادی از کمپرسور ، اطمینان حاصل نمایید که سوئیچ در حالت Off بوده و درجه فشار بر روی صفر قرار داشته باشد. در غیر اینصورت ، صدمات جدی به کاربر وارد خواهد آمد.

⚠️ **اخطار!**

برای خاموش کردن دستگاه، حتماً در ابتدا سوئیچ کمپرسور را در حالت Off قرار داده و سپس، دو شاخه را از پریز خارج نمایید. در غیر این صورت ، احتمال سوختگی موتور دستگاه وجود خواهد داشت.

⚠️ **توجه:**

اگر کلید اتوماتیک دستگاه در حالت on قرار داشته باشد و فشار دستگاه به پایین تر از حداقل فشار تنظیم شده برسد، دستگاه به طور اتوماتیک شروع به کار کرده و تانکر کمپرسور را پر از هوا می نماید. بعد از رسیدن به فشار مطلوب، کلید اتومات دستگاه خاموش خواهد شد.

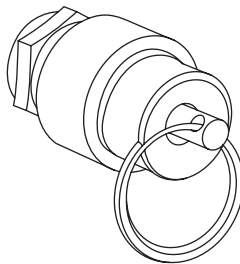
تخلیه تانکر کمپرسور

برای جلوگیری از زنگ زدگی و پوسیدگی کمپرسور، باید هر روز آب داخل تانکر کمپرسور را خالی نمایید.

■ **برای تخلیه تانکر کمپرسور**

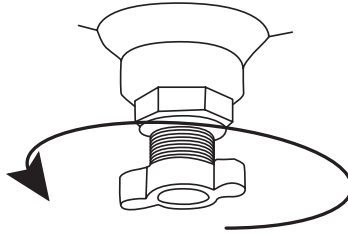
۱) کمپرسور را در حالت Off قرار دهید.

۲) حلقه ی تخلیه ی اضطراری باد که بر روی سوپاپ هوا تعبیه شده است را به سمت بیرون بکشید تا هوای داخل تانکر خارج شده و درجه ی فشارسنج، فشار کمتر از ۴ بار را نشان دهد .



۳) حلقه را رها نمایید.

۴) سوپاپ تخلیه آب را خلاف جهت حرکت عقربه های ساعت بچرخانید تا باز شود.



۵) تانکر کمپرسور را کج نمایید تا آب داخل آن خارج شود.

۶) در صورت مسدود بودن سوپاپ های تخلیه، همه هوای داخل کمپرسور را خارج کرده، سوپاپ ها را باز نموده و پس از تمیز کردن، دوباره در جای خود قرار دهید.

بررسی سوپاپ اطمینان

حتی الامکان سوپاپ اطمینان را دست کاری ننمایید. کوچکترین مشکلی در سوپاپ اطمینان، منجر به آسیب های جدی خواهد گشت. اگر فشار هوای داخل کمپرسور از حد ماکزیمم آن فراتر رود، سوپاپ اطمینان به طور خودکار هوای اضافی را خارج خواهد نمود.

⚠️ توجه:

قبل از استفاده از کمپرسور، حتماً از سالم بودن سوپاپ اطمینان، مطمئن شوید.

۱) کمپرسور را روشن نموده و اجازه دهید تانکر کمپرسور، از هوا پر شود. به محض رسیدن فشار دستگاه به حداکثر میزان استاندارد، کمپرسور به طور خودکار خاموش خواهد شد.

۲) حلقه ی سوپاپ اطمینان را به سمت بیرون کشیده و اجازه دهید هوا طی مدت سه الی پنج دقیقه از داخل تانکر کمپرسور خارج شود.

۳) سپس با رها کردن حلقه، آن را به حالت اول برگردانید تا خروج هوا متوقف شود.

⚠️ احتیاط!

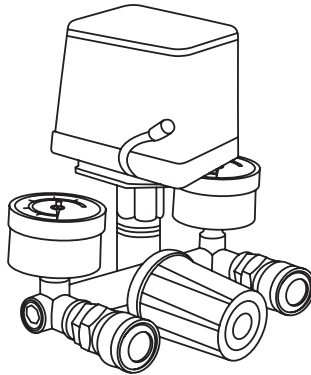
چنانچه پس از رها کردن حلقه ی سوپاپ اطمینان، هوا از داخل تانکر کمپرسور خارج می شود و یا چنانچه سوپاپ اطمینان از کار افتاده است، به هیچ وجه از کمپرسور استفاده ننمایید. در غیر این صورت، ممکن است آسیب جدی به کاربر وارد آید.

⚠️ **اخطار!**

- قبل از جدا کردن سوپاپ، حتماً دو شاخه را از پریز برق بیرون کشیده و هوای داخل تانکر را به طور کامل خارج نمایید. در غیر این صورت ممکن است صدمات جدی به کاربر وارد آید.
- سوپاپ تخلیه آب را در جهت حرکت عقربه‌های ساعت چرخانده و در جای خود محکم نمایید.

تنظیم فشار باد خروجی مخزن

- ۱) کلید on/off را در حالت on قرار دهید.
- ۲) با چرخاندن پیچ تنظیم فشار باد، به فشار مورد نظر برسید، با چرخاندن پیچ تنظیم در جهت حرکت عقربه‌های ساعت، فشار هوای خروجی بیشتر شده و با چرخاندن آن خلاف جهت حرکت عقربه‌های ساعت، فشار هوای خروجی کمتر خواهد شد.



⚠️ **اخطار!**

ممکن است برخی ابزار آلات بادی به فشاری بیش از حداکثر فشار حاصل از این کمپرسور نیاز داشته باشند. بنابراین قبل از استفاده، حتماً دستورالعمل ابزار بادی موردنظر را مطالعه نموده و از متناسب بودن فشار کمپرسور اطمینان حاصل نمایید.

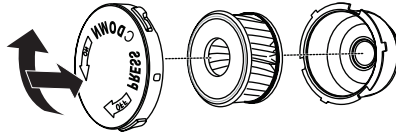
⚠️ **توجه:**

میزان فشار دستگاه را متناسب با فشار مورد نیاز ابزار بادی تنظیم نمایید. چنانچه فشار مورد نیاز ابزار بادی بیش از فشار باد کمپرسور باشد، باعث سریع‌تر خالی شدن هوای داخل کمپرسور گشته و استهلاک آن را بالا می‌برد. پس از اتمام کار، هوای داخل کمپرسور را به طور کامل خارج کرده و در صورت وجود آب در تانکر،

آن را تخلیه نموده و دو شاخه را از پریز برق بیرون بکشید.

عیب یابی و رفع ایراد

■ تعویض فیلتر هوا



- ۱) درپوش فلزی فیلتر را ۴۵ درجه خلاف جهت حرکت عقربه های ساعت بچرخانید.
- ۲) درپوش را جدا نمایید.
- ۳) فیلتر هوا را خارج نمایید.
- ۴) فیلتر جدید را جایگزین نمایید.
- ۵) درپوش را در جای خود قرار داده و در جهت حرکت عقربه های ساعت بچرخانید تا در جای خود محکم شود.

■ روغن کاری بلبرینگ ها

همه ی بلبرینگ های کمپرسور رونیکس از پیش روغن کاری شده اند. در صورت استفاده ی صحیح از دستگاه، نیاز به روغن کاری مجدد نمی باشد.

■ تعویض روغن

پس از ۱۰ ساعت کار اولیه با کمپرسور، روغن آن را تعویض نمایید. پس از آن هر ۱۰۰ ساعت یک بار روغن کمپرسور را تعویض نمایید. نشانگر شیشه ای روی تانکر کمپرسور، میزان روغن داخل دستگاه را نشان می دهد. این نشانگر به کاربر اعلام می نماید که میزان روغن داخل دستگاه کفایت و یا نیاز به افزودن روغن وجود دارد.

مراحل تعویض روغن به شرح ذیل است:

- ۱) جهت تخلیه ی روغن باقی مانده در دستگاه، طرف مناسبی زیر تانکر کمپرسور قرار دهید.
- ۲) درپوش مخزن روغن را باز نمایید.
- ۳) روغن داخل کمپرسور را خارج نمایید.
- ۴) روغن جدید را به آرامی داخل مخزن بریزید.

تعمیر و نگهداری از کمپرسورها

- ۱) هنگام تمیز کردن قسمت های پلاستیکی دستگاه، از مواد شیمیایی مثل روغن ، گریس و... استفاده ننماید. این مواد باعث از بین رفتن قسمت های پلاستیکی گردیده و صدمات جدی به کاربر وارد خواهد آورد.
- ۲) برای استفاده ی بهینه از کمپرسور ، همواره مقدار روغن داخل کمپرسور را بررسی نمایید تا در حد مطلوبی باشد.
- ۳) قبل از تعمیر و یا سرویس دستگاه، حتما هوای داخل تانکر را به طور کامل تخلیه نموده، دو شاخه را از پریز برق بیرون کشیده و اجازه دهید دستگاه مدتی بلا استفاده باقی بماند تا خنک شود.

⚠️ توجه:

فقط از روغن مخصوص کمپرسور استفاده نمایید. هنگام کار به دمای محل کار خود توجه نموده سپس روغن متناسب را انتخاب نمایید.

⚠️ توجه:

مخزن روغن را بیش از اندازه پر ننمایید. سطح روغن داخل محفظه نباید از نقطه ی قرمز مرکز نشانگر روغن بالاتر رود. پس از افزودن روغن، درپوش مخزن روغن را در جای خود قرار داده و محکم ببندید.

خدمات پس از فروش

به همراه ابزار شما کارت گارانتی و کارت معرفی مراکز سرویس مجاز **رونیکس سرویس** در سراسر ایران ارائه می گردد.

توجه داشته باشید که هیچ کدام از اجزای داخلی این ابزار احتیاج به تعمیرات اضافه یا دستکاری جهت بهینه نمودن عملکرد ندارند. بنابراین از هرگونه دستکاری یا ارائه به مراکز تعمیرات غیر مجاز اجتناب نمایید و در صورت بروز هرگونه ایراد، سریعاً با نزدیک ترین مرکز سرویس مجاز **رونیکس** تماس حاصل نمایید تا از خدمات سریع و دقیق **رونیکس سرویس** استفاده نمایید. برای اطلاع از مراکز سرویس و گارانتی مجاز **رونیکس سرویس** به وب سایت www.ronix.ir مراجعه نمائید و یا با تلفن ۰۲۱-۶۴۹۷ تا ۰۲۱ خدمات حمایتی **رونیکس سرویس** تماس حاصل نمائید.

رفع ایراد	علت	ایراد
کمپرسور روشن نمی شود	قطعی جریان برق و یا داغ شدن بیش از حد موتور دستگاه	کابل برق را بررسی نمایید از اتصال دو شاخه به پریز برق اطمینان حاصل نمایید
	سوئیچ دستگاه دچار مشکل شده است	سوئیچ را تعویض نمایید
موتور دستگاه صدا می دهد ولی روشن نمی شود	ولتاژ پایین است	ولتاژ را با ولت متر اندازه گیری نمایید
	سیم پیچی موتور دستگاه دچار اشکال شده است	از سیم سیار استاندارد استفاده نمایید
سوپاپ کنترل دچار نقص فنی گشته است	سوپاپ تخلیه ی آب، شل شده است	کمپرسور را به تعمیرگاه مجاز رونیکس منتقل نمایید
	شیر کنترل دچار نشستی شده است	کمپرسور را به تعمیرگاه مجاز رونیکس منتقل نمایید
با خاموش شدن کمپرسور ، فشار داخل تانکر پایین می آید	اتصالات کمپرسور شل شده اند	با استفاده از کف صابون همه ی اتصالات را بررسی نموده و اتصالات شل را محکم نمایید
	سوپاپ تخلیه ی آب، شل شده است	سوپاپ تخلیه ی آب را محکم نمایید
اخطار! هرگز در حالی که تانکر کمپرسور پر از هوا می باشد، سوپاپ اطمینان، سوپاپ کنترل و سوپاپ تخلیه ای آب را از دستگاه جدا ننمایید.	اتصالات کمپرسور شل شده اند	کمپرسور را به تعمیرگاه های مجاز رونیکس منتقل نمایید
	شیر کنترل دچار نشستی شده است	سوپاپ تخلیه ی آب را محکم نمایید
وجود رطوبت بیش از حد در هوای خروجی کمپرسور	وجود آب زیاد در داخل تانکر کمپرسور	آب داخل تانکر را تخلیه نمایید
	رطوبت زیاد محیط	کمپرسور را به محیطی با رطوبت کمتر انتقال دهید
کمپرسور به طور انوماتیک خاموش نمی شود	واشر پیستون ها هرز شده اند	واشرهای جدید را جایگزین نمایید
	سوئیچ دستگاه دچار مشکل شده است	کمپرسور را به تعمیرگاه های مجاز رونیکس منتقل نمایید
هوای خروجی کمپرسور کمتر از حد استاندارد می باشد	استفاده ی بیش از حد توان دستگاه	ابزار آلاتی که به دستگاه وصل می نماید باید متناسب با توان و فشار دستگاه باشند
	سوپاپ ها دچار شکستگی شده اند	کمپرسور را به تعمیرگاه های مجاز رونیکس منتقل نمایید
	اتصالات دستگاه دچار نشستی می باشند	اتصالات را محکم نمایید

رونیکس®

آخرین ابزاری که می‌خرید!