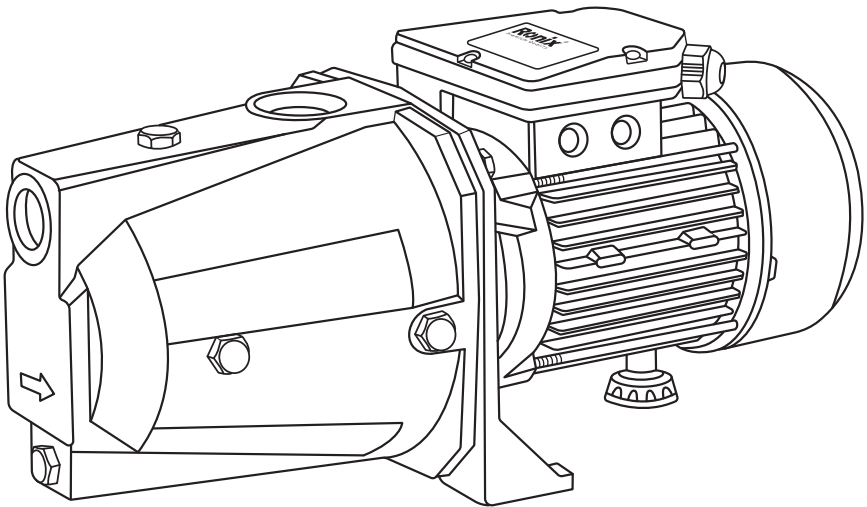


رونیکس®

آخرین ابزاری که می‌خرید!

پمپ آب جتی (خود مکش) ۱ اسب بخار

RH-۴۰۲۲

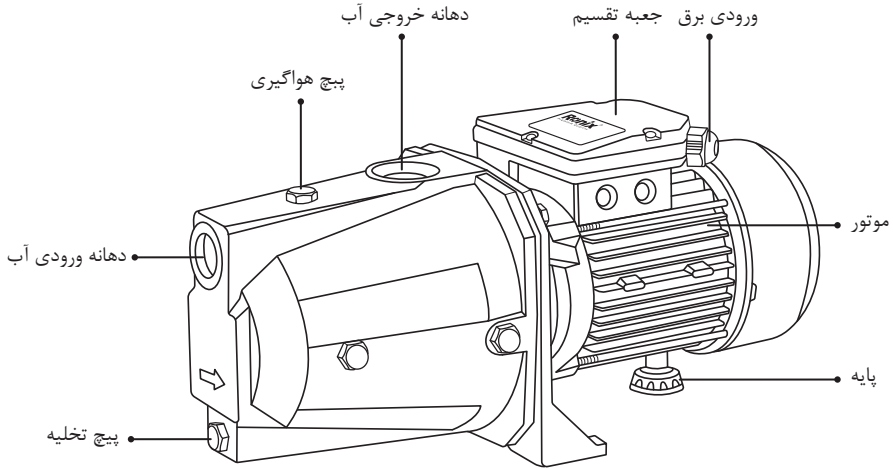


www.ronixtools.com

مشخصات فنی

RH-4022	مدل
۱اسب بخار	توان
۲۴۰-۲۲۰ ولت	ولتاژ
۵۰ هرتز	فرکانس
۰.۳ متر مکعب بر ساعت	حداقل دبی خروجی
۳ متر مکعب بر ساعت	حداکثر دبی خروجی
۲۰متر	حداقل هد (ارتفاع پمپاژ)
۵۲ متر	حداکثر هد (ارتفاع پمپاژ)
۱ اینچ×۱ اینچ	قطر دهانه ورودی/خروجی
۹متر	ارتفاع مکش
۲۸۵۰ دور بر دقیقه	سرعت
۴۰ درجه سانتیگراد	حداکثر دمای سیال
۴۰ درجه سانتیگراد	حداکثر دمای محیطی
۵.۲ بار	فشار کاری
IP44	درجه بندی حفاظت بدنه موتور
کلاس B	کلاس حرارتی موتور
چدن	جنس پوسته پمپ
آلومینیوم	جنس پوسته موتور
سیلیکون کارباید/گرافیت	جنس سیل مکانیکی
محافظ حرارتی	محافظت موتور
مس	جنس سیم پیچ موتور
برنج	جنس پروانه
استنلس استیل ۳۰۴	جنس شفت
۱۴.۲ کیلوگرم	وزن

اجزا و قطعات دستگاه



⚠ هشدار!

برای استفاده بهینه از دستگاه حتما قبل از استفاده از دستگاه، دفترچه راهنما را به دقت مطالعه کرده و آن را برای استفاده های بعدی نگهداری نمائید.

⚠ هشدار!

در صورت نیاز به هرگونه تعمیر یا تعویض قطعات، حتما به مراکز خدمات پس از فروش رونیکس سرویس مراجعه نمائید.

⚡ این علامت نشان دهنده خطر برق گرفتگی می باشد.

⚠ این علامت نشان دهنده یک نکته و یا دستورالعمل مهم است که باید هنگام استفاده از دستگاه رعایت شود.

دستورالعمل‌های کلی ابزارآلات برقی

- لطفاً کلیه مواردی که در ذیل قید شده است را با دقت مطالعه فرمائید و به کار برید، عدم پیروی از دستورالعمل‌های ذیل ممکن است منجر به ایجاد صدمات جبران ناپذیر فیزیکی یا ایجاد اختلال در کارکرد ابزارآلات برقی شوند.
- این دفترچه راهنما را بعد از مطالعه نگهداری نمائید.
- منظور از کلمه "ابزار برقی" در هشدارهای زیر کلیه ابزارهای برقی متصل به کابل یا ابزارهای شارژی دارای باتری می‌باشد.

⚠️ به موارد ذیل توجه نمائید

■ ایمنی محل کار

- محل کار را تمیز و روشن نگهدارید. محیط‌های در هم ریخته و تاریک حادثه آفرین خواهند بود.
- هرگز از ابزارآلات برقی در مجاورت مواد اشتعال‌زا استفاده ننمائید. ابزار آلات برقی جرقه ایجاد می‌کنند که ممکن است موجب آتش سوزی گردد.
- ابزارآلات برقی را هنگام استفاده از دسترس کودکان و افراد غیرمتخصص دور نگهدارید. زیرا ممکن است باعث از دست دادن تمرکز و کنترل دستگاه شود.

■ ایمنی برقی

- دو شاخه دستگاه باید متناسب با پریز باشد. با این کار احتمال برق گرفتگی به شدت کاهش خواهد یافت.
- در هنگام استفاده از دستگاه به محل عبور لوله، کابل برق مربوط به رادیاتور، گرمخانه و یا یخچال و... توجه نمائید.
- ابزارآلات برقی را در معرض باران و یا رطوبت قرار ندهید. ورود آب به ابزارآلات برقی ممکن است موجب برق گرفتگی شود.
- هرگز از کابل دستگاه برای حمل آن استفاده ننمائید و یا برای قطع اتصال دستگاه از پریز، کابل را نکشید. همچنین کابل را از معرض حرارت، سطوح نوک تیز، قطعات دوار و روغن دور نگهدارید. کابل‌های آسیب دیده مستعد بروز برق گرفتگی هستند.
- هنگام استفاده از دستگاه در محیط‌های باز، از سیم رابط مناسب استفاده نمائید تا احتمال برق گرفتگی کاهش یابد.
- هنگام استفاده از دستگاه در محیط‌های مرطوب حتماً از کلید حفاظت جان (RCD) برای اتصال دستگاه به منبع تغذیه برق شهری استفاده نمائید. کلید حفاظت جان، مانند دستکش و کفش ایمنی به افزایش ایمنی فردی کمک می‌کند.

- هرگز ابزارهای دارای جریان متناوب را به منبع تغذیه برق با جریان غیرمتناوب (مستقیم) وصل ننمائید. این کار منجر به آسیب دیدگی دستگاه و آسیب های فردی خواهد شد. این دستگاه جهت استفاده با جریان برق متناوب AC است و اتصال آن به منبع تغذیه برق شهری بدون مشکل خواهد بود.

■ ایمنی فردی

- زمانی که خسته اید یا تحت تاثیر دارو قرار دارید و در مجموع زمانی که در سلامتی کامل به سر نمی برید، هرگز از ابزارآلات برقی استفاده ننمائید. چرا که لحظه ای درنگ و بی دقتی منجر به صدمات جبران ناپذیری خواهد شد.

- همواره از لوازم ایمنی مانند عینک ایمنی، ماسک هوا، کفش و کلاه ایمنی و محافظ گوش استفاده نمائید تا صدمات فردی کاهش یابد.

- برای اجتناب از شروع به کار ناگهانی دستگاه، قبل از اتصال آن به منبع برق از قرار داشتن کلید در وضعیت خاموش اطمینان حاصل نمائید. همچنین زمانی که آن را جا به جا می کنید، دو شاخه را از پریز جدا کرده و انگشتان را بر روی کلید قرار ندهید.

- قبل از روشن کردن دستگاه از عدم اتصال هرگونه ابزار تنظیم مانند آچار به قطعات دوار اطمینان حاصل نمائید چرا که می تواند منجر به صدمات جبران ناپذیری گردد.

- حالت صحیح قرارگیری پاها و حفظ تعادل بدن حین کار از خارج شدن کنترل دستگاه جلوگیری می نماید.

- همواره در حین کار از لباس کار مناسب استفاده نمائید. استفاده از لباس های غیر استاندارد و گشاد، جواهرات و داشتن موهای بلند امکان درگیر شدن آنها را با قسمت های متحرک ابزارآلات برقی افزایش داده و ممکن است خطرآفرین شود.

- در صورت استفاده از غبار جمع کن از اتصال صحیح و مناسب آن به دستگاه اطمینان حاصل نمائید. استفاده از چنین لوازم جانبی، مضرات مربوط به غبارات را کاهش خواهد داد.

استفاده از دستگاه

- از اعمال بار اضافه به دستگاه جدا خودداری نمائید. انتخاب درست ابزار برقی مناسب کارتان، باعث کاهش هزینه و زمان و حسن انجام کار برای شما خواهد شد. بنابراین همیشه برای انجام عملکرد مورد نظرتان از ابزار برقی مخصوص به آن کار استفاده نمائید.

- در صورت معیوب بودن کلید دستگاه، هرگز از آن استفاده نکنید و به نزدیک ترین مراکز خدمات پس از فروش رونیکس سرویس برای تعمیر آن مراجعه نمائید. هر دستگاهی که با کلید قابل کنترل نباشد، خطرآفرین است و باید تعمیر شود.

- قبل از هرگونه تنظیم یا تعویض لوازم جانبی دستگاه، همچنین زمانی که از دستگاه استفاده نمی کنید دو شاخه را از منبع برق جدا نمائید. این کار از شروع به کار ناگهانی دستگاه جلوگیری خواهد کرد.

- ابزارآلات برقی را از دسترس کودکان و افراد غیرمتخصص دور نگهدارید. ابزارآلات برقی در دسترس افراد آموزش ندیده، خطرآفرین خواهند بود.
- از ابزارآلات برقی به خوبی نگهداری نمائید. هرگونه تنظیمات، گیرکردن قطعات دوار و یا هر وضعیت دیگری که ممکن است بر روی عملکرد دستگاه تاثیر بگذارد را بررسی نمائید و در صورت آسیب دیدگی قبل از استفاده، آن مورد را رفع نمائید. بیشتر حوادث از عدم نگهداری صحیح ابزارآلات برقی رخ می دهد.
- ابزارآلات سوراخکاری را تیز و تمیز نگهدارید. نگهداری مناسب از ابزارآلات برقی موجب کنترل آسان تر دستگاه می گردد و کمتر در قطعه کار گیر خواهد کرد.
- همواره از ابزار و لوازم جانبی مناسب این دستگاه استفاده نمائید. همچنین از این دستگاه تنها برای کارهایی که برای آن تهیه و طراحی شده است، استفاده نمائید.

تعمیرات و نگهداری

- برای هرگونه تعمیر و تعویض قطعات، تنها به مراکز خدمات پس از فروش رونیکس سرویس مراجعه نمائید.
- برای روغن کاری یا تعویض مته مطابق دستورالعمل قید شده در دفترچه راهنما این دستگاه عمل نمائید.
- هنگام استفاده از دستگاه، دست ها باید تمیز و خشک و عاری از هرگونه روغن و گریس باشد.

دستورالعمل استفاده و تعمیرات

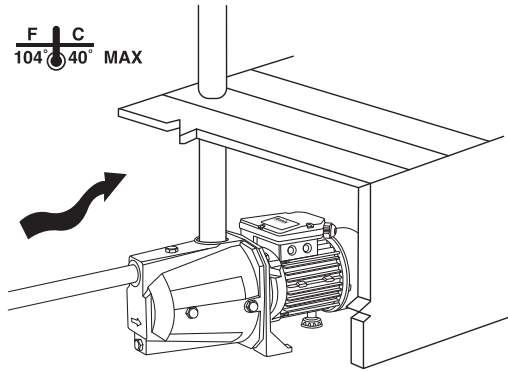
- دستورالعمل های استفاده و ایمنی دستگاه را مطالعه کرده که با عمل به آن نحوه استفاده صحیح و افزایش طول عمر دستگاه را به همراه خواهد داشت.
- در صورت وجود هرگونه مشکل لطفا با مرکز خدمات رونیکس تماس حاصل فرمایید.

■ شرایط کاری :

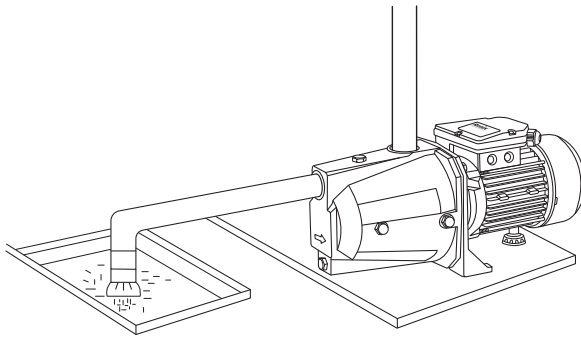
- این پمپ ها برای پمپاژ آب خنثی و تمیز کمتر از ۴۰ درجه سانتی گراد طراحی شده اند که نباید هیچ گونه ذرات ریز و خورنده ای در آب وجود داشته باشد.

■ نحوه نصب :

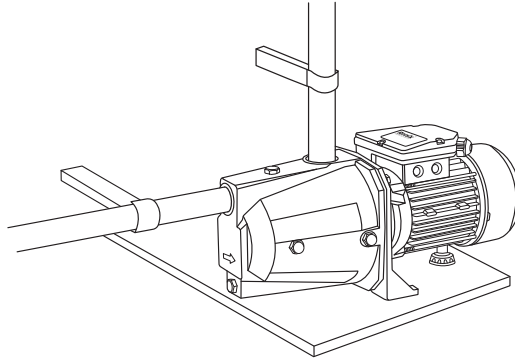
- این پمپ ها باید در جای خشک با تهویه مطبوع و همچنین دمای محیطی کمتر از ۴۰ درجه سانتی گراد مورد استفاده قرار گیرند.



پمپ را روی سطح صاف و صلب با استفاده از پیچ برای جلوگیری از لرزش ثابت کنید. پمپ باید در حالت افقی نصب شود که از کارکرد صحیح بلبرینگ‌ها اطمینان حاصل شود. قطر لوله ورودی نباید کمتر از قطر دهانه ورودی باشد. اگر ارتفاع انتقال آب بیش از ۴ متر باشد از لوله با قطر بزرگتر استفاده نمایید. ابعاد لوله انتقال آب همواره باید متناسب با میزان فشار و جریان خروجی آب از پمپ باشد. لوله ورودی نباید نسبت به ورودی پمپ دارای زاویه باشد تا از حبس شدن هوا و ایجاد حباب جلوگیری کند.

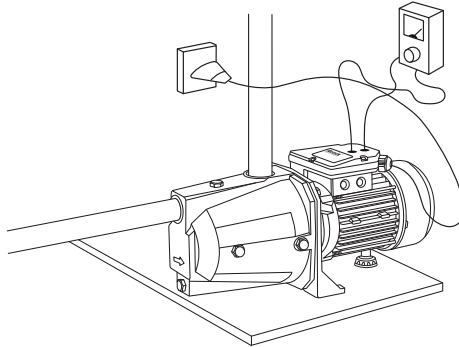


از اتصال صحیح و محکم لوله به پمپ اطمینان حاصل نمایید و همچنین لوله‌ی ورودی باید حداقل نیم متر داخل مخزن آب قرار گرفته باشد تا از ایجاد جریان گردابی در لوله جلوگیری شود. همواره در انتهای ورودی لوله از شیر کنترل استفاده کنید. توصیه می‌شود که شیر یک طرفه را بین لوله انتقال آب و شیر تنظیم جریان قرار دهید زیرا این کار باعث جلوگیری از پدیده اثر قوچ می‌شود. این کار زمانی اجباری است که ارتفاع پمپاژ بیش از ۲۰ متر باشد. لوله‌ها باید بوسیله رابط کاملاً محکم و چفت باشند تا از تنش وارده به پمپ جلوگیری شود. همواره در حین نصب مراقب باشید لوله‌ها را بیش از اندازه سفت و محکم نکنید.



■ اتصالات الکتریکی :

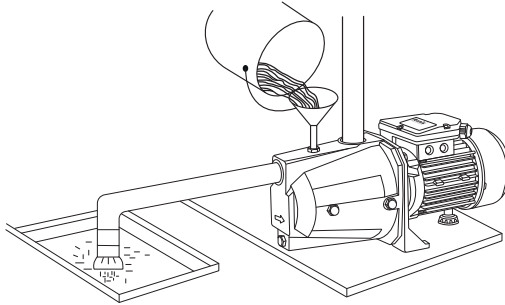
مسئولیت نصب ناصحیح و آسیب به دستگاه به عهده فرد می باشد.
- از یکسان بودن اطلاعات روی پلاک پمپ با منبع تغذیه مورد استفاده اطمینان حاصل فرمایید.



- پمپ را به سیستم ارت موثر وصل کنید و سپس فاز را مطابق شکل نشان داده شده روی درپوش قسمت برقی یا پلاک پمپ متصل کنید.
- موتورهای این پمپ ها تک فاز بوده و از یک مدار قطع کن در قسمت سیم پیچ استفاده می کند که از موتور در برابر اضافه بار محافظت می کند .

مهم:

در صورتی که از پمپ برای مکش آب از مخزن استفاده می کنید طبق مراحل ذیل عمل کنید.
قبل از روشن کردن پیچ هوا گیری را باز کرده و پمپ را به صورت کامل با آب تمیز پر کنید و در آخر پیچ را در جای خود سفت و محکم کنید و سپس موتور را روشن کنید.



در صورتی که مدت زیادی از پمپ استفاده نکردید یا هوا وارد سیستم شده بود این مراحل دوباره باید انجام گیرد.

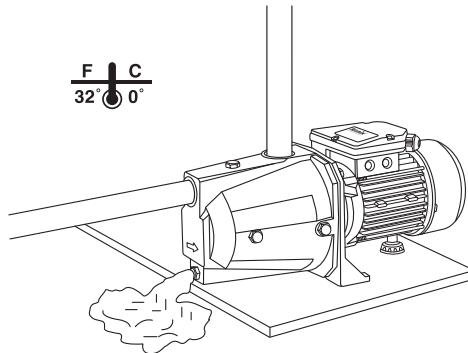
مهم: 

به هیچ وجه موتور را خالی و بدون آب استفاده نکنید. در صورت بروز این اشتباه، موتور را خاموش کرده منتظر بمانید تا خنک شود و سپس دوباره اجازه دهید خودمکشی را انجام دهد.

تعمیر و نگهداری :

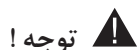
این دستگاه نیازی به هیچ گونه تعمیر و تنظیمات توسط فرد ندارد
برای نگهداری باید موارد ذیل رعایت شود :

- در صورت امکان یخ زدگی ، آب داخل پمپ را از طریق پیچ تخلیه زیر پمپ خالی کنید
- هنگام راه اندازی مجدد پمپ از انجام تمامی مراحل لازم برای راه اندازی پمپ اطمینان حاصل فرمایید.
- تمامی شیر ها باید تمیز و سالم بوده و در وضعیت مطلوبی قرار داشته باشند.
- در صورتی که پمپ برای مدت طولانی بلا استفاده مانده بود نیاز است تا آب داخل آن به طور کامل تخلیه گردد.



مشکلات	علت	راه حل
موتور روشن نمی شود	- به منبع برق متصل نیست - پروانه قفل کرده است	- بررسی اتصالات و ولتاژ - به مرکز خدمات رونیक्स مراجعه فرمایید
موتور روشن می شود ولی آب پمپاژ نمی شود	- گرفتگی فیلتر - ارتفاع بیشتر از هد پمپ می باشد - وجود هوا در قسمت ورودی پمپ	- تمیزکاری فیلتر - ارتفاع را کم کنید. - شیر کنترل حداقل ۵۰ سانتی متر داخل آب باشد - نیاز است یکبار دیگر مراحل راه اندازی انجام شود و سپس خومکشی انجام شود
دبی خروجی ناکافی می باشد	- ارتفاع زیاد است - فیلتر دارای گرفتگی می باشد - پروانه دچار گرفتگی شده	- ارتفاع باید بررسی شود - تمیز کردن شیر و در صورت نیاز تمیز کردن کل لوله ورودی - به مرکز خدمات رونیक्स مراجعه فرمایید
قطع موتور به علت وجود اضافه بار	- موتور بیش از حد استاندارد داغ شده - پروانه قفل کرده و امکان حرکت ندارد	- ولتاژ و سیستم تهویه بررسی شود - به مرکز خدمات رونیक्स مراجعه فرمایید

خدمات پس از فروش



توجه!

توجه داشته باشید که هیچ کدام از اجزای داخلی این ابزار احتیاج به تعمیرات اضافه یا دستکاری جهت بهینه نمودن عملکرد ندارند. بنابراین از هرگونه دستکاری یا ارائه به مراکز تعمیرات غیر مجاز اجتناب نمایید و در صورت بروز هرگونه ایراد، سریعاً با نزدیک ترین مرکز سرویس مجاز تماس حاصل نمایید تا از خدمات سریع و دقیق رونیक्स سرویس استفاده نمایید. برای اطلاع از مراکز مجاز رونیक्स سرویس به وب سایت www.ronixtools.com مراجعه نمائید و یا با تلفن ۰۲۱-۶۴۹۷ خدمات رونیक्स سرویس تماس حاصل نمائید.

رونیکس®

آخرین ابزاری که می‌خرید!