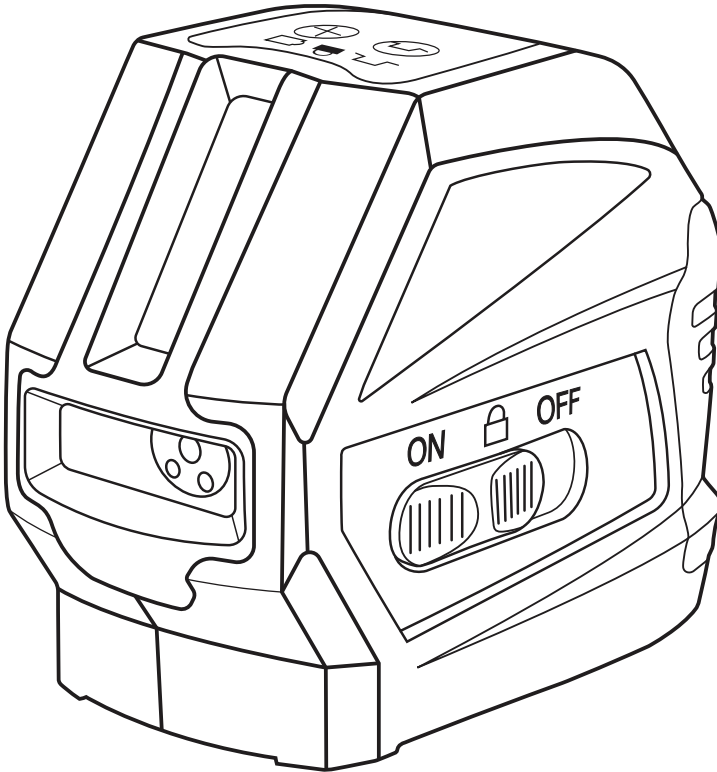


# رونیکس®

آخرین ابزاری که می‌خرید!

تراز لیزری  
RH-9500



FREE  
DELIVERY



BANK  
SPARE PARTS

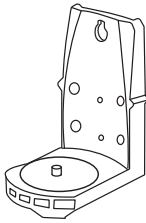
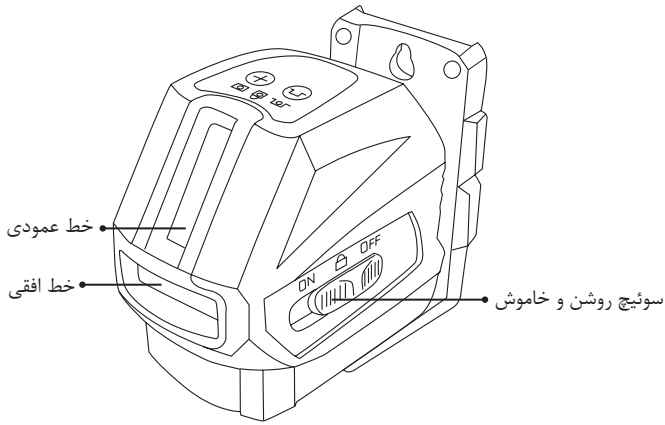


CALL  
CENTER  
021 61904

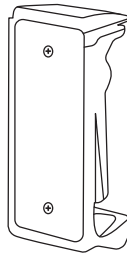
[www.ronixtools.com](http://www.ronixtools.com)

## مشخصات فنی

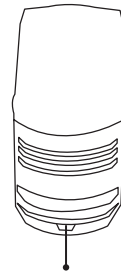
RH-9500	مدل
$\pm 2$ میلی‌متر در ۵ متر	دقت خط افقی
$\pm 2$ میلی‌متر در ۵ متر	دقت خط عمودی
$\pm 4^{\circ} \pm 0.1^{\circ}$	دامنه خودترازی دستگاه
۱۵ متر / ۵۰ متر با رسیور	برد دستگاه / با رسیور
۱/۴ اینچ	سایز رزوه سه پایه
۶۳۵ نانومتر / لیزر کلاس ۲	نوع لیزر
۱۰ الی ۴۵ درجه سانتی‌گراد	محدوده دمای کارکرد
۲۰ الی ۶۰ درجه سانتی‌گراد	محدوده دمای نگهداری
۱۹۹×۶۲×۹۵ میلی‌متر	ابعاد
حداکثر تا ۸ ساعت	حداکثر زمان کار مداوم
سه عدد باتری ۱/۵ ولت	نوع باتری
سه عدد باتری سایز 1/5 ولت، پایه آهنربایی، پایه گیره دار	متعلقات



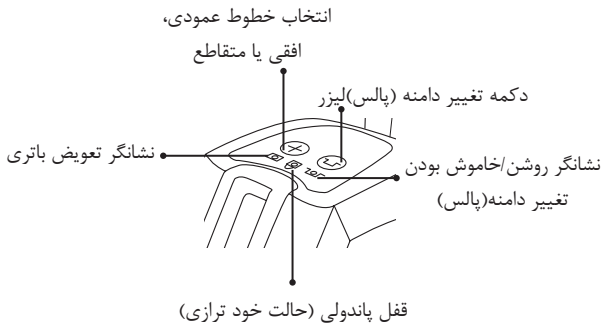
پایه مگنتیک



پایه گیره دار



درپوش باتری



## ⚠️ توجه!

تراز لیزری رونیکس دارای دقت بالا قابلیت خودترازی است که جهت انجام امور مربوط به دکوراسیون داخلی، سقف و کف کاذب، نصب کابینت، پارتیشن، قفسه و ... کاربرد دارد. پرتوهای خروجی دستگاه به صورت دو خط تراز عمود بر هم یکی در راستای افقی و دیگری در راستای عمودی قابل رویت است.

## ویژگی ها

از جمله مشخصه های این دستگاه قفل پاندول است و دو کارکرد عمده دارد:

- ۱- هنگامی که دستگاه روشن است و قصد تغییر مکان آن را داریم، دستگاه را روی حالت قفل قرار می دهیم. این وضعیت، باعث ثابت ماندن پاندول های لیزر می شود که در نتیجه حرکت و یا ضربه، آسیب نخواهند دید.
- ۲- وقتی که قصد داریم بدون درنظر داشتن خودترازی، خطی را روی دیوار داشته باشیم، دستگاه را به حالت قفل می بریم.

## ⚠️ توجه!

در دو حالت یاد شده، لیزر بصورت چشمک زن خواهد بود ( به همراه بوق های ممتد که می توانید صدای بوق را خاموش کنید).

این دستگاه به محض روشن شدن، در محدود ۵ درجه شروع به خودترازی می کند. در صورتی که محل قرارگیری دستگاه بیش از حد مجاز از تراز خارج باشد و دستگاه نیز قادر به تصحیح خطای موجود نباشد، خطوط لیزری خروجی دستگاه به حالت چشمک زن تبدیل میگردند و بوق اخطار نیز به صدا در خواهد آمد.

هنگامی که نمایشگر سبز رنگ باتری در حالت چشمک زن قرار بگیرد. بدین معنا است که باتری ضعیف بوده و دارای ولتاژی کمتر از ۳ ولت می باشد که می بایست باتری ها تعویض گردد. تراز لیزری رونیکس دارای پایه آهنربایی است که استفاده از آن را سهل و آسان می کند. در صورتی که در فضای مورد استفاده، شیء فلزی جهت اتصال آهنربایی وجود نداشت، می توان از گیره مگنت استفاده نمود. مگنت تراز به مگنت گیره اتصال می یابد و می توان گیره را روی دیوار، چوب، ... اتصال داد.

## کاربرد تراز لیزری

- نصب کاشی و سرامیک در کف و دیوار
- انواع دکوراسیون داخلی ( پارتیشن بندی - کاغذ دیواری ، سقف و دیوار کاذب و ... )

- نصب دیوار کاذب ( دیوار خشک ) , پارتیشن و دیواره های کاذب
- نصب درب و پنجره
- نصب اتصالات برقی ( لوستر و .... )
- پروژه های عمرانی

® رونیक्स

آخرین ابزاری که می‌خرید!