

# رونیکس®

آخرین ابزاری که می‌خرید!

تراز لیزری ۳ خط ۳۶۰ درجه با قابلیت نقطه زنی

RH-۹۵۰۴

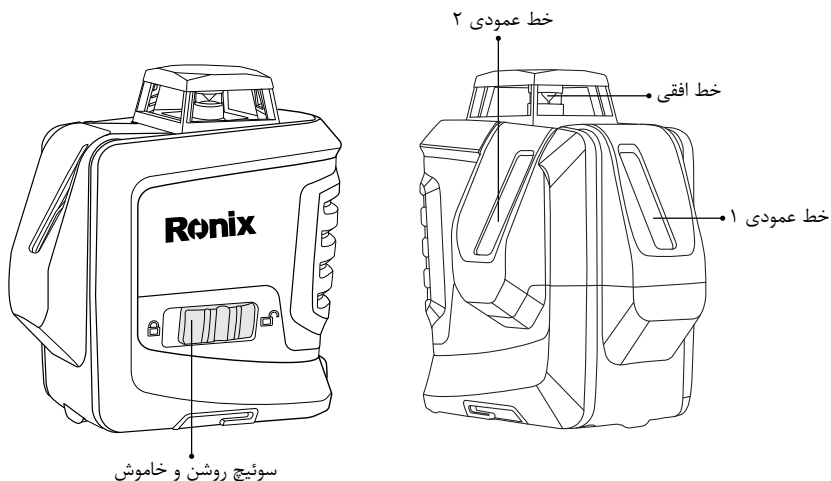


[www.ronixtools.com](http://www.ronixtools.com)

## مشخصات فنی

RH-9504	مدل
±2 میلیمتر در ۵ متر	دقت
±3°	دامنه تراز کردن
۱۵ متر/۵۰ متر (کار با گیرنده لیزر)	محدوده کار / با ردیاب
۱/۴ اینچ	رزوه سه پایه
کلاس ۲	نوع لیزر
۶۳۵ نانو متر	طول موج
۲ میلیمتر در ۱۰ متر	عرض خط
۱۰- تا ۴۵ درجه	دمای کارکرد
115×77×120mm	ابعاد
< ۸ ساعت	زمان کار مداوم
IP 54	حفاظت آب / گرد و غبار
۴ عدد باتری الکالین	منبع تغذیه
۵۱۰ گرم	وزن خالص
چهار عدد باتری سایز AA پایه آهنربایی دستورالعمل کاربر کیف حمل ضد ضربه (BMC)	متعلقات

## اجزا و قطعات

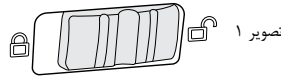


## نحوه استفاده:

### ■ کلید ۲ حالته

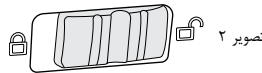
#### ■ خاموش (حالت سمت چپ)

در این حالت دستگاه خاموش است و پرتوهای لیزر ساطع نمی‌شوند. بدیهی است پس از اتمام کار برای طولانی‌تر شدن عمر دستگاه و باتری آن، باید کلید را در حالت خاموش قرار دهید. (تصویر ۱)



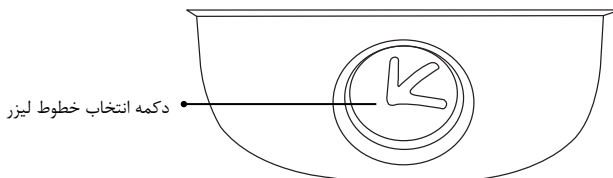
#### ■ روشن (حالت سمت راست)

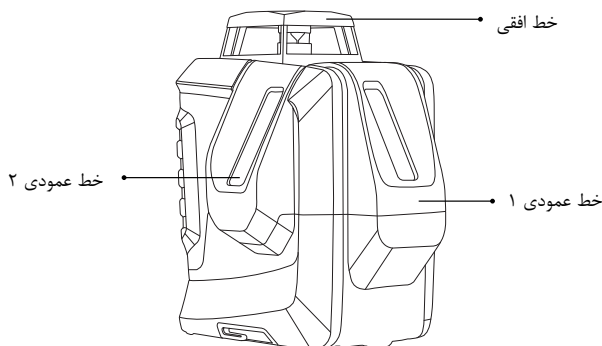
در این حالت دستگاه روشن و آماده استفاده است. هنگامی پرتوهای لیزر در حال تابش می‌باشند بدین معناست که خاصیت خود تراز دستگاه نیز در حال عملکرد و قفل پاندول آزاد شده است. هنگامی که قفل پاندول آزاد است، پاندول در حالت خودترازی قرار خواهد و در محدوده ۳ درجه شروع به خود تراز می‌شود.



## کلید انتخاب خطوط

- با فشردن دکمه لیزر می‌توان تغییرات مختلفی در ترتیب خطوط به شرح ذیل ایجاد نمود.
- ۱- با روشن کردن دکمه روشن و خاموش، خط افقی روشن می‌شود.
  - ۲- با یک بار فشردن دکمه لیزر، خط عمودی ۱ به تنهایی روشن می‌شود.
  - ۳- با دو بار فشردن دکمه لیزر، خط عمودی ۱ و خط عمودی ۲ به صورت هم زمان با هم روشن می‌شوند.
  - ۴- با سه بار فشردن دکمه لیزر، هر سه خط افقی، عمودی ۱ و عمودی ۲ به صورت هم زمان با هم روشن می‌شوند.





## قفل پاندول

هنگامی که لیزر در حالت خاموش قرار دارد، با فشردن و نگهداشتن دکمه لیزر به مدت ۳ ثانیه قفل حالت پاندول فعال می‌گردد. در این حالت پرتوی لیزر ساطع می‌گردد اما به دلیل اینکه پاندول در حالت قفل است، هیچ گونه دقتی وجود ندارد. از این حالت لیزر می‌تواند در کاربری‌های خاص همانند هم ترازای پله‌ها استفاده نمود. خط لیزری هر ۵ ثانیه چشمک زن خواهد شد و بدین ترتیب کاربر متوجه خواهد شد که لیزر خارج از محدوده تراز و دقت می‌باشد.

## عملکرد لیزر

### ■ اخطار خارج بودن از محدوده تراز

هنگامی که پاندول در حالت آزاد است در محدوده ۳ درجه به صورت اتوماتیک شروع به خود تراز می‌کند. در این حالت پرتوی لیزر مستمر روشن خواهد بود. هنگامی که دستگاه بیش از حد مجاز (۳ درجه) از تراز خارج باشد، خطوط لیزری به حالت چشمک زن تبدیل می‌گردند.

## خدمات پس از فروش

توجه داشته باشید که هیچ کدام از اجزای داخلی این ابزار احتیاج به تعمیرات اضافه یا دستکاری جهت بهینه نمودن عملکرد ندارند، بنابراین از هرگونه دستکاری یا ارائه به مرکز تعمیرات غیر مجاز اجتناب حاصل نمایید و در صورت بروز هرگونه مشکل سریعاً با نزدیک‌ترین مرکز سرویس مجاز **رونیکس سرویس** تماس حاصل فرموده تا از خدمات سریع و دقیق **رونیکس سرویس** استفاده فرمایید. برای اطلاع از مرکز سرویس و گارانتی مجاز **رونیکس سرویس** به وب سایت [www.ronixtools.com](http://www.ronixtools.com) مراجعه نموده و یا با تلفن ۰۲۱-۶۴۹۷-۰۲۱ خدمات حمایتی **رونیکس سرویس** تماس حاصل نمایید.

® رونیکس

آخرین ابزاری که می‌خرید!