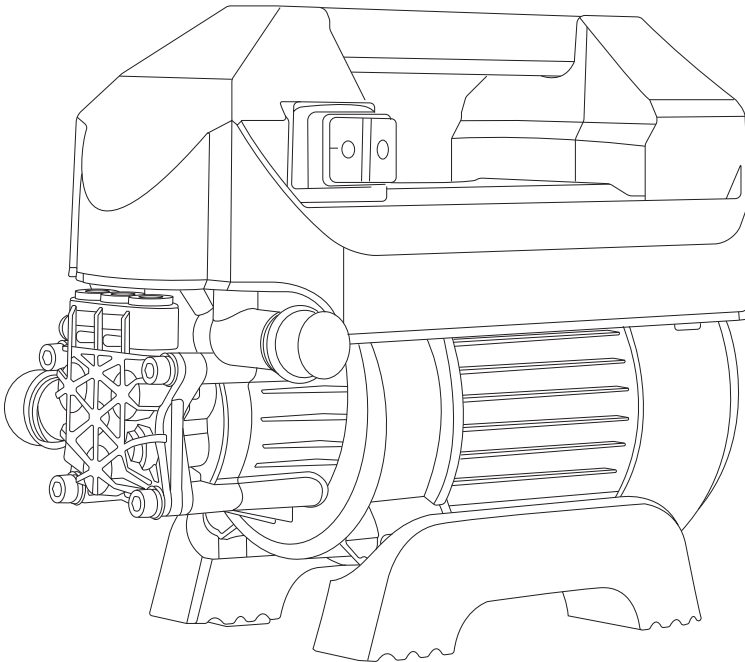


رونیکس®

آخرین ابزاری که می‌خرید!

کارواش دینامی

RP-0110C



12
MONTHS
GUARANTY


FREE
DELIVERY


BANK
SPARE PARTS

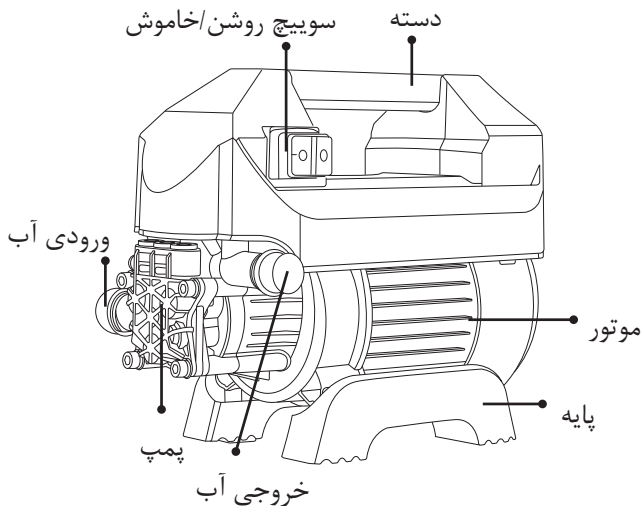

CALL
CENTER
02161904

www.ronix.ir

مشخصات فنی

کد محصول	RP-0110C
توان	۱۴۰۰ وات
ولتاژ	۲۲۰-۲۴۰ ولت
فرکانس	۵۰-۶۰ هرتز
وزن	۹ کیلوگرم
نوع موتور	دینامی
حداکثر فشار آب خروجی	۱۱۰ بار
حداکثر جریان آب خروجی	۶ لیتر در دقیقه
نوع بسته بندی	جعبه رنگی طراحی شده توسط رونیکس
متعلقات	کوپلینگ اتصال سریع، رابط ورودی آب، لانس قابل تنظیم، شلنگ ۵ متری فشار قوی PVC، تفنگ آب پاش فشار قوی

لیست قطعات





توجه:

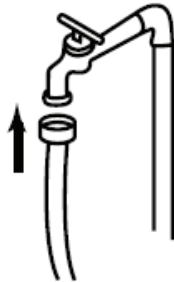
پس از باز کردن کارتن کارواش رونیکس، از وجود همه قطعات داخل کارتن اطمینان حاصل نمایید.

معرفی دستگاه

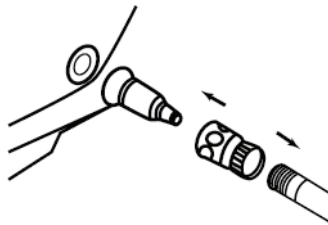
کارواش RP-0110C رونیکس، کارواشی قابل حمل می باشد که از موتور دینامی در آن استفاده شده و همچنین برای افزایش طول عمر موتور دستگاه، از کلید اتوماتیک استفاده شده است که به طور خودکار دستگاه را خاموش و روشن می نماید. این دستگاه همچنین مجهز به سیستم حفاظت گرمایی می باشد که در صورت گرم شدن بیش از حد موتور، برای جلوگیری از آسیب رسیدن به دستگاه، به طور خودکار دستگاه را خاموش می نماید. از کارواش رونیکس می توان برای شست و شوی اتومبیل، ساختمان و ماشین آلات استفاده نمود.

راه اندازی کارواش

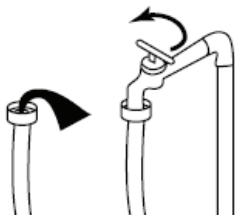
۱- شلنگ معمولی را به منبع آب وصل نمایید.



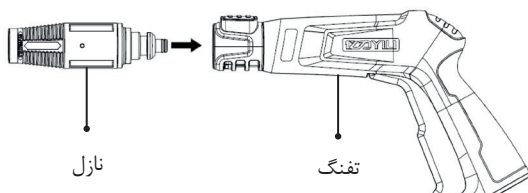
۲- سر دیگر شلنگ معمولی را به اتصال دهنده شلنگ وصل نموده و سپس آنرا به ورودی کارواش وصل نمایید.



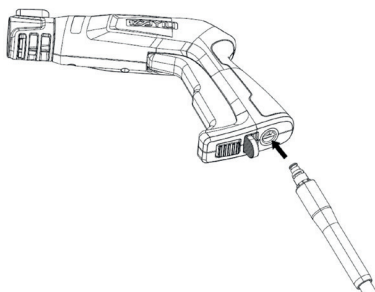
۳- قبل از اتصال تفنگ به ورودی کارواش، فلکه آب را باز نمایید تا هوای داخل شلنگ به طور کامل تخلیه شود.



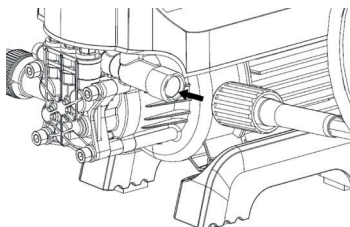
۴- نازل را داخل تفنگ قرار داده و ۹۰ درجه بچرخانید تا در هم قفل شوند.



۵- تفنگ را به شلنگ فشار قوی وصل نمایید.



۶- سر دیگر شلنگ فشار قوی را به خروجی آب وصل نمایید.



⚠️ خطر:

اگر کارواش را قبل از اتصال به منبع آب روشن نمایید، ممکن است موجب خرابی کارواش گردد.

⚠️ خطر:

هرگز کارواش را بدون استفاده روشن نگذارید.

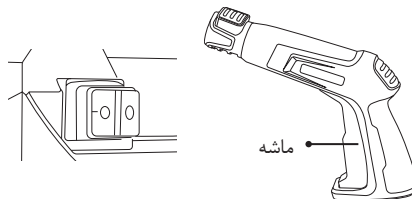
نازل قابل تنظیم

با چرخاندن قسمت فوقانی نازل می‌توان نحوه‌ی پاشش آب را از حالت خطی به اسپری و یا بالعکس تغییر داد. برای شستن سطوح مورد نظر نازل را ۲۰ الی ۳۰ سانتی متر دورتر از سطوح مورد شست و شو نگه دارید.



روش کار و عملکرد کارواش

- ۱) تا جایی که امکان دارد محل کار را از حضور افراد تخلیه نمایید.
- ۲) فلکه‌ی آب را به طور کامل باز نمایید.
- ۳) پیشنهاد می‌شود قبل از روشن کردن کارواش، ماشه‌ی تفنگ را چند مرتبه بفشارید. این کار از فشار منفی و افت شدت جریان می‌کاهد.
- ۴) در حالی که ماشه‌ی تفنگ را در حالت فشرده نگه داشته‌اید، کلید **off/ on** روی دستگاه را در حالت **on** قرار دهید.



⚠️ خطر:

اگر ماشه را رها کنید، موتور دستگاه خاموش خواهد شد. با فشردن دوباره‌ی ماشه، موتور دستگاه شروع

به کار خواهد کرد. برای ایمنی بیشتر، همیشه بین رها کردن و فشردن دوباره‌ی ماشه‌ی تفنگ، وقفه‌ای ۵ ثانیه‌ای داشته باشید.

۵) تفنگ آب پاش را محکم در دست نگه داشته، لانس را رو به سطحی که قصد تمیز کردن آن را دارید گرفته و ماشه‌ی تفنگ را بفشارید.

⚠️ توجه:

این دستگاه مجهز به سیستم حفاظت گرمایی می‌باشد که در صورت گرم شدن بیش از حد مجاز دستگاه، به طور خودکار دستگاه را خاموش نموده و پس از خنک شدن، به طور خودکار آن را روشن می‌نماید.

⚠️ توجه:

اگر فشار آب کم باشد، عملکرد کارواش با مشکل روبرو خواهد شد.

⚠️ توجه:

اگر حین کار، کارواش به طور ناگهانی خاموش شد و دوباره روشن نشد، احتمال اینکه سنسور حرارتی دستگاه فعال شده باشد وجود دارد. از اتصال صحیح کارواش به منبع آب و برق اطمینان حاصل نمایید. چند دقیقه صبر نمایید تا دستگاه خنک شده و دوباره راه‌اندازی شود. اگر مشکل برطرف نشد، با نمایندگی‌های مجاز رونیکس تماس حاصل فرمایید.

اتمام کار

۱) با قرار دادن کلید On/Off روی "Off" دستگاه را خاموش نمایید.

۲) فلکه‌ی آب را ببندید.

۳) ماشه‌ی تفنگ آب پاش را چند مرتبه بفشارید تا قطرات آب باقی مانده در آن خارج شود.

۴) ضامن تفنگ را قفل کرده و دو شاخه را از پریز برق خارج نمایید.

۵) کارواش را خشک نموده و در محل مناسبی قرار دهید.

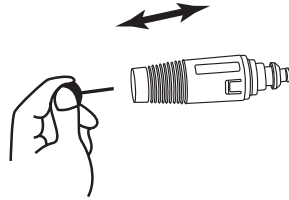
⚠️ توجه:

بعد از اتمام کار، حتما کارواش را خاموش نمایید. اگر کارواش را بدون استفاده، بیش از ۱۵ دقیقه روشن نگه دارید، به موتور دستگاه آسیب وارد خواهد شد.

نگهداری

۱) همیشه کارواش را تمیز نگه دارید.

۲) مرتباً شلنگ، تفنگ، لانس و ... را بررسی نمایید تا آسیب دیدگی نداشته باشند.
۳) اگر جریان آب خروجی یکنواخت نبود، نازل لانس را با استفاده از سوزن مخصوص که به همراه دستگاه می باشد، تمیز نمایید.



۴) کارواش را باید در محیطی تمیز و به دور از هرگونه آلودگی قرار داد تا هوا به خوبی داخل آن جریان پیدا کند.

⚠️ **اخطار!**

برای جلوگیری از بروز آسیب به دستگاه و برق گرفتگی، از ورود آب به داخل منافذ کارواش جلوگیری نمایید.
۵) کارواش را در محیطی که احتمال یخ زدگی وجود دارد قرار ندهید. از قرار دادن دستگاه در معرض نور مستقیم خورشید و باد و باران خودداری نمایید.
۶) پس از اتمام کار، کارواش را کاملاً از آب تخلیه کرده و شلنگ‌ها را جدا نمایید.

نکات ایمنی

- ۱- چنانچه هر یک از قطعات کارواش مثل نازل، لانس، تفنگ آب پاش، شلنگ، کابل برق و ... دچار آسیب دیدگی هستند، آسیب دیدگی را برطرف کرده، قطعات آسیب دیده را با قطعات استاندارد و اصلی تعویض نموده سپس از دستگاه استفاده نمایید. استفاده از قطعات غیراستاندارد ممکن است باعث خرابی دستگاه شده و آن را از گارانتی خارج نماید.
- ۲- قبل از استفاده از کارواش، همه‌ی اتصالات آن را بررسی نمایید تا مشکلی وجود نداشته باشد.
- ۳- کارواش را از دسترس کودکان دور نگه دارید.
- ۴- همیشه کارواش را در حالت ایستاده و در سطحی هموار قرار دهید. از قرار دادن کارواش در حالت خوابیده خودداری فرمایید.
- ۵- همیشه مراقب اتفاقات احتمالی باشید. دستورالعمل استفاده از کارواش را مطالعه نموده و با نحوه‌ی عملکرد آن آشنا شوید.
- ۶- برای تعمیر کارواش، حتماً به نمایندگی‌های مجاز رونیکس مراجعه نمایید.
- ۷- هنگام استفاده از کارواش، لباس مناسب، عینک ایمنی و کفش‌های پلاستیکی ضدلغزش استفاده نمایید.
- ۸- هرگز سرلانس را رو به دستگاه‌های برقی، افراد و موجودات زنده‌ی دیگر نگیرید.

- ۹- برای جلوگیری از گرم شدن بیش از اندازه‌ی موتور کارواش، آن را در محلی قرار دهید که هوا به خوبی جریان داشته باشد.
- ۱۰- تحت هیچ شرایطی کارواش را در محیطی که مواد آتش‌زا وجود دارد به کار نگیرید.
- ۱۱- حتماً از آب تصفیه شده استفاده نمایید. استفاده از آب‌های تصفیه نشده ممکن است باعث بروز آسیب دیدگی در دستگاه گردد.
- ۱۲- تا جایی که امکان دارد کارواش را به محل شست و شو نزدیک نمایید.
- ۱۳- از شلنگ آب مستحکم استفاده نمایید. حداکثر دمای آب نباید از 40°C بالاتر رود و فشار آب نیز نباید از ۱۰ بار (145PSI) تجاوز نماید.
- ۱۴- قبل از فشردن ماشه‌ی تفنگ آب پاش، حتماً سر لانس را رو به محل شست و شو بگیرید.
- ۱۵- تفنگ آب پاش را محکم در دست خود نگه دارید.
- ۱۶- چنانچه آب به طور ناگهانی و با فشار زیاد وارد شلنگ شود، موجب ترکیدگی آن و آسیب رسیدن به اتصالات خواهد شد. اگر هنگام کار، جریان برق قطع شد، شلنگ را از منبع آب جدا نموده و دوشاخه را از پریز برق بکشید.
- ۱۷- از کارواش برای تمیز کردن سطوحی که از آزیست پوشیده‌اند، استفاده ننمائید؛ چرا که موجب پراکنده شدن ذرات آزیست در هوا می‌گردد.
- ۱۸- هرگز کارواش را بدون آب روشن ننمایید، این کار آسیب جدی به دستگاه وارد خواهد کرد.
- ۱۹- قبل از جدا کردن شلنگ از کارواش، تمام فشار باقی مانده در کارواش را خارج نمایید. فشار باقی مانده در کارواش باعث آسیب‌دیدگی آن خواهد گشت.
- ۲۰- برای جلوگیری از برق‌گرفتگی، همه‌ی اتصالات را خنک نگه داشته و از قرار دادن آن‌ها بر روی زمین بپرهیزید.
- ۲۱- در صورت خستگی و یا استفاده از داروهای خواب‌آور از این دستگاه استفاده ننمایید.
- ۲۲- فقط از مواد شوینده‌ی مجاز استفاده نمایید. استفاده از مواد غیرمجاز مثل مواد اسیدی باعث از بین رفتن و پوسیدگی بدنه و قطعات کارواش می‌گردد.
- ۲۳- بعد از اتمام کار، حتماً کارواش را خاموش نمایید.
- ۲۴- از اتصالات متفرقه در ورودی و خروجی کارواش اجتناب نمایید.
- ۲۵- در شرایط آب و هوایی مرطوب از کارواش استفاده ننمایید.

عیب یابی

اشکال	علت	رفع اشکال
در طول استفاده از کارواش، موتور به طور اتوماتیک، خاموش و روشن نمی‌شود	<ul style="list-style-type: none"> - دوشاخه از پریز خارج شده و یا به درستی داخل پریز قرار نگرفته است. - سوئیچ حرارتی دچار مشکل شده است - ماشه‌ی تفنگ دچار مشکل شده است. 	<ul style="list-style-type: none"> - دوشاخه را از پریز درآورده و مجدداً به پریز بزنید - دستگاه را خاموش کنید تا خنک شود و دوباره روشن نمایید - به نمایندگی‌های مجاز رونیکس مراجعه فرمایید
پریدن فیوز و یا قطع شدن مدار برق	<ul style="list-style-type: none"> - فشار اضافی به دستگاه وارد شده است. - کابل دستگاه کوتاه است و یا سیم بسیار بلند است. - نازل مسدود شده است. 	<ul style="list-style-type: none"> - میزان جریان برق ورودی را بررسی نمایید - دستگاه‌های دیگر را از پریز برق جدا نمایید - از کابل‌های مناسب استفاده فرمایید - نازل را تمیز نمایید
آب و یا روغن از موتور دستگاه نشت می‌کند	مقدار کمی نشتی، طبیعی می‌باشد.	اگر میزان نشتی آب و روغن بیش از حد استاندارد بود، با نمایندگی‌های مجاز رونیکس تماس حاصل فرمایید
ماشه‌ی تفنگ حرکت نمی‌کند	ضامن تفنگ قفل است.	ضامن تفنگ را باز کنید
بعد از رها کردن ماشه‌ی تفنگ، موتور دستگاه خاموش نمی‌شود	قطع کن خودکار دستگاه از کار افتاده است.	با نمایندگی‌های مجاز رونیکس تماس حاصل فرمایید
فشار دستگاه، به حداکثر فشار نمی‌رسد و میزان فشار یکنواخت نمی‌باشد	<ul style="list-style-type: none"> - فلکه‌ی آب را به طور کامل باز نکرده‌اید - دستگاه را در محیطی که دمای پایینی داشته، قرار داده‌اید. - فیلتر ورودی آب مسدود شده است - پیچ خوردگی در شلنگ وجود دارد - داخل پمپ دستگاه، هوا وجود دارد - داخل پمپ دستگاه، هوا وجود دارد - شیرهای ورودی و خروجی مستهلک شده‌اند - نازل سر لانس قابل تنظیم را درست تنظیم نکرده‌اید 	<ul style="list-style-type: none"> - فلکه‌ی آب را باز کنید - کارواش، لانس، تفنگ و شلنگ را به آهستگی گرم نمایید - فیلتر را تمیز نمایید - پیچ و تاب شلنگ را از بین ببرید - لانس را از تفنگ جدا نموده و دستگاه را روشن نمایید تا جریان آب، یکنواخت و ثابت شود - با نمایندگی‌های مجاز رونیکس تماس حاصل فرمایید - نازل سر لانس را در وضعیت High pressure قرار دهید

خدمات پس از فروش

به همراه ابزار شما کارت گارانتی **رونیکس سرویس** ارائه می‌گردد. توجه داشته باشید که هیچ کدام از اجزای داخلی این ابزار احتیاج به تعمیرات اضافه یا دستکاری جهت بهینه نمودن عملکرد ندارند بنابراین از هرگونه دستکاری یا ارائه به مراکز تعمیرات غیرمجاز اجتناب نمایید و در صورت بروز هرگونه مشکل سریعاً با نزدیک‌ترین مرکز سرویس مجاز **رونیکس سرویس** تماس حاصل نمایید تا از خدمات سریع و دقیق **رونیکس سرویس** استفاده نمایید. برای اطلاع از مراکز سرویس و گارانتی مجاز **رونیکس سرویس** به وب سایت www.ronix.ir مراجعه نمایید و یا با تلفن ۰۲۱-۶۴۹۷ خدمات حمایتی **رونیکس سرویس** تماس حاصل نمائید.

رونیکس[®]

آخرین ابزاری که می‌خرید!